

# ИНСТРУКЦИЯ ПО СБОРКЕ

## Пенал «Софт» ПН-04

Габаритные размеры

Ширина: 502 мм

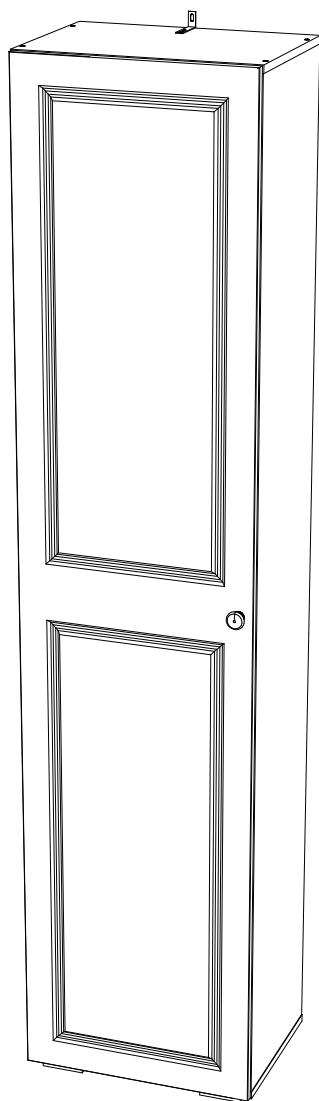
Высота: 2176 мм

Глубина: 372 мм

Максимальная нагрузка:

на полку - 10 кг

на выдвижную штангу - 5 кг



## ОБЩИЕ ТЕХНИЧЕСКИЕ УКАЗАНИЯ

Настоятельно рекомендуем перед началом сборки внимательно ознакомиться с данной инструкцией, проверить наличие всех деталей и фурнитуры согласно комплектовочным ведомостям, убедиться в их качестве (отсутствие царапин, сколов, вмятин и т.д.) т.к. претензии по количеству комплектующих и качеству изделия после сборки не принимаются.

Сборку советуем производить вдвоём на ровной поверхности, в качестве подкладочного материала рекомендуем использовать гофрокартон от упаковок.

Производитель оставляет за собой право вносить изменения, не нарушающие внешнего вида и габаритных размеров изделия (замена крепёжной фурнитуры, ножек, ручек и т. д. на аналоги).

### Правила эксплуатации

Для длительного сохранения эксплуатационных и эстетических качеств мебели необходимо соблюдать следующие правила по уходу за мебелью во время ее эксплуатации.

- эксплуатировать мебель в сухом, проветриваемом помещении с температурой воздуха от +10 С до +40 С и влажностью воздуха не более 70%;
- в процессе эксплуатации мебели возможно ослабление крепежной фурнитуры - необходимо ее поправлять;
- при эксплуатации изделий имеющие декоративные решения в виде стекла или зеркал необходимо помнить, что эксплуатация стекла и зеркал с трещиной сопряжено с риском получения травм. Следует немедленно заменить стекло/зеркало при появлении трещин;
- не допускать скопления влаги на поверхностях изделия во избежание набухания щитов и отклейки кромок;
- беречь поверхности от механических повреждений, не допускать повреждения защитного слоя УФ-печати и воздействия высоких температур;
- протирать изделия влажной мягкой тканью (на УФ-печати применять микрофибру для зеркал), также возможно мыть с легким мыльным раствором с последующей протиркой насухо. Запрещено применение абразивных порошков и жестких металлических щеток.
- Запрещено использование агрессивных средств очистки, таких как растворители, бензин, обезжиривающие средства, содержащие кислоты, спирты и соли, моющие средства типа «Мистер Мускул», «Fairgy» и т.д.

### Гарантийные обязательства

Изготовитель гарантирует соответствие мебели требованиям ГОСТ 16371-2014, ТР ТС 025/2012 при соблюдении условий транспортировки, хранения, сборки (для мебели, поставляемой в разобранном виде), эксплуатации.

Срок службы изделия - 5 лет (при соблюдении условий эксплуатации мебели).

Гарантийный срок эксплуатации мебели - 24 месяца.

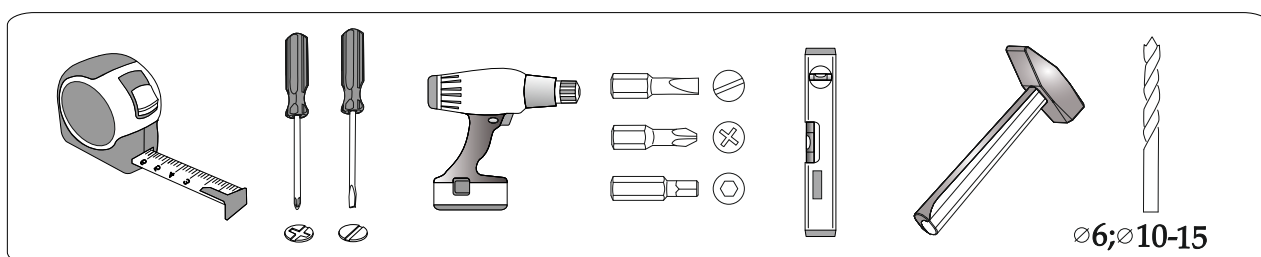
# Фурнитура

<p>Гвоздь 2x20</p>  <p>70 шт.</p>	<p>Евровинт 6x50</p>  <p>8 шт.</p>	<p>Евроключ</p>  <p>1 шт.</p>	<p>Заглушка для эксцентрика</p>  <p>4 шт.</p>	<p>Заглушка технологическая Ф5</p>  <p>16 шт.</p>	<p>Заглушка технологическая Ф8</p>  <p>4 шт.</p>
<p>Опора прямоугольная 20 мм.</p>  <p>4 шт.</p>	<p>Петля 4-х шарнирная накладная</p>  <p>4 шт.</p>	<p>Ручка кнопка</p>  <p>1 шт.</p>	<p>Стяжка межсекционная D5x32</p>  <p>2 шт.</p>	<p>Уголок</p>  <p>1 шт.</p>	<p>Футорка для шурупа 4x16</p>  <p>4 шт.</p>
<p>Штанга выдвижная 300 мм</p>  <p>1 шт.</p>	<p>Шуруп 4x16</p>  <p>28 шт.</p>	<p>Саморез с пресшайбой</p>  <p>2 шт.</p>	<p>Эксцентриковая стяжка</p>  <p>4 шт.</p>		

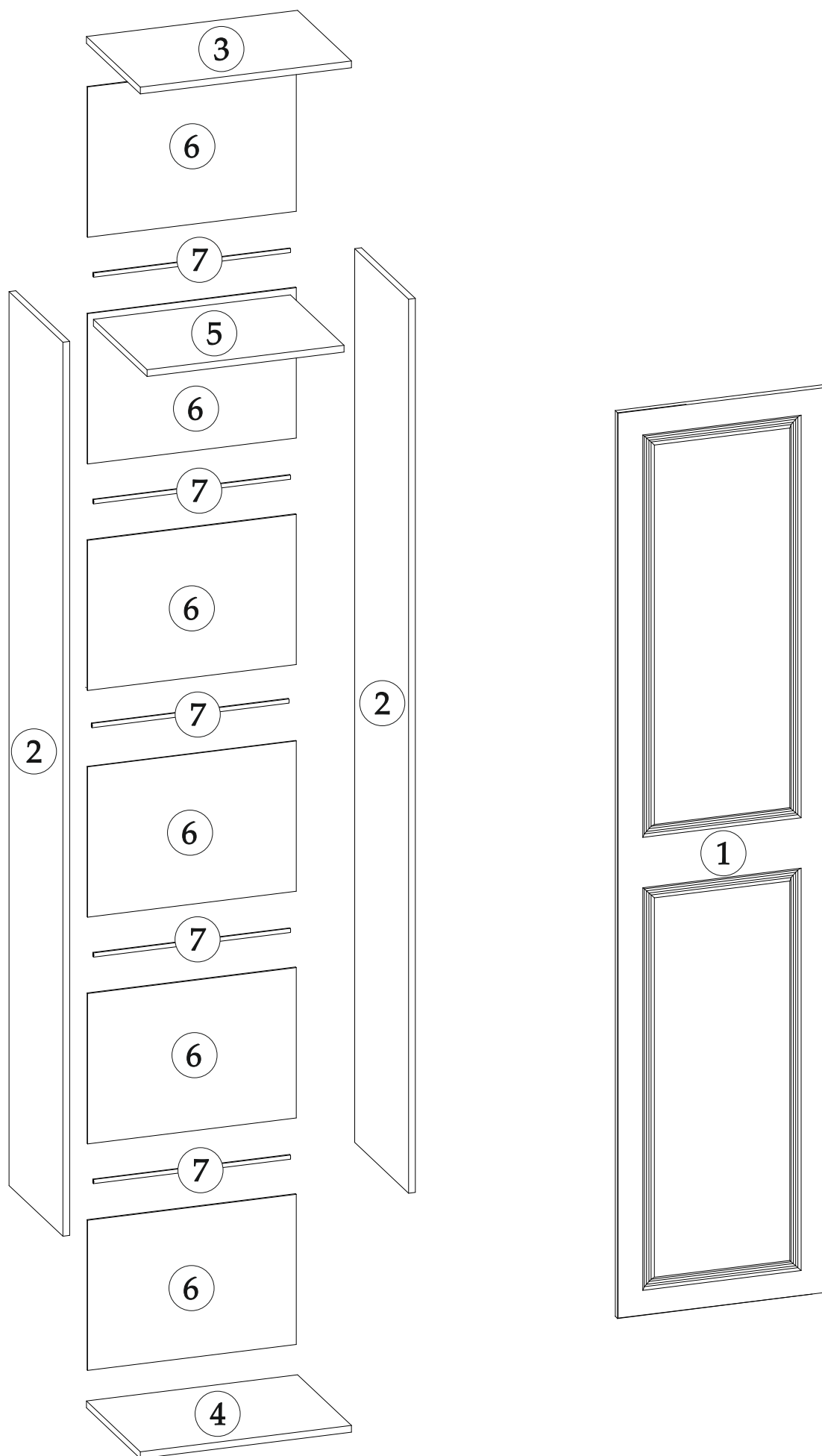
# Спецификация материала

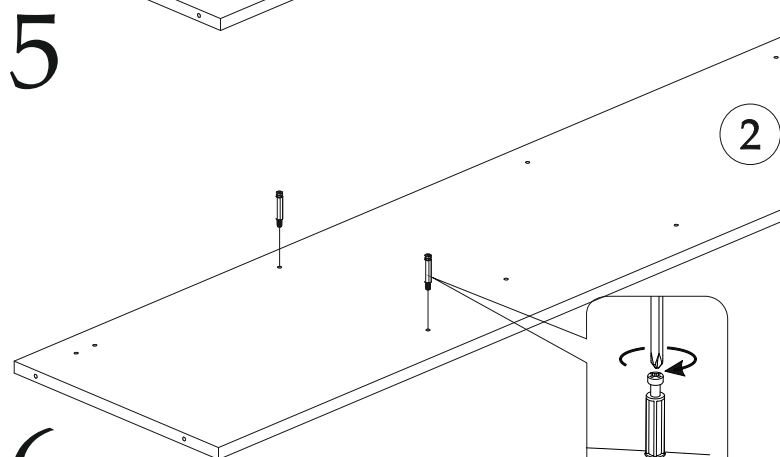
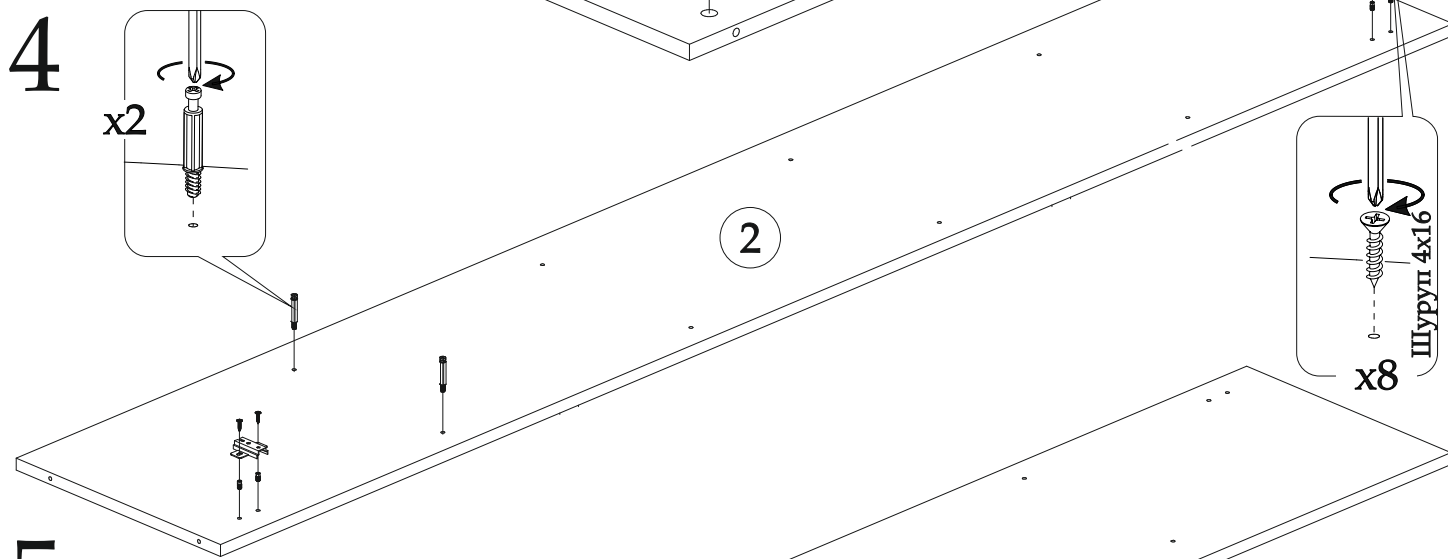
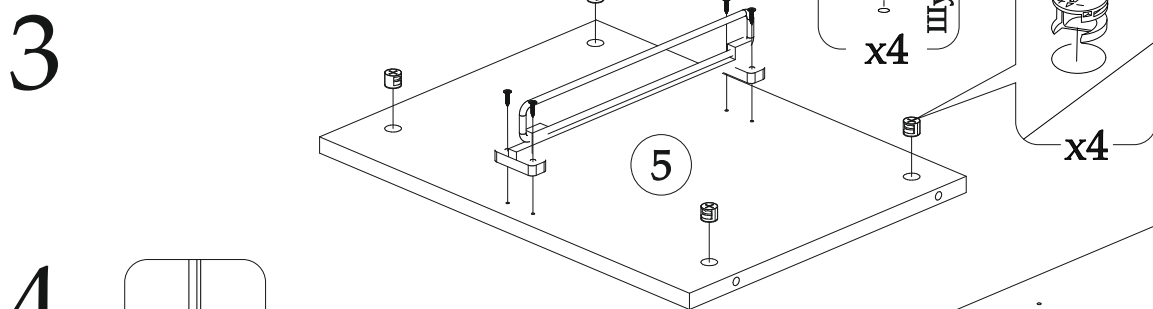
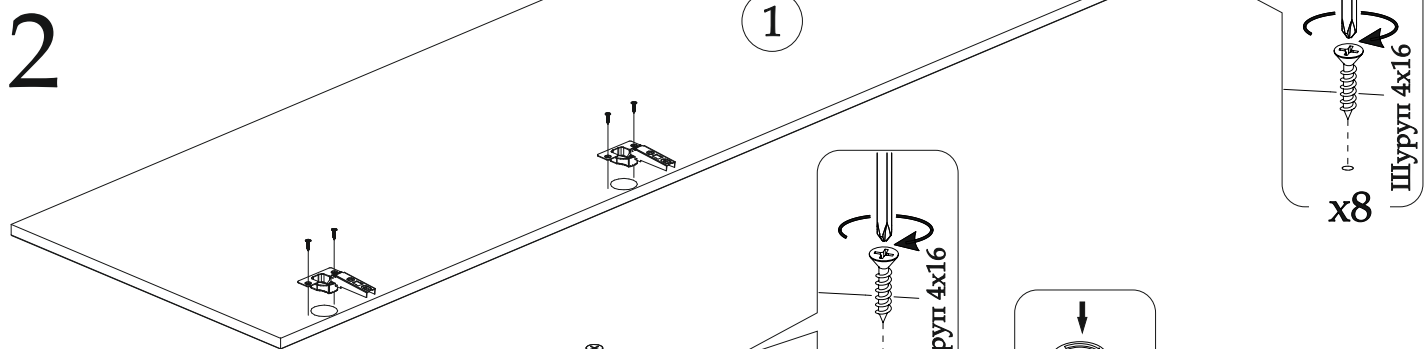
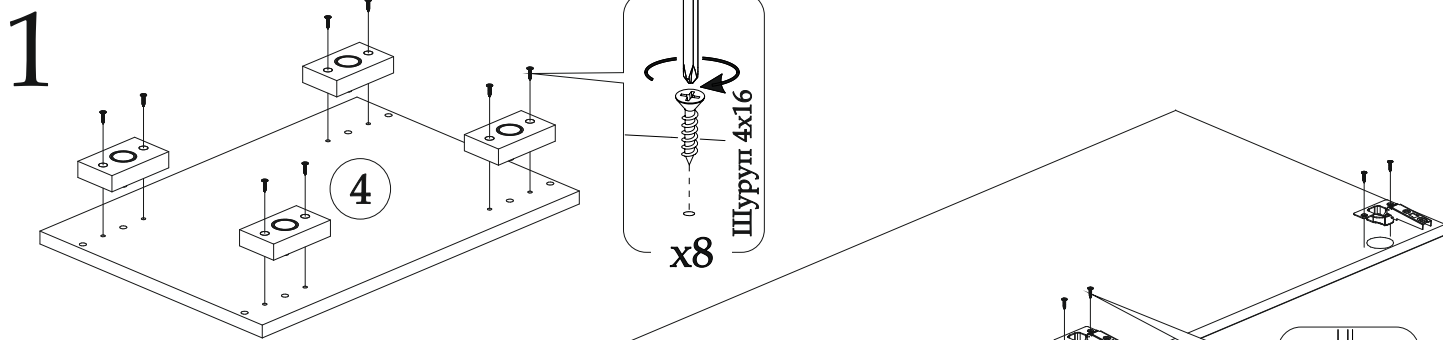
Поз.	Наименование	Длина	Ширина	Кол-во	Упаковка
1	Створка	2152	496	1	
2	Боковина	2124	352	2	
3	Крышка	502	352	1	
4	Крышка нижняя	502	352	1	
5	Вязка	468	350	1	
6	ЛДВП	496	357	6	
7	Брус соединительный	468		5	

# Инструмент

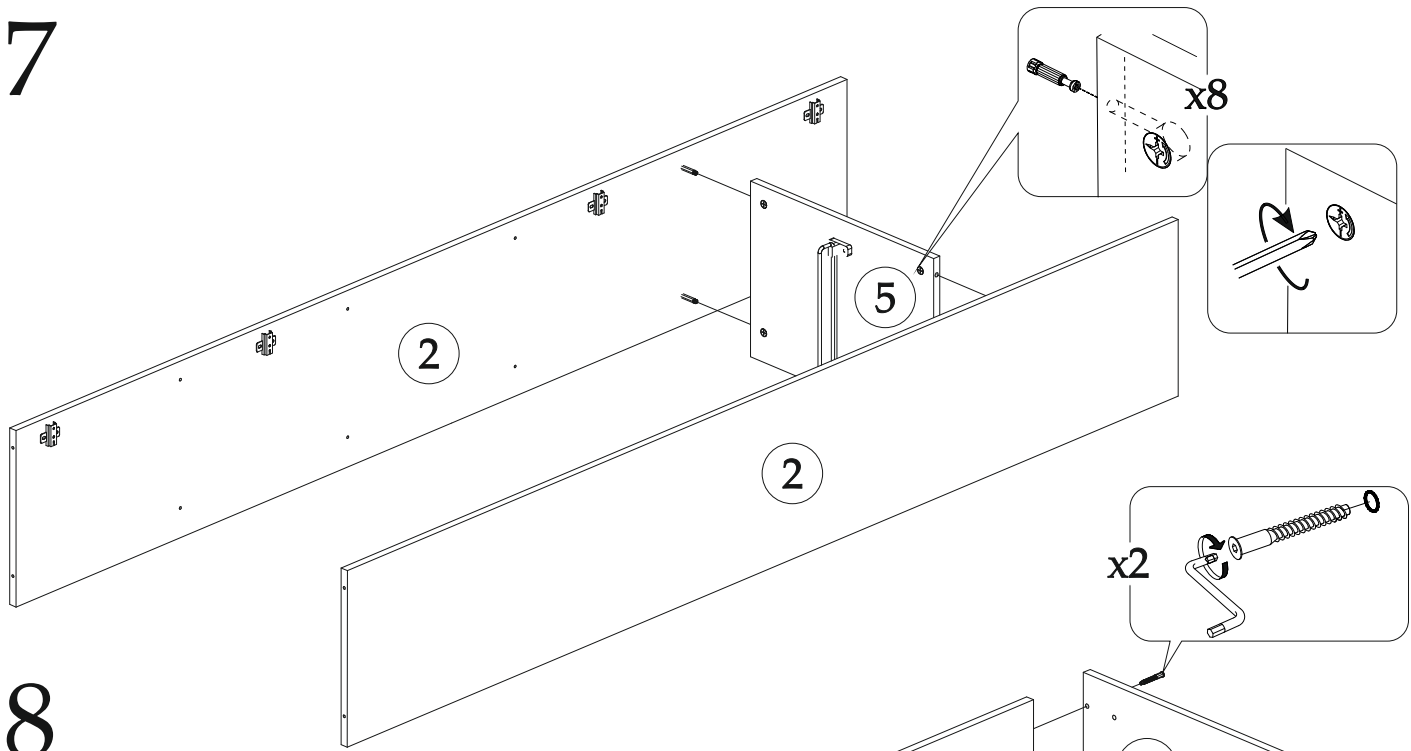


# Схема сборки

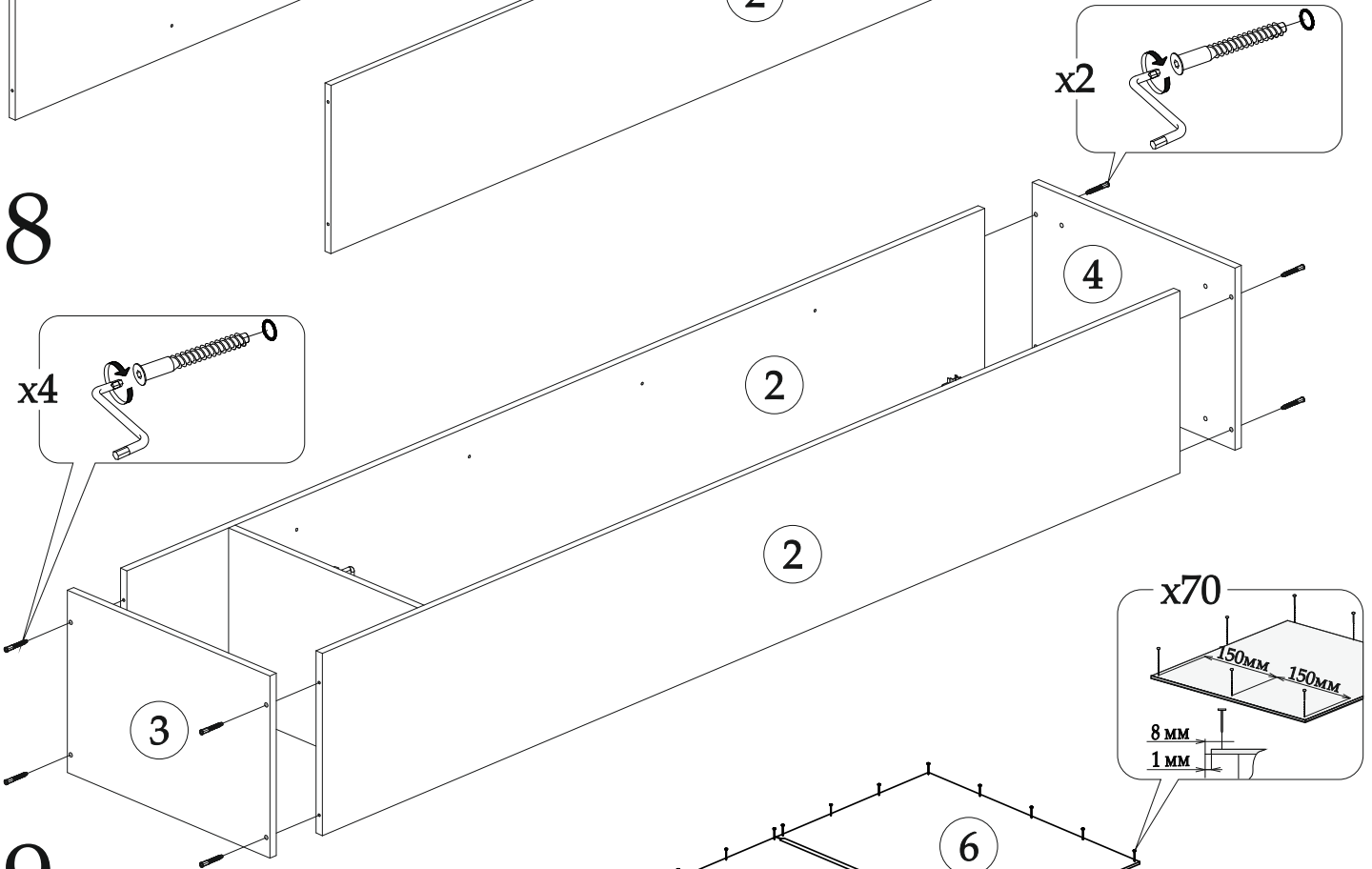




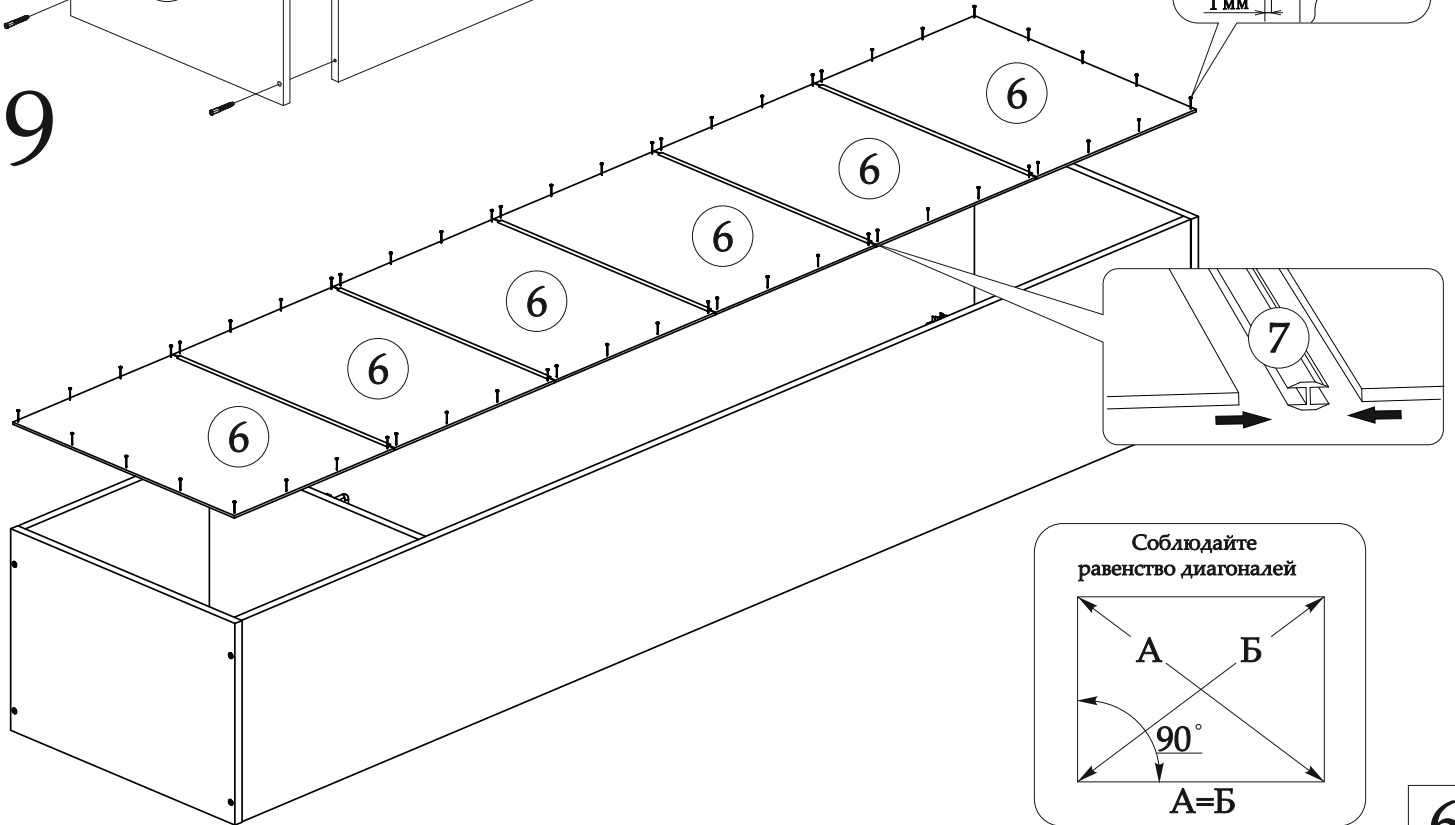
7



8

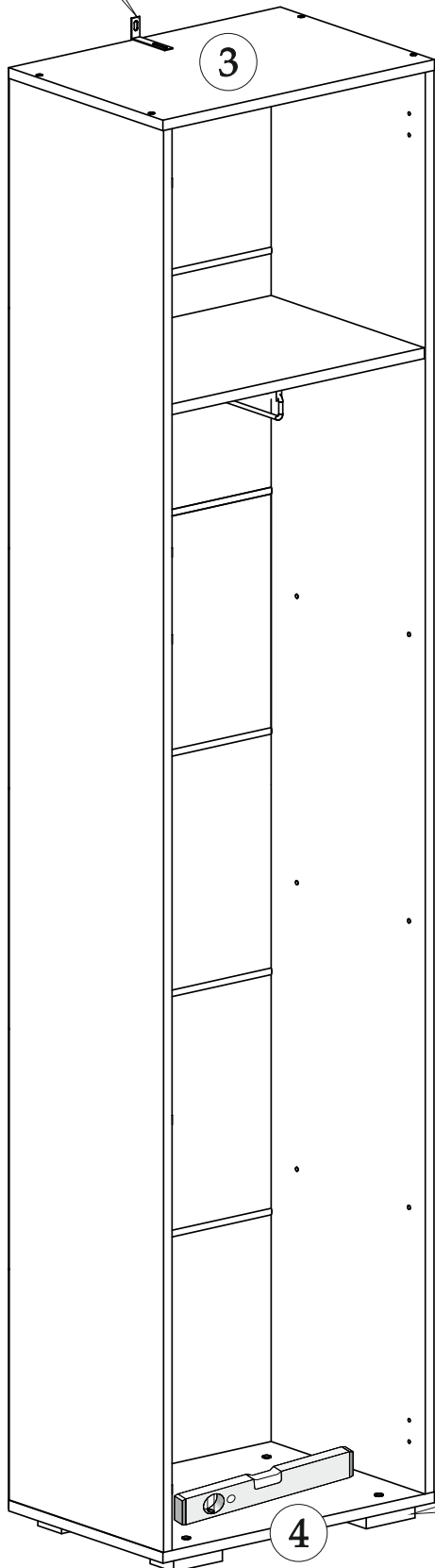
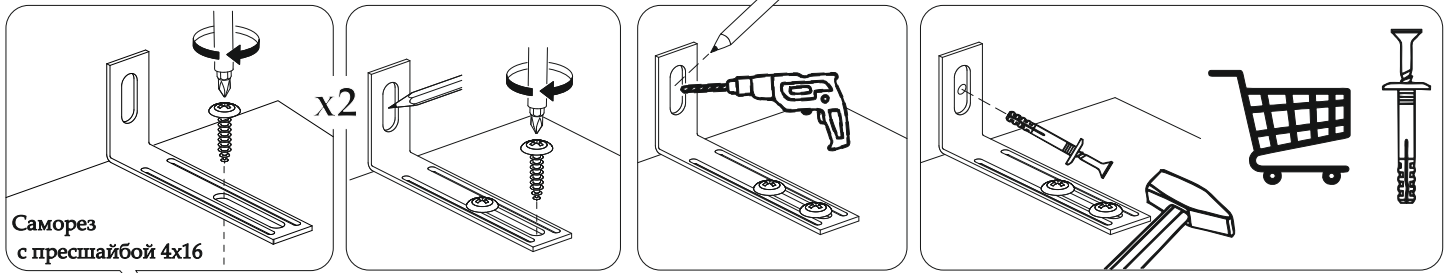


9



6

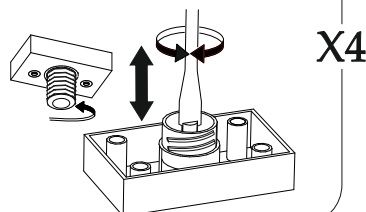
# 10 Схема крепления мебели уголком овербаланс



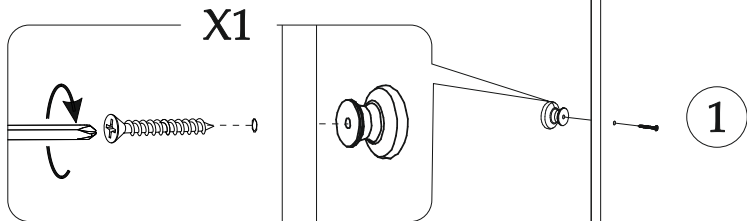
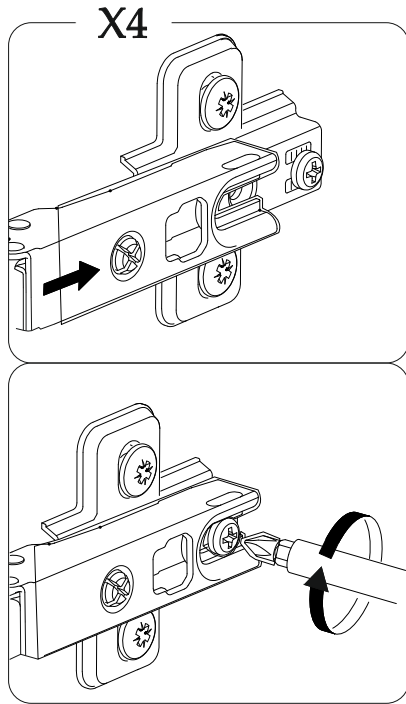
**ВНИМАНИЕ!** Комплект крепежа мебели к стене не входит в состав изделия, т.к. зависит от вида Вашей стены. Для выбора подходящего крепежа обратитесь в специализированный магазин. Во избежании падения мебели, обязательно прикрепите мебель к стене.

Регулировка опор производится плоской отверткой через сквозные отверстия в крышке нижней поз. 4.

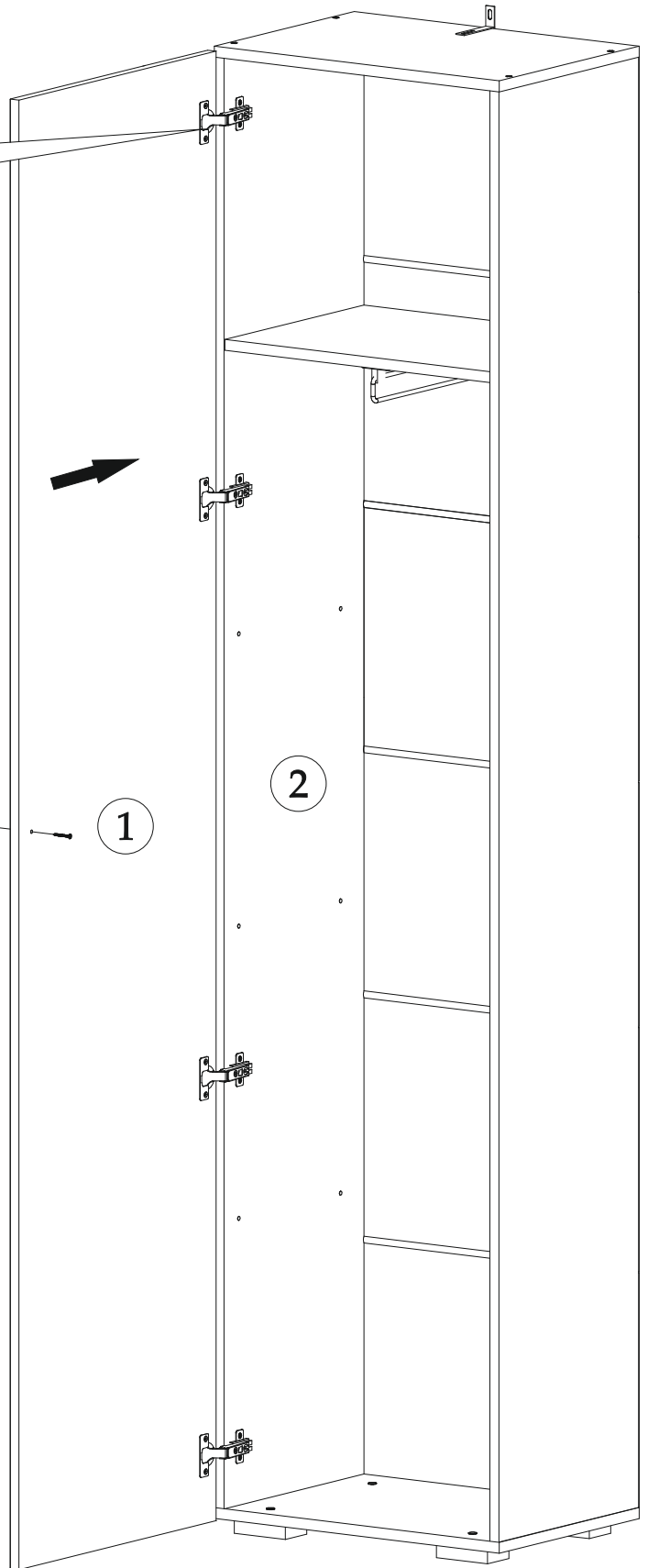
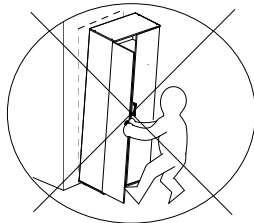
Регулировкой опор установить шкаф в горизонтальное положение



# 11



**ВНИМАНИЕ!!!**  
Не тяните  
за открытые створки!



### Регулировка петель

