

## ГАРАНТИЙНЫЕ ОБЯЗАТЕЛЬСТВА

Предприятие-изготовитель гарантирует соответствие изделия требованиям **ГОСТ 16371-52014** при соблюдении условий транспортирования и хранения. Гарантийный срок эксплуатации-24 месяца. Срок исчисляется со дня продажи.

Гарантия не распространяется на мебель, имеющую механические повреждения (вырывы, царапины и др.), утолщение щитов от влаги (разбухание), возникшие от неправильного ухода, а также не имеющую штампа ОТК. В случае обнаружения производственных дефектов предприятие обязуется устранить их путем замены отдельных деталей.

**Срок службы изделия - 5 лет.**

### ВНИМАНИЕ

Фирма - изготовитель оставляет за собой право вносить незначительные изменения в конструкцию изделия, не влияющие на качество продукции или улучшающие его.

### УВАЖАЕМЫЙ ПОКУПАТЕЛЬ

Для удобства транспортирования и предотвращения повреждения изделия, вся мебель поставляется в разобранном виде. Настоятельно рекомендуем доверять сборку профессионалам. Не утилизируйте упаковки пока изделие полностью не собрано! Фирма - изготовитель не несет ответственности за неисправности, являющиеся результатом нарушения правил транспортирования и хранения, а также в случае несоблюдения рекомендаций по сборке, уходу и эксплуатации.

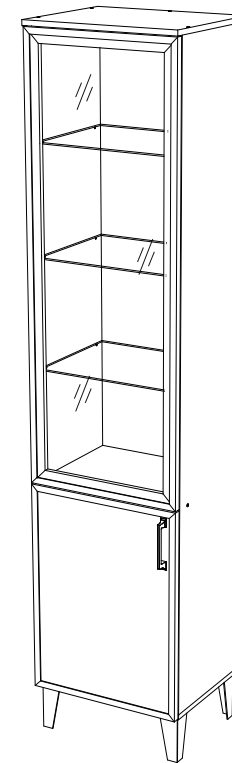
### ПРАВИЛА УХОДА И ЭКСПЛУАТАЦИИ

Для сохранения мебели в хорошем состоянии в течение длительного срока необходимо соблюдать следующие правила:

1. Беречь поверхность мебели от механических повреждений.
2. Во избежании набухания щитов не допускать скопления воды на поверхности.
3. Поверхности мебели и лицевую фурнитуру можно чистить влажной тканью с применением хозяйственного мыла с последующей протиркой насухо.
4. Следить, чтобы температура посуды или приборов, находящихся в контакте с поверхностью мебели, не превышала 120°C.
5. Если расстояние между боковыми поверхностями мебели и газовой или электрической плитам меньше 25мм, то обязательно применение прокладки из асбестового листа.
6. **ЗАПРЕЩАЕТСЯ:** применять эфир, бензин, ацетон и другие растворители. Использовать для чистки наждачную бумагу, соду и другие средства, содержащие абразивные материалы.



## Гостиная «ТОЛЕДО» Пенал-витрина ТШ-1



(ВxШxГ)

**2200x500x409**

Инструкция по сборке изделия,  
правила эксплуатации, гарантийный талон

Рис.№1

№ дет.	Наименование	Размер		Кол-во
1	Боковина левая	2018	384	1
2	Боковина правая	2018	384	1
3	Крышка	500	409	1
4	Дно	500	384	1
5	Вязка	468	384	1
6	Полка	466	374	1
7	Стеклополка	466	358	3
8	Задняя стенка	666	496	1
9	Задняя стенка	1376	496	1
10	Фасад глухой	666	496	1
11	Фасад витрина	1359	496	1

## Фурнитура

Внешний вид	Наименование	Кол-во	Внешний вид	Наименование	Кол-во
	Евровинт	12 шт		Гвозди	38 шт
	Полкодержатель	4 шт		Навес прямой	2 шт
	Полкодержатель для стекла	12 шт		Петля прямая с доводчиком	2 шт
	Ключ для евровинта	1 шт		Петля прямая	3 шт
	Заглушка для евровинта графит	8 шт		Опора №30 графит	4 шт
	Шуруп 3,5x16	40 шт		Толкатель	1 шт
	Стяжка межсекционная	2 шт		Ручка СМ11 - 128 (Золото)	1 шт
	Шайба (пластиковая)	2 шт			

Необходимый инструмент для сборки:

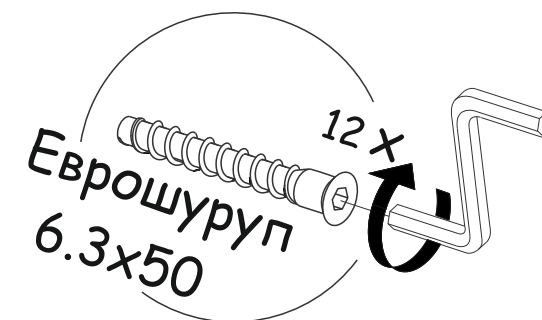
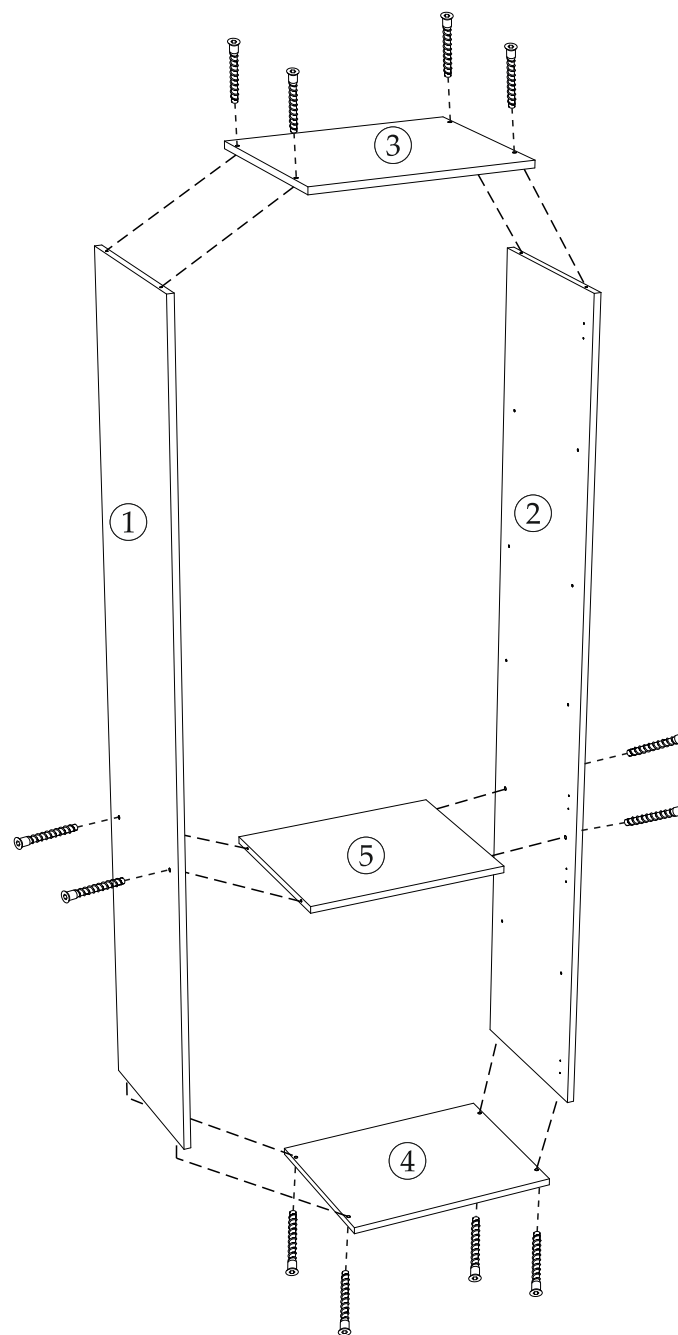
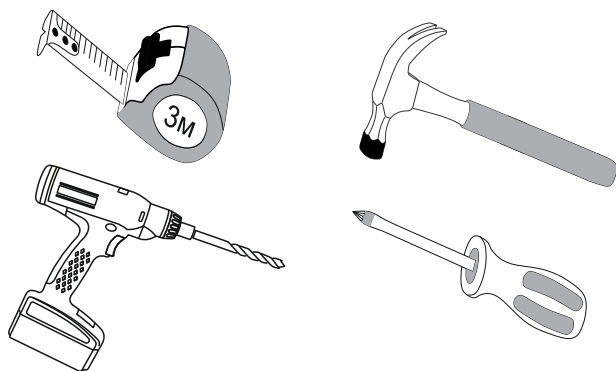


Рис.№2

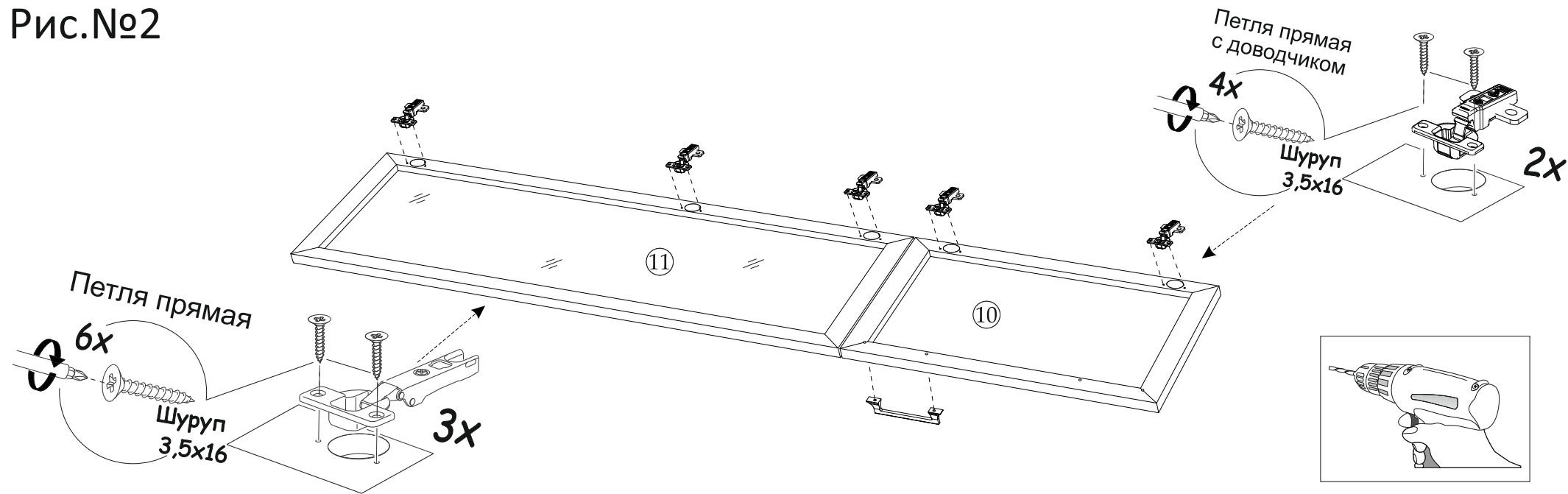


Рис.№3

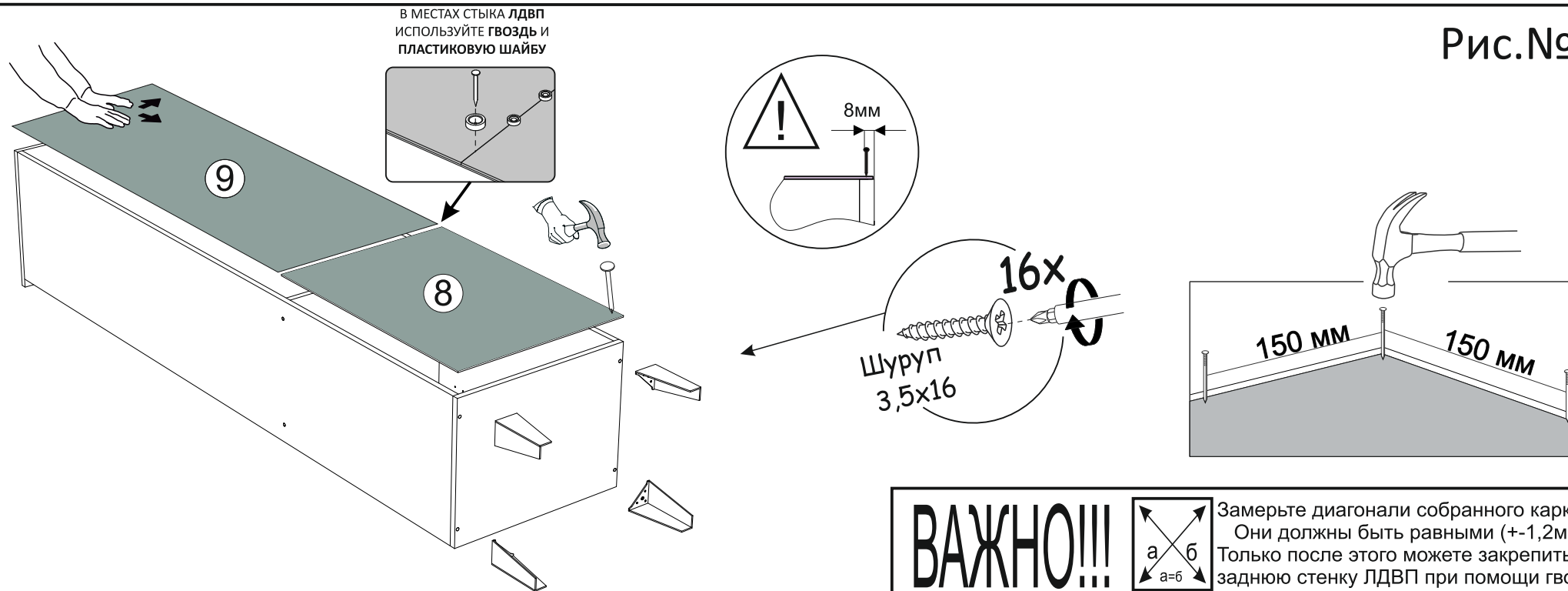
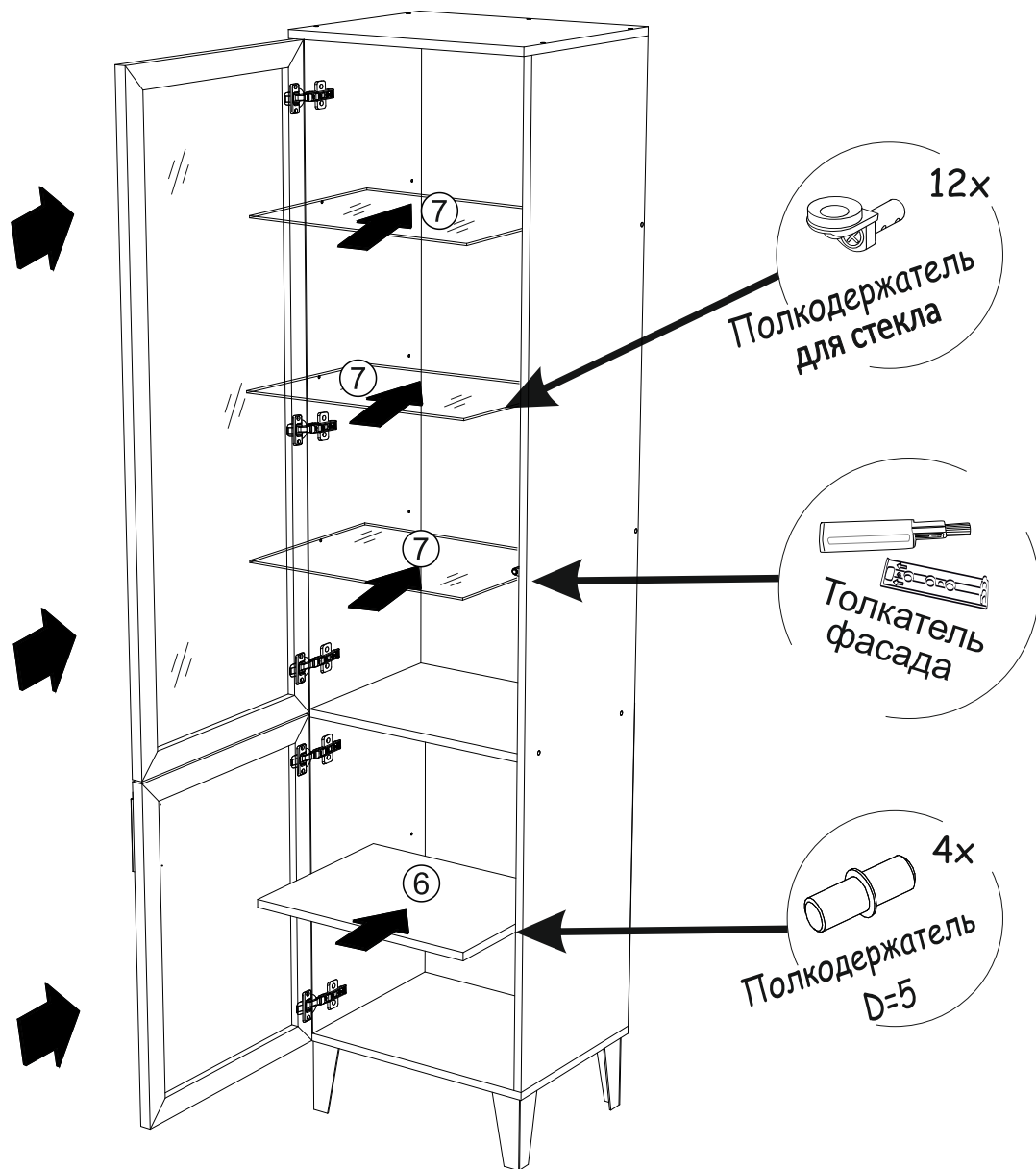


Рис.№4



Установка и регулировка петель

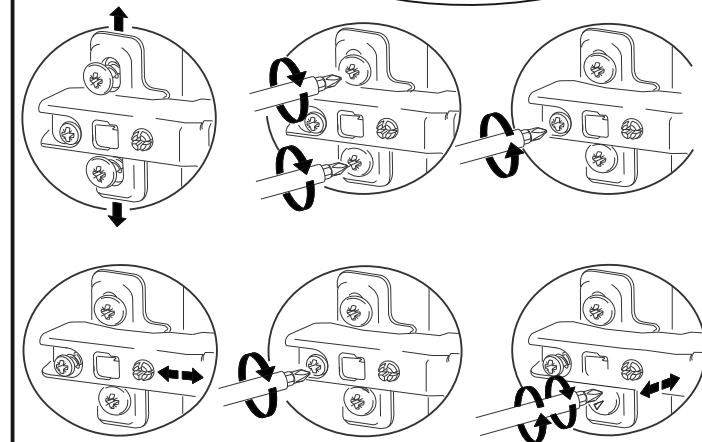
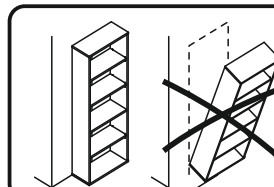
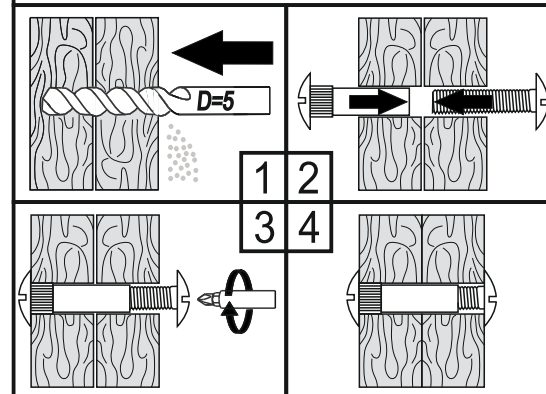


Схема установки межсекционной стяжки



Для дополнительной устойчивости изделия закрепите его к стене при помощи прямого навеса и дюбель-гвоздя