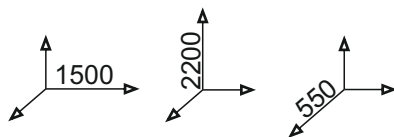
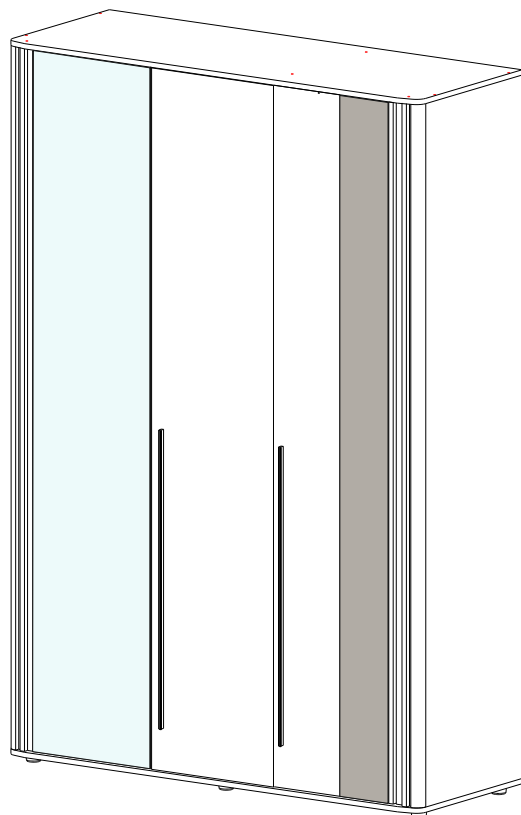
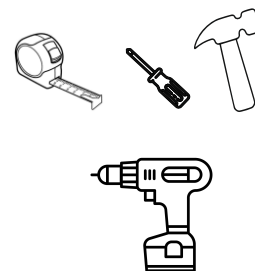


## НКМ «Аэлита» секция №10 шкаф (с зеркалом)



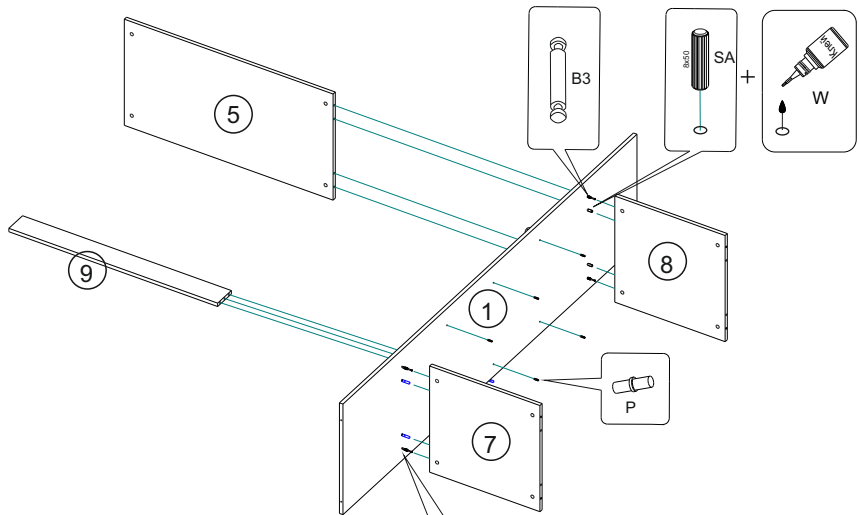
Позиция	Наименование	Длина, мм	Ширина, мм	Кол-во дет.	Материал
<b>Упаковка №1</b>					
<b>Детали</b>					
14	Фасадная планка	2 141	80	2	ЛДСП 16 мм
3	Бок левый	2 141	500	1	ЛДСП 16 мм
2	Бок правый	2 141	500	1	ЛДСП 16 мм
1	Перегородка	2 141	521	1	ЛДСП 16 мм
19	Задняя стенка малая	2 170	260	2	ЛХДФ
17	Задняя стенка	2 170	485	2	ЛХДФ
26	Профиль угловой № 26	2141		2	МДФ
27	Профиль соединительный	2141		2	
<b>Упаковка №2</b>					
4	Фасад центральный	2 135	443	1	ЛДСП 16 мм
4	Фасад правый	2 135	443	1	ЛДСП 16 мм
11	Фасад с зеркалом	2 135	443	1	ЛДСП 16 мм
<b>Упаковка №3</b>					
9	Связка задняя	100	950	1	ЛДСП 16 мм
8	Связка малая верхняя	502	500	1	ЛДСП 16 мм
7	Связка малая	502	500	1	ЛДСП 16 мм
6	Полка	502	500	3	ЛДСП 16 мм
5	Связка основная	950	500	1	ЛДСП 16 мм
12	Крышка	1 500	543	1	ЛДСП 16 мм
13	Дно	1 500	543	1	ЛДСП 16 мм
28	Штанга	945		1	Металл
29	Ручка А-Вира черный	910		2	
<b>Упаковка №4</b>					
<b>Фурнитура</b>					

Необходимый инструмент для сборки

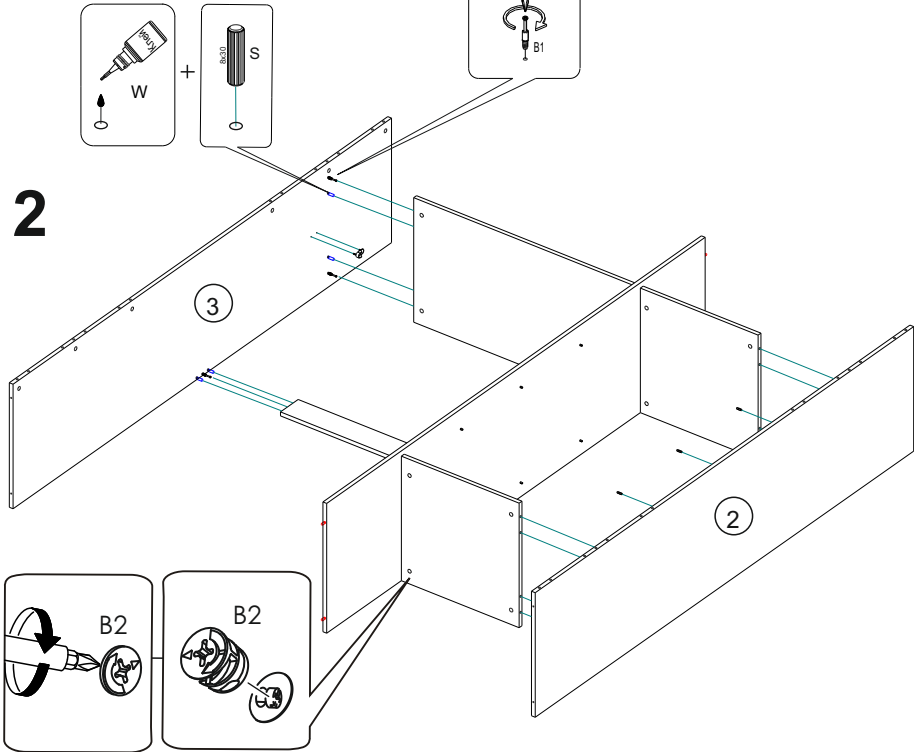


D	G	I	HD	ZI
Амортизатор пластмас. (на доведение накладной универ.)	Гвозди 2*20 (2*25)	ЕвроКЛЮЧ	Шурупы 4x40 саморез п/г	Заглушка д/эксцентрик. стяжки (цвет)
x3	x95	x1	x10	x26
W	OA	PB	PC	P
Клей ПВА (25 гр)	Опора ПЛАСТМ.с загл АМЕРИКАНКА	Петля 4-х шарн. ПОЛУНАКЛАДНАЯ	Петля Американская	Полкодержатель МЕТАЛЛ.
x1	x6	x5	x10	x12
B	B3	ZA	Y	S
Стяжка ЭКСЦЕНТРИК	Стяжка ЭКСЦЕНТРИК 2-х стор	ЕвроЗАГЛУШКА САМОКЛЕЮЩАЯ	Клеймер ШАЙБА 3 мм коричневый	Шкант 8*30
x22	x2	x3	x12	x40
SA	SH	H	A	
Шкант 8*50	Штангодержатель МЕТАЛЛ овал.	Шурупы 4x16 п/г, оцинкованные	ЕвроШРУП 6,3*50	
x2	x2	x62	x16	

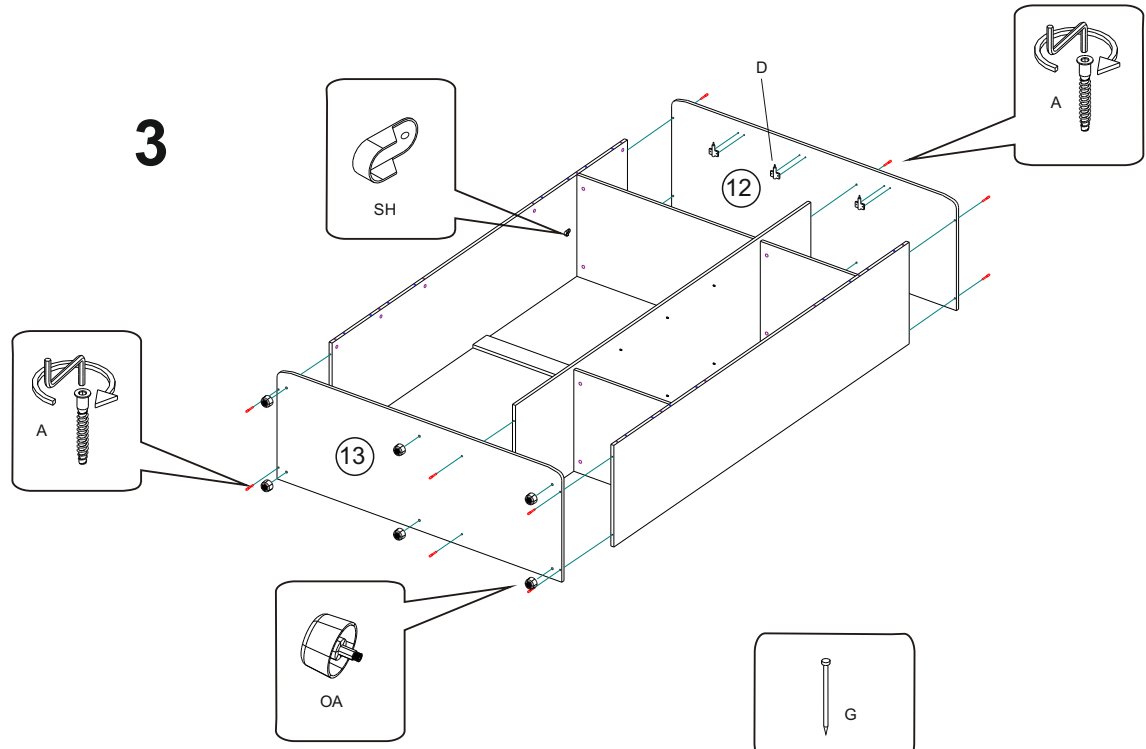
1



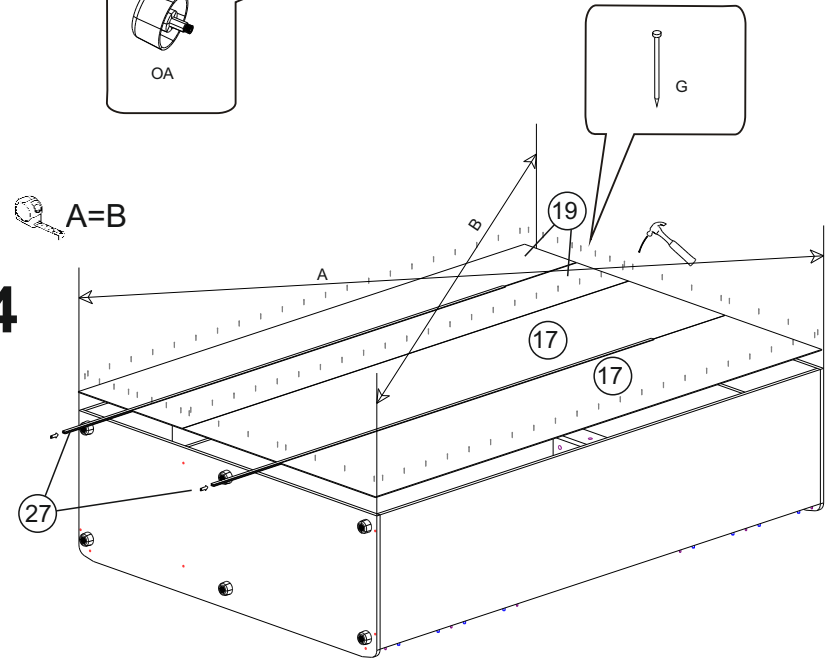
2

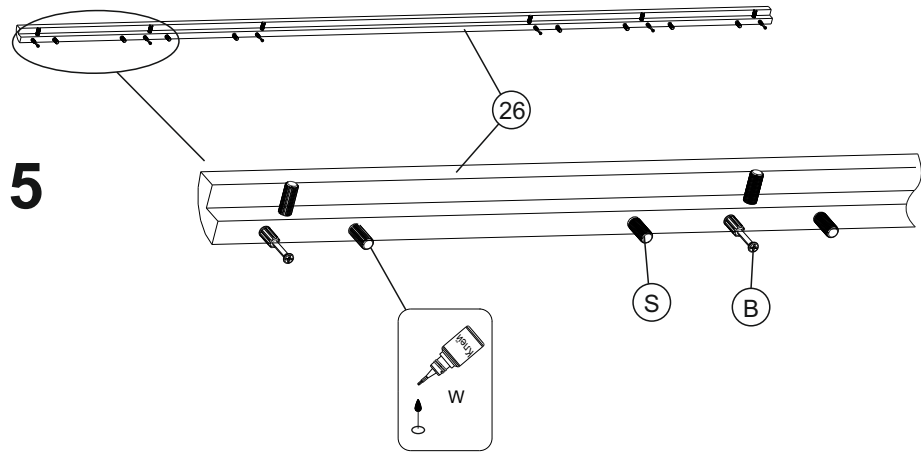


3

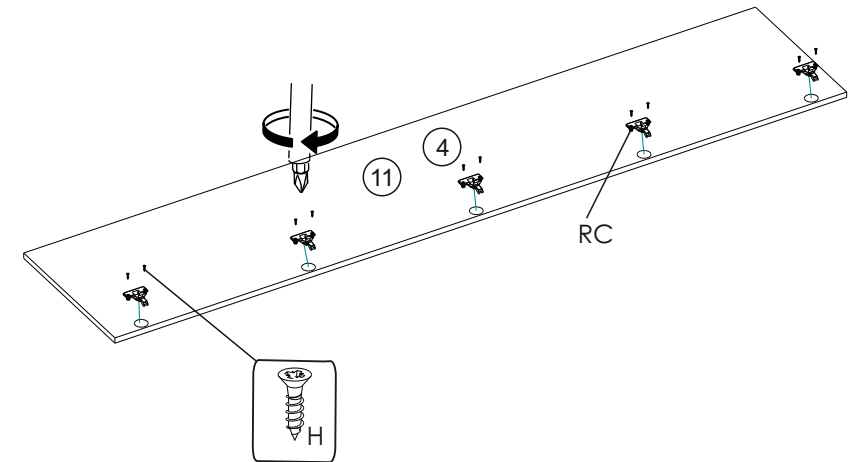


4

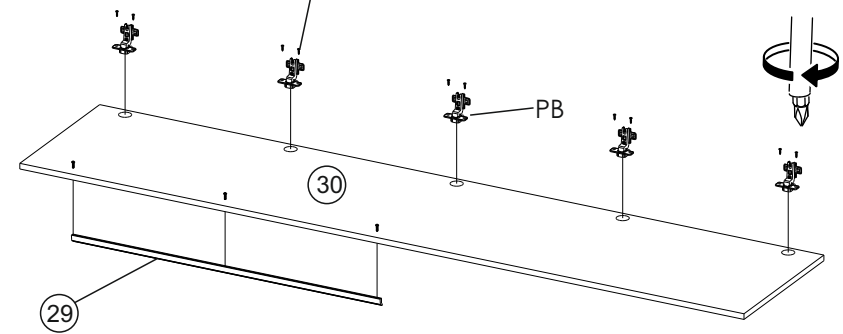




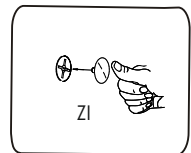
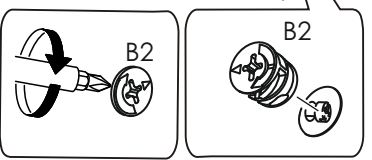
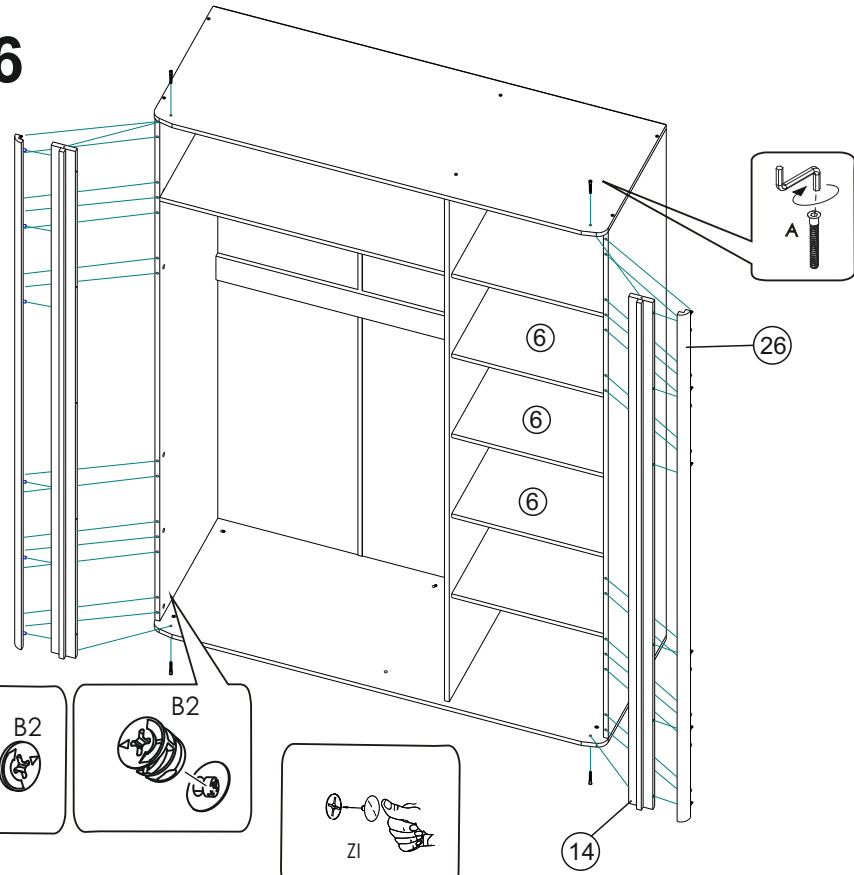
**7**



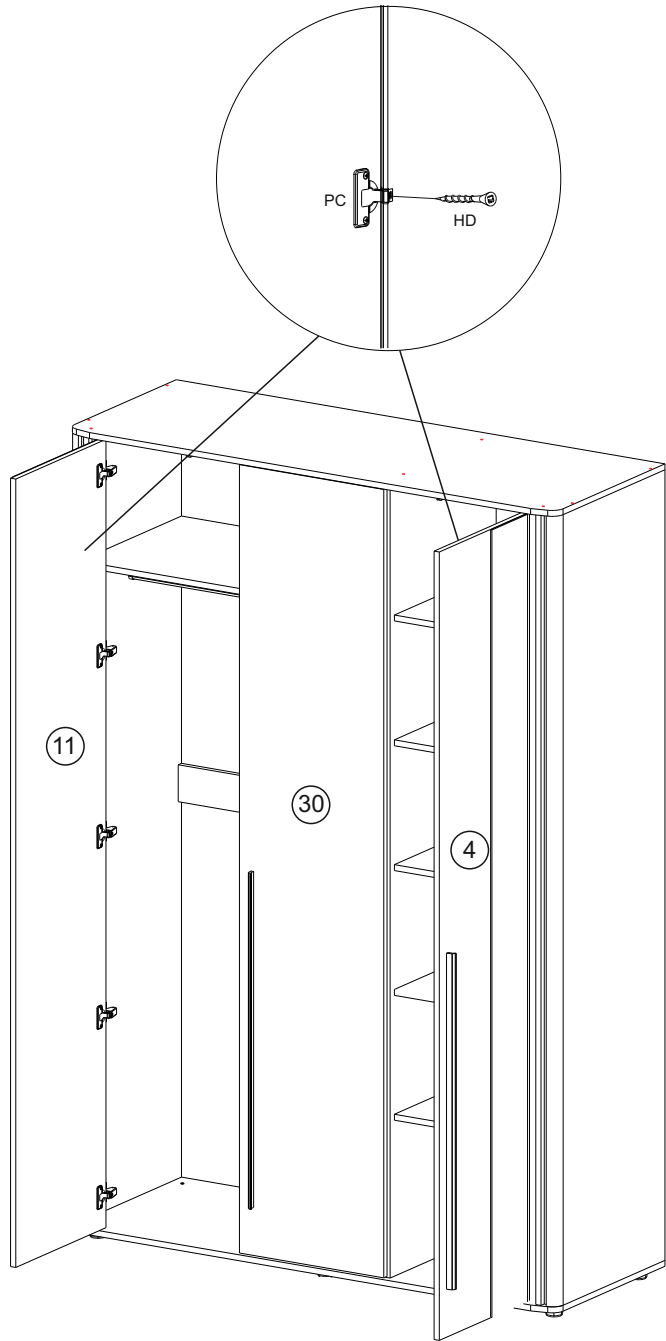
**8**



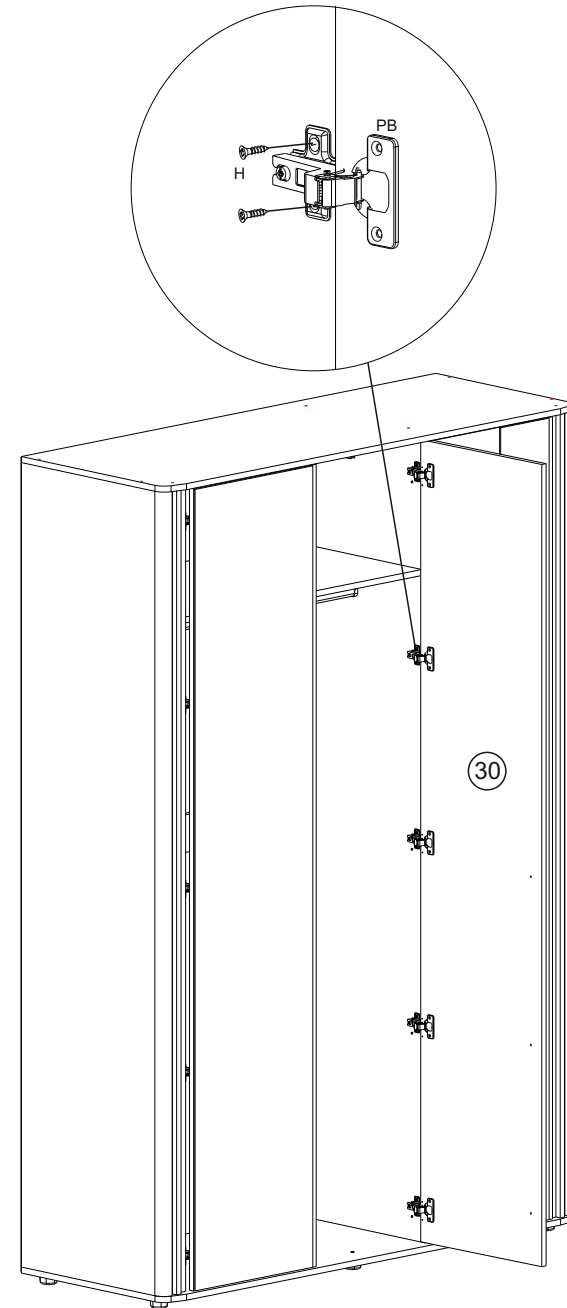
**6**



9



10



## **Инструкция по уходу за мебелью и правила эксплуатации**

Для поддержания надлежащего внешнего вида и долговечности мебели рекомендуется соблюдать следующие общие правила.

1. Мебель должна эксплуатироваться в сухих и теплых помещениях, имеющих отопление и вентиляцию при температуре воздуха не ниже +10°C и не выше +40°, относительной влажности 65-85%.
2. Расположение мебели ближе одного метра от отопительных приборов и других источников тепла, а также под прямыми солнечными лучами, вызывает ускоренное старение покрытия и деформацию мебельных щитов.
3. Поверхность деталей мебели следует оберегать от попадания влаги во избежание разбухания каркасов, фасадов и столешницы, отклеивания кромок на боковых поверхностях.
4. Следует оберегать поверхность мебели и ее конструктивные элементы от механических повреждений, которые могут быть вызваны воздействием твердых предметов, абразивных порошков, а также чрезмерными физическими нагрузками.
5. Изделия мебели необходимо устанавливать на ровные поверхности.
6. Рекомендуется для чистки преимущественно пользоваться мягкой тканью или замшей, смоченной и хорошо отжатой перед использованием. Всегда тщательно высушивайте (протирайте сухой тканью) смоченные участки по окончании чистки. Не следует использовать средства, обладающие абразивными свойствами, а также губки с покрытием из металлического волокнообразного или стружечного материала при чистке.
7. В процессе эксплуатации мебели возможно ослабление крепежной фурнитуры, необходимо осуществлять «затяжку» всех изделий металлофурнитуры, осуществляющих крепеж и регулировку узлов, обеспечивающих открывание и трансформацию подвижных элементов.
8. Продавец не несет ответственности за дефекты собранного изделия, если сборка была произведена не рекомендованной службой сборки, либо произведена самостоятельно покупателем.

## **Общие технические указания по сборке.**

Для удобства транспортировки и предохранения от повреждений, мебель поставляется в разобранном виде в индивидуальной упаковке. Вы можете собрать ее самостоятельно, либо воспользоваться услугами квалифицированных сборщиков. Не приступайте к сборке, не ознакомившись с инструкцией!

Проверить комплектность каждой упаковки, согласно комплектовочной ведомости. При обнаружении дефектов или не комплектности к сборке не приступать. Обратитесь к продавцу.

**ВНИМАНИЕ!** Не рекомендуется одновременно вынимать детали из всех упаковок во избежание их смешивания (можете перепутать детали). Проверить наличие фурнитуры.

Во избежание перекосов и повреждений, а также загрязнения мебели, сборку производить на ровном полу, покрытом тканью или бумагой. Необходимо соблюдать осторожность, чтобы не повредить поверхность деталей. В сборке сложных и больших изделий желательно участие двух человек. Перед началом сборки необходимо определить расположение деталей в изделии в соответствии со схемами сборки и инструкцией.

Производитель оставляет за собой право вносить незначительные изменения в конструкцию, не изменяющую внешний вид и дизайн изделия без предварительного уведомления.

Поставщик гарантирует соответствие товаров требованиям ГОСТа 16371-93 при соблюдении условий транспортировки, хранения, сборки (для мебели поставляемой в разобранном виде), эксплуатации. Гарантийный срок эксплуатации мебели: детской и для общественных помещений – месяцев, бытовой – месяца. Гарантийный срок при розничной продаже через торговую сеть исчисляются со дня продажи мебели, но в пределах 30 месяцев со дня её изготовления. Срок эксплуатации 10 лет

*Предприятие изготовитель оставляет за собой право вносить изменения в конструкцию изделия, не ухудшая его конструктивные и эксплуатационные характеристики.*