

СХЕМА СБОРКИ

Шкаф 4-ств для одежды "Лео"
1600 x 500 x 2100

Детали

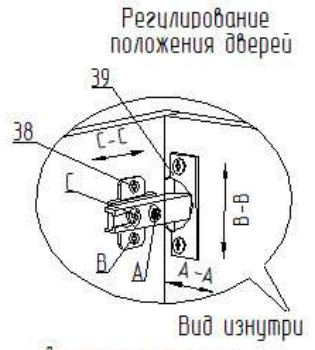
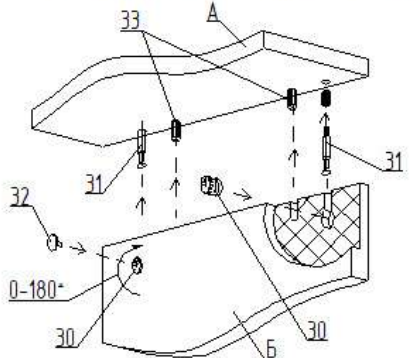
№.п	Наименование	Размер	Кол.
1	Горизонт верхний	1600 x 500	1
2	Горизонт нижний	1600 x 500	1
3	Столбовая	2048 x 480	4
4	Горизонт	768 x 480	1
5	Горизонт	384 x 480	2
6	Полка	382 x 480	6
7	Царга	768 x 100	1
8	Горизонт	767 x 470	1
9	Горизонт	676 x 450	1
10	Столбовая	397 x 450	2
11	Стенка боковая ящика	410 x 120	4
12	Стенка торцевая ящика	619 x 120	2
13	Фасад (паз)	168 x 705	2
14	Фасад (ЛДСП)	2041 x 397	2
15	Фасад (МДФ)	2042 x 398	2
16	Дно ящика (ДВП)	649 x 416	2
17	Стенка задняя (ДВП)	2078 x 405	2
18	Стенка задняя (ДВП)	2078 x 390	2

Фурнитура

№.п	Наименование	Кол.
30	Эксцентрик	28
31	Шток эксцентрика	28
32	Заглушка эксцентрика	20
33	Шкант 8x30	16
34	Евровинт 7x50	26
35	Заглушка для евровинта	12
36	Ключ для евровинта	1
37	Ножка регулируемая	8
38	Саморез 4x16	102
39	Петля 4-х шарнирная наруж.	16
40	Штангодержатель Ø25	2
41	Полкодержатель	24
42	Ручка профильная	3
43	Направляющая 400 (комплект)	2
44	Саморез 3,5x12	33
45	Шайба металлическая	40
46	Гвозди 2x20	140
47	Стяжка межсекционная	2
48	Штанга L=763 мм	1
49	Профиль для соедин. ДВП L=366 мм	1
50	Профиль для соедин. ДВП L=1682 мм	1

Сборку производить на строго горизонтальной поверхности.
Перед установкой и креплением задней стенки необходимо проверить диагонали. Они должны быть одинаковыми.

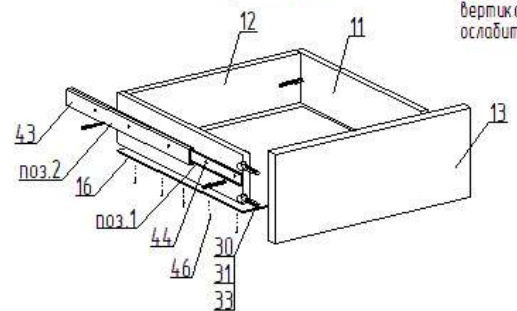
Пример монтажа стыкуемых панелей с эксцентриковыми стяжками и шкантами



1. Вставить два штока 31 в панель А.
2. Вставить два шканта 33 в панель А.
3. Насадить на два штока 31 и два шканта 33 на соединяемую панель В.
4. Вставить эксцентрики 30 в глухие отверстия и поворотом по часовой стрелке затянуть.
5. Установить заглушки 32 на эксцентрики 30.

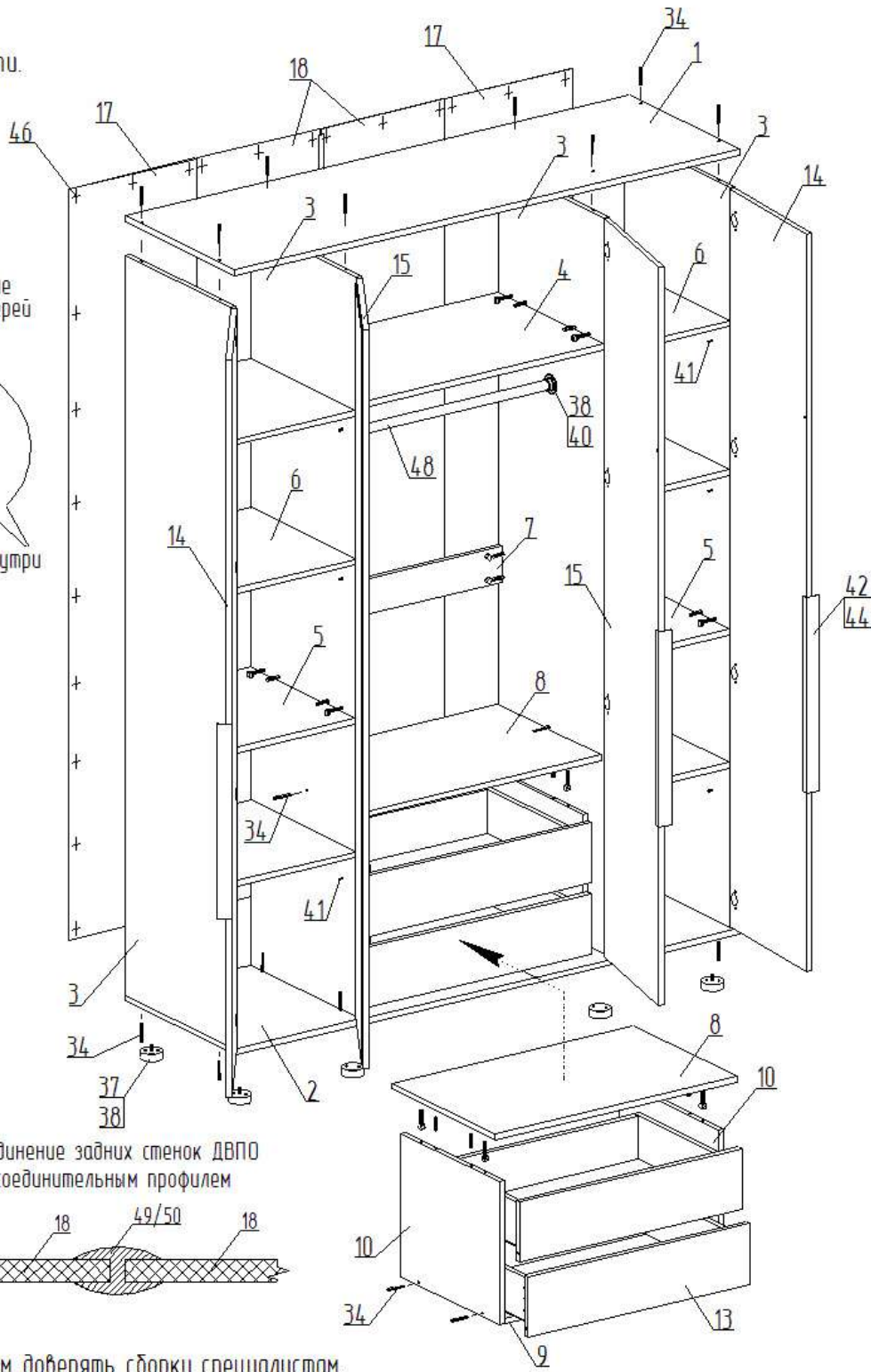
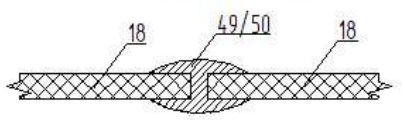
Для изменения положения двери по направлению стрелки С-С ослабить крепежный винт С.
Для изменения положения двери по направлению стрелки А-А использовать регулировочный винт А при ослабленном винте С.
После регулировки затянуть винт С.
Для перемещения двери по вертикали (стрелки В-В) ослабить шурупы В.

Сборка ящика



1. Перед креплением направляющих следует собрать ящик.
2. Выдвинуть ответную планку направляющей поз.1 и снять ее отбой боковой фиксатор (черный язычок).
3. Прикрутить планку поз.1 к боковой стенке ящика саморезами поз.44 согласно указанной разметке.
4. Прикрутить направляющую поз.2 к боковой стенке каркаса саморезами поз.44 согласно указанной разметке.
5. При монтаже ящика равномерно вставить планки поз.1 и поз.2 друг в друга с двух сторон и задвинуть их до щелчка фиксатора.
6. Убедиться, что планки поз.1 зафиксировались в направляющих поз.2. Выдвинув ящик несколько раз, если возникли проблемы см. пункт 5.

Соединение задних стенок ДВП соединительным профилем



Качество мебели зависит от качества сборки. Рекомендуем доверять сборку специалистам.