

ИНСТРУКЦИЯ ПО СБОРКЕ

Шкаф угловой "Пандора" ШКУ-07

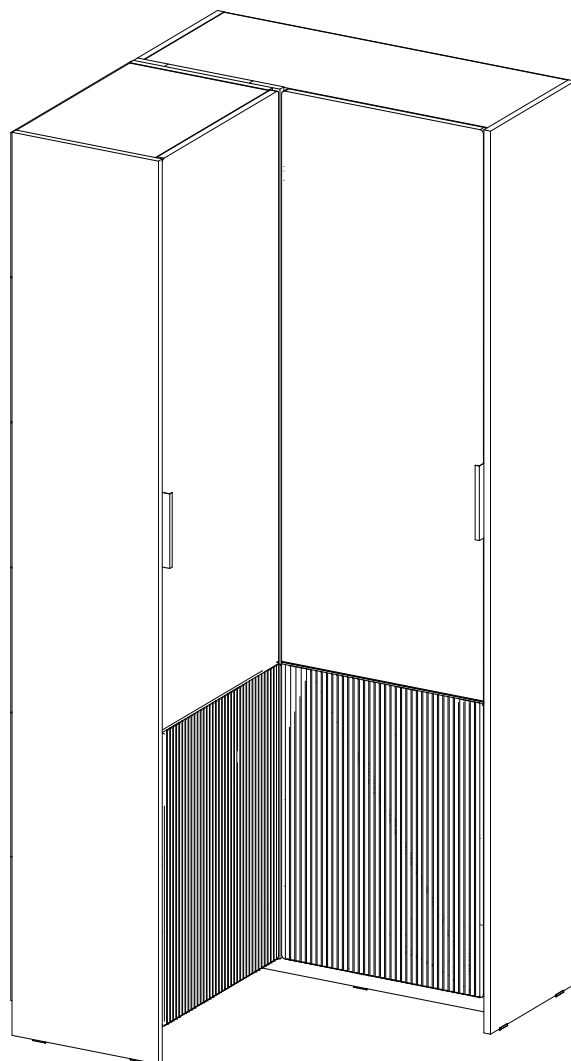
Габаритные размеры

Ширина: 863 мм

Высота: 2000 мм

Глубина: 860 мм

Максимальная нагрузка:
на вязку - 10 кг



ОБЩИЕ ТЕХНИЧЕСКИЕ УКАЗАНИЯ

Настоятельно рекомендуем перед началом сборки внимательно ознакомиться с данной инструкцией, проверить наличие всех деталей и фурнитуры согласно комплектовочным ведомостям, убедиться в их качестве (отсутствие царапин, сколов, вмятин и т.д.) т.к. претензии по количеству комплектующих и качеству изделия после сборки не принимаются.

Сборку советуем производить вдвоём на ровной поверхности, в качестве подкладочного материала рекомендуем использовать гофрокартон от упаковок.

Производитель оставляет за собой право вносить изменения, не нарушающие внешнего вида и габаритных размеров изделия (замена крепёжной фурнитуры, ножек, ручек и т. д. на аналоги).

Правила эксплуатации

Для длительного сохранения эксплуатационных и эстетических качеств мебели необходимо соблюдать следующие правила по уходу за мебелью во время ее эксплуатации.

- эксплуатировать мебель в сухом, проветриваемом помещении с температурой воздуха от +10 С до +40 С и влажностью воздуха не более 70%;
- в процессе эксплуатации мебели возможно ослабление крепежной фурнитуры - необходимо ее поправлять;
- при эксплуатации изделий имеющие декоративные решения в виде стекла или зеркал необходимо помнить, что эксплуатация стекла и зеркал с трещиной сопряжено с риском получения травм. Следует немедленно заменить стекло/зеркало при появлении трещин;
- не допускать скопления влаги на поверхностях изделия во избежание набухания щитов и отклейки кромок;
- беречь поверхности от механических повреждений, не допускать повреждения защитного слоя УФ-печати и воздействия высоких температур;
- протирать изделия влажной мягкой тканью (на УФ-печати применять микрофибру для зеркал), также возможно мыть с легким мыльным раствором с последующей протиркой насухо. Запрещено применение абразивных порошков и жестких металлических щеток.
- Запрещено использование агрессивных средств очистки, таких как растворители, бензин, обезжиривающие средства, содержащие кислоты, спирты и соли, моющие средства типа «Мистер Мускул», «Fairy» и т.д.



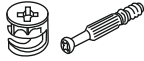

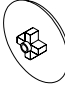
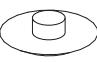


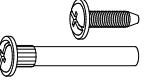
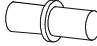

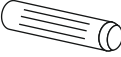
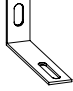

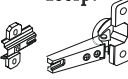
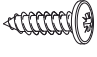

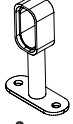

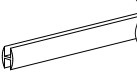

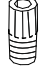

Гарантийные обязательства

Изготовитель гарантирует соответствие мебели требованиям ГОСТ 16371-2014, ТР ТС 025/2012 при соблюдении условий транспортировки, хранения, сборки (для мебели, поставляемой в разобранном виде), эксплуатации.

Срок службы изделия - 5 лет (при соблюдении условий эксплуатации мебели).

Гарантийный срок эксплуатации мебели - 24 месяца.

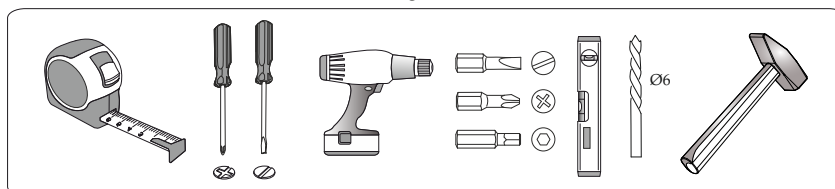
Фурнитура

Евровинт 6x50  16 шт. A	Евроключ  1 шт. B	Эксцентриковая стяжка  32 шт. C	Дюбель-пробка 6x60  2 шт. D	Заглушка для эксцентрика  26 шт. E	Заглушка для евровинта Ø 15  8 шт. F	Саморез п/ш 4,2x76  2 шт. H	Ручка BTS №54 (128 мм)  2 шт. I
Стяжка межсекционная D5x32  3 шт. J	Полкодержатель (хром)  8 шт. K	Подпятник  12 шт. L	Шкант  15 шт. M	Уголок овербаланс  2 шт. O	Заглушка технологическая ф 8  4 шт. P	Петля 4-х шарнирная 180гр.  5 шт. Q	Шуруп 4x16  44 шт. S
Гвоздь 2x20  130 шт. T	Штангодержатель  2 шт. U	Петля 4-х шарнирная накладная  5 шт. V	Брус соединительный  5 шт. W	Труба хром D16 овальная  320 X	Футорка для шурупа 4x16  4 шт. Z	Шуруп с преснойбой 4x16  4 шт. Y	

Спецификация материала

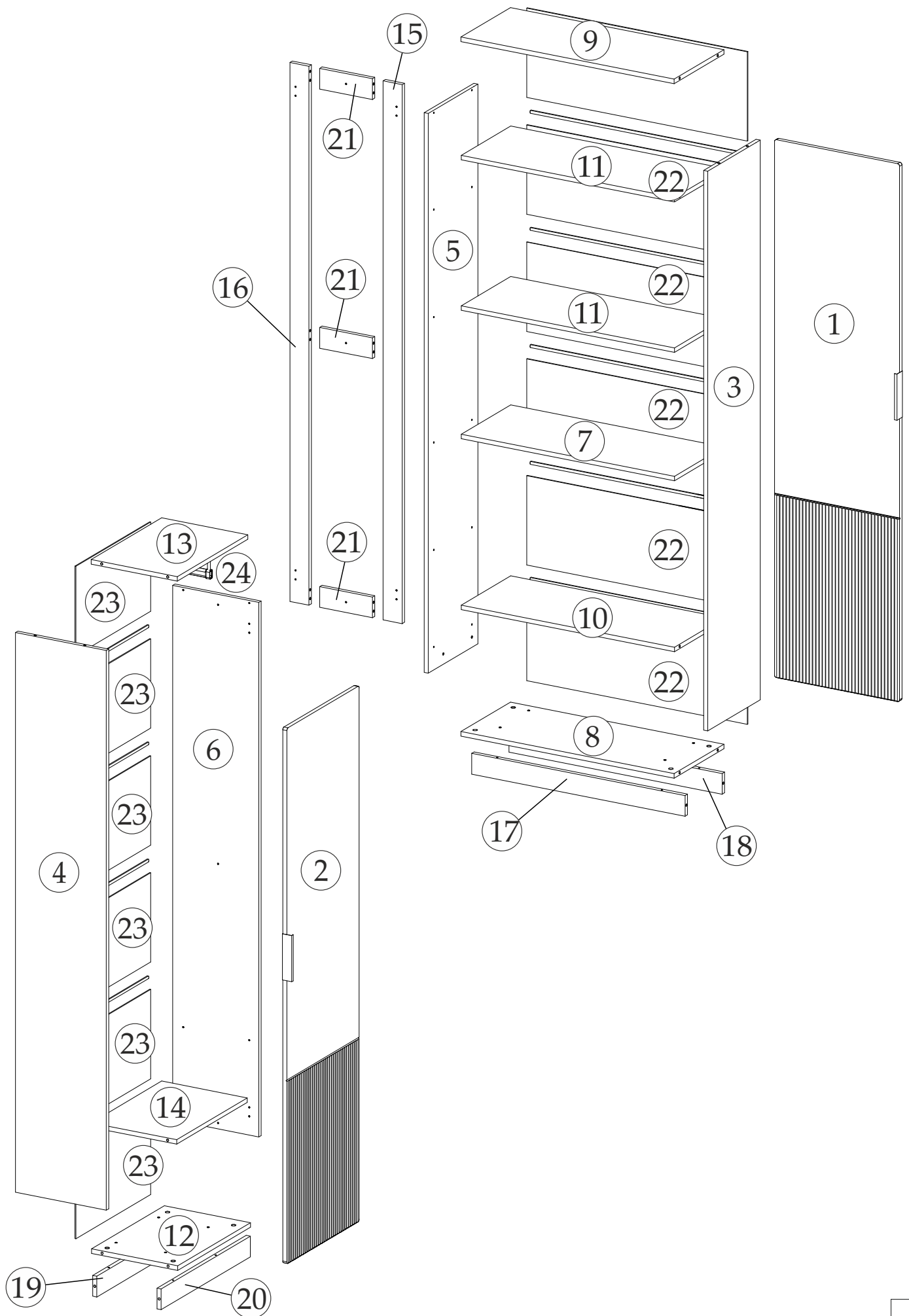
Поз.	Наименование	Размер		Кол-во
		Длина	Ширина	
1	Фасад	1922	485	1
2	Фасад	1922	485	1
3	Боковина	2000	352	1
4	Боковина	2000	352	1
5	Боковина	2000	334	1
6	Боковина	1910	334	1
7	Вязка	827	334	1
8	Вязка	827	334	1
9	Вязка	827	334	1
10	Вязка	827	332	1
11	Полка	827	332	2
12	Вязка	490	334	1
13	Вязка	474	334	1
14	Вязка	474	332	1
15	Планка	1926	74	1
16	Планка	1926	74	1
17	Цоколь	827	74	1
18	Цоколь	827	74	1
19	Цоколь	599	74	1
20	Цоколь	599	74	1
21	Планка	204	74	3
22	ЛДВП	855	319	6
23	ЛДВП	502	319	6
24	Труба овальная 16 мм. (хром)	320		1
25	Брус соединительный	826		5
26	Брус соединительный	473		5

Инструменты

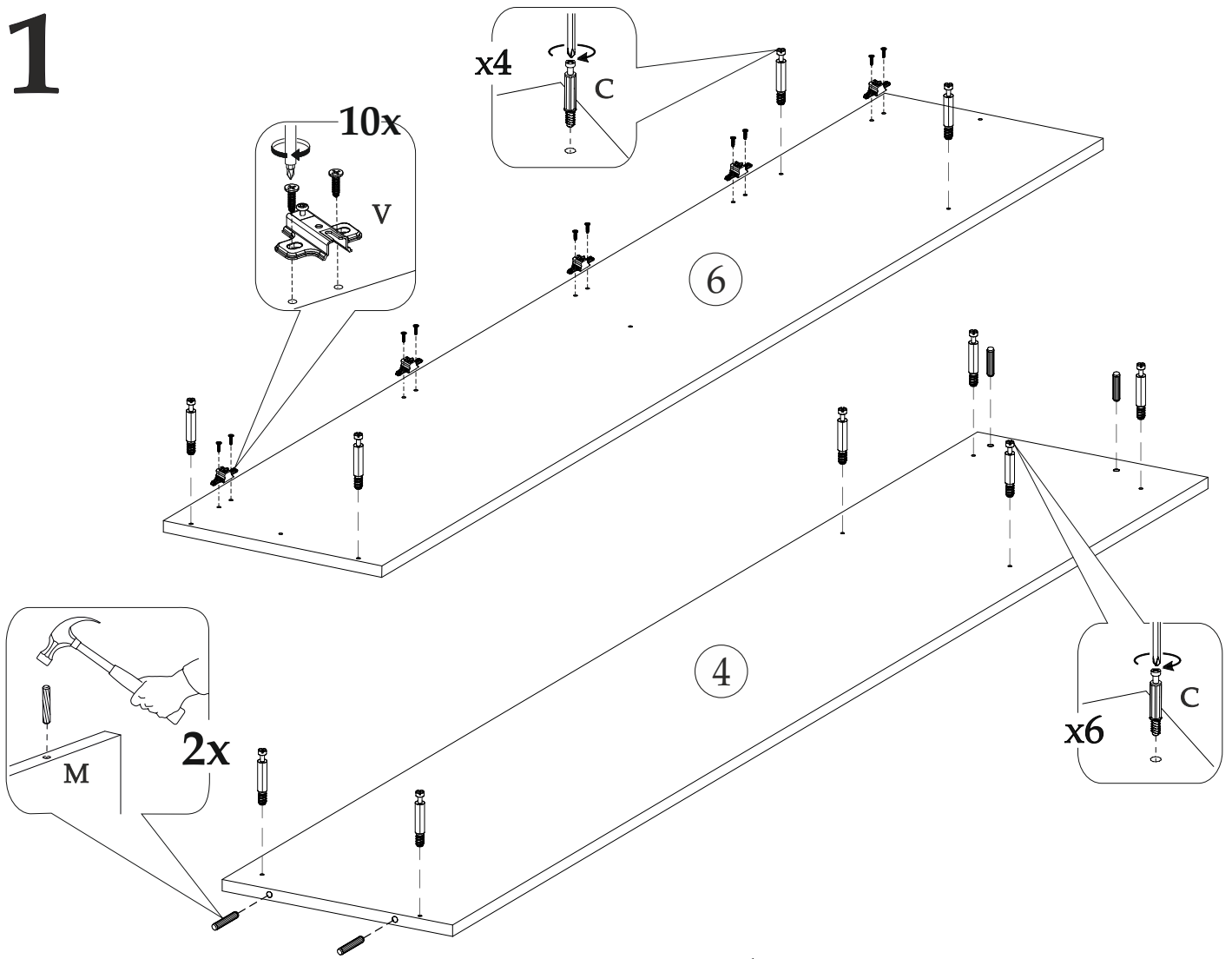


Качество мебели зависит от качества сборки.
Рекомендуем доверять сборку специалистам.

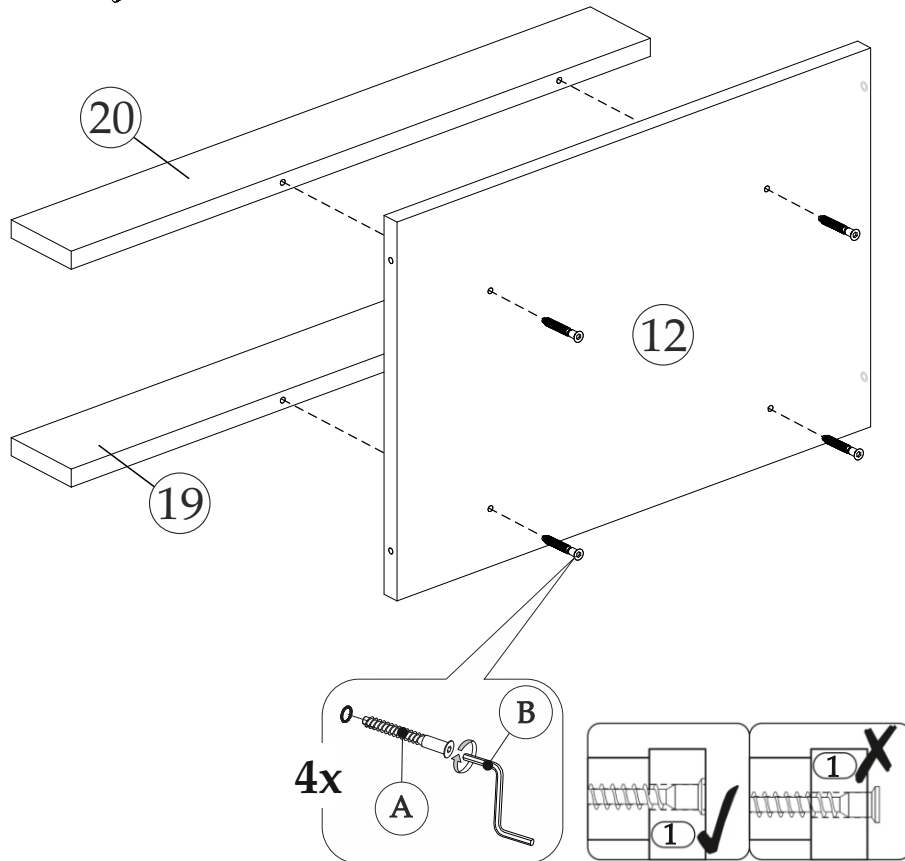
ПОРЯДОК СБОРКИ



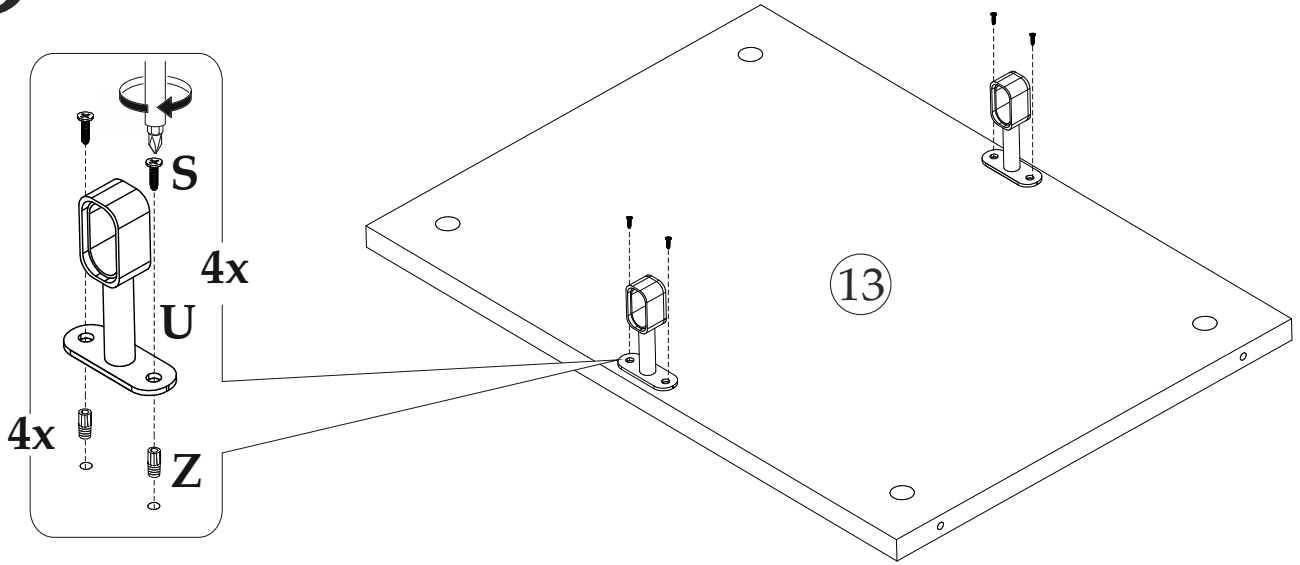
1



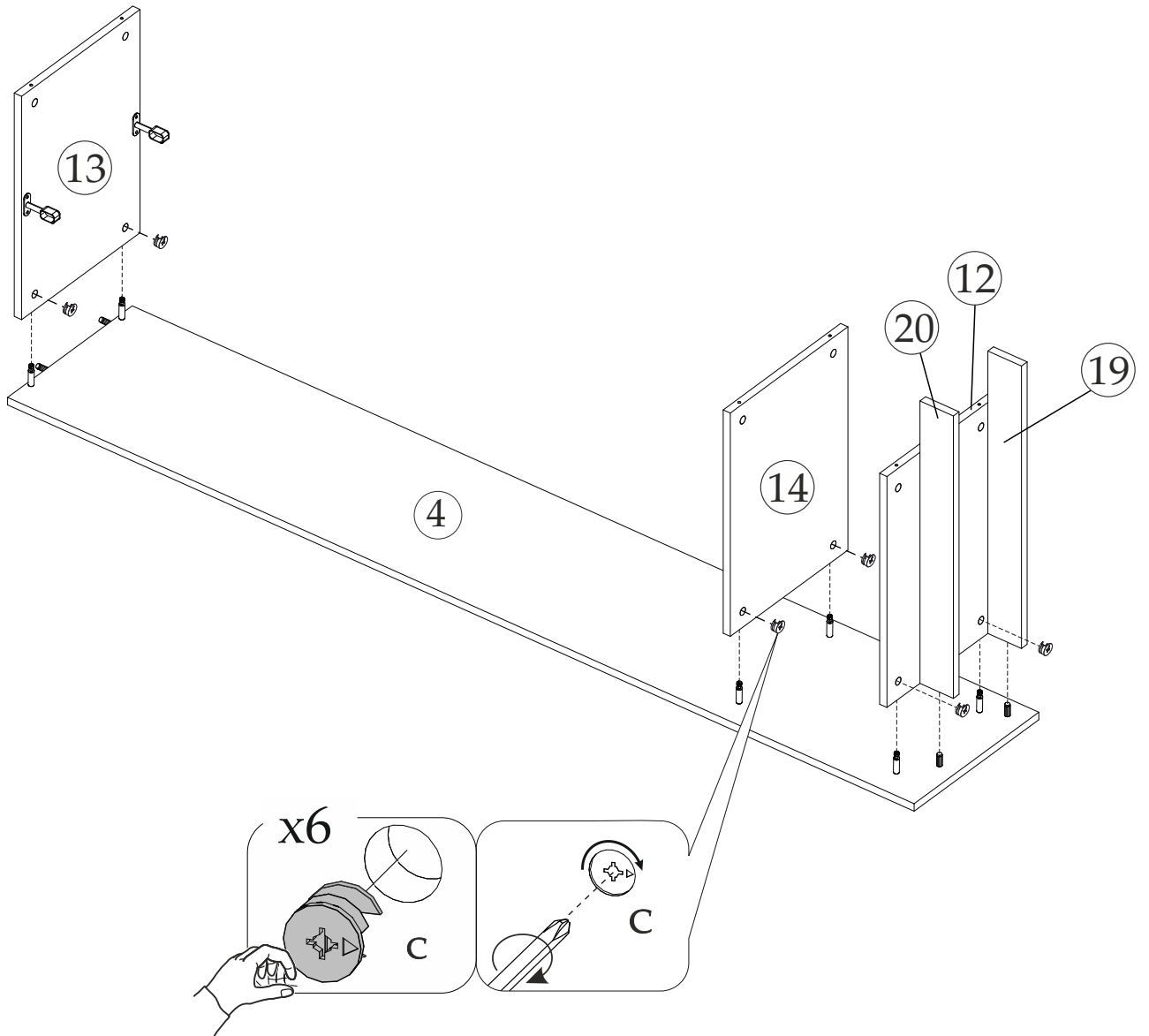
2



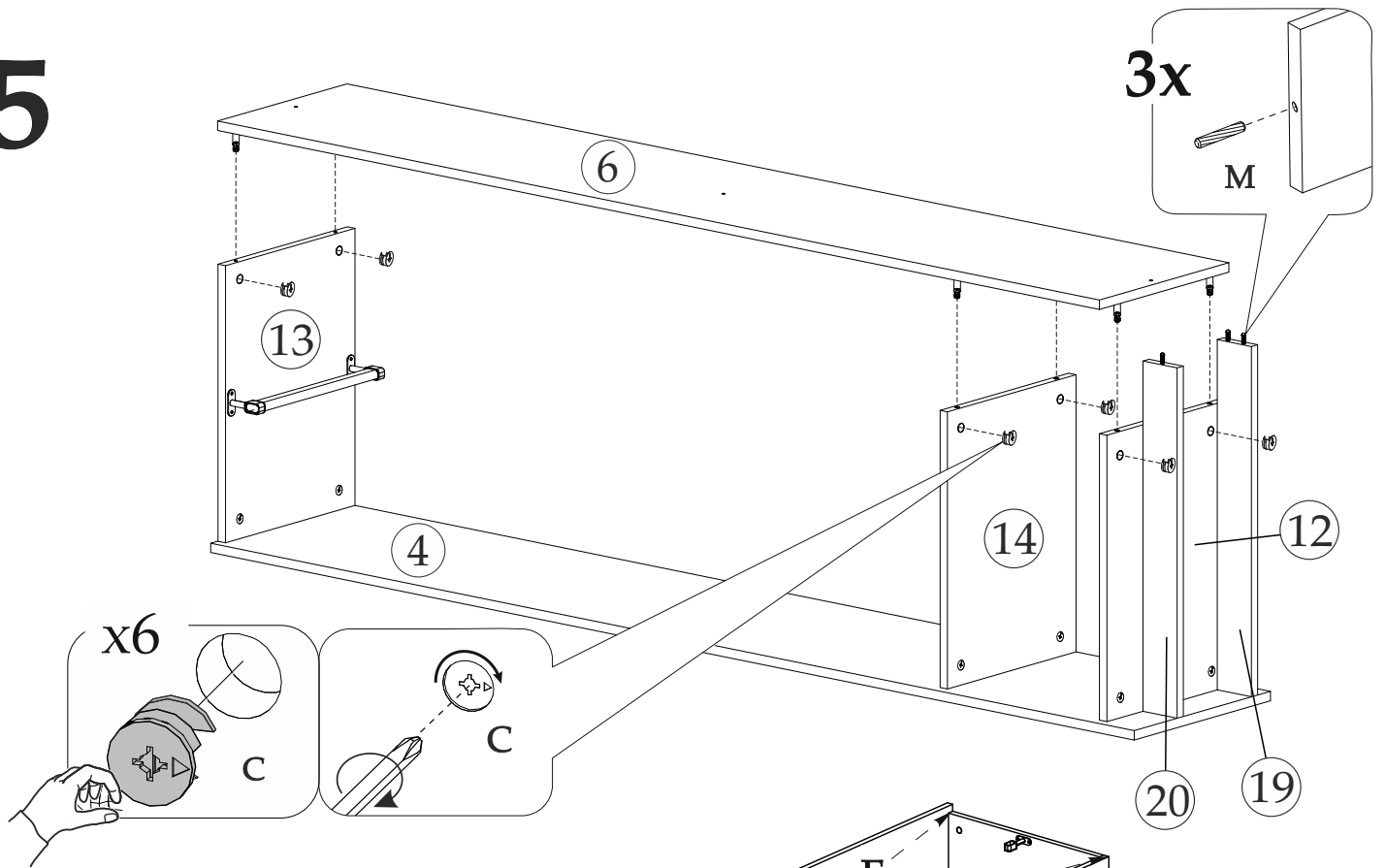
3



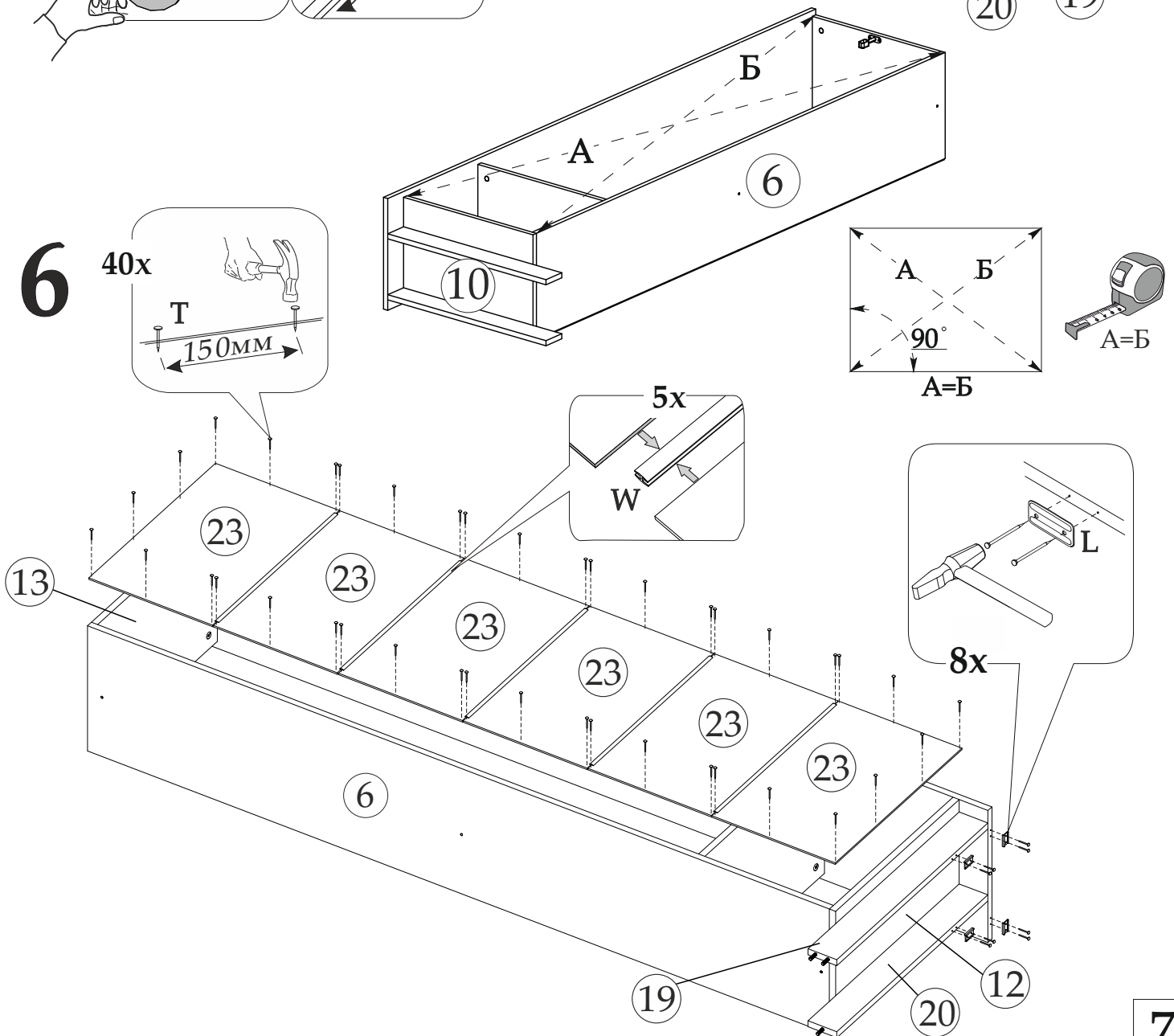
4



5

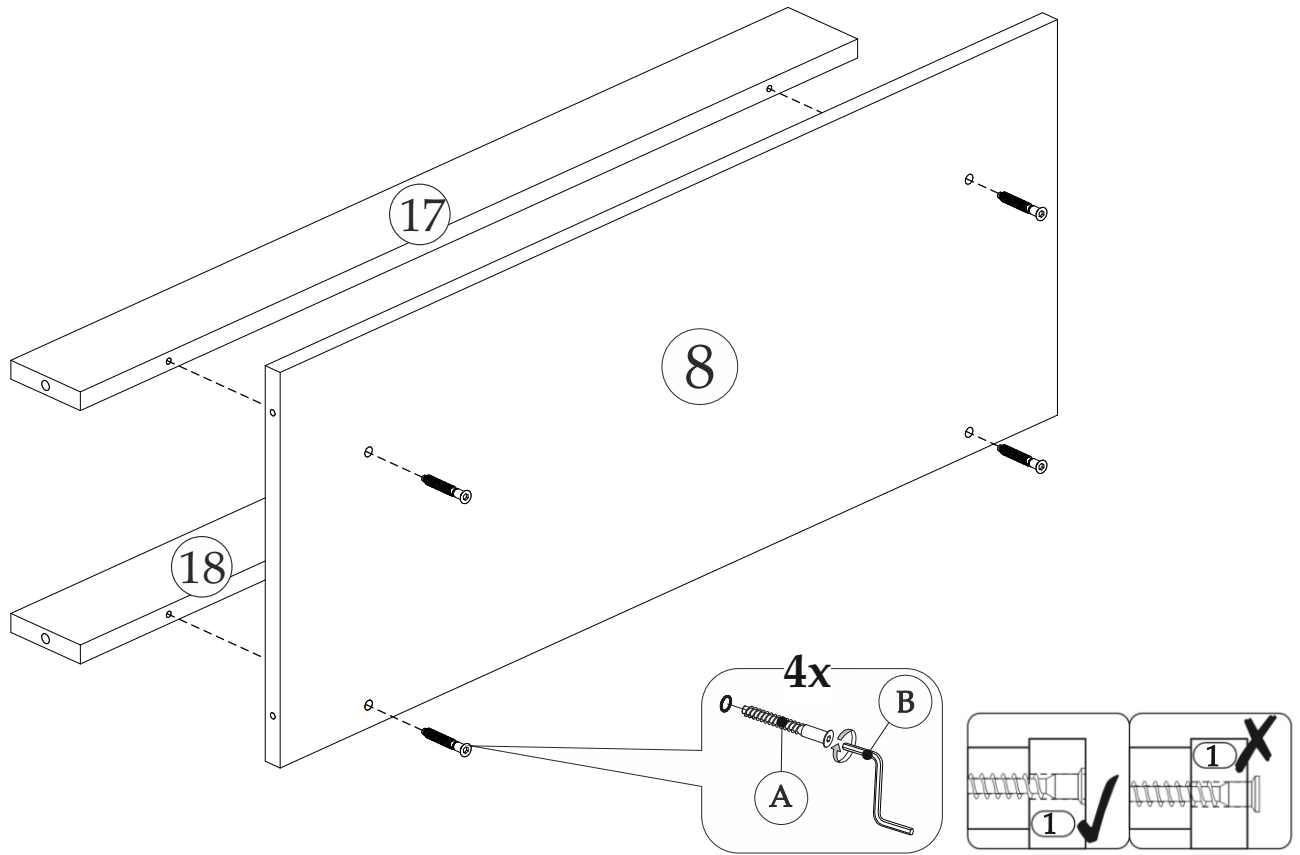


6

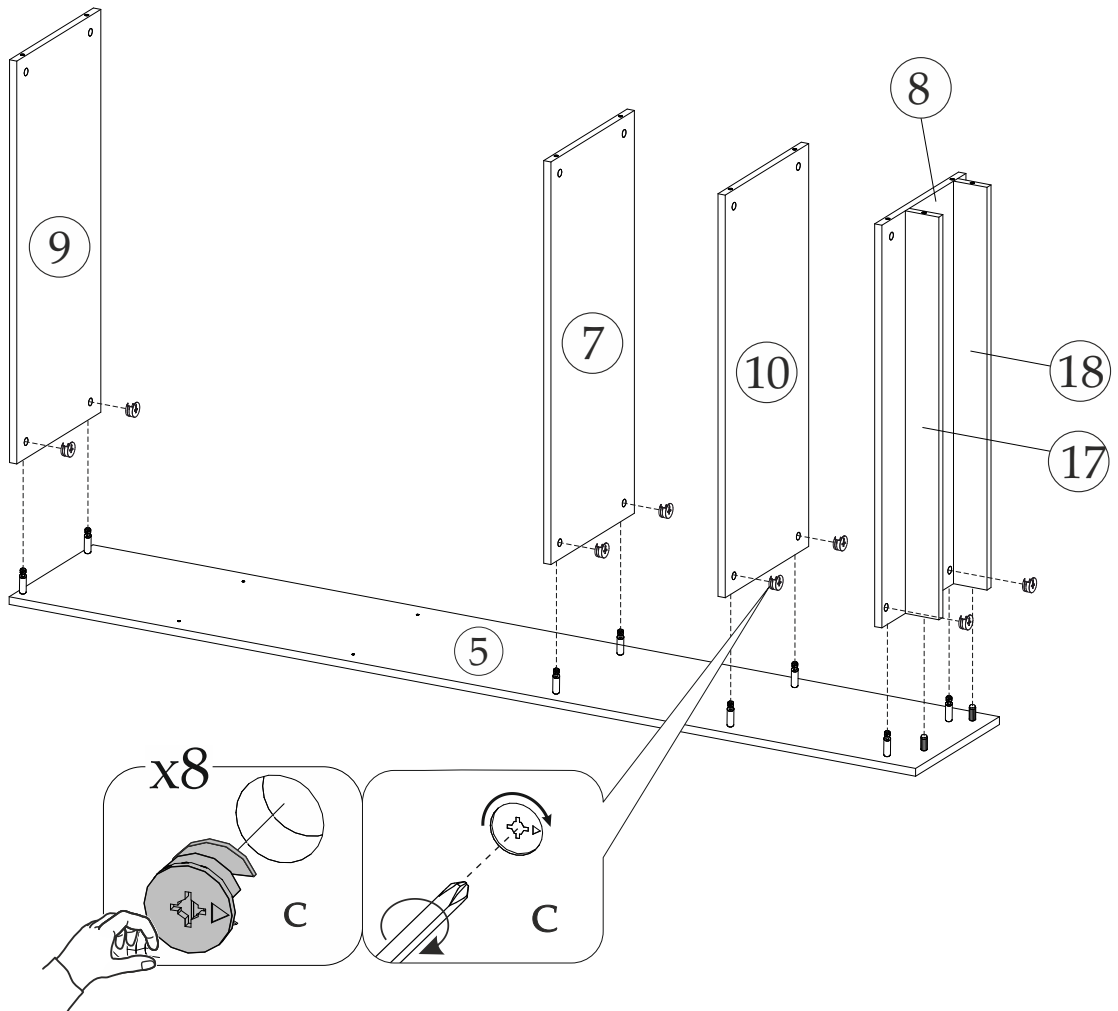


7

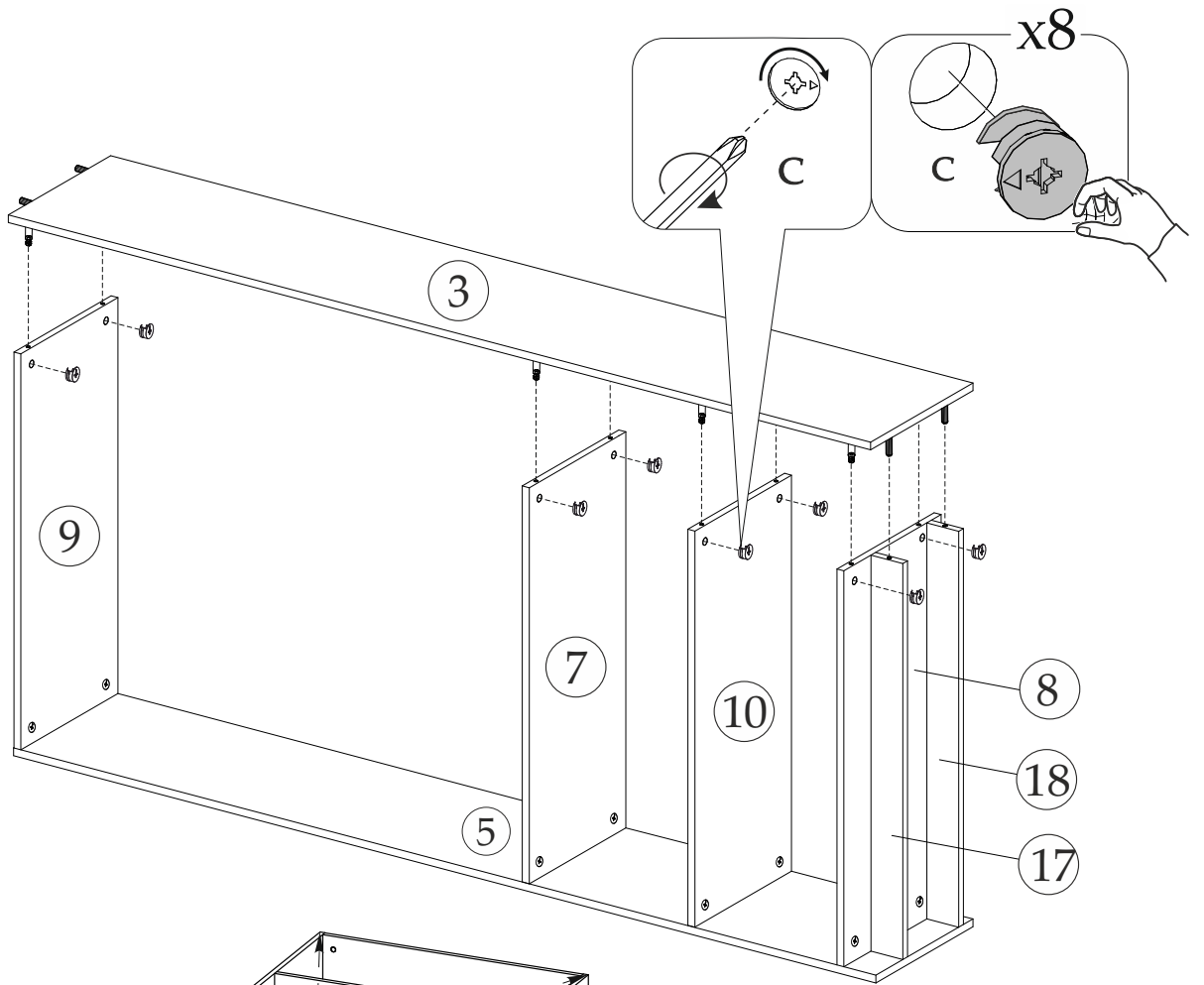
9



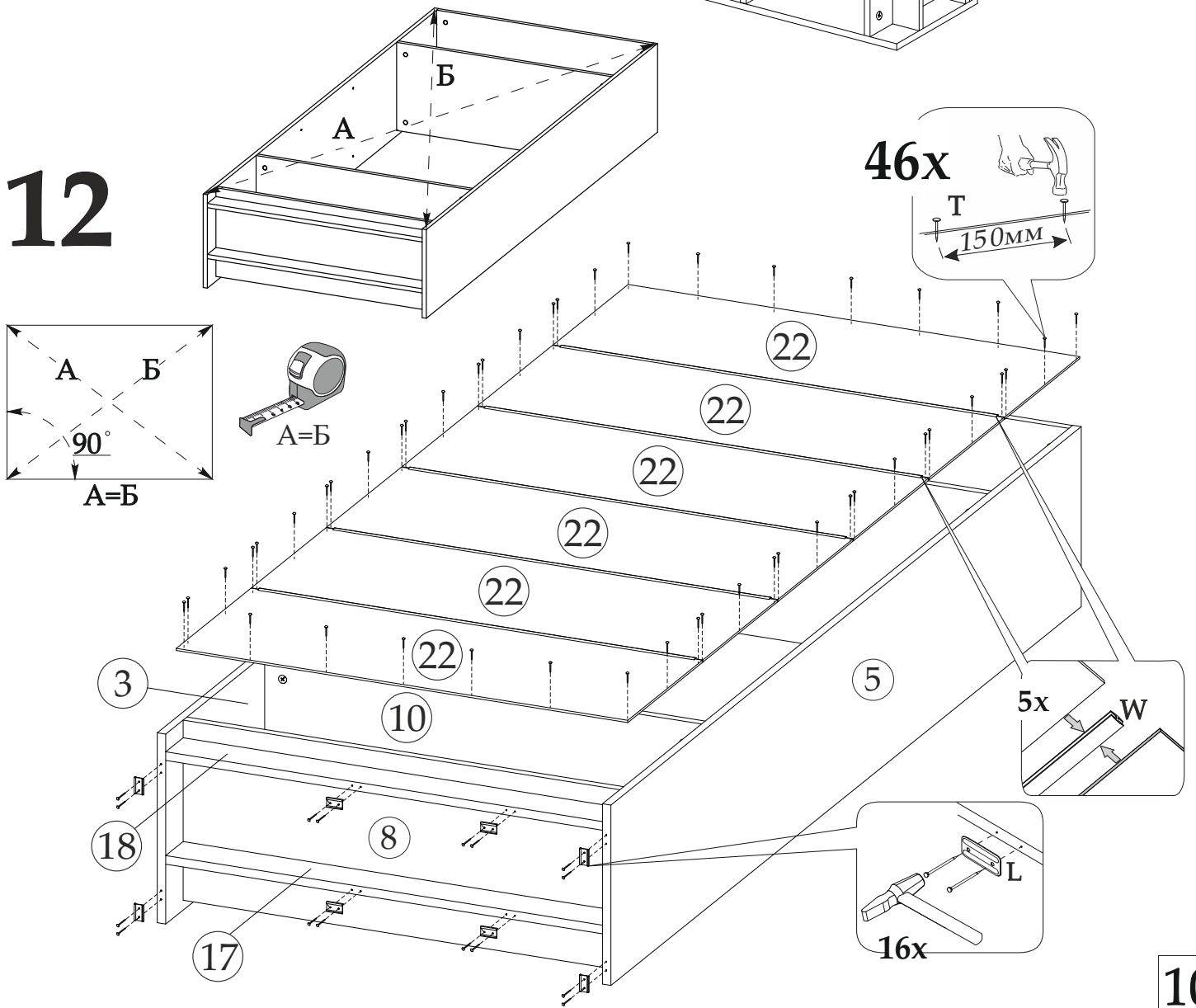
10



11

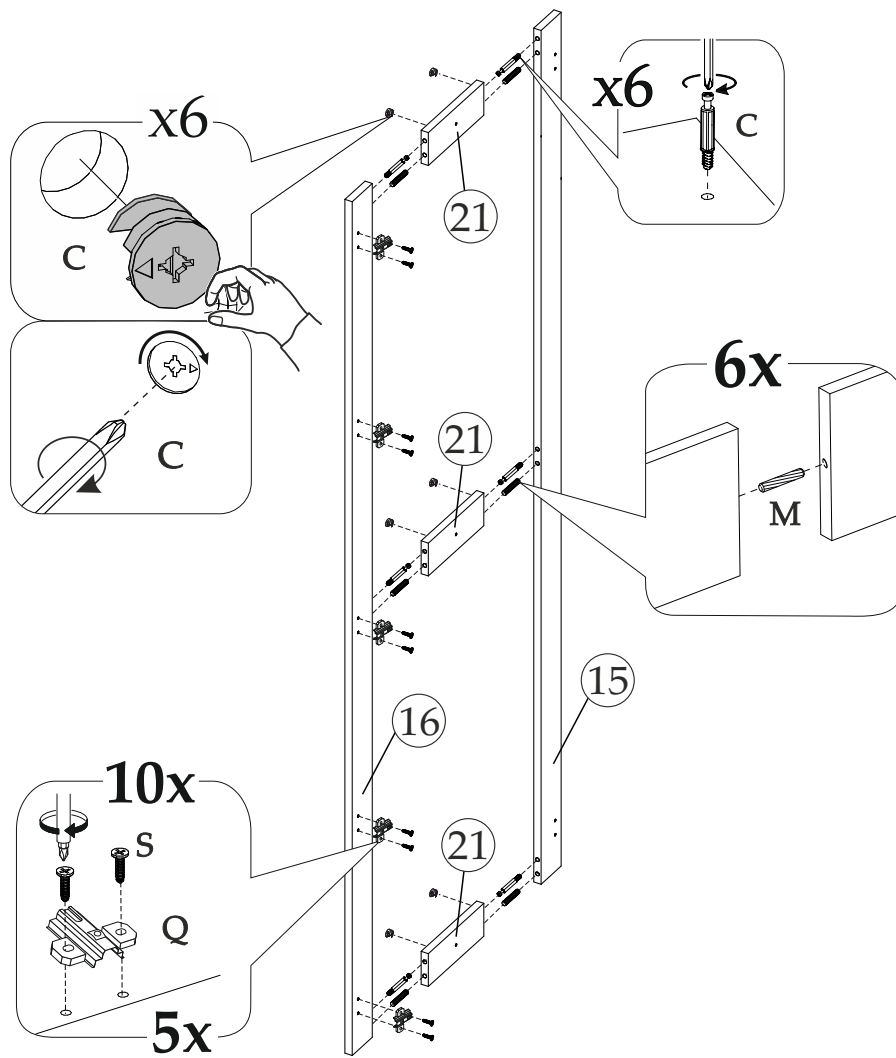


12

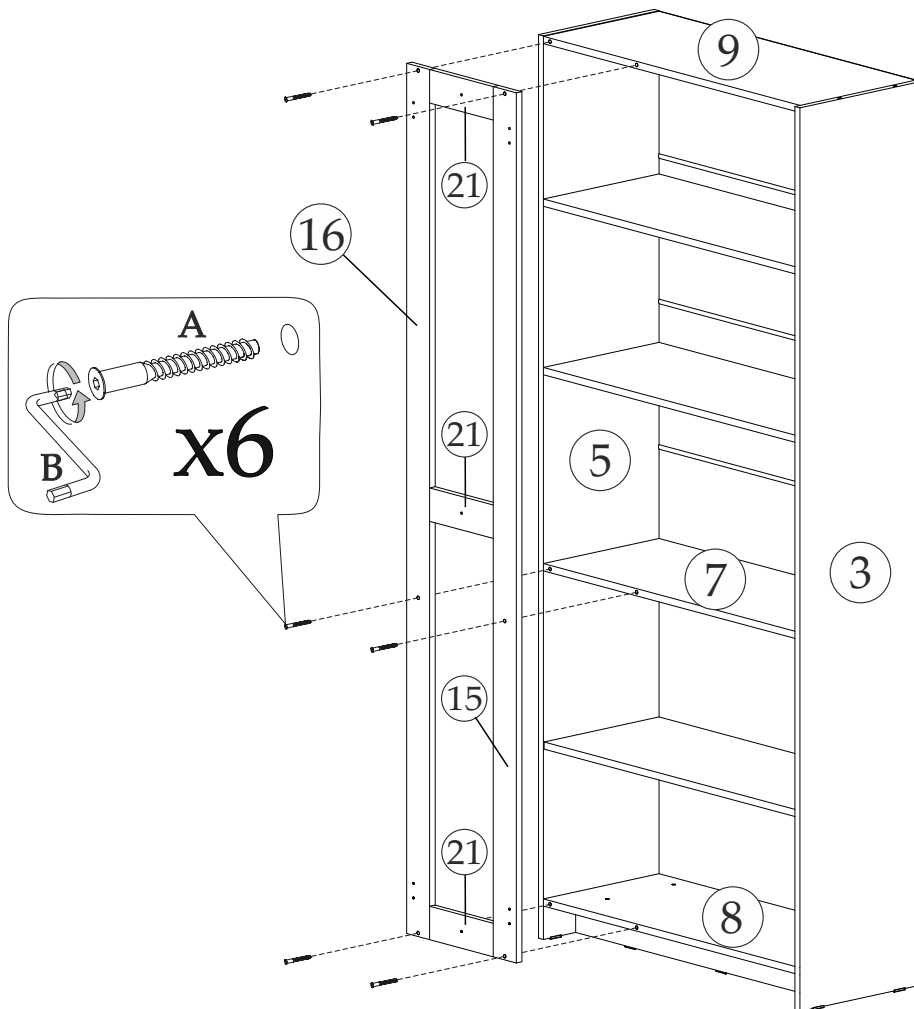


10

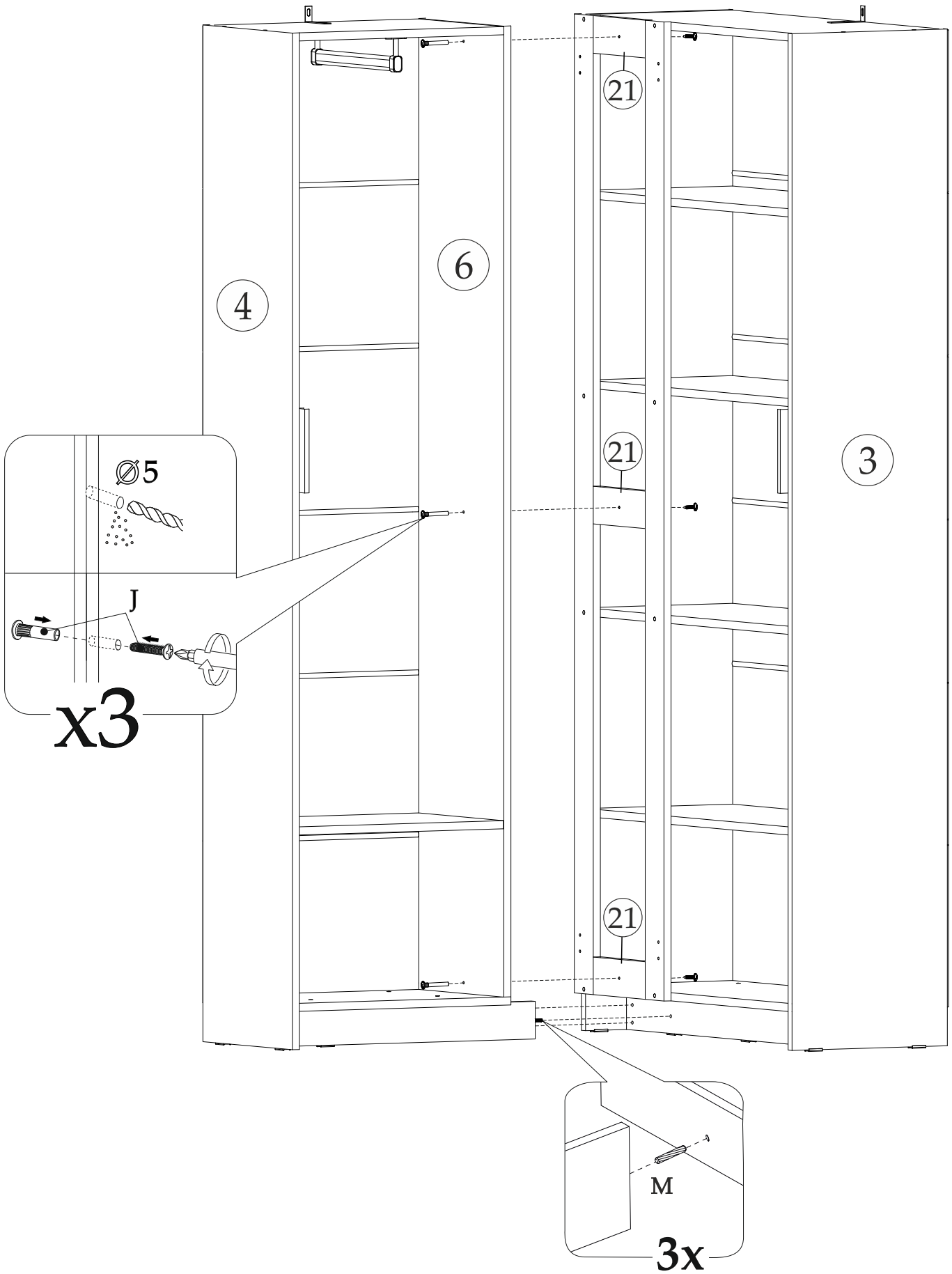
15



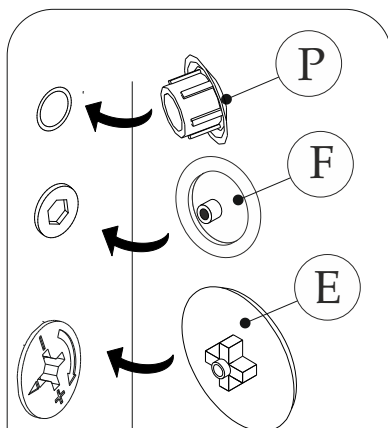
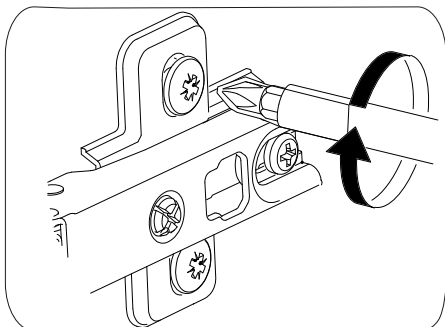
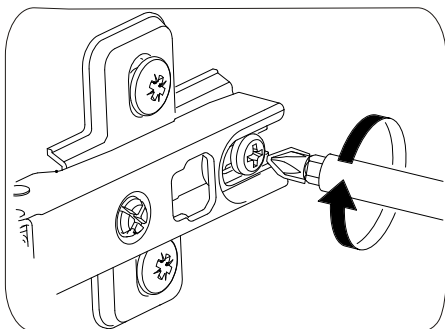
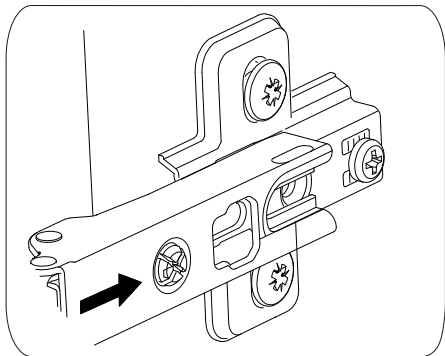
16



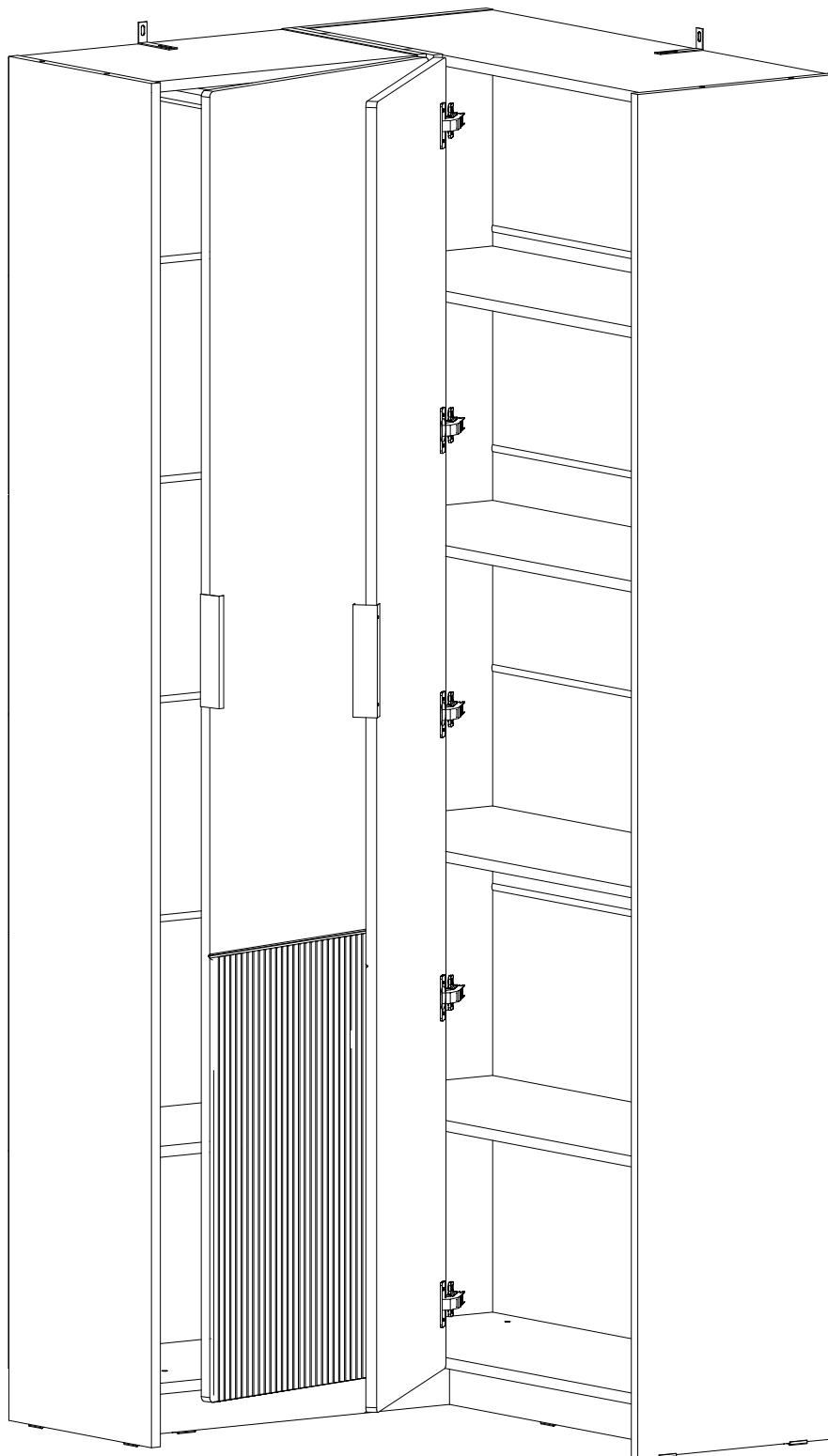
17



18



В свободные отверстия
вставить заглушки



Уважаемый покупатель!

Выражаем Вам искреннюю благодарность за выбор нашей мебели!