

# Инструкция по сборке и эксплуатации мебели

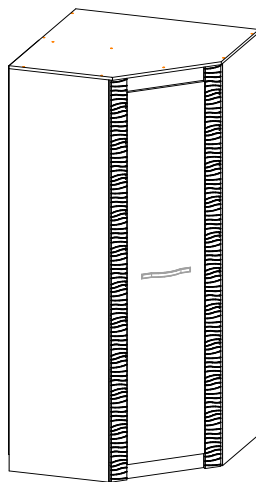
## Шкаф угловой «Монако» ШК-42

Габаритные размеры

Ширина (мм): 903 (490)

Высота (мм): 2200

Глубина (мм): 903 (490)



Максимальная нагрузка:

на полку - 10 кг

на штангу - 10 кг

### ОБЩИЕ ТЕХНИЧЕСКИЕ УКАЗАНИЯ

Настоятельно рекомендуем перед началом сборки внимательно ознакомиться с данной инструкцией, проверить наличие всех деталей и фурнитуры согласно комплектующим ведомостям, убедиться в их качестве (отсутствие царапин, сколов, вмятин и т.д.) т.к. претензии по количеству комплектующих и качеству изделия после сборки не принимаются.

Сборку советуем производить вдвоём на ровной поверхности, в качестве подкладочного материала рекомендуем использовать гофрокартон от упаковок.

Производитель оставляет за собой право вносить изменения, не нарушающие внешнего вида и габаритных размеров изделия (замена крепежной фурнитуры, ножек, ручек и т. д. на аналоги).

### Правила эксплуатации

Для длительного сохранения эксплуатационных и эстетических качеств мебели необходимо соблюдать следующие правила по уходу за мебелью во время ее эксплуатации:

- эксплуатировать мебель в сухом, проветриваемом помещении с температурой воздуха от +10 С до +40 С и влажностью воздуха не более 70%;
- в процессе эксплуатации мебели возможно ослабление крепежной фурнитуры - необходимо ее поправлять;
- при эксплуатации изделий имеющие декоративные решения в виде стекла или зеркал необходимо помнить, что эксплуатация стекла и зеркал с трещиной сопряжено с риском получения травм. Следует немедленно заменить стекло/зеркало при появлении трещин;
- не допускать скопления влаги на поверхностях изделия во избежание набухания щитов и отклейки кромок;
- беречь поверхности от механических повреждений, не допускать повреждения защитного слоя УФ-печати и воздействия высоких температур;
- протирать изделия влажной мягкой тканью (на УФ-печати применять микрофибру для зеркал), также возможно мыть с легким мыльным раствором с последующей протиркой насухо. **Запрещено** применение абразивных порошков и жестких металлических щеток.
- **Запрещено** использование агрессивных средств очистки, таких как растворители, бензин, обезжиривающие средства, содержащие кислоты, спирты и соли, моющие средства типа «Мистер Мускул», «Fairyl» и т.д.

### Гарантийные обязательства

- Изготовитель гарантирует соответствие мебели требованиям ГОСТ 16371-2014, ТР ТС 025/2012 при соблюдении условий транспортировки, хранения, сборки (для мебели, поставляемой в разобранном виде), эксплуатации.
- Срок службы изделия - 5 лет (при соблюдении условий эксплуатации мебели).
- Гарантийный срок эксплуатации мебели - 24 месяца.

## Комплектовочная ведомость

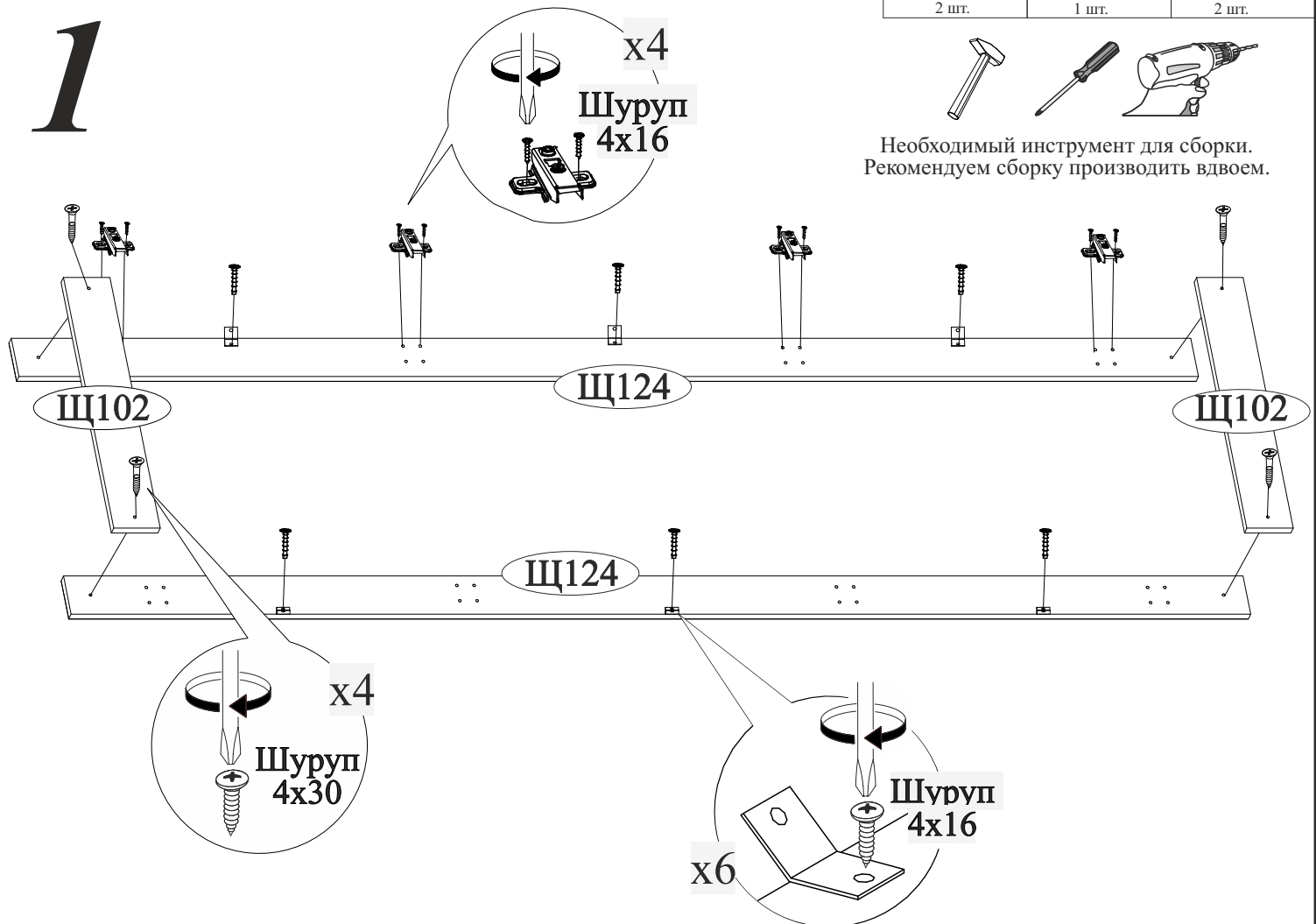
Поз.	Наименование	Длина	Ширина	Кол-во	Упаковка
Б258	Боковина	2184	490	1	Боковины
Б259	Боковина	2184	490	1	
Б260	Боковина	2082	490	1	
Щ124	Щиток	2184	80	2	
Л198	ЛДВП	2109	408	1	
В193	Вязка	400	380	2	Створки
П058	Полка	400	380	3	
Пр102	Перегородка	2082	400	1	
Ств121	Створка	2020	396	1	Крышки
В191	Вязка	886	886	1	
В192	Вязка	870	490	1	
К221	Крышка	903	903	1	
Щ102	Щиток	526	86	2	
Щ133	Щиток	854	86	1	
Щ134	Щиток	838	86	1	
Л203	ЛДВП	896	421	5	
6	Труба овальная 864 мм			1	
7	Брус соединительный 870 мм			4	

## Комплектация фурнитурой

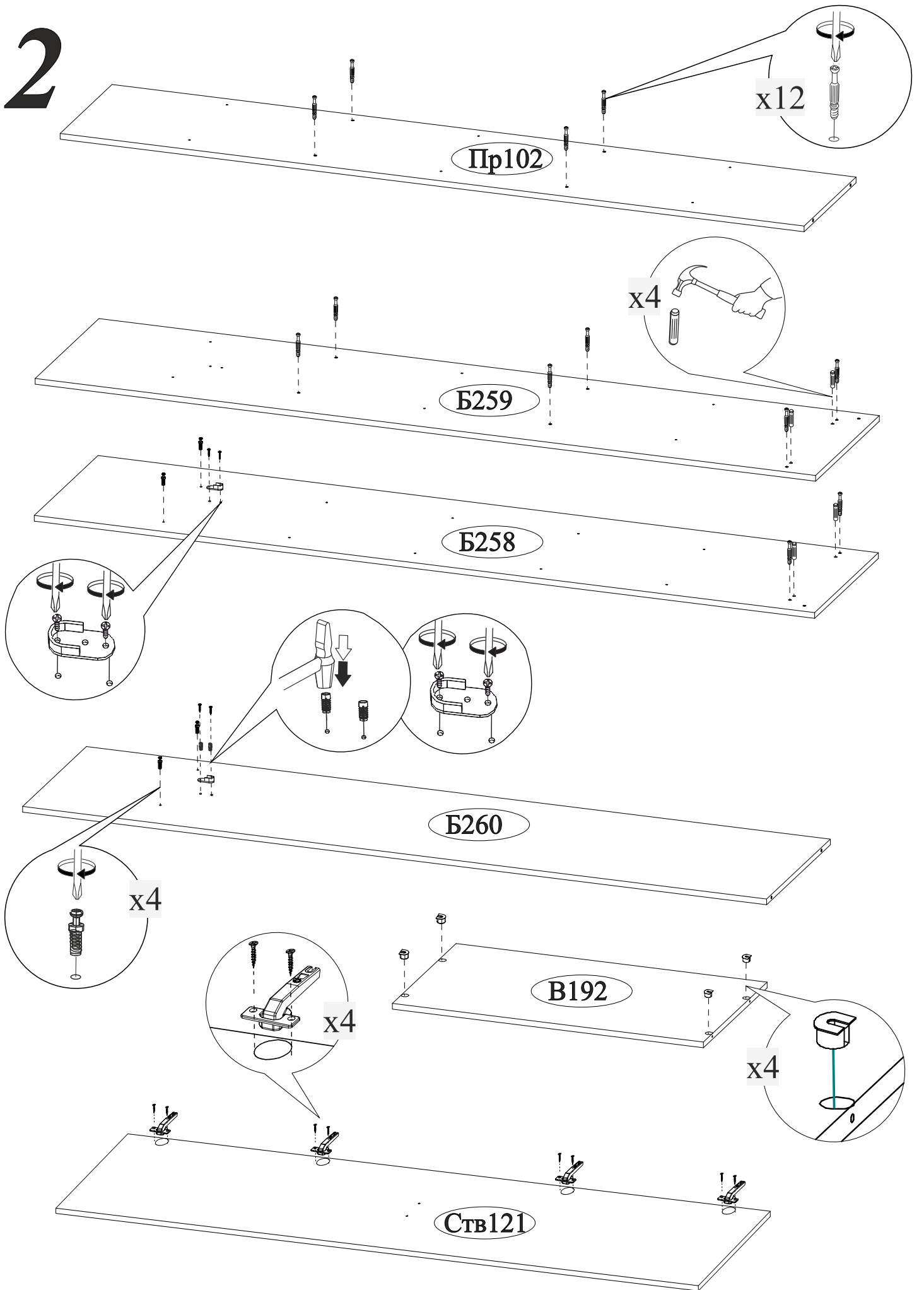
Евроключ	Гвоздь 2x20	Евровинт 6x50
		
1 шт.	76 шт.	25 шт.
Заглушка для евровинта	Подпятник	Заглушка технологическая Ф5 белая
		
10 шт.	8 шт.	12 шт.
Заглушка для эксцентрика белая	Петля 4-х шарнирная 180гр.	Уголок 135 гр.
		
12 шт.	4 шт.	6 шт.
Эксцентриковая стяжка	Эксцентриковая стяжка усиленная	Фланец для овальной трубы
		
12 шт.	4 шт.	2 шт.
Шкант 8x30	Стяжка межсекционная	Шуруп 4x16
		
4 шт.	1 шт.	32 шт.
Полкодержатель (хром)	Шуруп 4x30	Ручка
		
12 шт.	4 шт.	1 шт.
Футорка для шурупа 4x16	Уголок овербаланс	Шуруп 4x16 с прессшайбой
		
2 шт.	1 шт.	2 шт.

Качество мебели зависит от качества сборки.  
Рекомендуем доверить сборку специалистам.

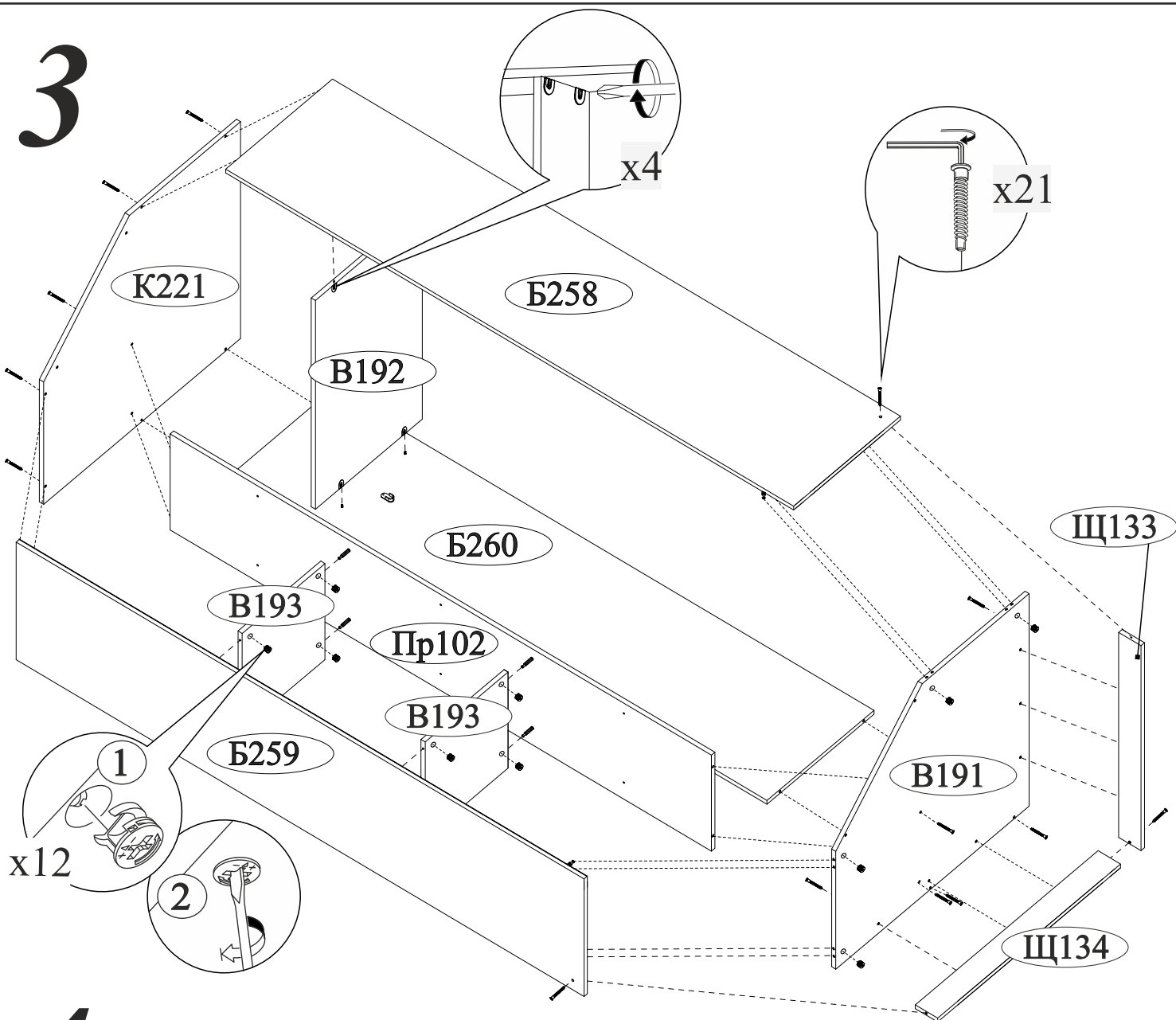
# 1



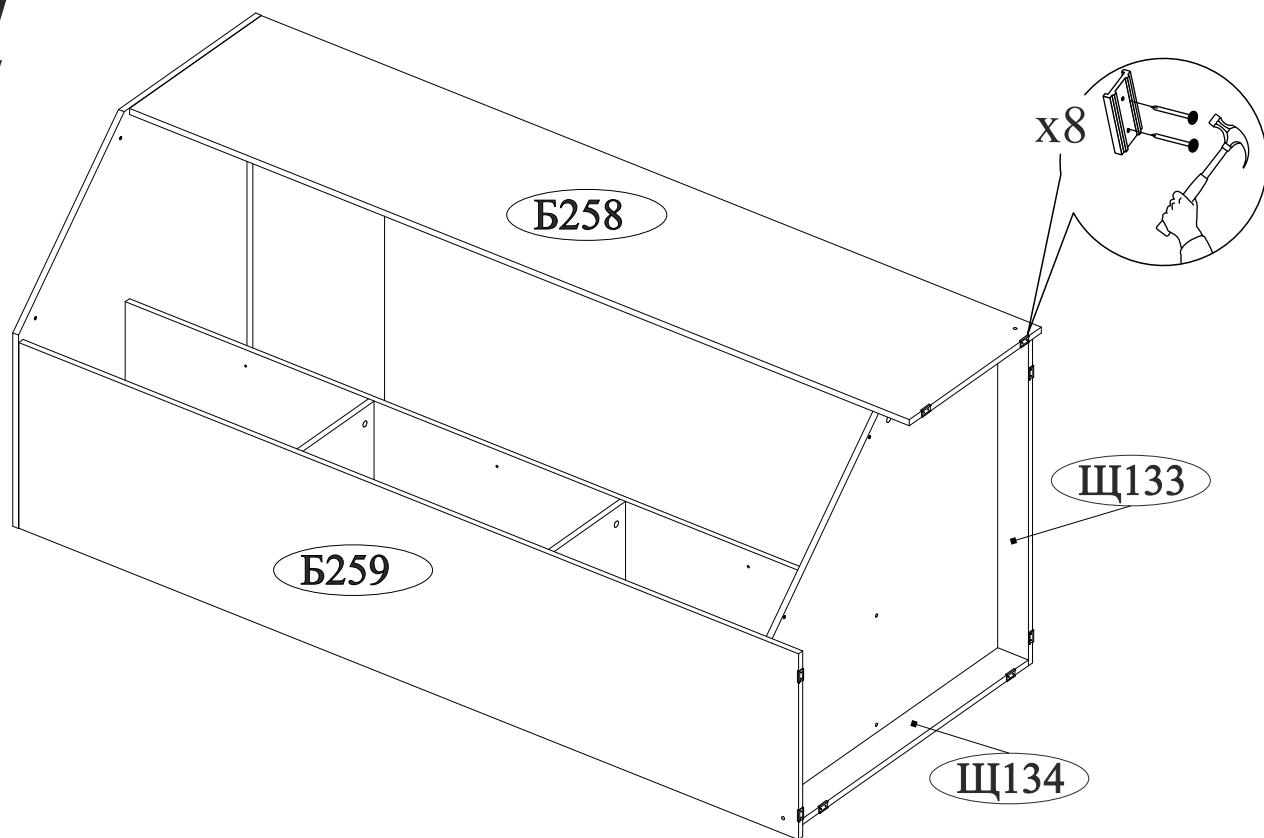
# 2



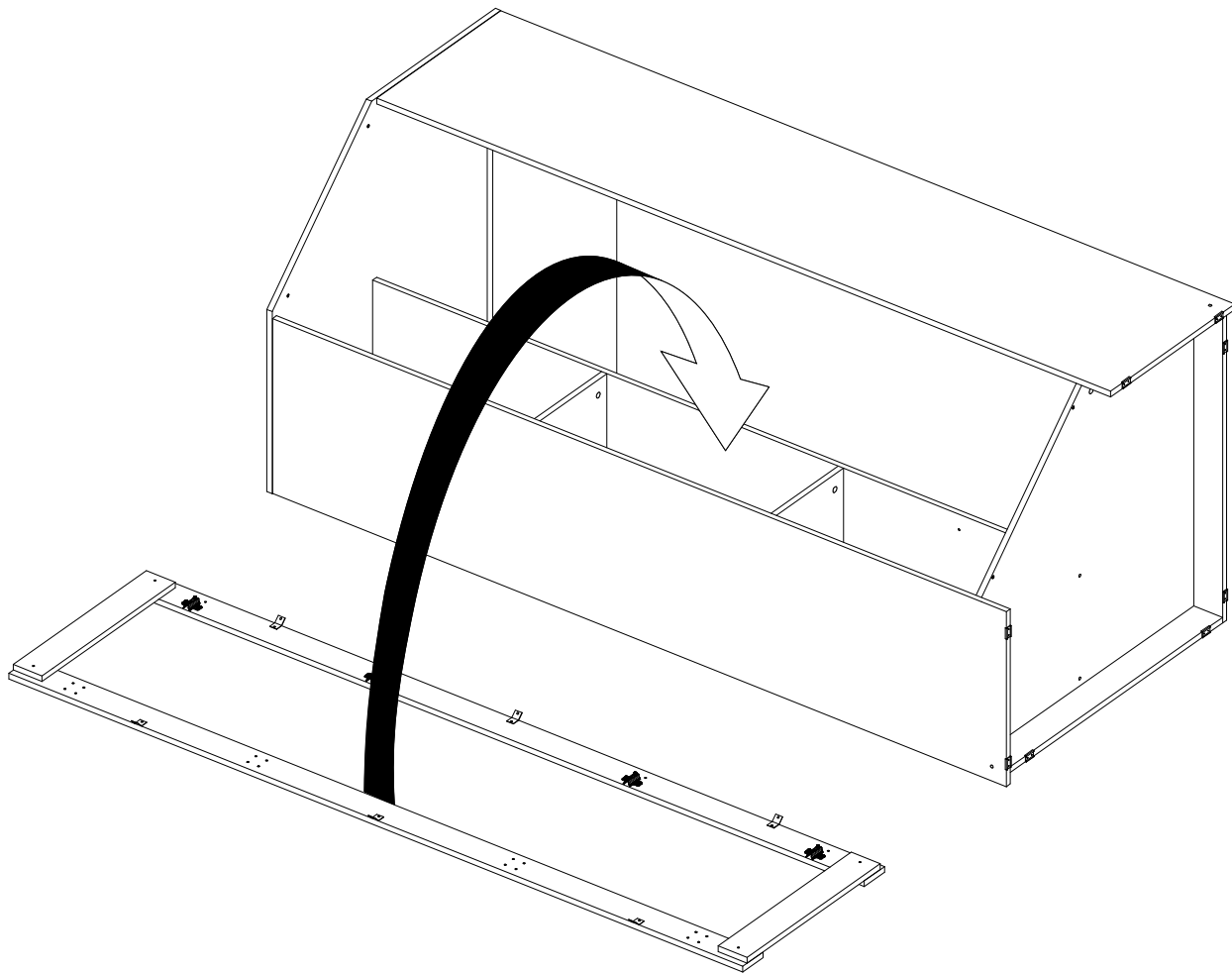
# 3



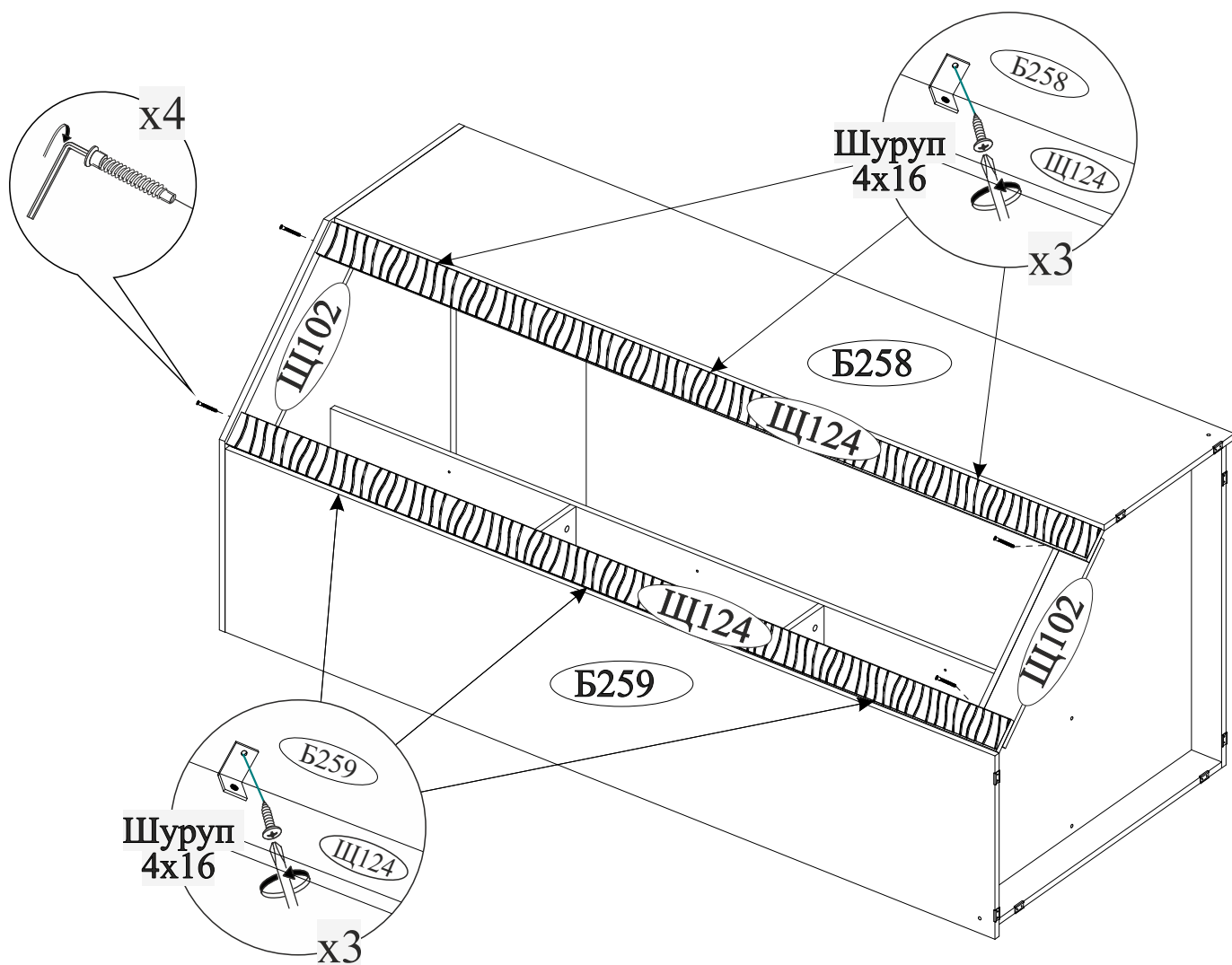
# 4



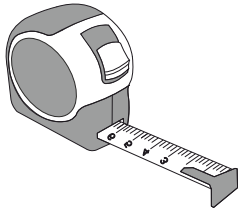
# 5



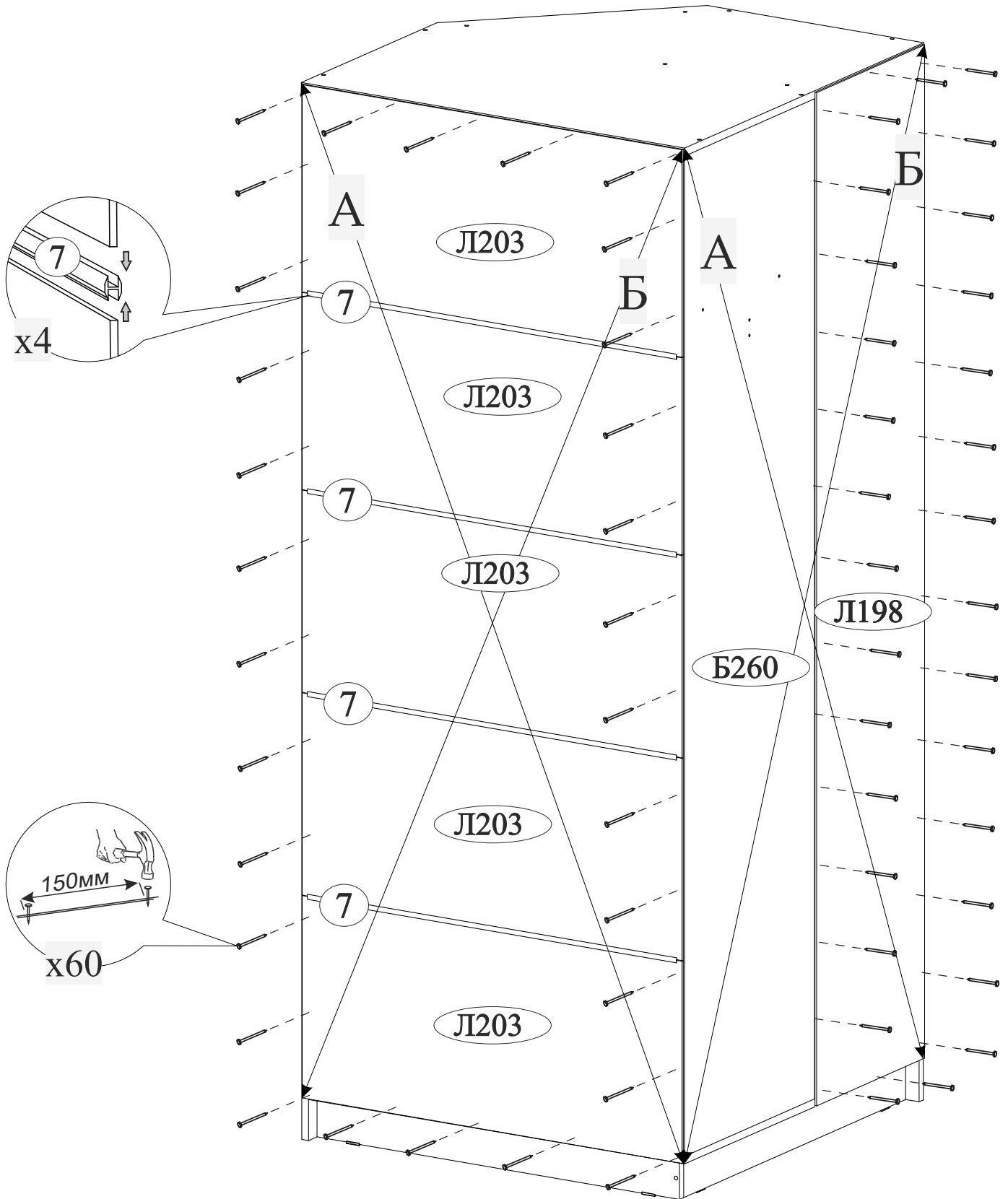
# 6



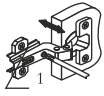
# 7



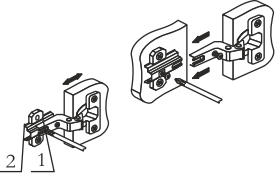
A=Б



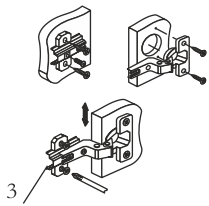
# 8



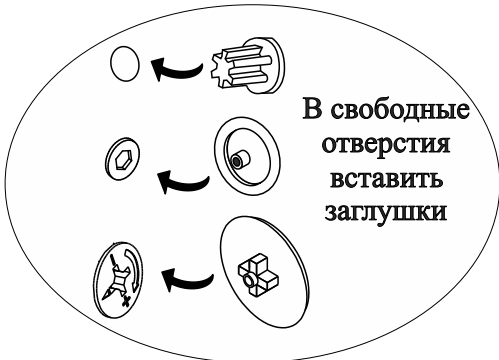
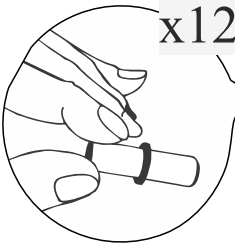
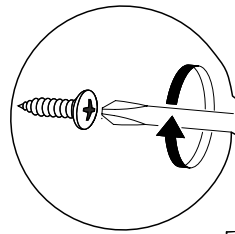
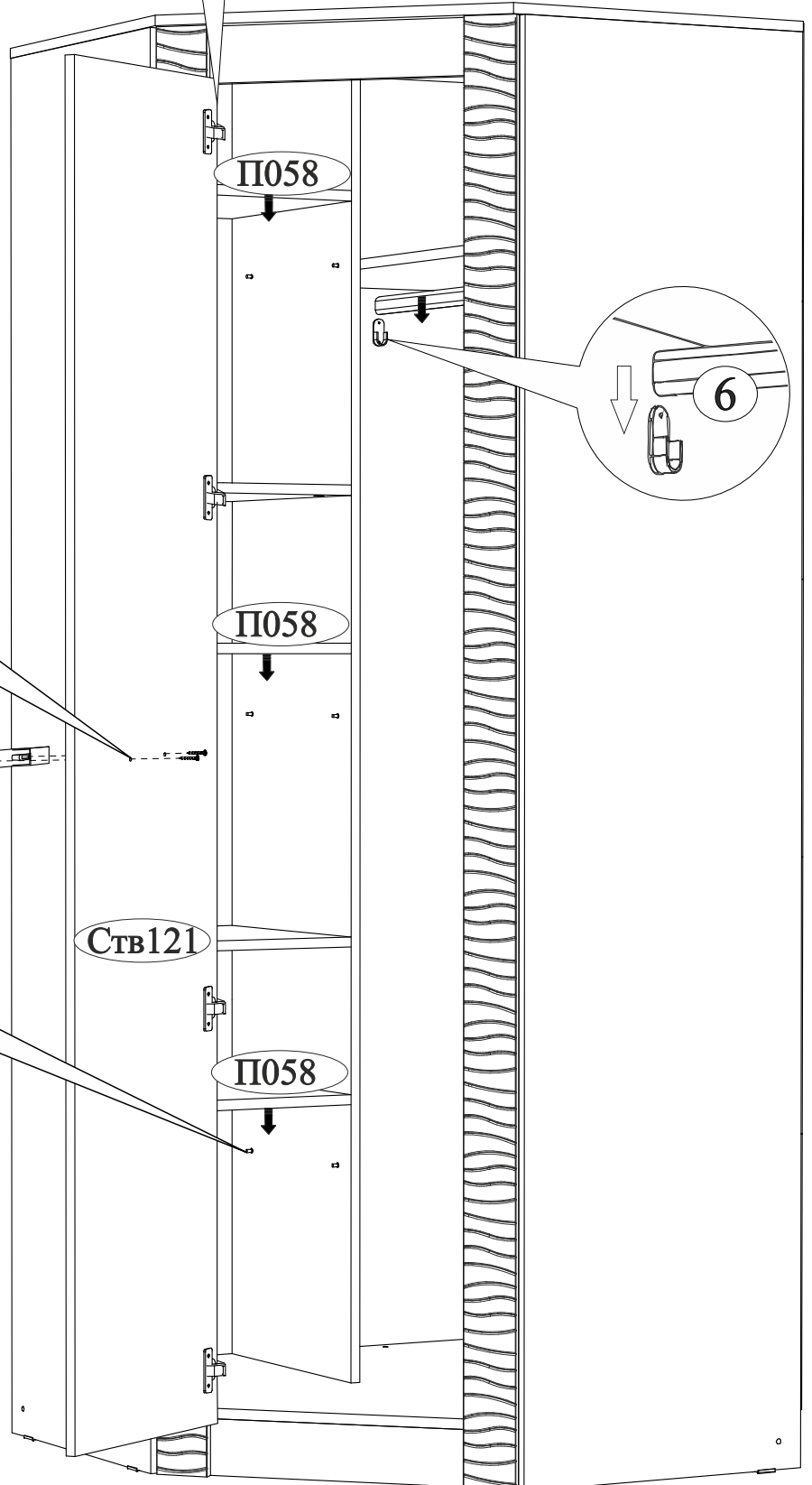
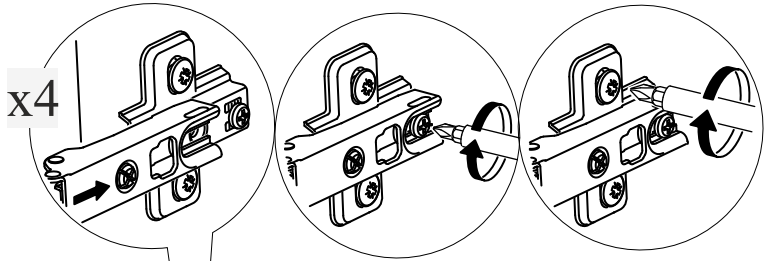
Регулировка створки по глубине



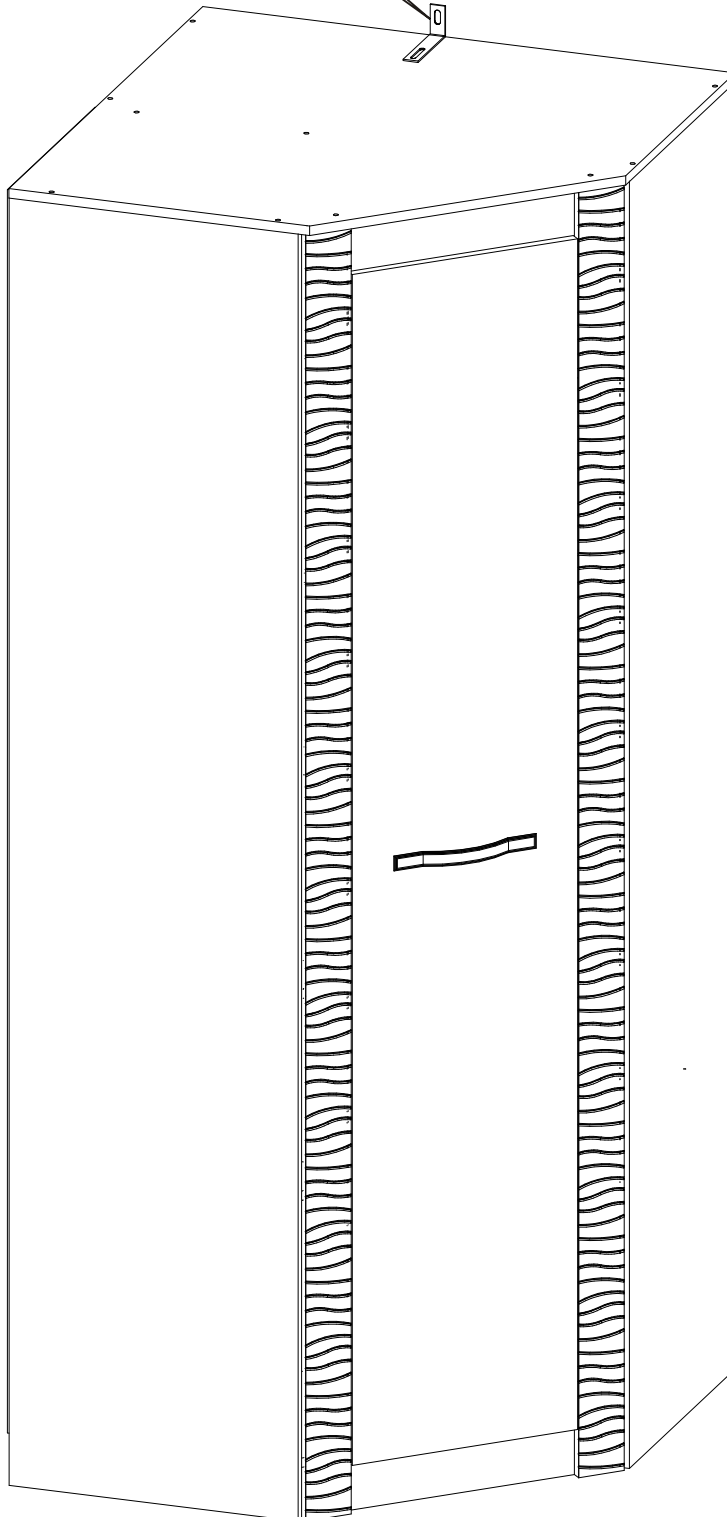
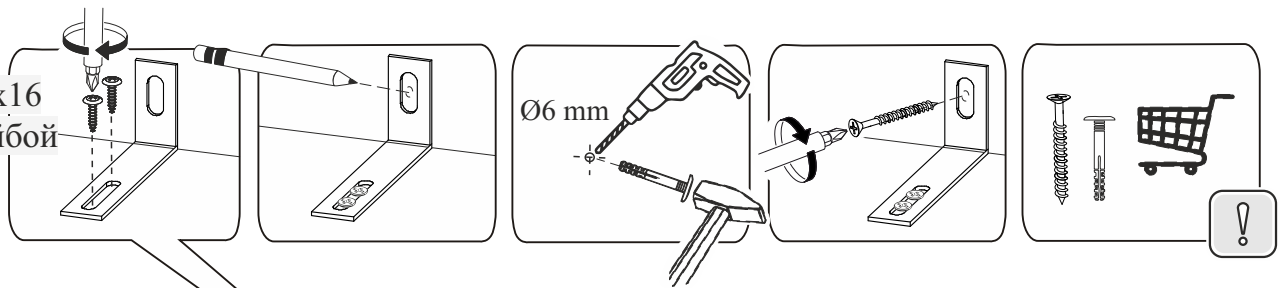
Регулировка створки по ширине



Регулировка створки по высоте



Шуруп 4x16  
с прессшайбой



## ВНИМАНИЕ!!!

Не тяните  
за открытые створки!



*Рекомендуем закрепить мебель  
к стене или к другой мебели.*

**Уважаемый покупатель!**

**Выражаем Вам искреннюю благодарность за выбор нашей мебели!**