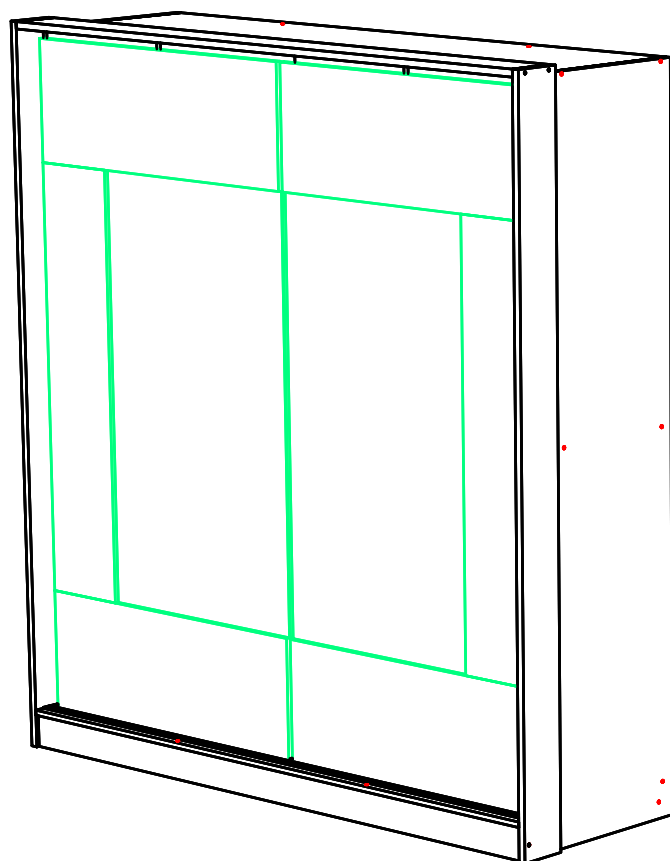


Инструкция по сборке и эксплуатации мебели
НКМ «Либерти» Шкаф-купе

1,8м(мех-м РКМ)

1844x2222x660

Ширина X Высота x Глубина



Комплектовочная ведомость на детали

Упаковочные места для Спальня ЛИБЕРТИ Шкаф-купе 1800 механизм РКМ-70 (М)

№ п/п	Наименование	Длина , мм	Ширин а, мм	Кол-во дет.	Материал
-------	--------------	---------------	----------------	----------------	----------

Упаковка №1

Детали

16	Стойка	350	550	2,000	ЛДСП 16 мм
3	Перегородка	1 702	550	2,000	ЛДСП 16 мм
1	Боковина	2 200	550	2,000	ЛДСП 16 мм
12	Задняя стенка	2 098	448	4,000	ЛХДФ

Материалы

M	Направляющие 500 шариковые			2,000	
N	Профиль соединительный			2,000	

Упаковка №2

Детали

18	Деталь ящика	372	150	4,000	ЛДСП 16 мм
19	Фасад ящика	424	200	2,000	ЛДСП 16 мм
4	Полка	430	550	4,000	ЛДСП 16 мм
5	Связка	430	550	1,000	ЛДСП 16 мм
17	Деталь ящика	500	150	4,000	ЛДСП 16 мм
6	Связка	876	200	1,000	ЛДСП 16 мм
9	Цоколь	1 768	100	1,000	ЛДСП 16 мм
2	Связка	1 768	550	2,000	ЛДСП 16 мм
22	Цоколь	1 800	100	1,000	ЛДСП 16 мм
21	Связка	1 800	640	1,000	ЛДСП 16 мм
20	Дно ящика	386	482	2,000	ЛХДФ

Фурнитура

	Штанга металл овал (3м)			0,334	
23	РКМ-60 направляющая 2х полозная 2 м			2,000	

Упаковка №3

Детали

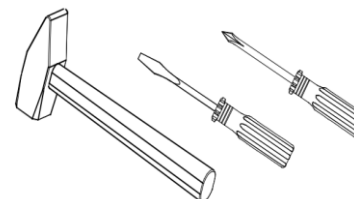
8	Верхняя планка	1 800	150	1,000	ЛДСП 22 мм
7	Стойка	2 222	150	2,000	ЛДСП 22 мм

Упаковка №4

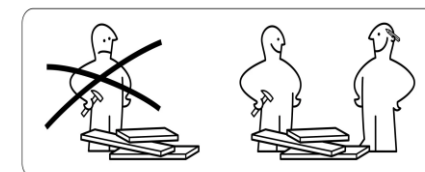
Детали

14	Фасад	2064	915	2,000	
----	-------	------	-----	-------	--








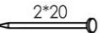


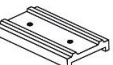

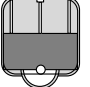
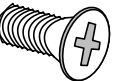

Необходимый инструмент для сборки.



Необходимо собирать вдвоем.

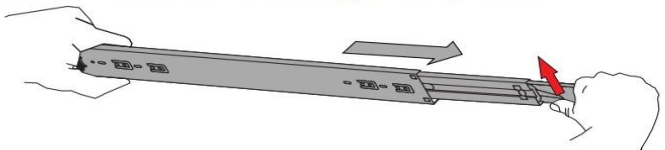


Упаковка №5

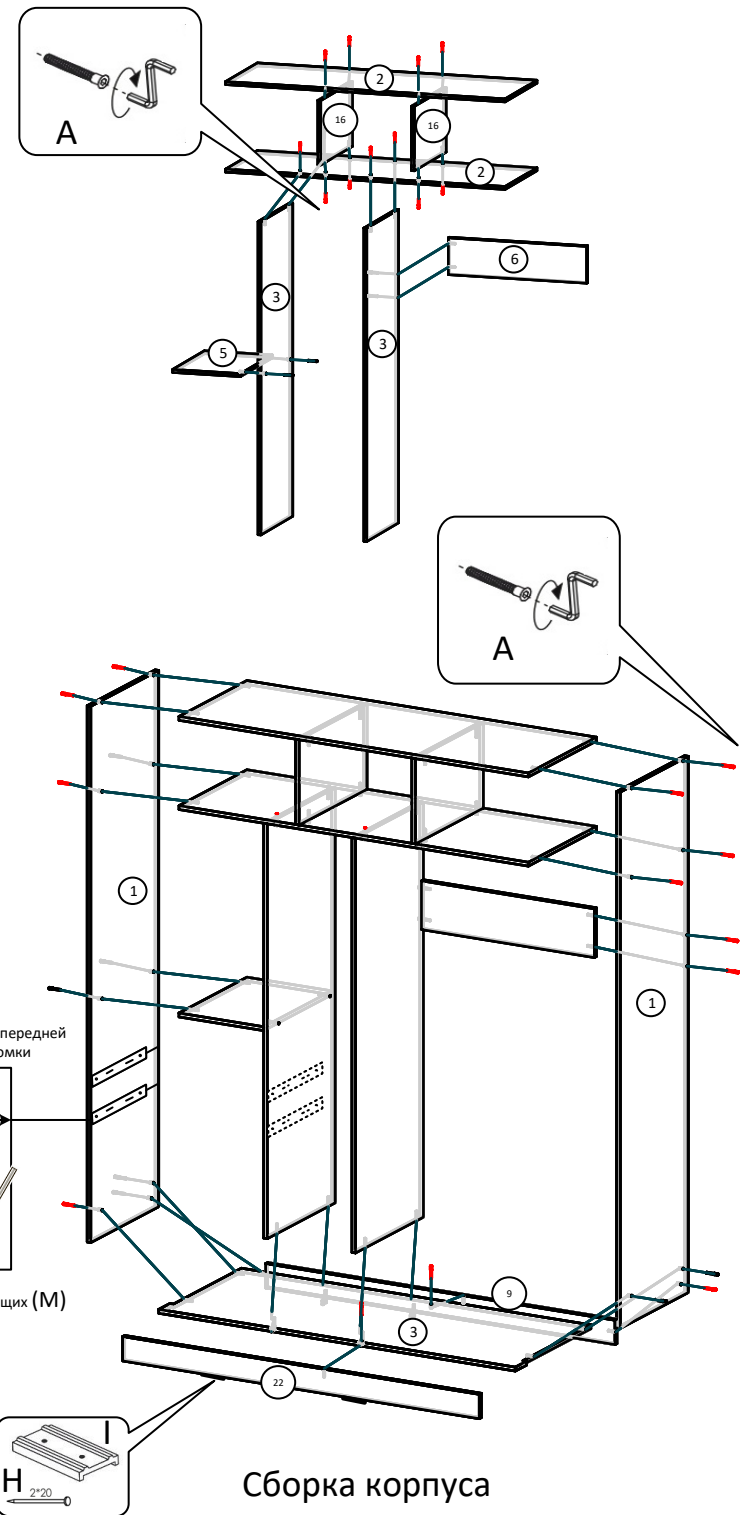
В	Z	Q	O2	O	Е	J
Еврозаглушка	Евроключ	Штангодержатель	Шуруп 4*16	Шуруп 4,2*16	Заглушка самоклеющаяся	Полкодержатель
						
x50	x1	x2	x60	x12	x6	x16
Н	А	V	I	A2	T	N
Гвоздь 2*20 (2*25)	Еврошуруп 6,3*50	Клеймер шайба	Набойка	Еврошуруп 7*70	Ролик с фиксатором	Винт М6*25
						
x116	x56	x18	x8	x6	x8	x8
S						
НКУ щетка	Инструкция					
	Инструкция					

Сборку рекомендуется производить с помощью специалиста, так как неправильная сборка может привести к нежелательным последствиям. Инструкция даст вам необходимые рекомендации по сборке, порядка которых просим Вас придерживаться. Перед сборкой внимательно ознакомьтесь с инструкцией, проверьте комплектность фурнитуры и разберите её по назначению.

Для того, чтобы разобрать направляющую, необходимо снять внутренние направляющие с помощью деблокирующего рычага.

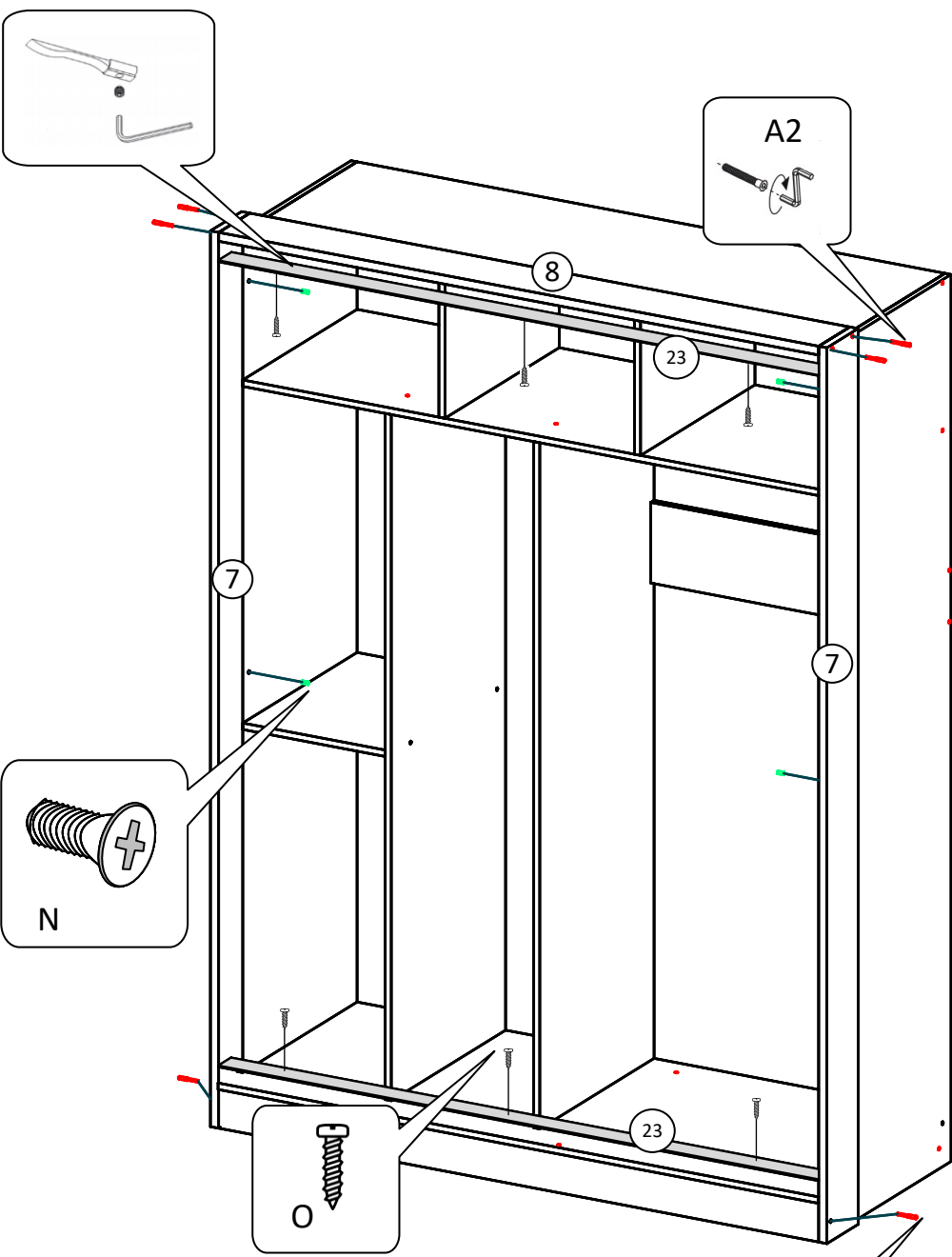


3

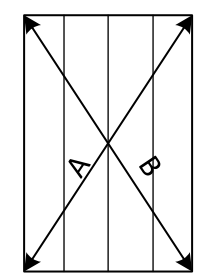
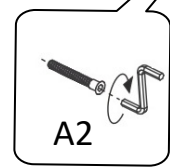


Сборка корпуса

4

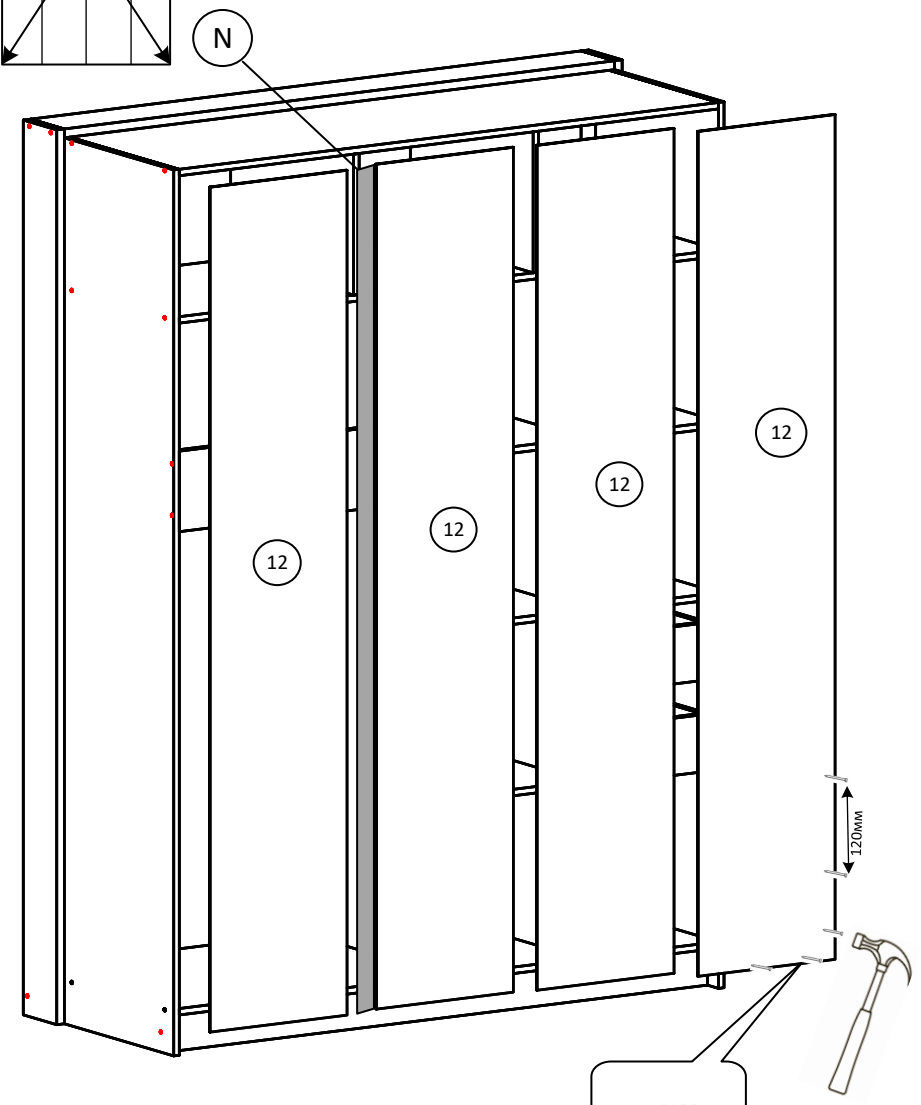


Установка планок

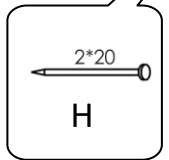


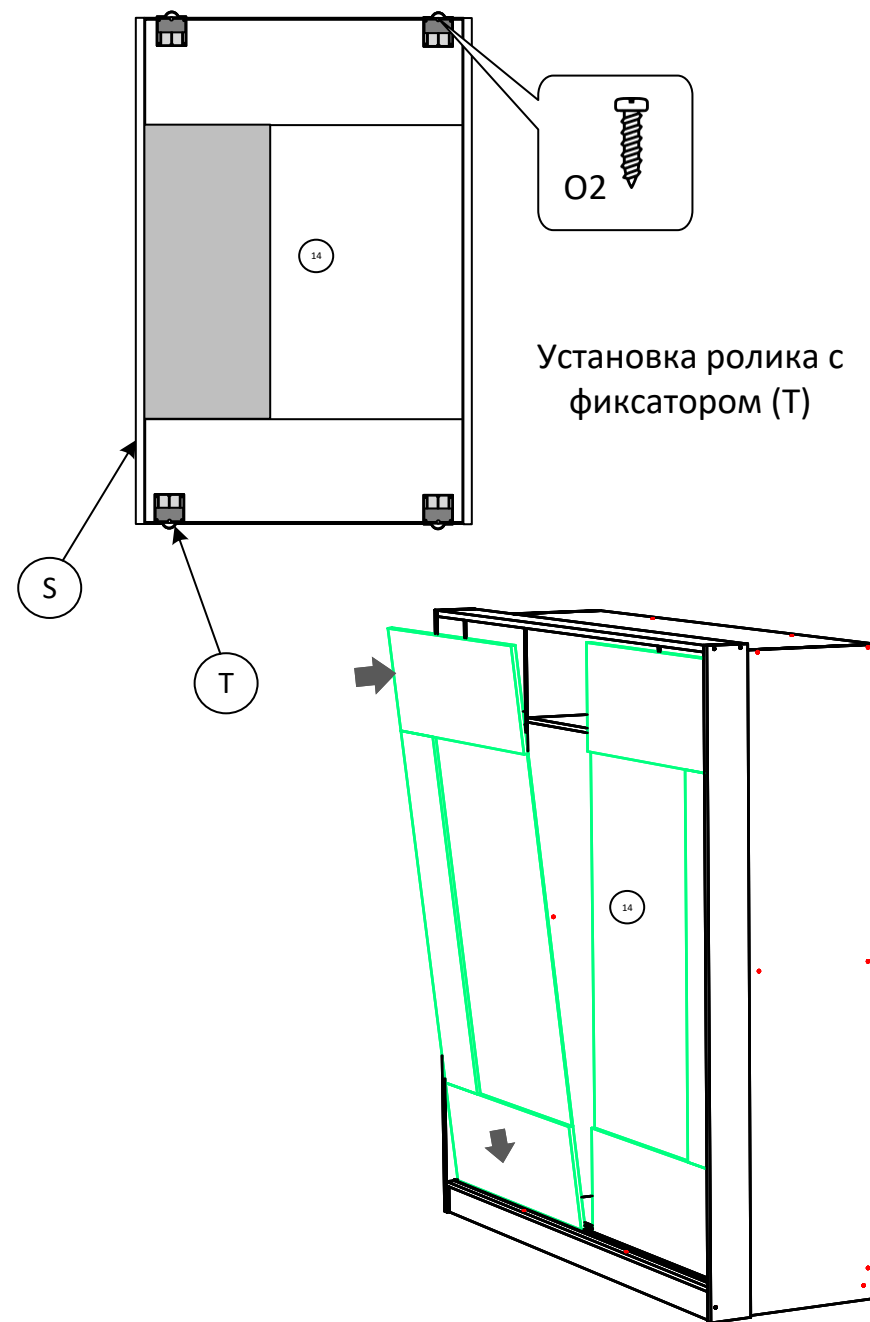
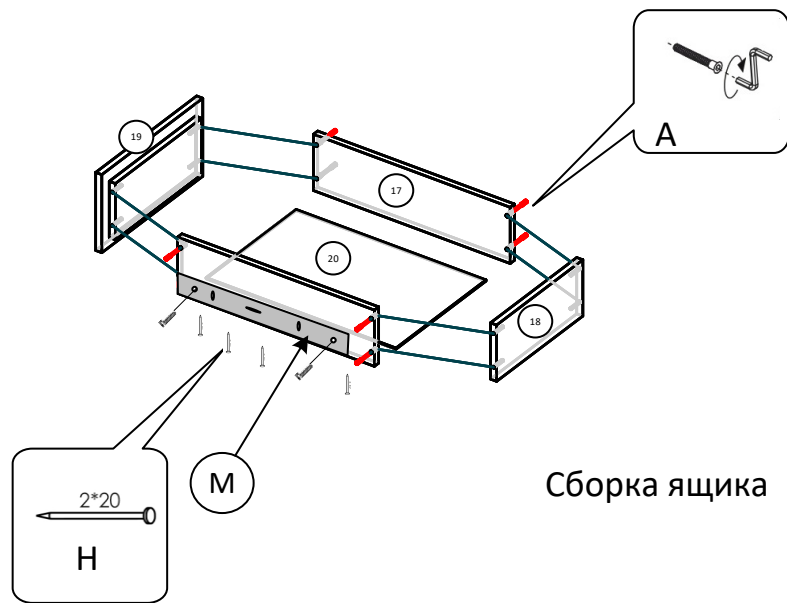
A=B

! Проверьте диагональ!



Установка задних стенок





Инструкция по уходу за мебелью и правила эксплуатации

Для поддержания надлежащего внешнего вида и долговечности мебели рекомендуется соблюдать следующие общие правила.

1. Мебель должна эксплуатироваться в сухих и теплых помещениях, имеющих отопление и вентиляцию при температуре воздуха не ниже +10°C и не выше +40°, относительной влажности 65-85%.
2. Расположение мебели ближе одного метра от отопительных приборов и других источников тепла, а также под прямыми солнечными лучами, вызывает ускоренное старение покрытия и деформацию мебельных щитов.
3. Поверхность деталей мебели следует оберегать от попадания влаги во избежание разбухания каркасов, фасадов и столешницы, отклеивания кромок на боковых поверхностях.
4. Следует оберегать поверхность мебели и ее конструктивные элементы от механических повреждений, которые могут быть вызваны воздействием твердых предметов, абразивных порошков, а также чрезмерными физическими нагрузками.
5. Изделия мебели необходимо устанавливать на ровные поверхности.
6. Рекомендуется для чистки преимущественно пользоваться мягкой тканью или замшей, смоченной и хорошо отжатой перед использованием. Всегда тщательно высушивайте (протирайте сухой тканью) смоченные участки по окончании чистки. Не следует использовать средства, обладающие абразивными свойствами, а также губки с покрытием из металлического волокнообразного или стружечного материала при чистке.
7. В процессе эксплуатации мебели возможно ослабление крепежной фурнитуры, необходимо осуществлять «затяжку» всех изделий металлофурнитуры, осуществляющих крепеж и регулировку узлов, обеспечивающих открывание и трансформацию подвижных элементов.

Общие технические указания по сборке.

Для удобства транспортировки и предохранения от повреждений, мебель поставляется в разобранном виде в индивидуальной упаковке. Вы можете собрать ее самостоятельно, либо воспользоваться услугами квалифицированных сборщиков. Не приступайте к сборке, не ознакомившись с инструкцией!

Проверить комплектность каждой упаковки, согласно комплекточной ведомости. При обнаружении дефектов или не комплектности к сборке не приступать. Обратитесь к продавцу.

ВНИМАНИЕ! Не рекомендуется одновременно вынимать детали из всех упаковок во избежание их смешивания (можете перепутать детали). Проверить наличие фурнитуры.

Во избежание перекосов и повреждений, а также загрязнения мебели, сборку производить на ровном полу, покрытом тканью или бумагой. Необходимо соблюдать осторожность, чтобы не повредить поверхность деталей. В сборке сложных и больших изделий желательно участие двух человек. Перед началом сборки необходимо определить расположение деталей в изделии в соответствии со схемами сборки и инструкцией.

Производитель оставляет за собой право вносить незначительные изменения в конструкцию, не изменяющую внешний вид и дизайн изделия без предварительного уведомления.

Поставщик гарантирует соответствие товаров требованиям ГОСТа 16371-93 при соблюдении условий транспортировки, хранения, сборки (для мебели поставляемой в разобранном виде), эксплуатации. Гарантийный срок эксплуатации мебели: детской и для общественных помещений – 18 месяцев, бытовой – 24 месяца. Гарантийный срок при розничной продаже через торговую сеть исчисляются со дня продажи мебели, но в пределах 30 месяцев со дня её изготовления. Срок эксплуатации 10 лет.

Продавец не несет ответственности за дефекты собранного изделия, если сборка была произведена не рекомендованной службой сборки, либо произведена самостоятельно покупателем.

Предприятие изготовитель оставляет за собой право вносить изменения в конструкцию изделия, не ухудшая его конструктивные и эксплуатационные характеристики.