

Габариты изделия:

Ширина 1000 мм.

Высота 2182 мм.

Глубина 440 мм.

Паспорт изделия

НКМ «Венеция - 1» секция 8 шкаф 3-х ств .

Правила хранения и ухода за мебелью.

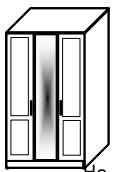
1. Не содержать мебель в сырых, непроветриваемых помещениях и устанавливать вплотную к отопительным приборам (не менее 15 см.)
2. Не допускать попадания влаги на любые поверхности мебели. При попадании немедленно удалить её мягкой сухой тканью.
3. Защищать мебель и зеркала от попадания солнечных лучей и горячих потоков воздуха так как под их воздействием изменяется цвет, внешний вид и приводит в негодность покрытие изделия.
4. Не ставить на поверхности горячие предметы.
5. Не удалять жировые пятна содовым раствором.
6. Лицевые поверхности оберегать от механических повреждений, от попадания растворителей, щелочей, кислот.
7. Удаление пыли производить мягкой сухой тканью.
8. Освежение поверхностей и удаление пятен производить тампоном из мягкой ткани, смоченном специальными, предназначенными для этих целей, растворами.
9. В мебели, имеющей крепление болтами, винтами, шурупами, при ослаблении их необходимо периодически подвёртывать.

- Ввиду совершенствования технологии, возможно применение новых материалов или изменения конструкции узлов по сравнению с данной инструкцией.
- Продавец не несет ответственности за дефекты собранного изделия, если сборка была произведена не рекомендованной службой сборки, либо произведена самостоятельно покупателем.

Порядок сборки

1. Установите надойки (Л) с помощью звездёй (Б) доковины «1»
2. Собрать конструкцию из панелей, перечисленных в таблицах, согласно схеме сборки.
3. Закрепить заднюю стенку «10-4» к собранной конструкции с помощью звездёй (Б). **Внимание!!! При установке задней стенки проверьте равенство диагоналей конструкции.**
4. Установите петли (Ж) на створку «9-12» с помощью шурупов (А) и прикрутите их к корпусу .

5. Установите ручки и еврозаглушки.
Внимание! Претензии по дефектам после установки деталей или фурнитуры на них не принимаются! Рекомендуем сборку доверить специалисту!



Габариты изделия:

Ширина 1000 мм.

Высота 2182 мм.

Глубина 440 мм.

Паспорт изделия

НКМ «Венеция - 1» секция 8 шкаф 3-х ств .

Правила хранения и ухода за мебелью.

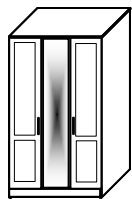
1. Не содержать мебель в сырых, непроветриваемых помещениях и устанавливать вплотную к отопительным приборам (не менее 15 см.)
2. Не допускать попадания влаги на любые поверхности мебели. При попадании немедленно удалить её мягкой сухой тканью.
3. Защищать мебель и зеркала от попадания солнечных лучей и горячих потоков воздуха так как под их воздействием изменяется цвет, внешний вид и приводит в негодность покрытие изделия.
4. Не ставить на поверхности горячие предметы.
5. Не удалять жировые пятна содовым раствором.
6. Лицевые поверхности оберегать от механических повреждений, от попадания растворителей, щелочей, кислот.
7. Удаление пыли производить мягкой сухой тканью.
8. Освежение поверхностей и удаление пятен производить тампоном из мягкой ткани, смоченном специальными, предназначенными для этих целей, растворами.
9. В мебели, имеющей крепление болтами, винтами, шурупами, при ослаблении их необходимо периодически подвёртывать.

- Ввиду совершенствования технологии, возможно применение новых материалов или изменения конструкции узлов по сравнению с данной инструкцией.
- Продавец не несет ответственности за дефекты собранного изделия, если сборка была произведена не рекомендованной службой сборки, либо произведена самостоятельно покупателем.

Порядок сборки

1. Установите надойки (Л) с помощью звездёй (Б) доковины «1»
2. Собрать конструкцию из панелей, перечисленных в таблицах, согласно схеме сборки.
3. Закрепить заднюю стенку «10-4» к собранной конструкции с помощью звездёй (Б). **Внимание!!! При установке задней стенки проверьте равенство диагоналей конструкции.**
4. Установите петли (Ж) на створку «9-12» с помощью шурупов (А) и прикрутите их к корпусу .
5. Установите ручки и еврозаглушки .

Внимание! Претензии по дефектам после установки деталей или фурнитуры на них не принимаются! Рекомендуем сборку доверить специалисту!



Используемая фурнитура

код	Наименование	кол.
А	Шуруп 4 x 16 цинк/хром	60
Б	Гвозди 2x20	88
В	Евровинт 6,3x50	22
Г	Евроключ (шестигранный 4 мм)	1
Д	Полкодержатели (ось с буртом)	12
Е	Стяжка межсекционная 5x32	2
Ж	Петля 4-х шарнирная внутренняя	12
З	Штангодержатель	2
И	Ручка	2
К	Еврозаглушка	10
Л	Набойка	4
М	Штанга	1
Н	профиль соединительный	1
О	уголок пластиковый 25x25	2

Используемые панели

код	Наименование	Размер	кол.	Материал
1	Боковина левая	2160 x 420	1	ЛДСП (древесн)
2	Крышка	1000 x 440	1	ЛДСП (древесн)
3	Связка	968 x 420	1	ЛДСП (древесн)
4	Задняя стенка	2100 x 330	2	ДВП
5	Перегородка	2064 x 420	1	ЛДСП (древесн)
6	Связка	634 x 420	1	ЛДСП (древесн)
7	Связка	316 x 420	4	ЛДСП (древесн)
8	цоколь	968 x 80	1	ЛДСП (древесн)
9	фасад	2076 x 330	1	ЛДСП (древесн)
10	Задняя стенка	2100 x 337	1	ДВП
13	цоколь	80 x 1000	1	МДФ
12	фасад	2076 x 330	2	МДФ
11	Боковина правая	2184 x 600	1	ЛДСП (древесн)

Схема крепления створки

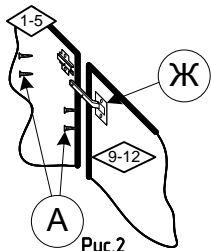
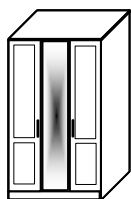
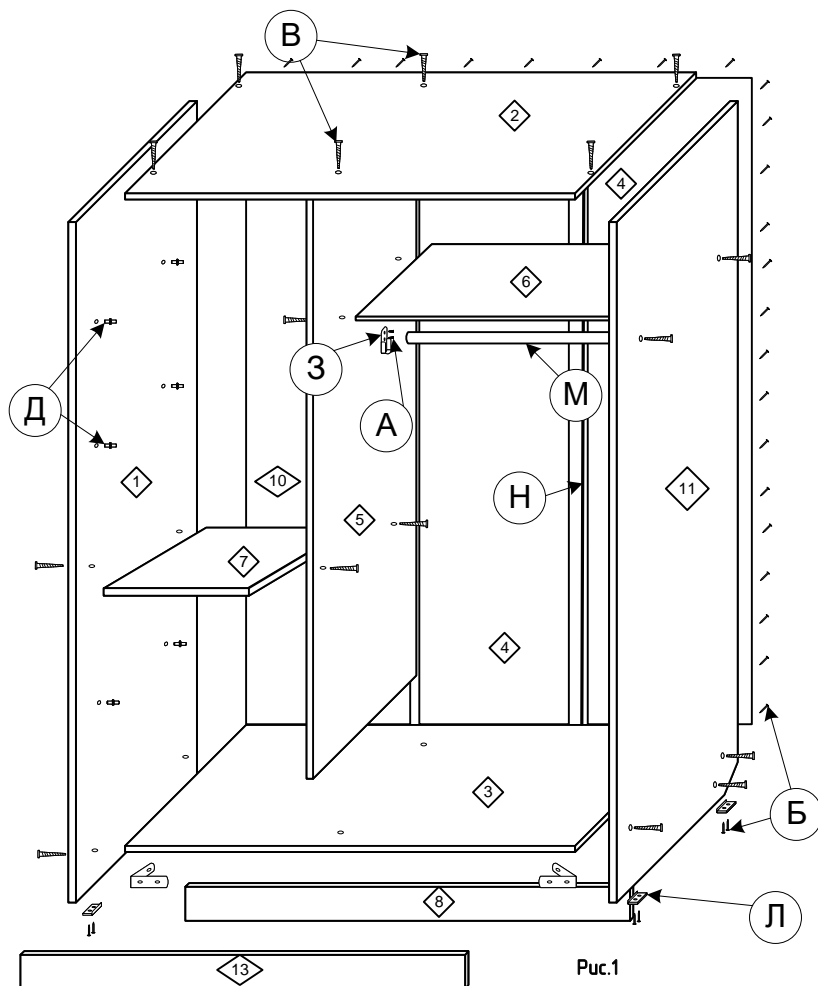


Схема сборки .



Используемая фурнитура

код	Наименование	кол.
А	Шуруп 4 x 16 цинк/хром	60
Б	Гвозди 2x20	88
В	Евровинт 6,3x50	22
Г	Евроключ (шестигранный 4 мм)	1
Д	Полкодержатели (ось с буртом)	12
Е	Стяжка межсекционная 5x32	2
Ж	Петля 4-х шарнирная внутренняя	12
З	Штангодержатель	2
И	Ручка	2
К	Еврозаглушка	10
Л	Набойка	4
М	Штанга	1
Н	профиль соединительный	1
О	уголок пластиковый 25x25	2

Используемые панели

код	Наименование	Размер	кол.	Материал
1	Боковина левая	2160 x 420	1	ЛДСП (древесн)
2	Крышка	1000 x 440	1	ЛДСП (древесн)
3	Связка	968 x 420	1	ЛДСП (древесн)
4	Задняя стенка	2100 x 330	2	ДВП
5	Перегородка	2064 x 420	1	ЛДСП (древесн)
6	Связка	634 x 420	1	ЛДСП (древесн)
7	Связка	316 x 420	4	ЛДСП (древесн)
8	цоколь	968 x 80	1	ЛДСП (древесн)
9	фасад	2076 x 330	1	ЛДСП (древесн)
10	Задняя стенка	2100 x 337	1	ДВП
13	цоколь	80 x 1000	1	МДФ
12	фасад	2076 x 330	2	МДФ
11	Боковина правая	2184 x 600	1	ЛДСП (древесн)

Схема крепления створки

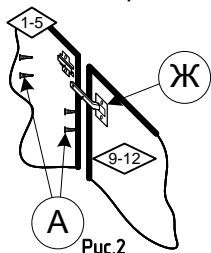


Схема сборки .

