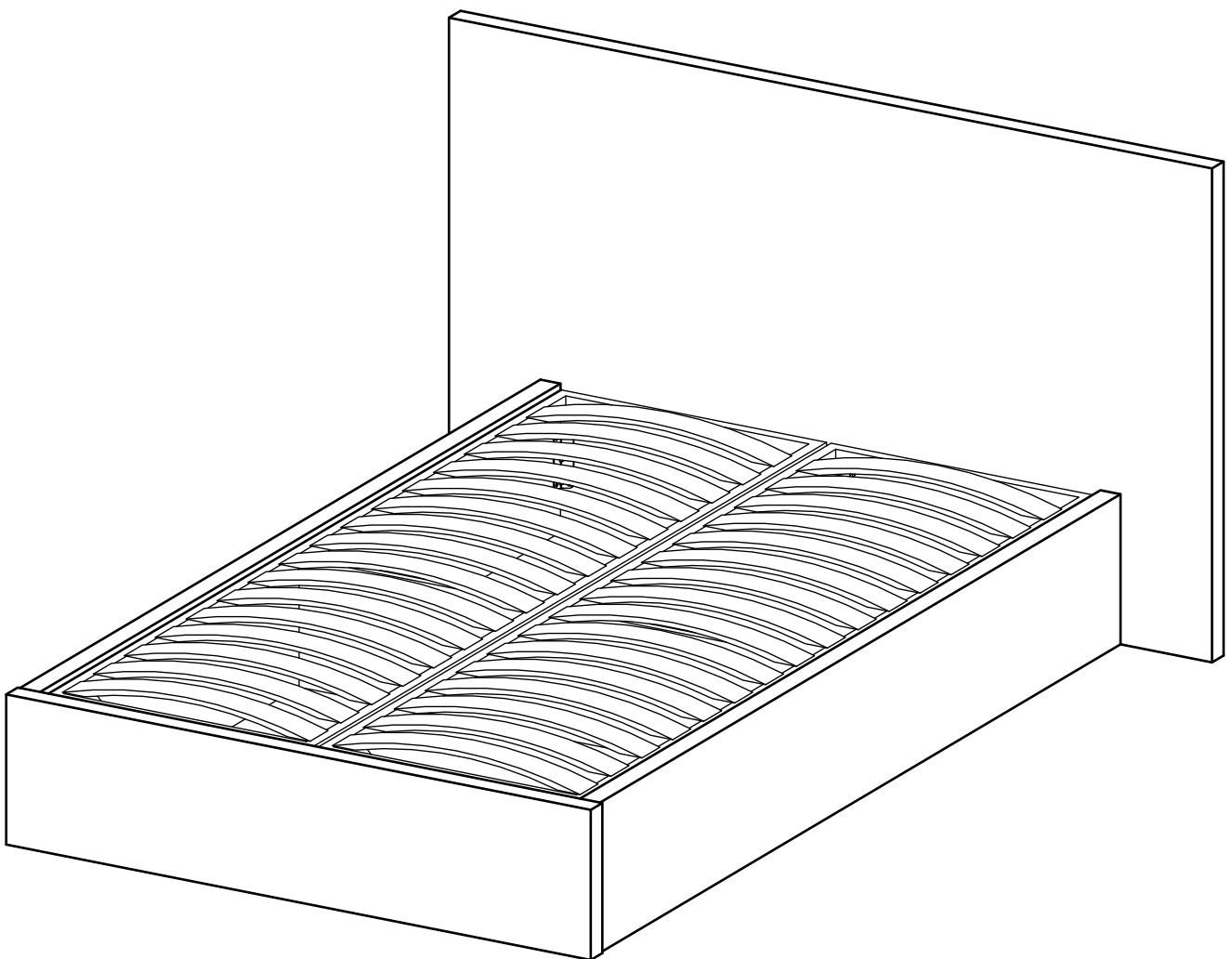


Анкона / Верона / Палермо

Ankona / Verona / Palermo



Инструкция на кровати с/без подъемного механизма

Внимание!

Важная информация. Внимательно изучите её перед эксплуатацией изделия.

- Используйте изделие только по прямому назначению.
- Сборку изделия производите только в полном соответствии с прилагаемой инструкцией.
- Изделие может опрокинуться и нанести тяжёлые телесные повреждения. Прикрепите его к стене. Для крепления к стене используйте крепёж, подходящий для материала стен Вашего дома. Если Вы не уверены какой тип крепления подходит для материала стен, обратитесь к специалисту или в специализированный магазин.
- При эксплуатации дверей и выдвижных ящиков не прилагайте чрезмерных усилий.
- Рекомендуется ремонт механизмов трансформации доверить квалифицированным специалистам.
- Будьте осторожны при обращении с деталями из стекла. Избегайте ударных нагрузок. Из-за поврежденных краев и царапин на поверхности, стекло может внезапно треснуть и (или) разбиться.

Требования по эксплуатации изделия и меры предосторожности

Срок, в течение которого мебель сохраняет красоту и исправность, в значительной степени зависит от условий её хранения и эксплуатации. Придерживаясь некоторых простых практических советов, Вы сможете поддерживать в наилучшем состоянии все элементы Вашей мебели.

Свет

Не допускайте прямого воздействия солнечных лучей на мебель. Продолжительное прямое воздействие света на некоторые участки может вызвать изменение их цветовых характеристик по сравнению с другими участками, которые меньше подвергались воздействию.

Температура

Высокие значения тепла или холода, а также внезапные перепады температуры могут серьезно повредить мебель или её части. Мебель не должна располагаться ближе одного метра от источников тепла, нагревательных приборов. Рекомендуемая температура воздуха для хранения и эксплуатации от +10 до +25 °С. Не допускайте попадания на мебель горячих предметов (утюги, посуда с кипятком и пр.), а также продолжительного воздействия вызывающих нагревание излучений (свет мощных ламп, микроволновые излучатели и т. п.).

Влажность

Рекомендуемая относительная влажность местонахождения мебели 60 - 70%. Не следует поддерживать в течение продолжительного времени условия крайней влажности и (или) сухости, а тем более их периодической смены. С течением времени такие условия могут повлиять на целостность мебели и её части. Если такие условия были созданы, рекомендуется часто проветривать помещения и по мере возможности пользоваться осушителями или увлажнителями для нормализации влажности.

Не размещайте мебель вблизи влажных и сырых стен, предметов.

Агрессивные среды и абразивные материалы

Ни в коем случае не допускайте воздействие на мебель агрессивных жидкостей (кислот, щелочей, растворителей и т.п.), содержащих такие жидкости продуктов и их паров. Подобные вещества и их соединения являются химически активными, реакция с ними может повлечь негативные последствия для Вас и Вашего имущества. Также стоит помнить, что некоторые специфические моющие (чистящие) составы (средства) могут содержать высокую концентрацию агрессивных химических веществ и (или) абразивные составы. Применение подобных моющих (чистящих) составов (средств) недопустимо.

Запах

От новой мебели может исходить естественный запах материалов, из которых она изготовлена. Запах может сохраняться в течении 3 недель с момента сборки. Для снижения интенсивности запаха рекомендуется:

- для мягкой мебели – пропылесосить изделие и проветрить помещение.
- для корпусной мебели – протирать тканью, смоченной мягким моющим средством, вытирать чистой сухой тканью и проветривать помещение, предварительно открывая все дверцы и ящики изделия.

Данные действия необходимо повторять 3-4 раза в день.

Уход за мебелью

Всегда содержите поверхности мебели в полной сухости. При необходимости, протирайте поверхности мебели сухой мягкой тканью (фланель, сукно, войлок и т.п.). Рекомендуется очищать мебель как можно скорее после того, как она испачкалась. Если Вы оставите загрязнение на некоторое время, то заметно повышается опасность образования разводов, пятен и повреждений покрытия мебели или её частей. В случае стойких загрязнений рекомендуется использовать специальные очистители. Внимательно изучайте инструкцию моющего средства: средство должно подходить под тип покрытия Вашей мебели. Недопустимо применение моющих средств, содержащих абразивные вещества. Недопустимо применение соды, стиральных порошков и прочих средств, не предназначенных для ухода за мебелью. Уход за поверхностями должен осуществляться специализированными моющими средствами.

Для устранения пыли с поверхностей мягких частей мебели используйте пылесос со специальными насадками для чистки мебели. Не размещайте и не перемещайте на поверхностях мебели предметы, имеющие острые углы, кромки, выступающие острые детали.

Эксплуатация

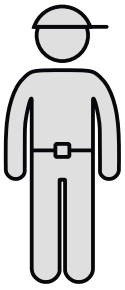
Нагрузка на мебель и её части (полки, ящики, сидения и пр.) не должна превышать установленных производителем норм, указанных в конце инструкции по сборке.

Не рекомендуется вставать на мебель, прыгать, подвергать повышенным динамическим нагрузкам.

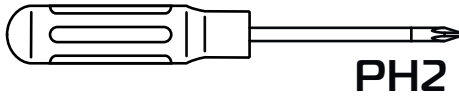
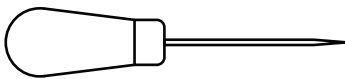
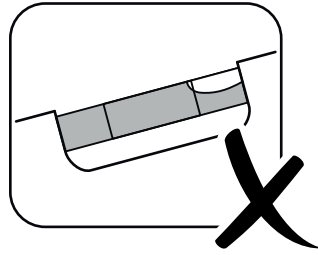
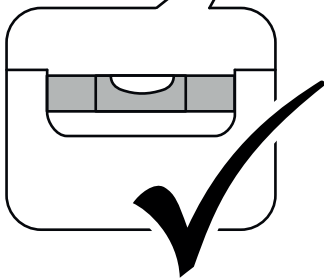
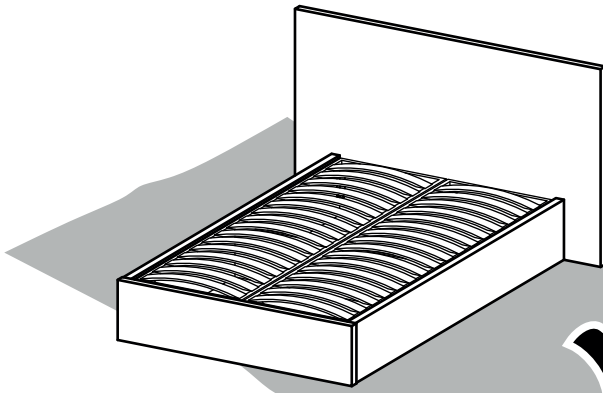
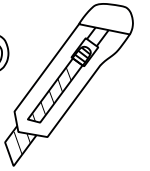
Рекомендуется периодически проверять плотность резьбовых соединений крепления механизмов трансформации и подтягивать их при необходимости.

При появлении скрипов в механизмах трансформации их следует смазывать специализированной смазкой.

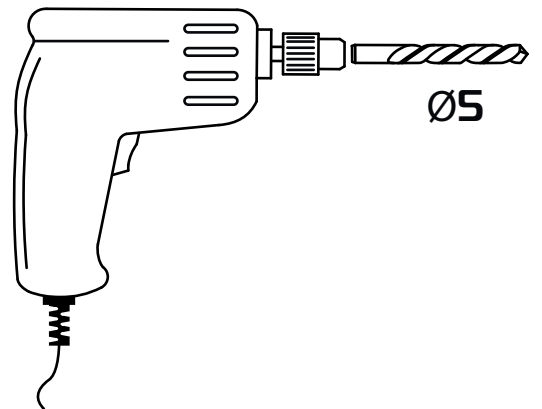
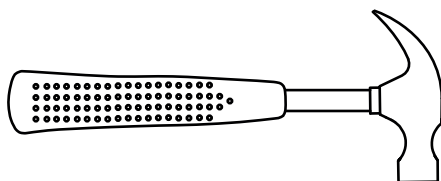
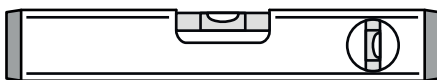
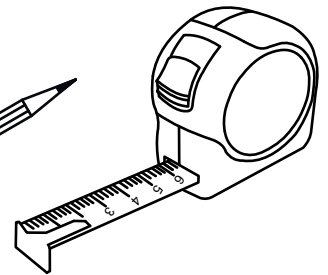
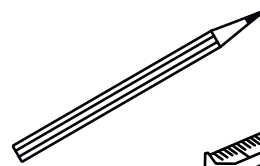
При использовании механизма трансформации строго соблюдайте данную инструкцию, избегайте излишних усилий, рывков, перекосов элементов механизма.



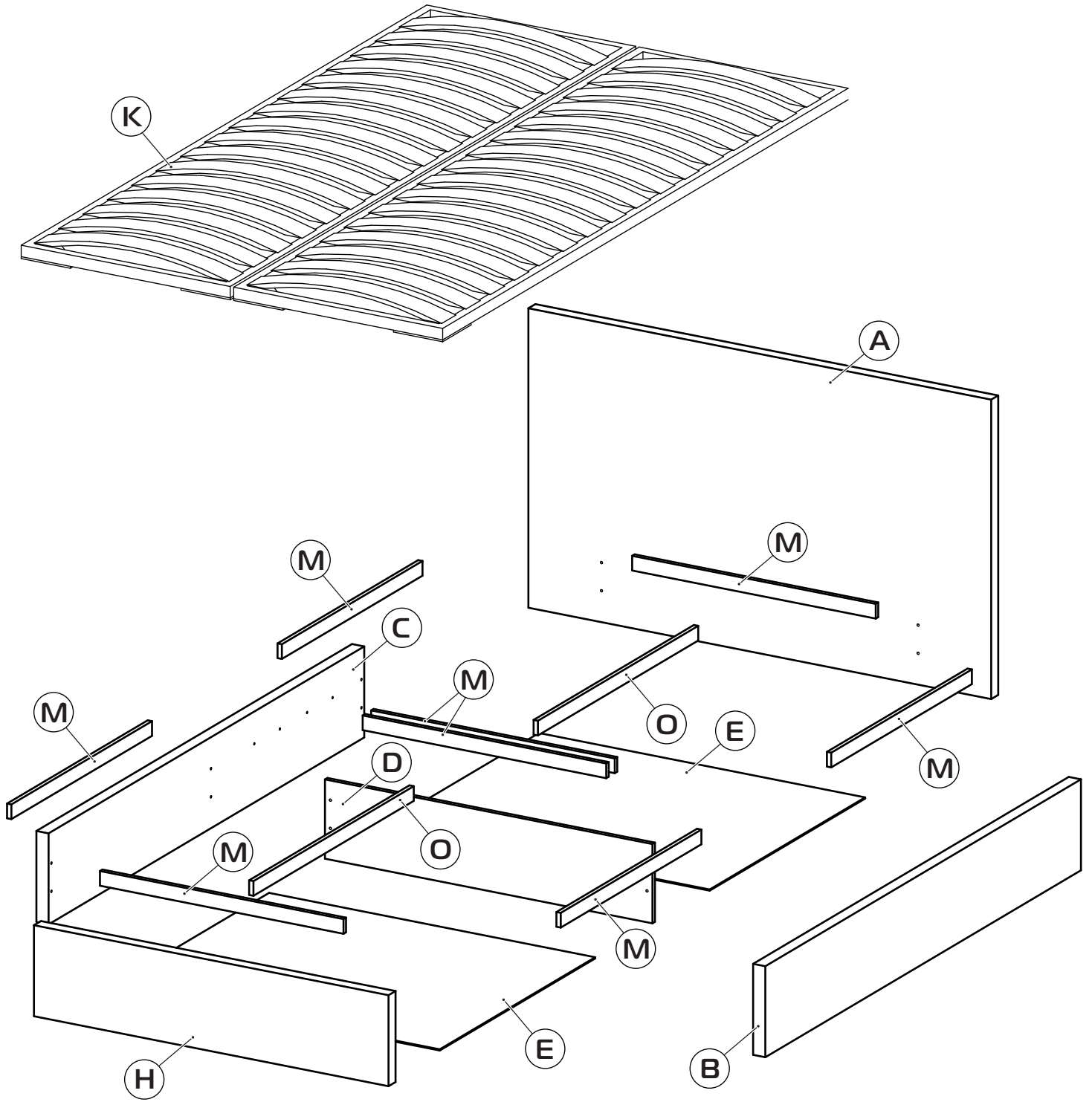
120 min

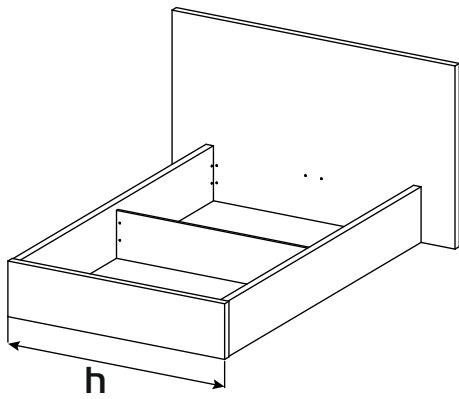


PH2



Ø5





- (M) 900x50x16 (x8)
- (O) 973x50x16 (x2)

- h = 1200x2000 mm
- (A) 1310x1020x45 (x1)⁴
 - 1310x1020x55 (x1)⁷
 - 1310x1020x70 (x1)²
 - (B) 2020x310x45 (x1)
 - 2020x310x70 (x1)²
 - (C) 2020x310x45 (x1)
 - 2020x310x70 (x1)²
 - (D) 1210x265x16 (x1)
 - (E) 1205x995x4 (x2)
 - (H) 1310x310x45 (x1)
 - 1310x310x70 (x1)²
 - (K) 1200x2000x50 (x1)

²Verona ⁴Palermo ⁷Ankona

- h = 1400x2000 mm
- (A) 1510x1020x45 (x1)⁴
 - 1510x1020x55 (x1)⁷
 - 1510x1020x70 (x1)²
 - (B) 2020x310x45 (x1)
 - 2020x310x70 (x1)²
 - (C) 2020x310x45 (x1)
 - 2020x310x70 (x1)²
 - (D) 1410x265x16 (x1)
 - (E) 1405x995x4 (x2)
 - (H) 1510x310x45 (x1)
 - 1510x310x70 (x1)²
 - (K) 1400x2000x50 (x1)

²Verona ⁴Palermo ⁷Ankona

- h = 1600x2000 mm
- (A) 1710x1020x45 (x1)⁴
 - 1710x1020x55 (x1)⁷
 - 1710x1020x70 (x1)²
 - (B) 2020x310x45 (x1)
 - 2020x310x70 (x1)²
 - (C) 2020x310x45 (x1)
 - 2020x310x70 (x1)²
 - (D) 1610x265x16 (x1)
 - (E) 1605x995x4 (x2)
 - (H) 1710x310x45 (x1)
 - 1710x310x70 (x1)²
 - (K) 1600x2000x50 (x1)

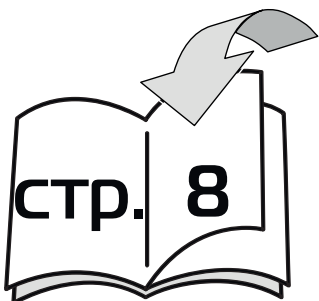
²Verona ⁴Palermo ⁷Ankona

- h = 1800x2000 mm
- (A) 1910x1020x45 (x1)⁴
 - 1910x1020x55 (x1)⁷
 - 1910x1020x70 (x1)²
 - (B) 2020x310x45 (x1)
 - 2020x310x70 (x1)²
 - (C) 2020x310x45 (x1)
 - 2020x310x70 (x1)²
 - (D) 1810x265x16 (x1)
 - (E) 1805x995x4 (x2)
 - (H) 1910x310x45 (x1)
 - 1910x310x70 (x1)²
 - (K) 1800x2000x50 (x1)

²Verona ⁴Palermo ⁷Ankona

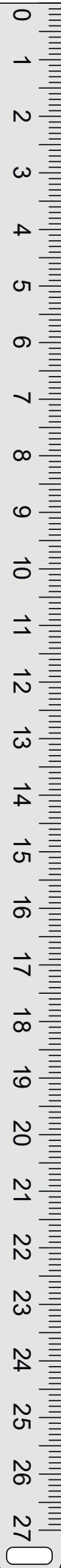
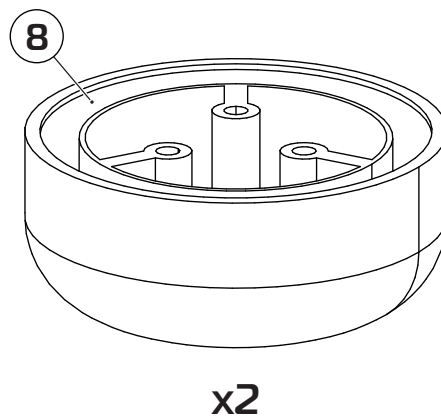
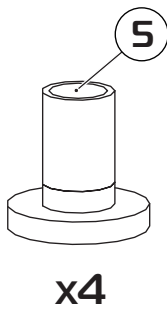
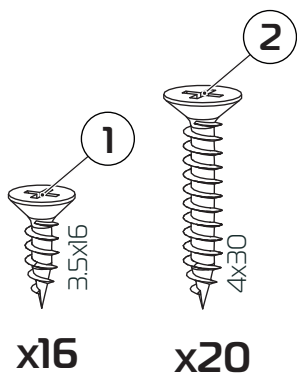
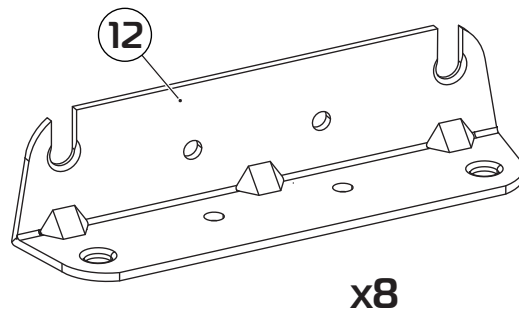
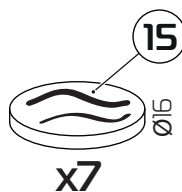
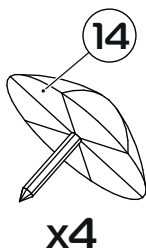
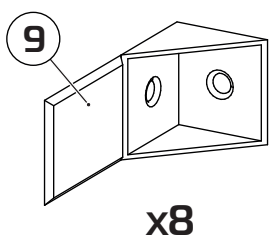
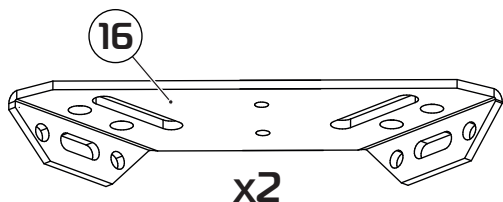
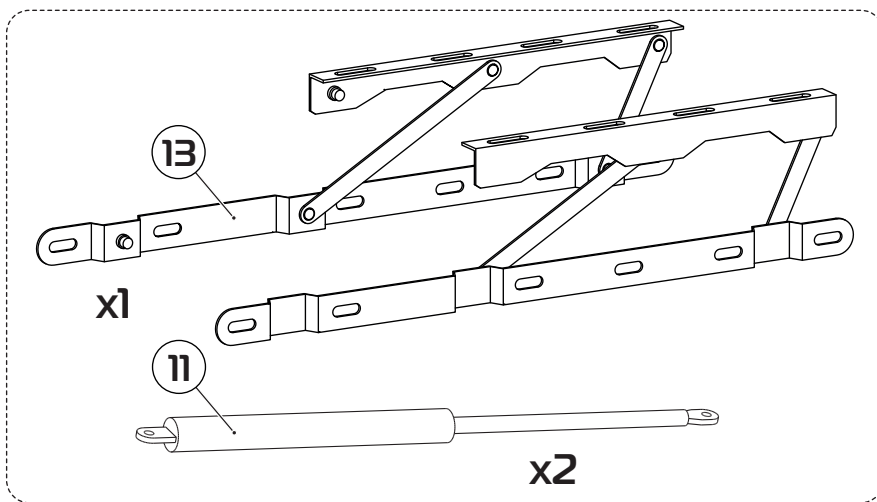
- h = 2000x2000 mm
- (A) 2110x1020x45 (x1)⁴
 - 2110x1020x55 (x1)⁷
 - 2110x1020x70 (x1)²
 - (B) 2020x310x45 (x1)
 - 2020x310x70 (x1)²
 - (C) 2020x310x45 (x1)
 - 2020x310x70 (x1)²
 - (D) 2010x265x16 (x1)
 - (E) 2005x995x4 (x2)
 - (H) 2110x310x45 (x1)
 - 2110x310x70 (x1)²
 - (K) 2000x2000x50 (x1)

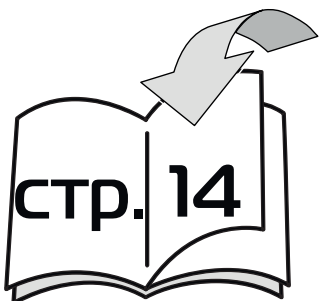
²Verona ⁴Palermo ⁷Ankona



СТР. 8

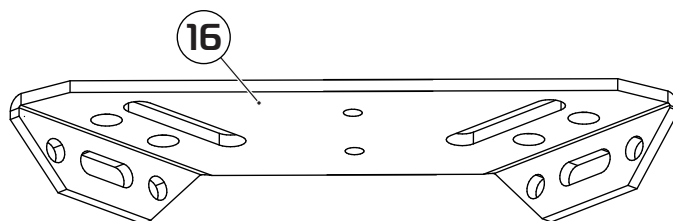
Фурнитура кровати с подъемным механизмом



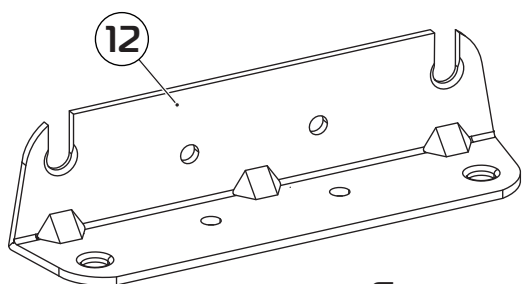


СТР. 14

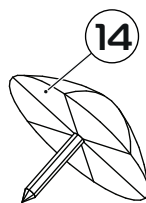
Фурнитура кровати без подъемного механизма



x4



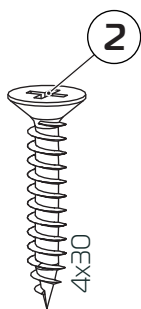
x6



x4



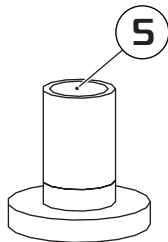
x7



x4



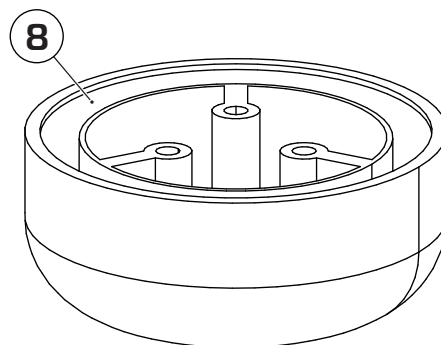
x38



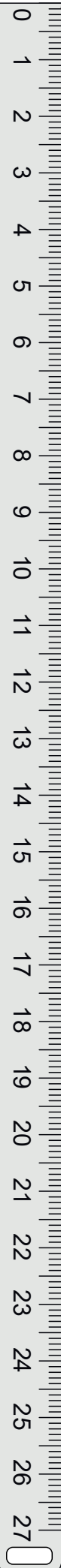
x4



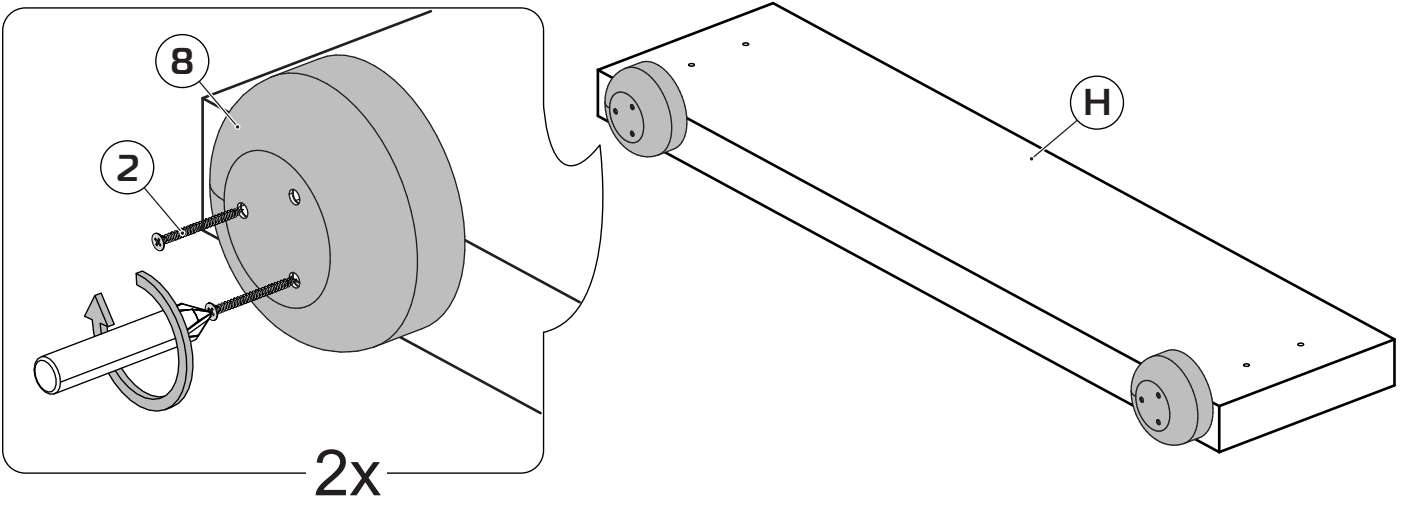
x4



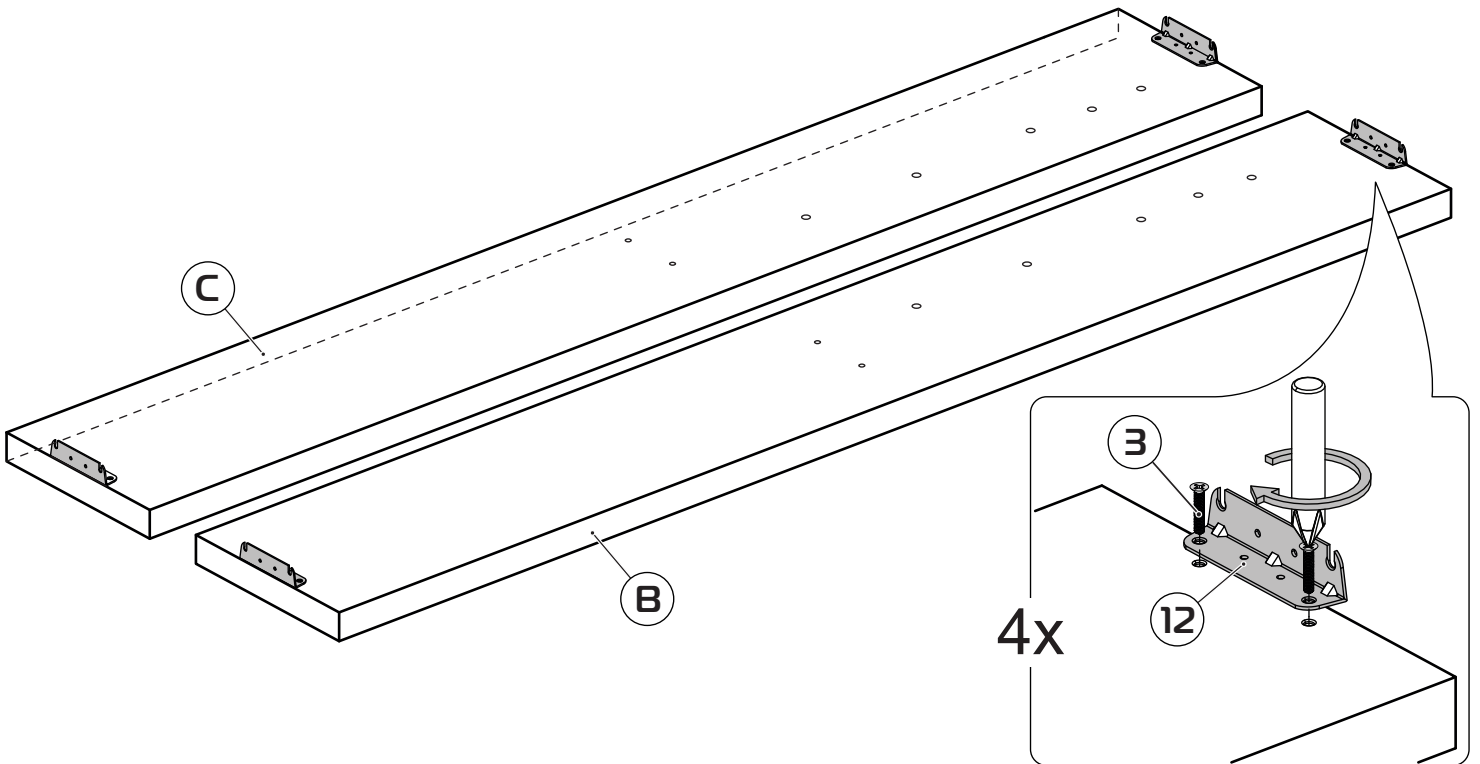
x2



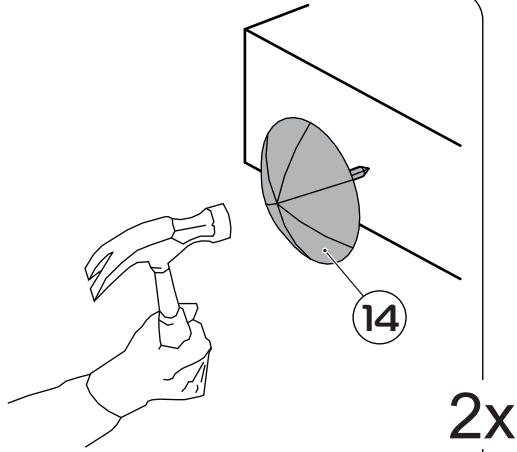
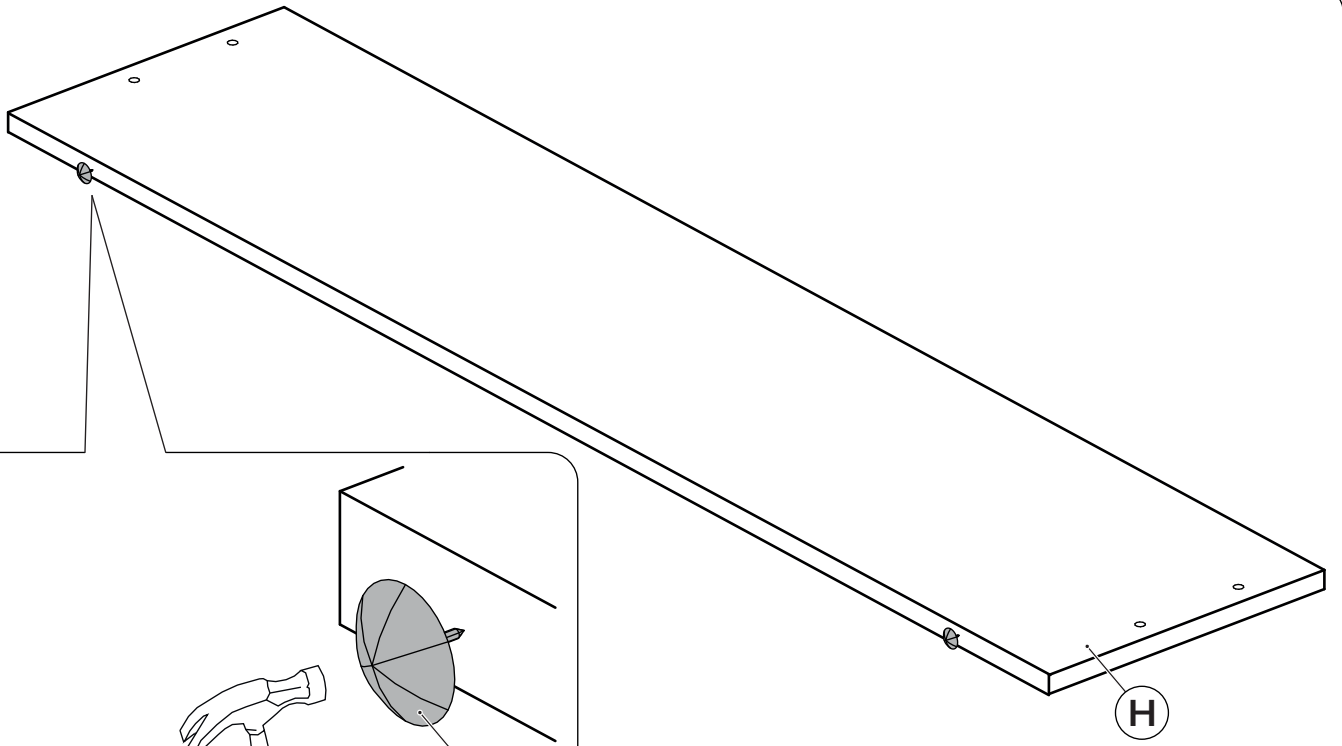
1



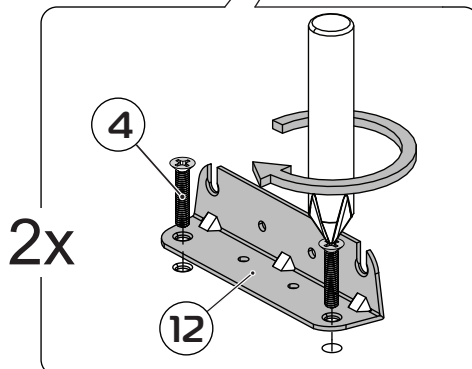
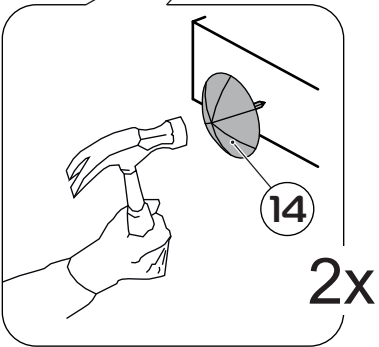
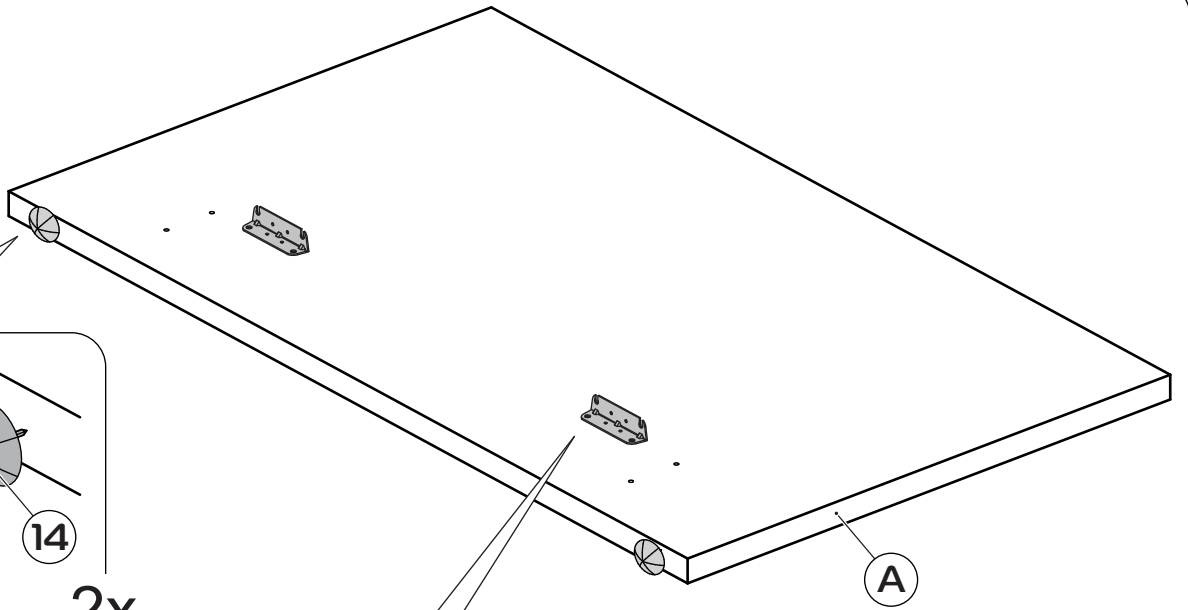
2



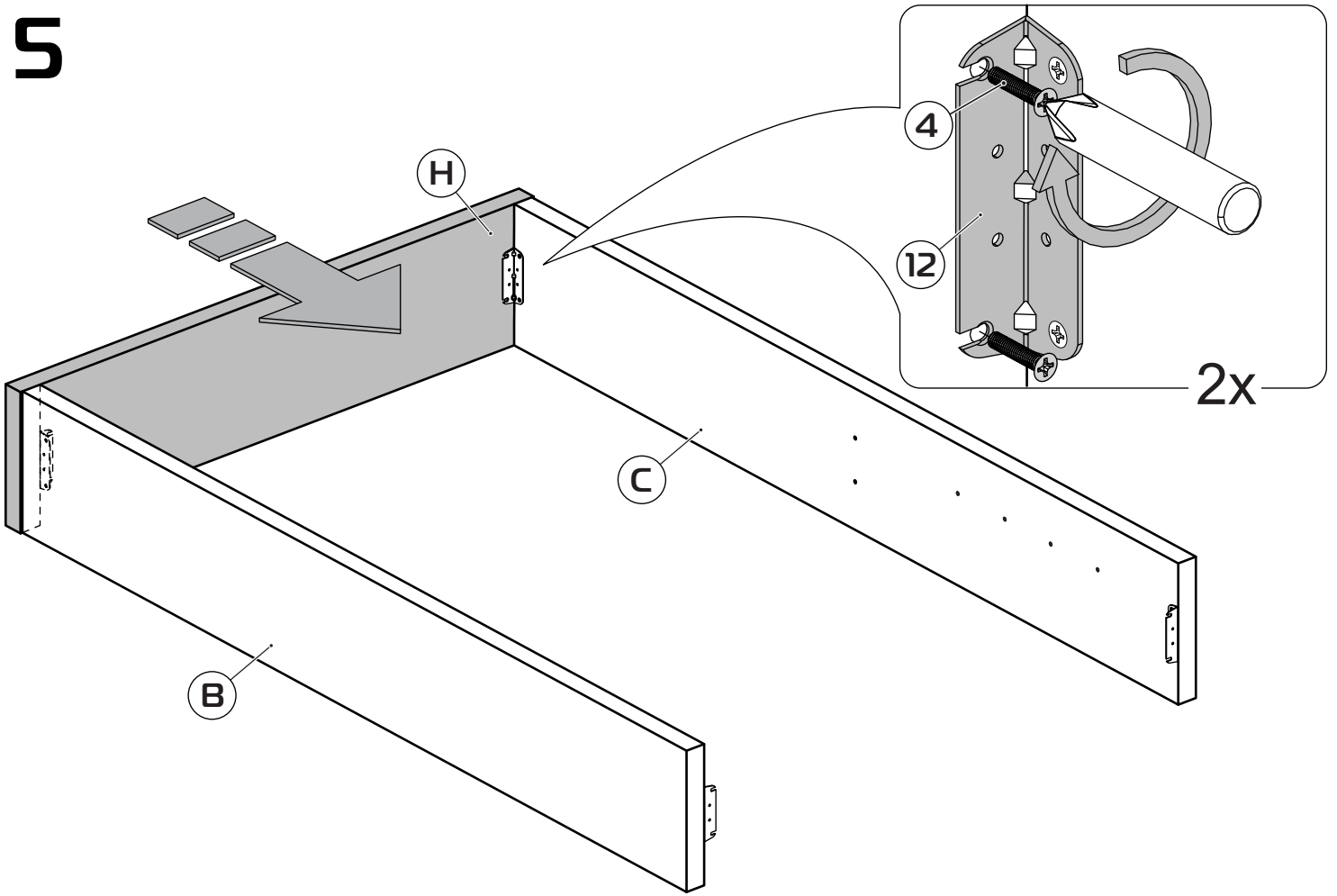
3



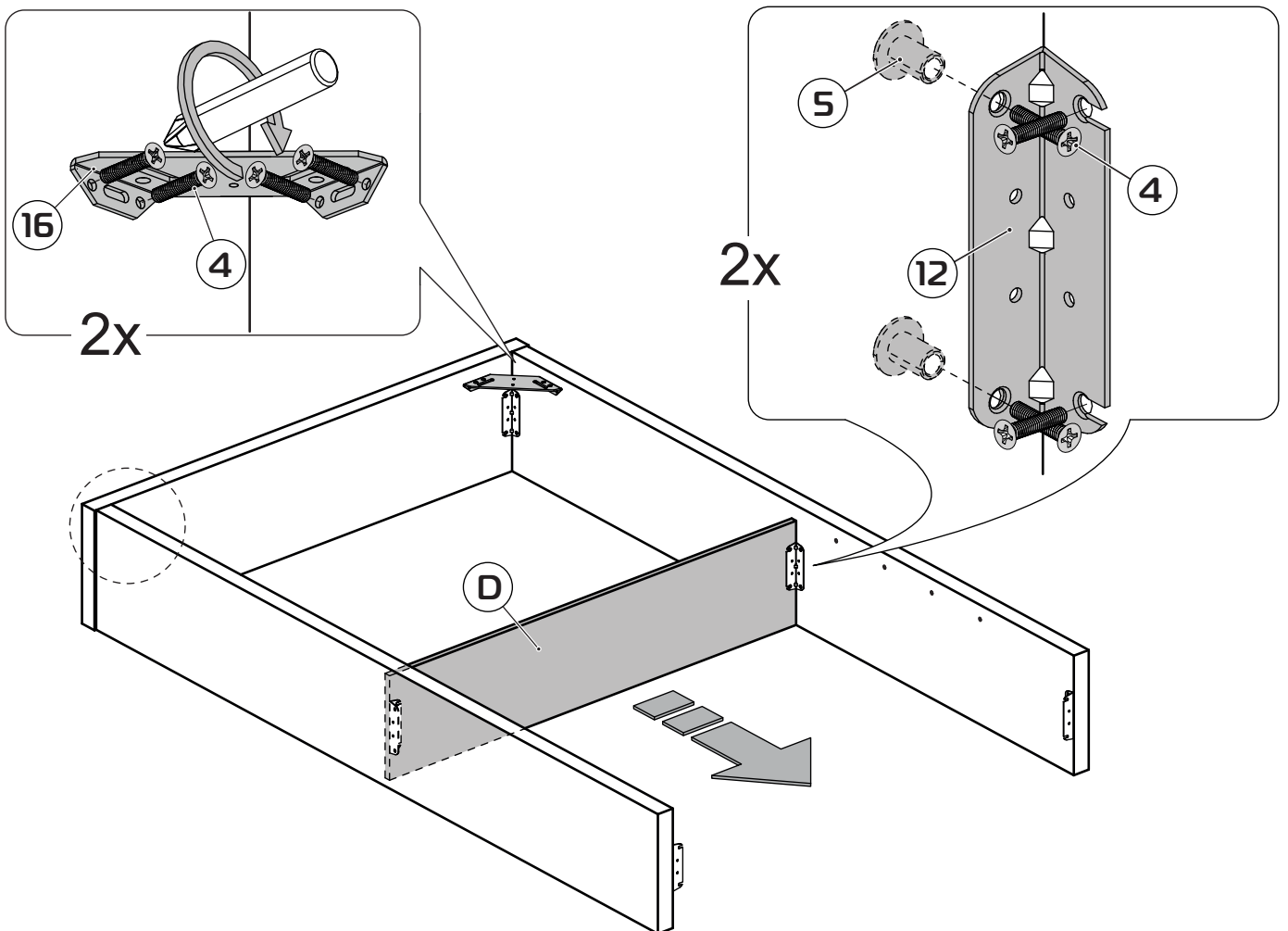
4



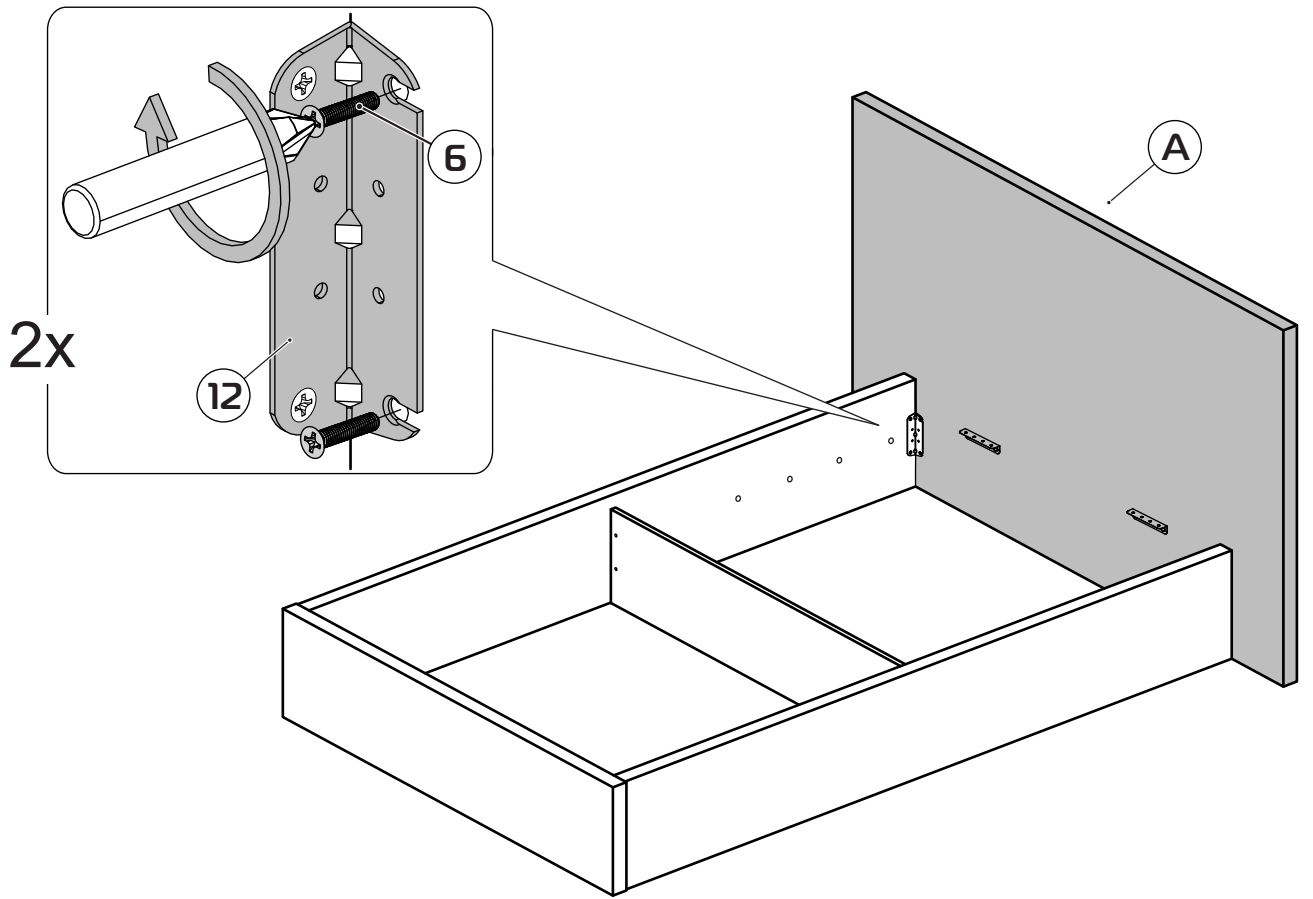
5



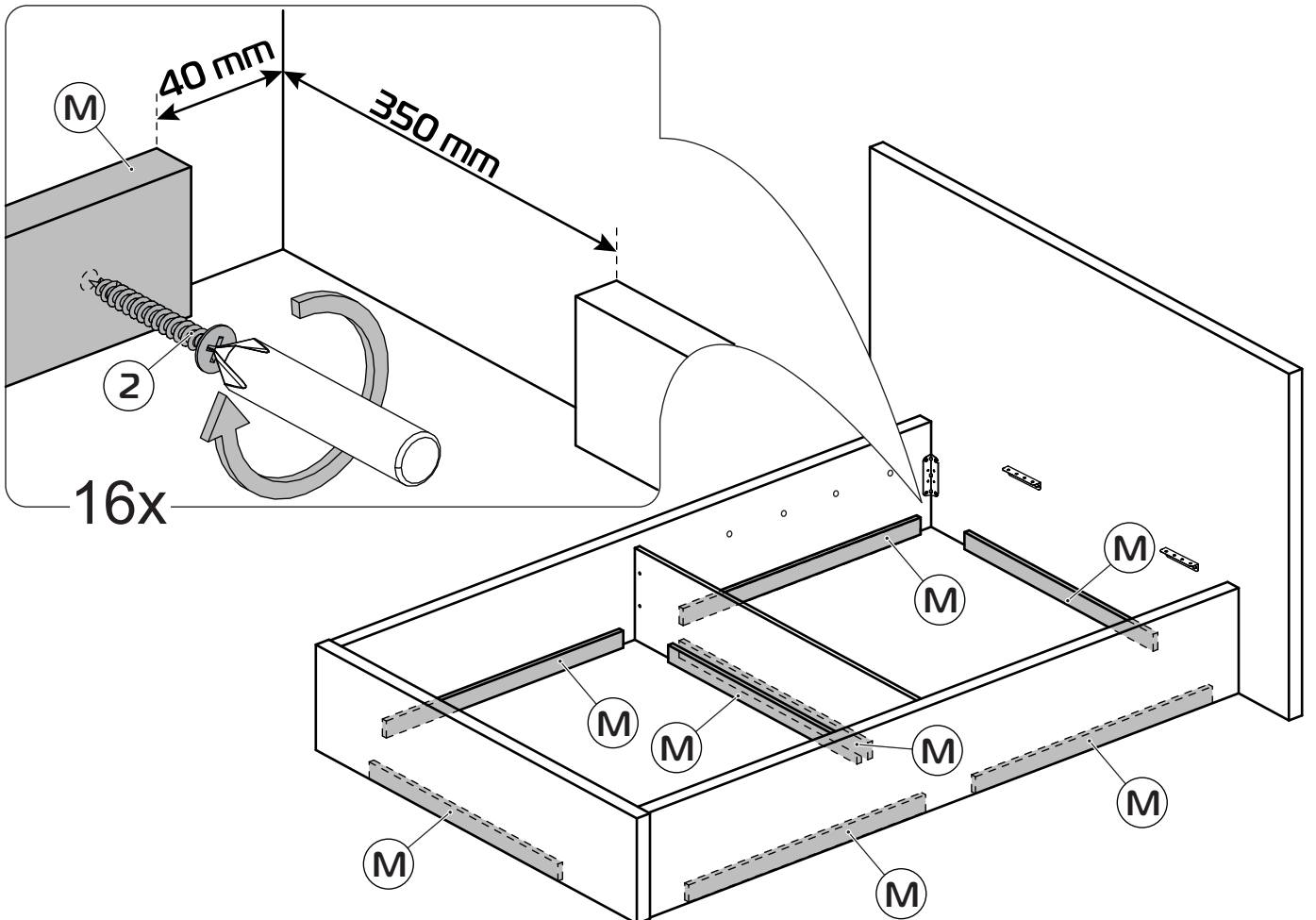
6



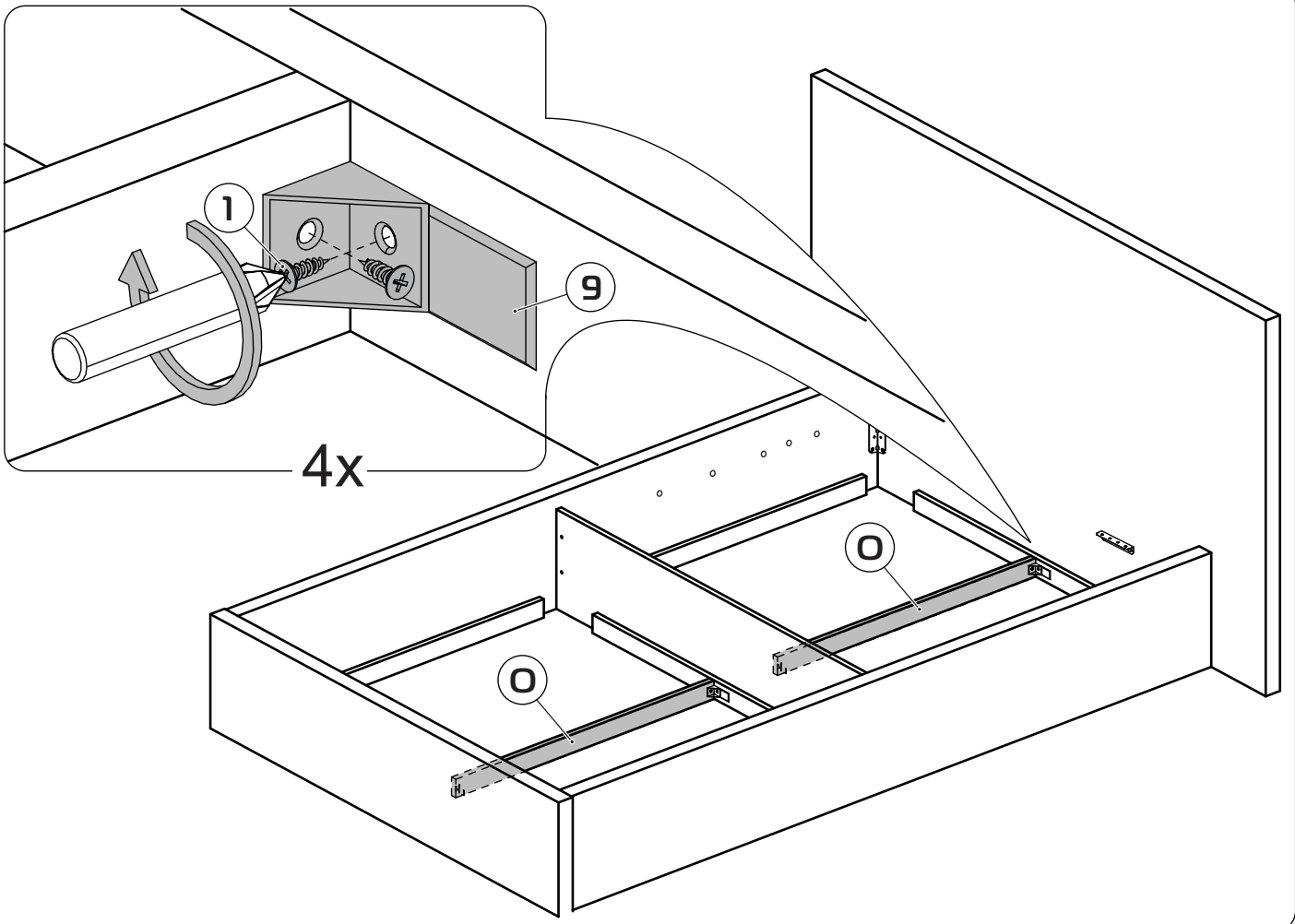
7



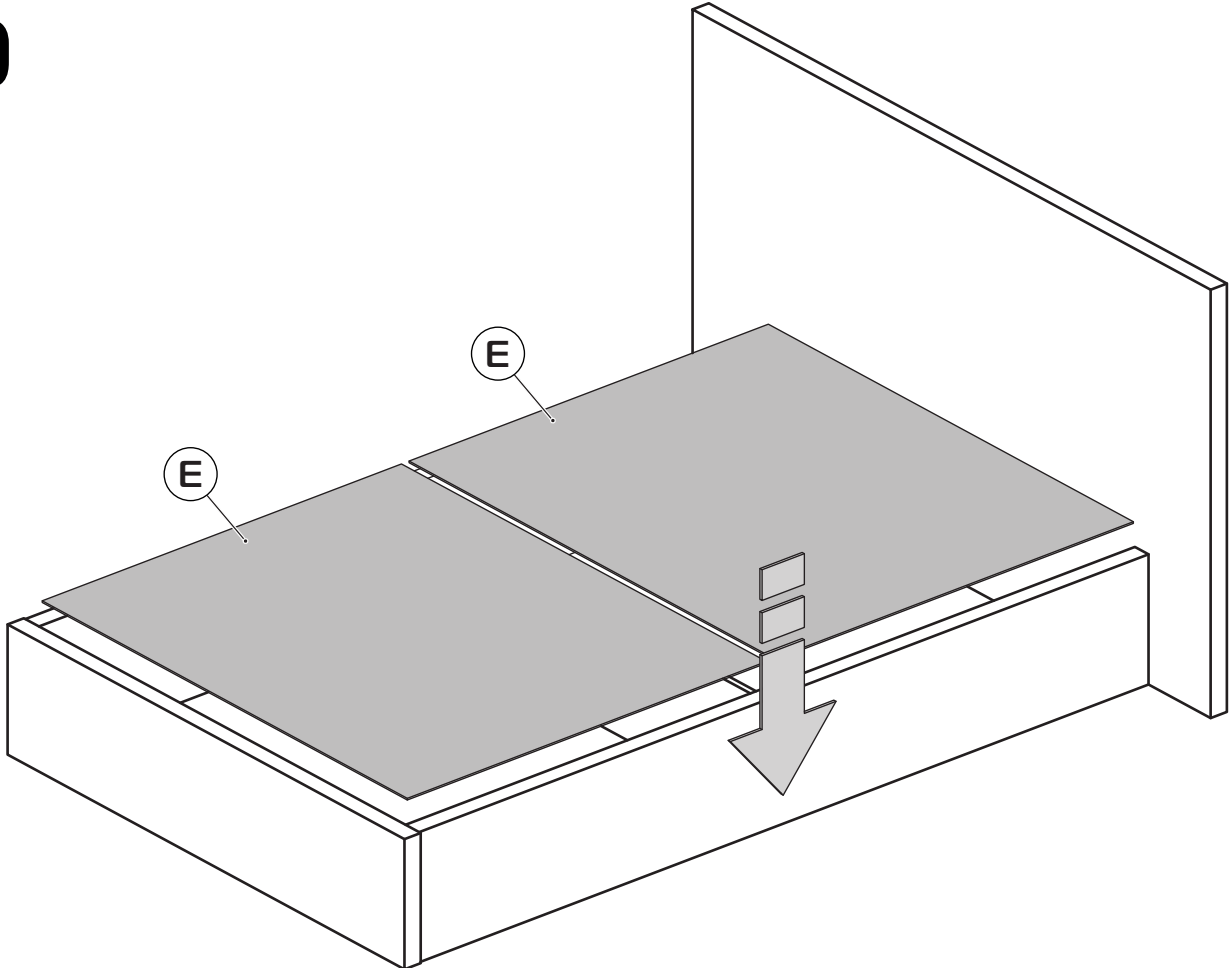
8



9

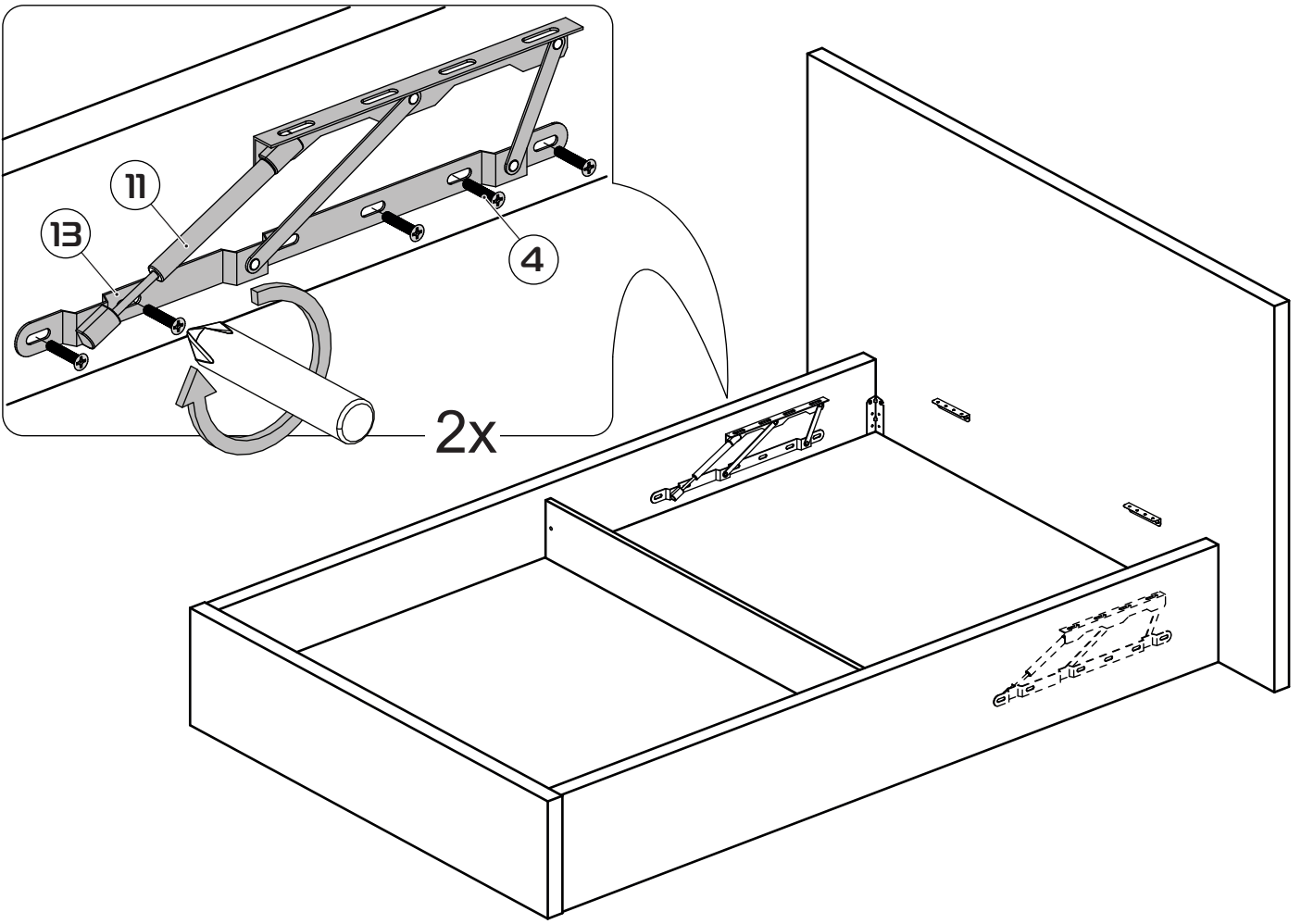


10

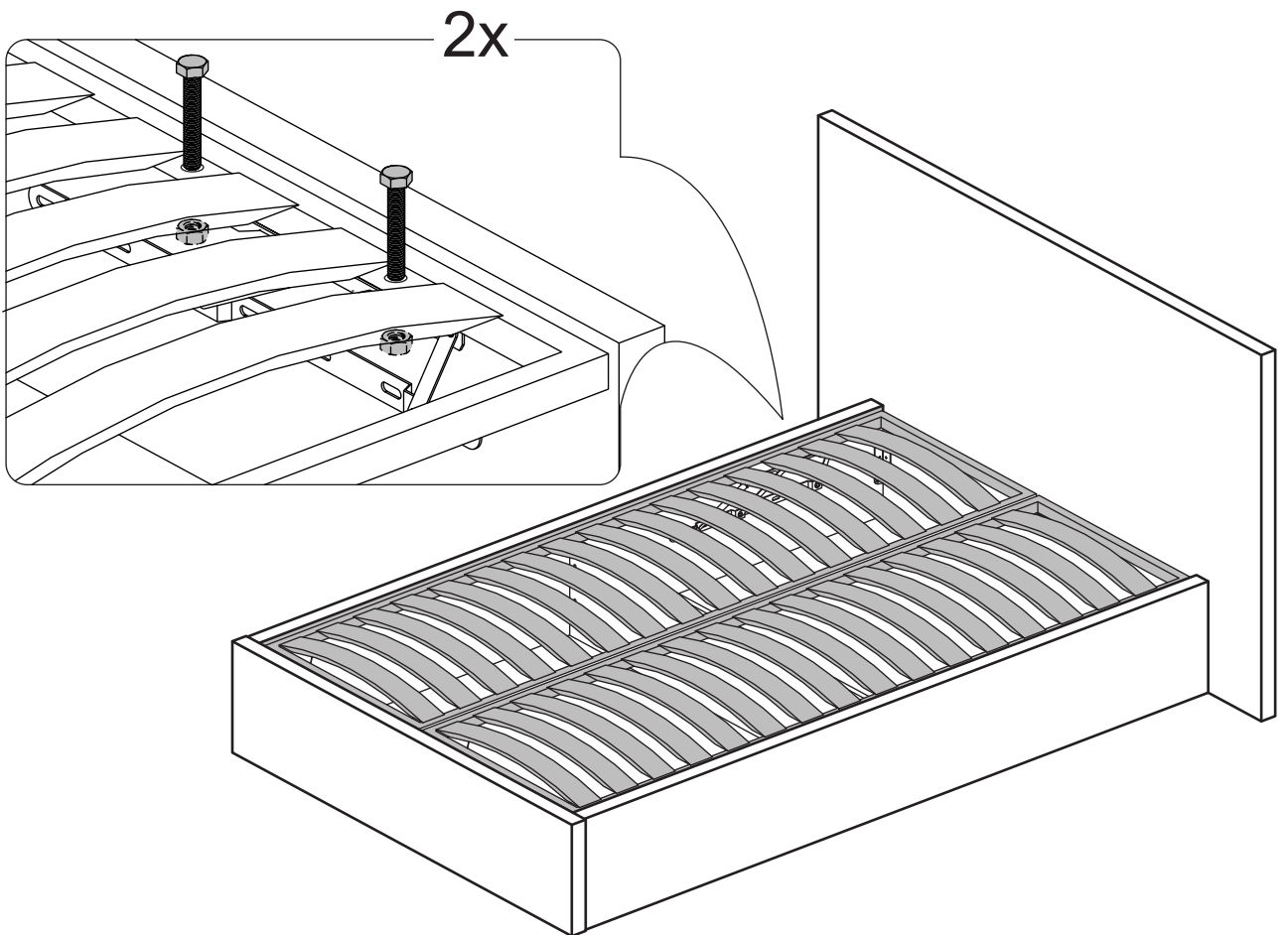


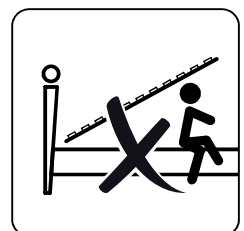
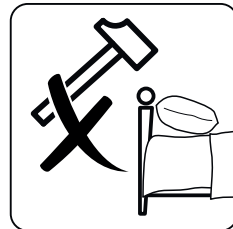
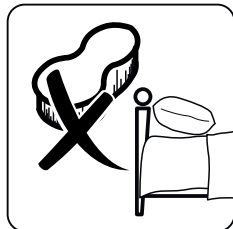
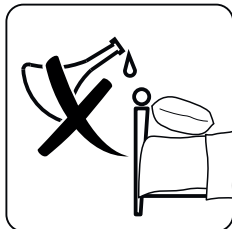
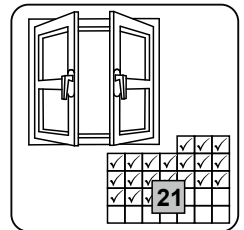
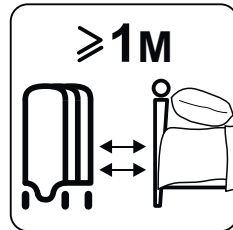
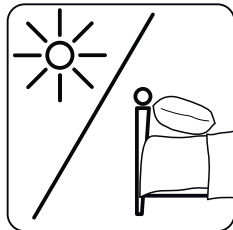
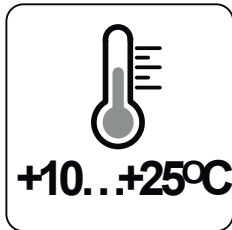
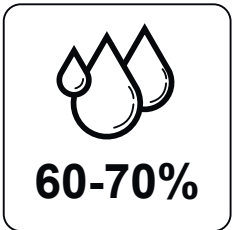
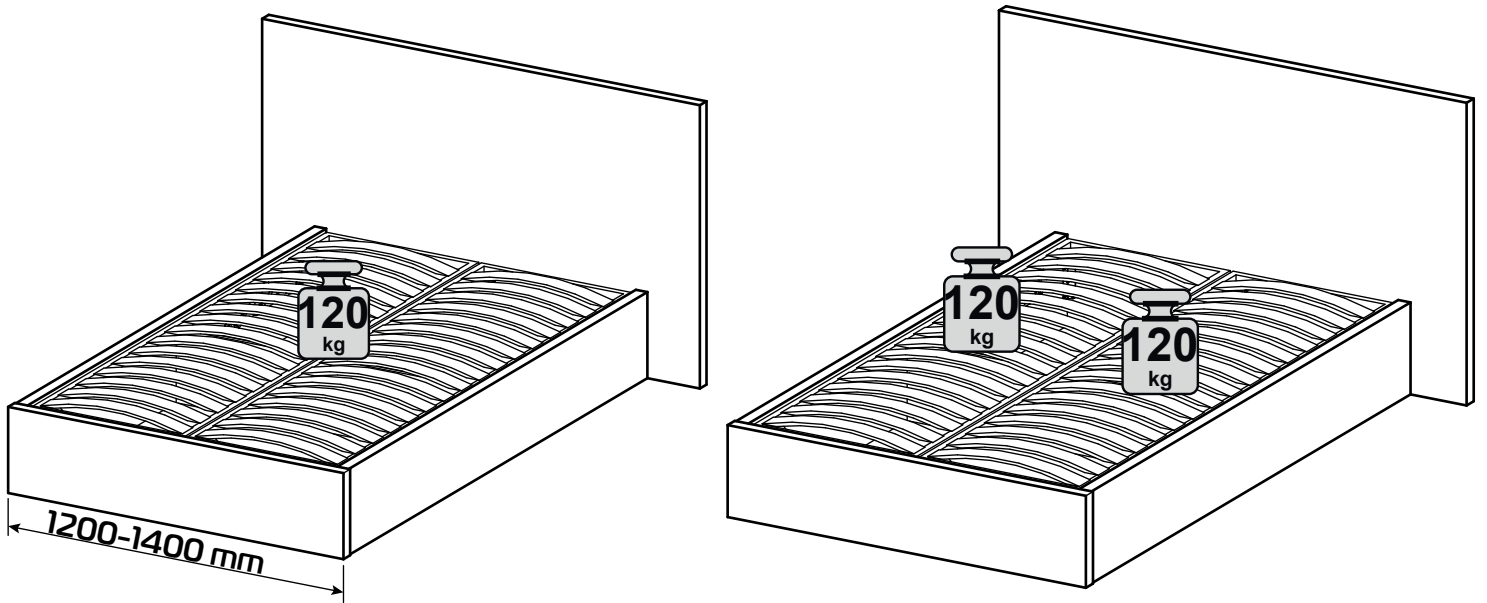
12

11

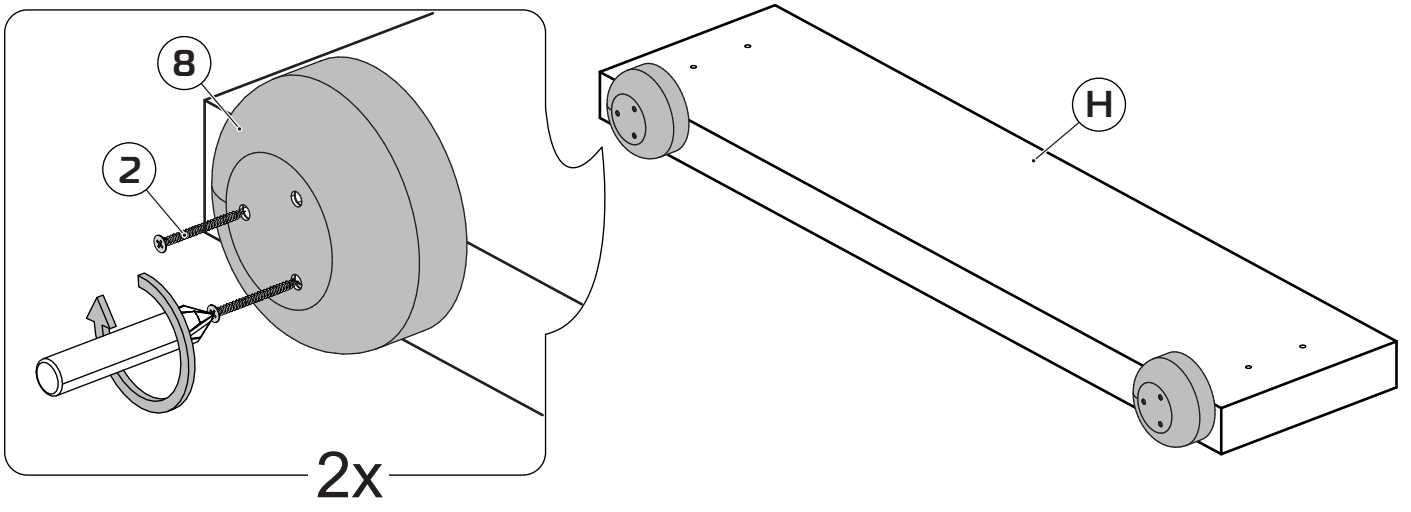


12

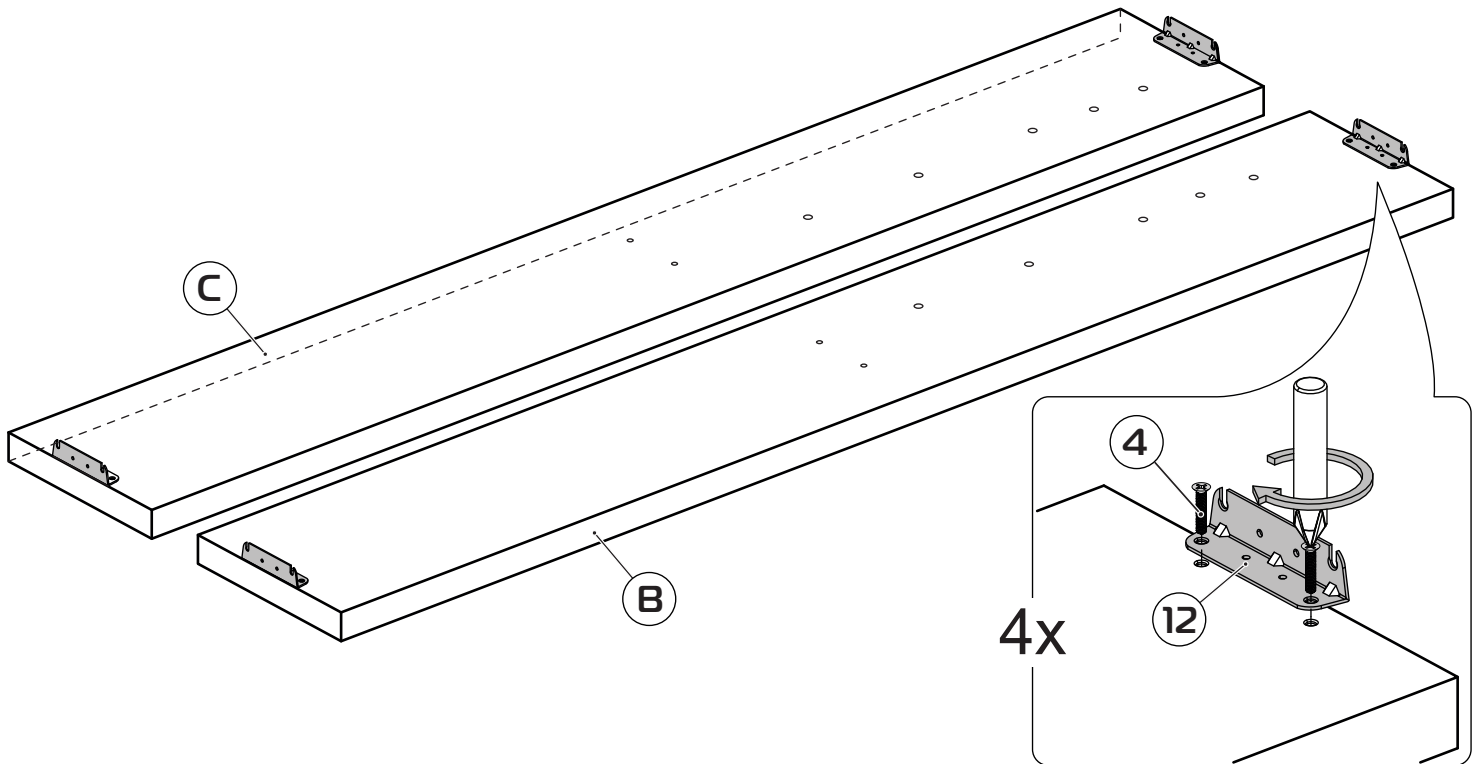




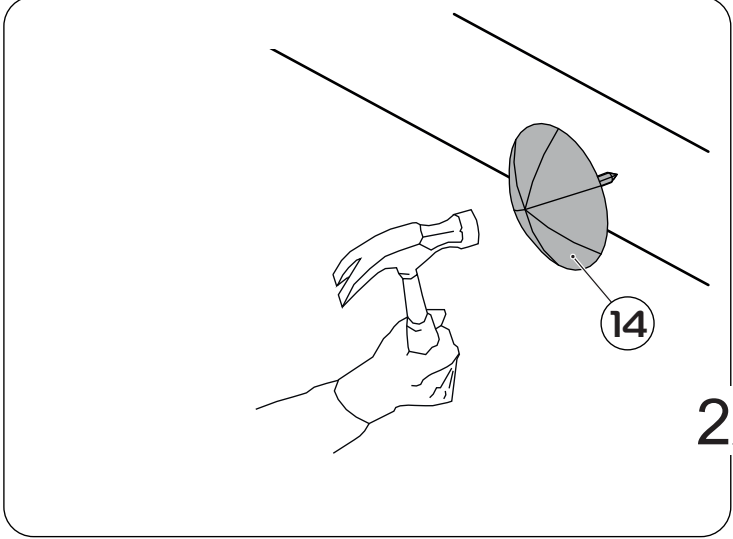
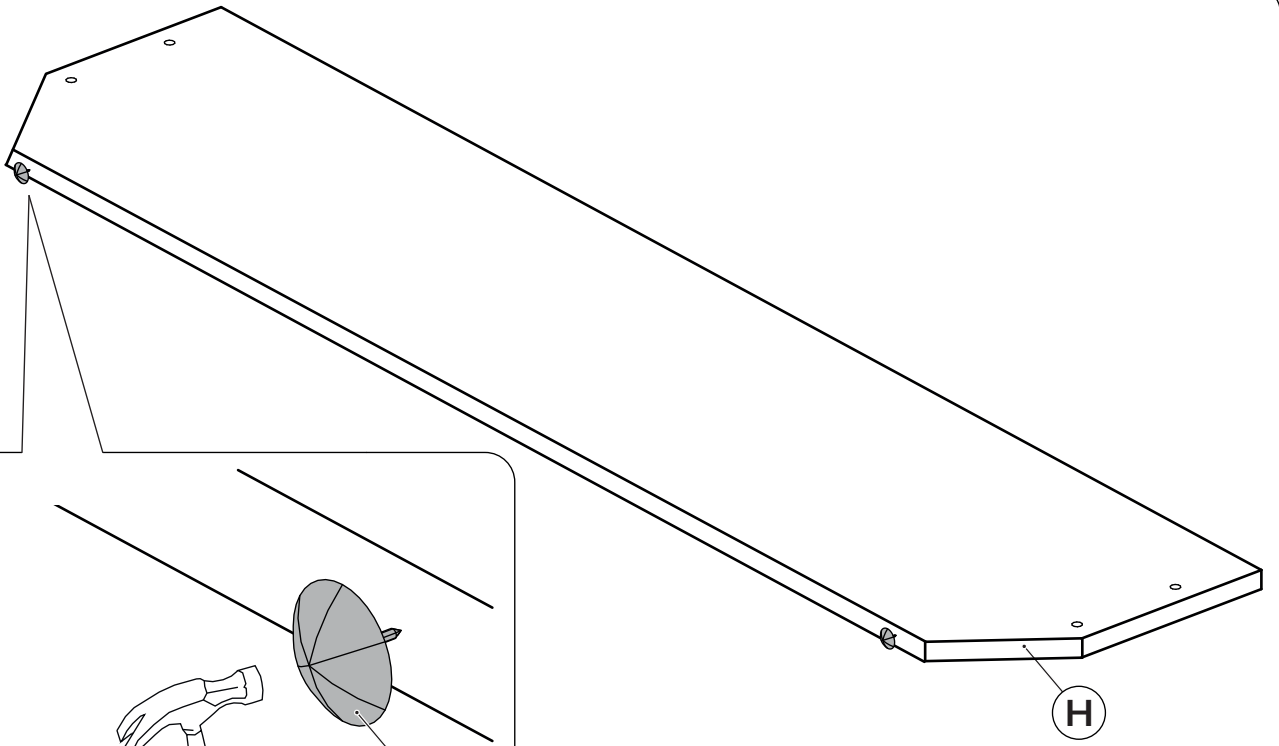
1



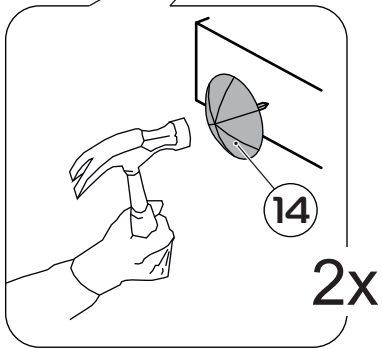
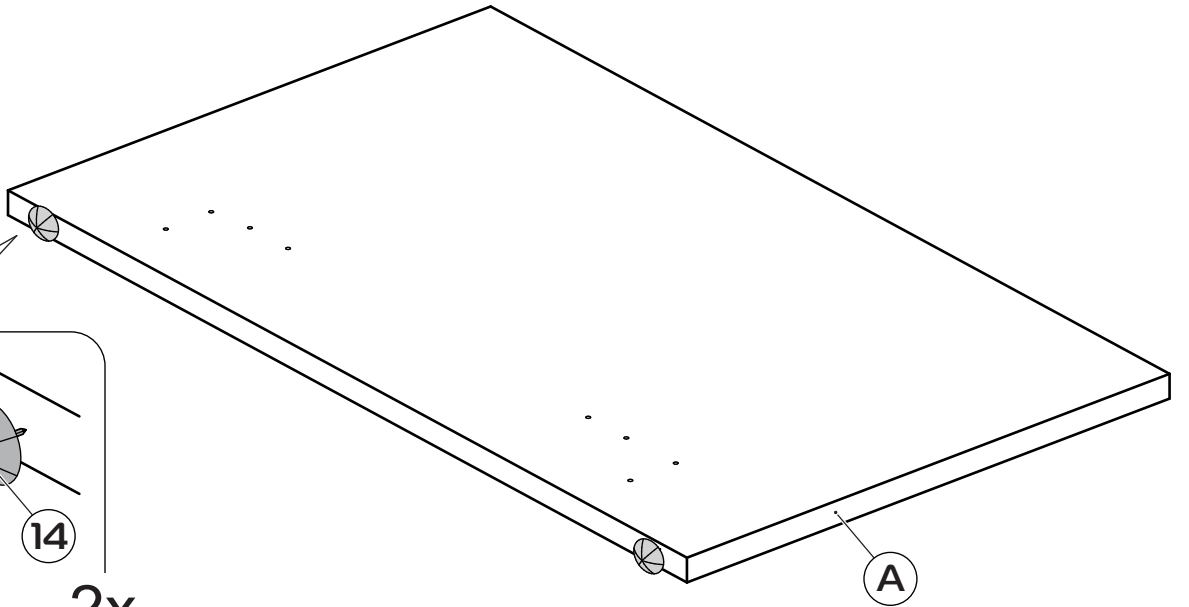
2



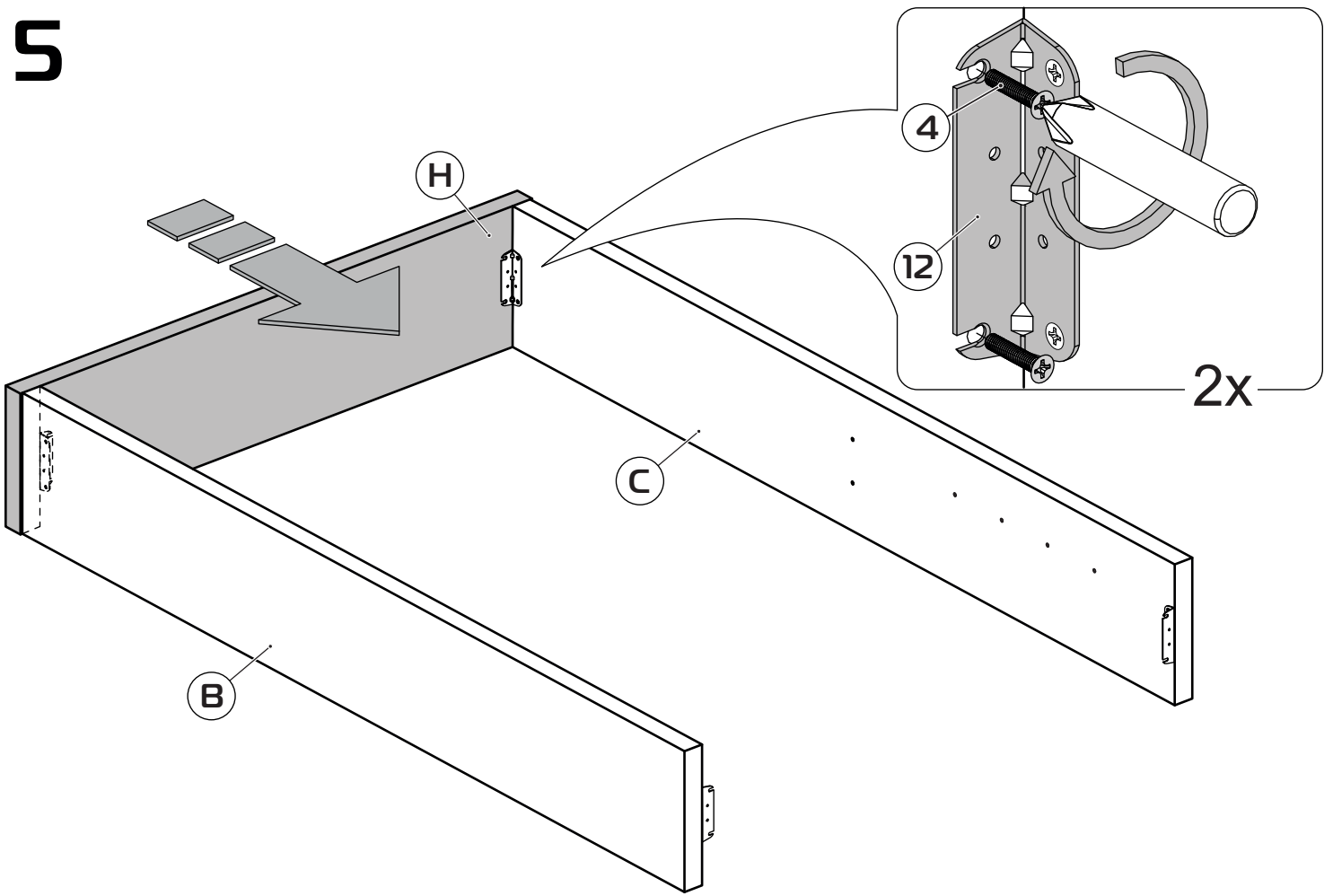
3



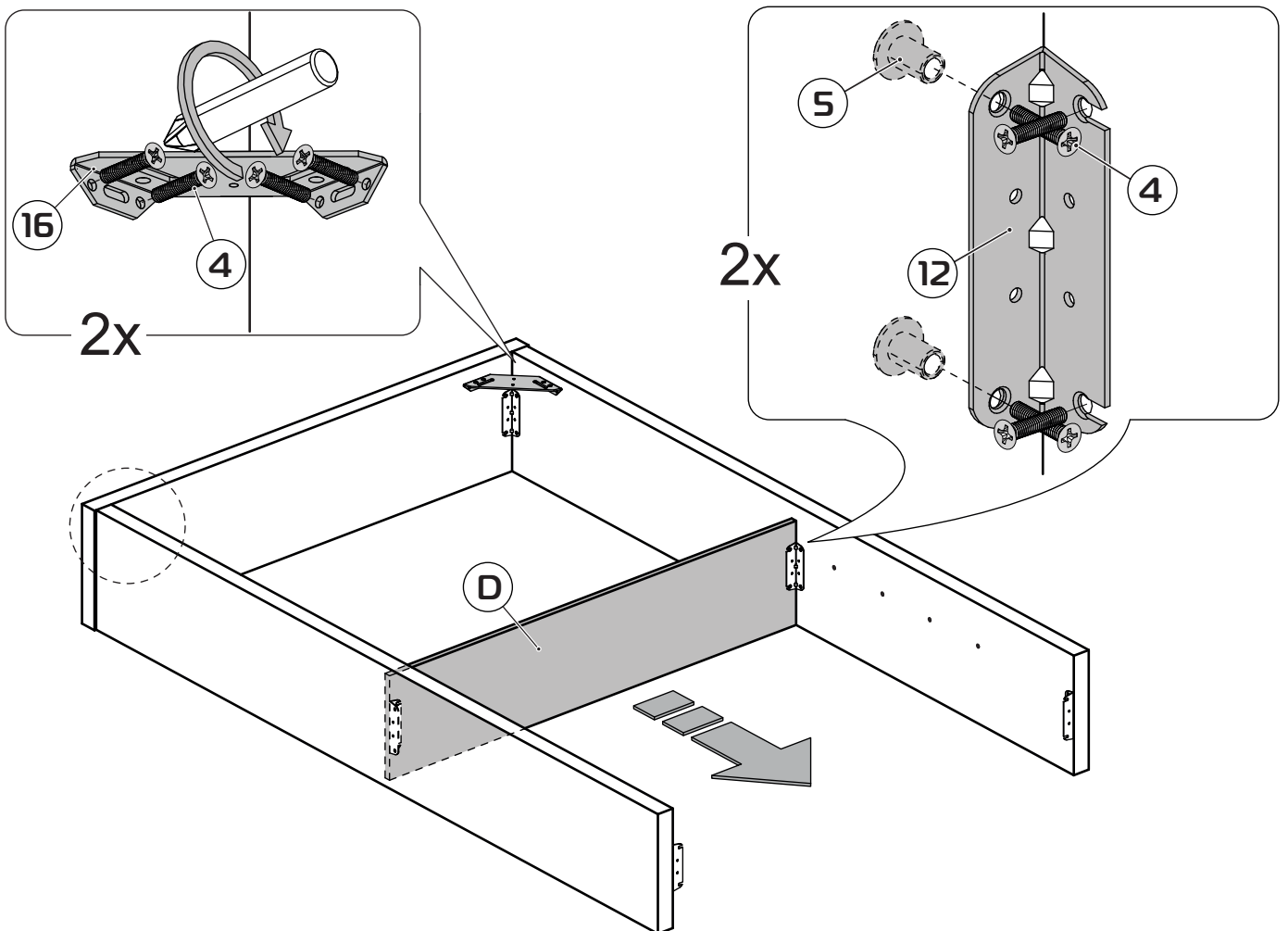
4



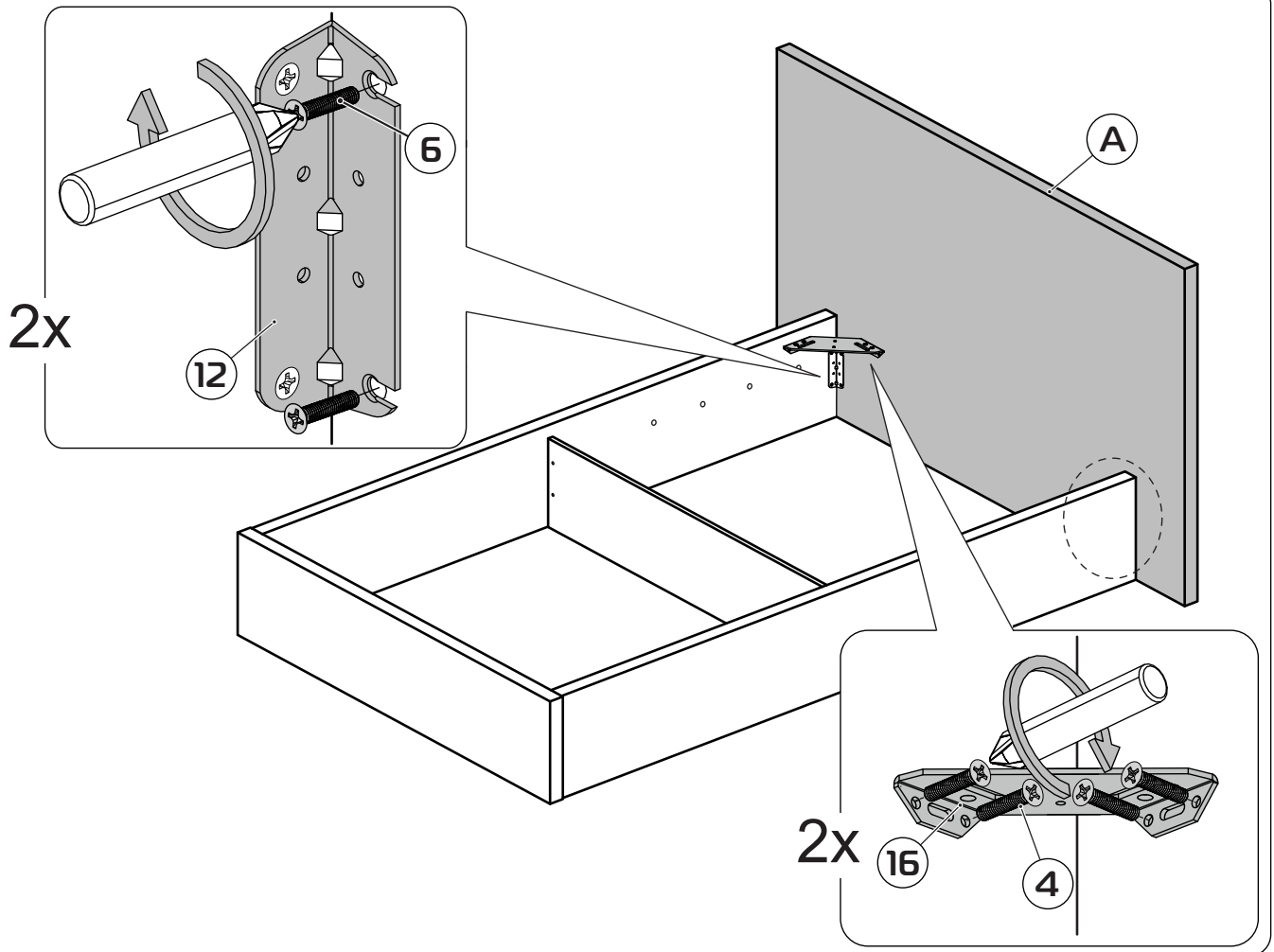
5



6



7



8

