

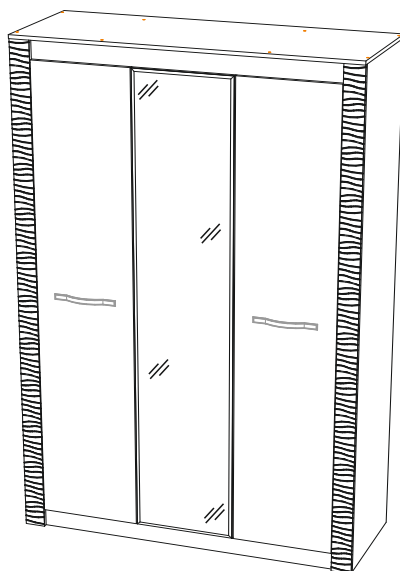
Инструкция по сборке и эксплуатации мебели

Набор мебели для спальни «Монако»

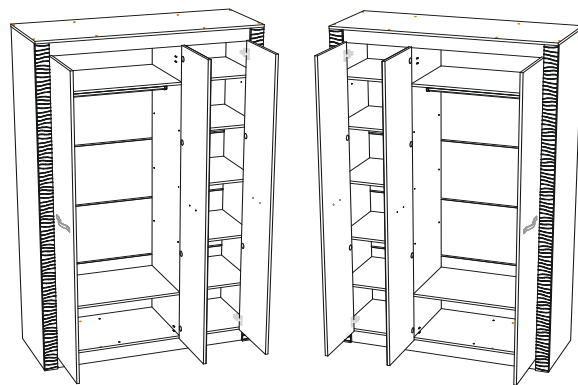
Шкаф многоцелевого назначения ШК-38

Габаритные размеры
Ширина (мм): 1360
Высота (мм): 2200
Глубина (мм): 510

максимальная нагрузка
на полку - 10 кг.



Собирается на левую
и правую сторону



ОБЩИЕ ТЕХНИЧЕСКИЕ УКАЗАНИЯ

Настоятельно рекомендуем перед началом сборки внимательно ознакомиться с данной инструкцией, проверить наличие всех деталей и фурнитуры согласно комплектующим ведомостям, убедиться в их качестве (отсутствие царапин, сколов, вмятин и т.д.) т.к. претензии по количеству комплектующих и качеству изделия после сборки не принимаются.

Сборку советуем производить вдвоём на ровной поверхности, в качестве подкладочного материала рекомендуем использовать гофрокартон от упаковок.

Производитель оставляет за собой право вносить изменения, не нарушающие внешнего вида и габаритных размеров изделия (замена крепежной фурнитуры, ножек, ручек и т. д. на аналоги).

Правила эксплуатации

Для длительного сохранения эксплуатационных и эстетических качеств мебели необходимо соблюдать следующие правила по уходу за мебелью во время ее эксплуатации:

- эксплуатировать мебель в сухом, проветриваемом помещении с температурой воздуха от +10 С до +40 С и влажностью воздуха не более 70%;
- в процессе эксплуатации мебели возможно ослабление крепежной фурнитуры - необходимо ее поправлять;
- при эксплуатации изделий имеющие декоративные решения в виде стекла или зеркал необходимо помнить, что эксплуатация стекла и зеркал с трещиной сопряжено с риском получения травм. Следует немедленно заменить стекло/зеркало при появлении трещин;
- не допускать скопления влаги на поверхностях изделия во избежание набухания щитов и отклейки кромок;
- беречь поверхности от механических повреждений, не допускать повреждения защитного слоя УФ-печати и воздействия высоких температур;
- протирать изделия влажной мягкой тканью (на УФ-печати применять микрофибру для зеркал), также возможно мыть с легким мыльным раствором с последующей протиркой насухо. **Запрещено** применение абразивных порошков и жестких металлических щеток.
- **Запрещено** использование агрессивных средств очистки, таких как растворители, бензин, обезжиривающие средства, содержащие кислоты, спирты и соли, моющие средства типа «Мистер Мускул», «Fairyt» и т.д.

Гарантийные обязательства

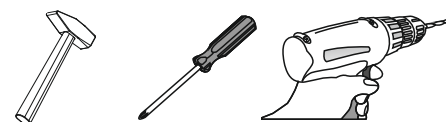
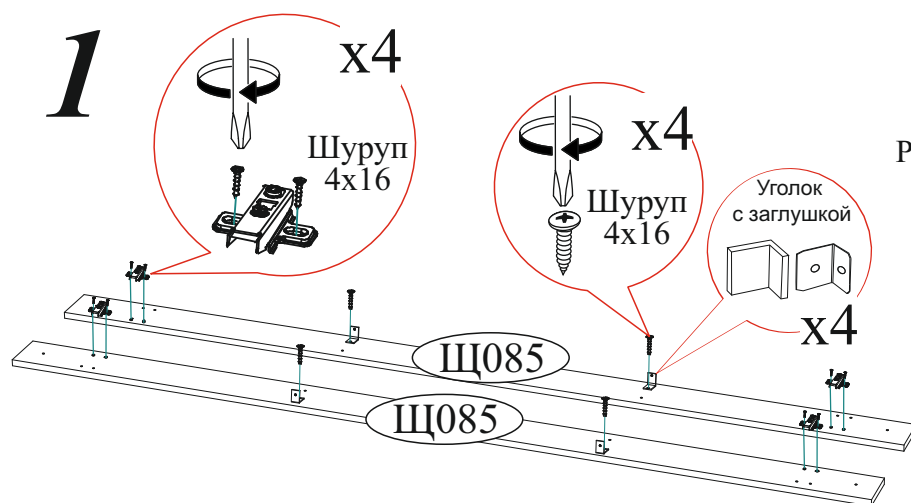
- Изготовитель гарантирует соответствие мебели требованиям ГОСТ 16371-2014, ТР ТС 025/2012 при соблюдении условий транспортировки, хранения, сборки (для мебели, поставляемой в разобранном виде), эксплуатации.
- Срок службы изделия - 5 лет (при соблюдении условий эксплуатации мебели).
- Гарантийный срок эксплуатации мебели - 24 месяца.

Комплектовочная ведомость

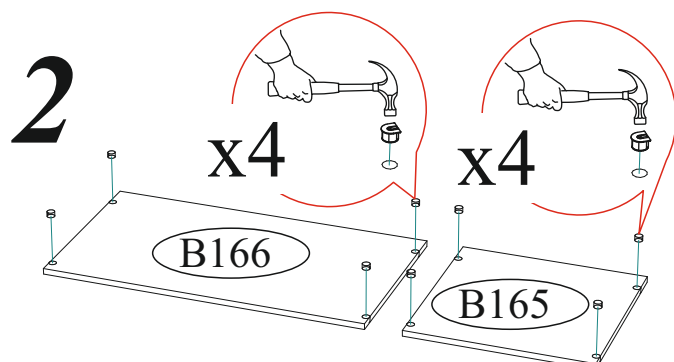
Поз.	Наименование	Длина	Ширина	Кол-во	Упаковка
Б219	Боковина	2184	490	2	Боковины
Пр086	Перегородка	1996	490	1	Боковины
Щ085	Щиток	2184	80	2	Боковины
К177	Крышка	1360	510	1	Крышки
В164	Вязка	1326	490	1	Крышки
Щ087	Щиток	1326	86	3	Крышки
В166	Вязка	847	490	2	Крышки
В165	Вязка	490	463	2	Крышки
П048	Полка	490	463	3	Крышки
Л159	ЛДВП	1354	421	5	Крышки
Труба овальная 843 мм				1	Крышки
Брус соединительный 1326 мм				4	Крышки
Ств121	Створка	2020	396	2	Створки
Ств121	Створка+зеркало	2020	396	1	Створки

Заглушка для еврвинта  6 шт.	Еврокюльч  1 шт.	Еврвинт 6x50  16 шт.	Гвоздь 2x20  120 шт.
Подпятник  10 шт.	Заглушка технологическая Ф8  2 шт.	Заглушка технологическая Ф5  18 шт.	Заглушка для эксцентрика  4 шт.
Ручка BTS №46 96 мм  2 шт.	Полкодержатель (хром)  12 шт.	Петля 4-х шарнирная накладная  4 шт.	Петля 4-х шарнирная 180гр.  8 шт.
Футорка для шурупа 4x16  6 шт.	Фланец овальный 16 мм.  2 шт.	Уголок с заглушкой  5 шт.	Стяжка межсекционная D5x32  1 шт.
Эксцентриковая стяжка  4 шт.	Эксцентриковая стяжка усиленная  16 шт.	Шуруп 4x30  4 шт.	Шуруп 4x16  61 шт.

**Качество мебели зависит от качества сборки.
Рекомендуем доверить сборку специалистам.**



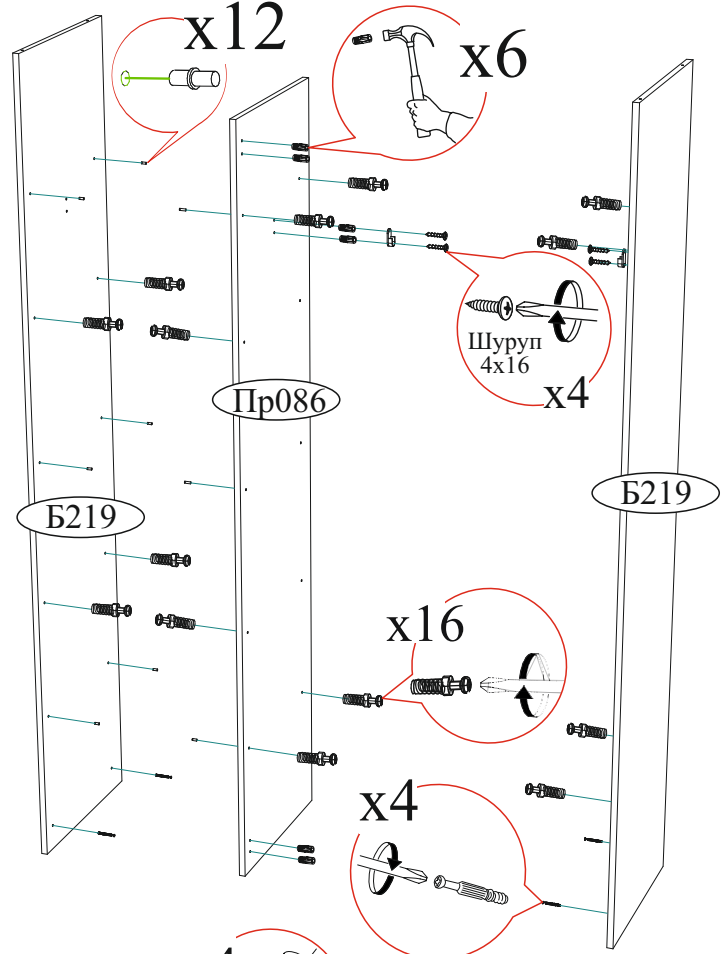
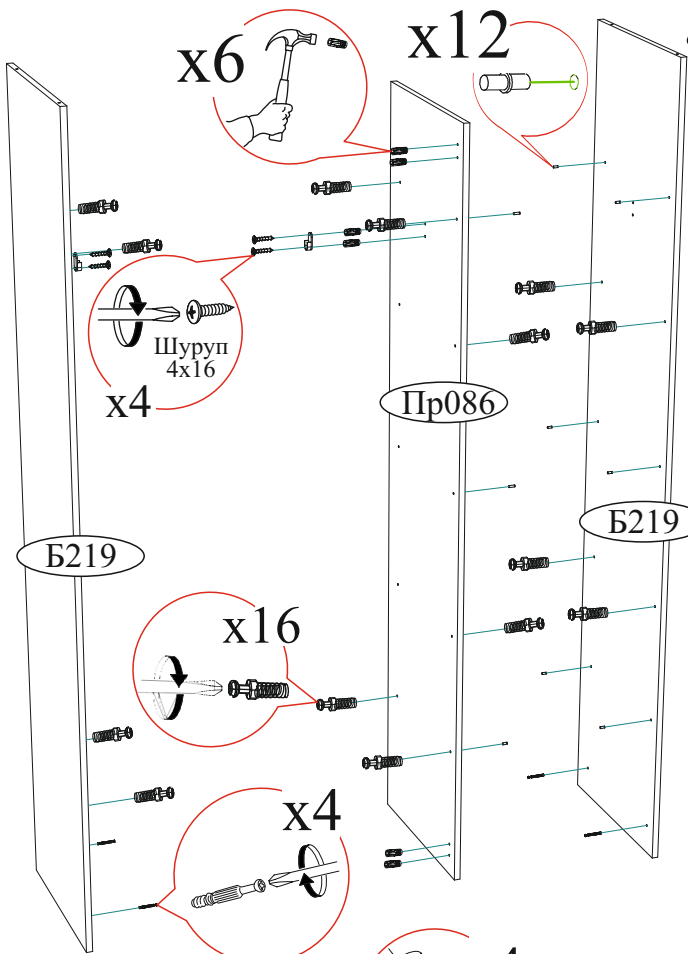
**Необходимый инструмент для сборки.
Рекомендуем сборку производить вдвоем.**



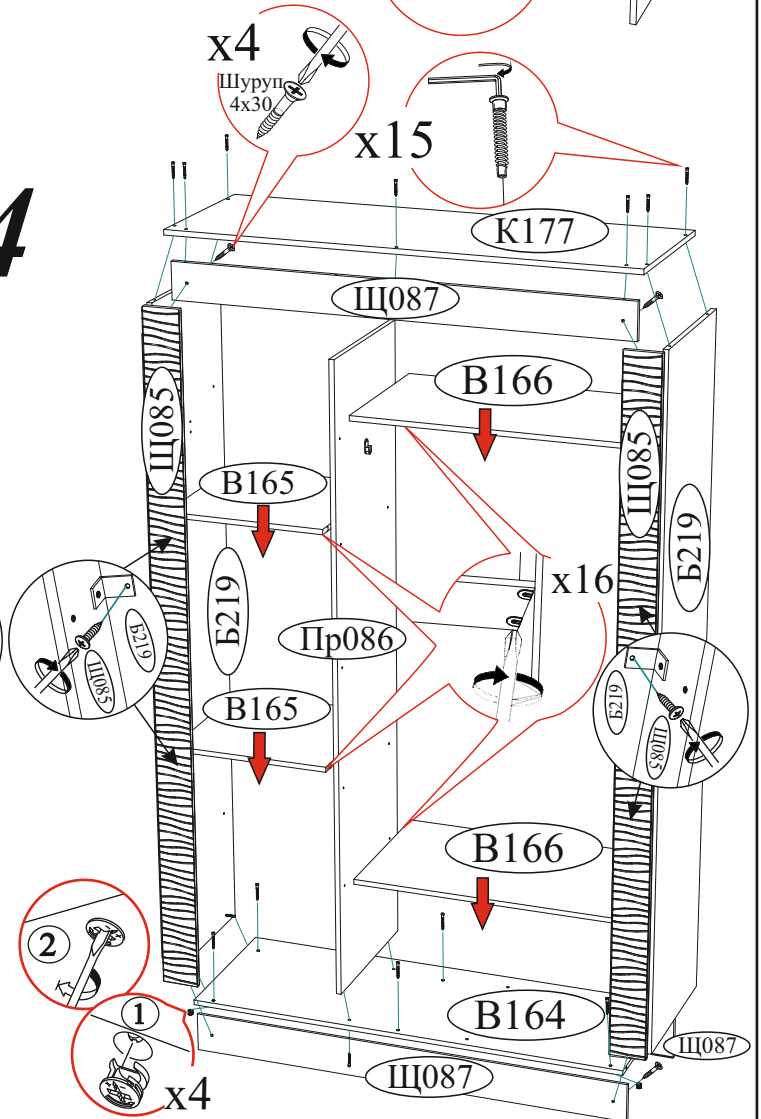
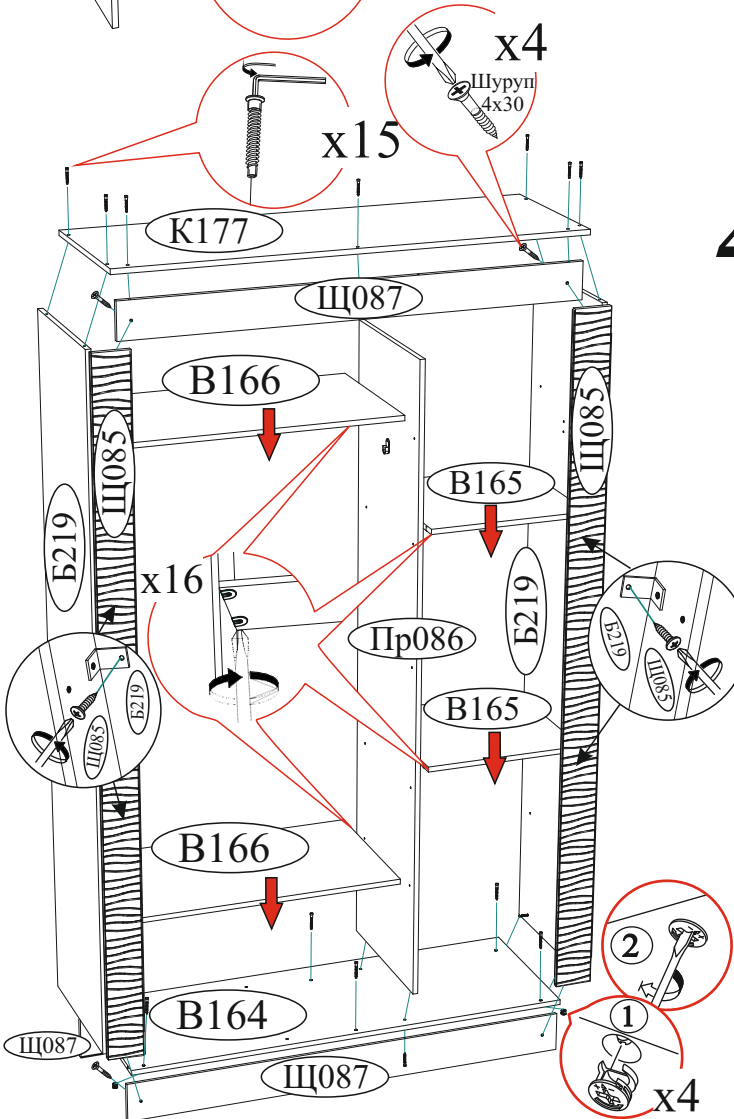
Сборка на левую сторону

Сборка на правую сторону

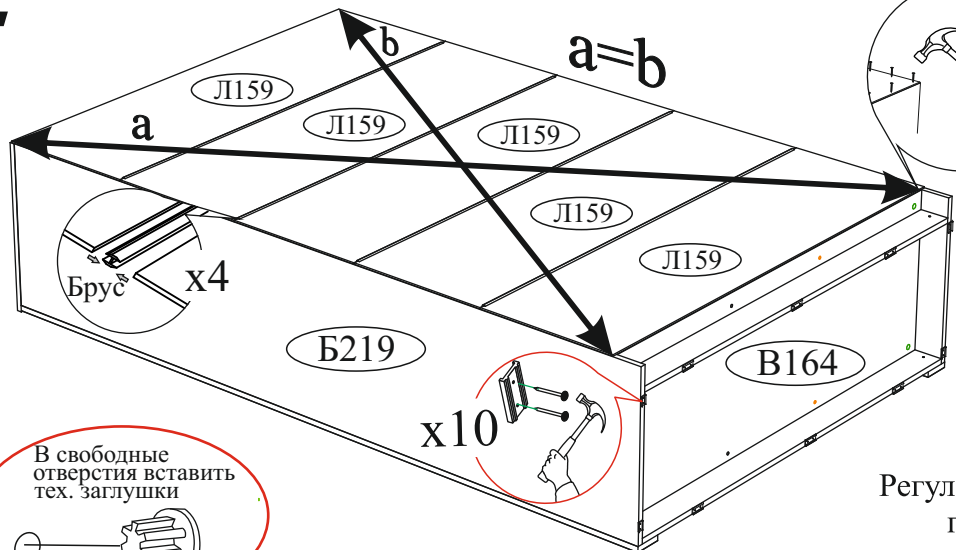
3



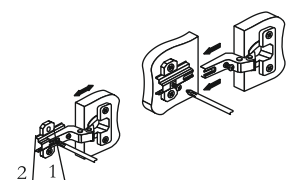
4



5



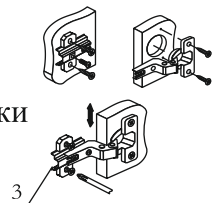
В свободные отверстия вставить тех. заглушки



Регулировка створки по ширине

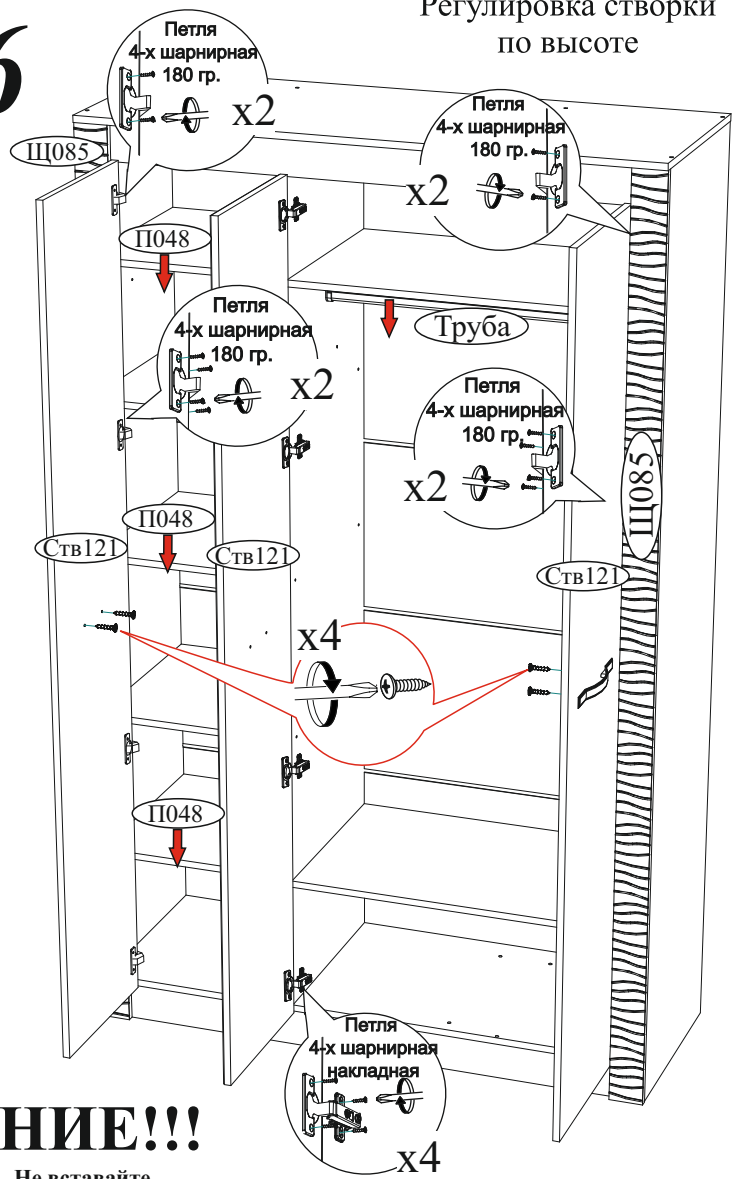
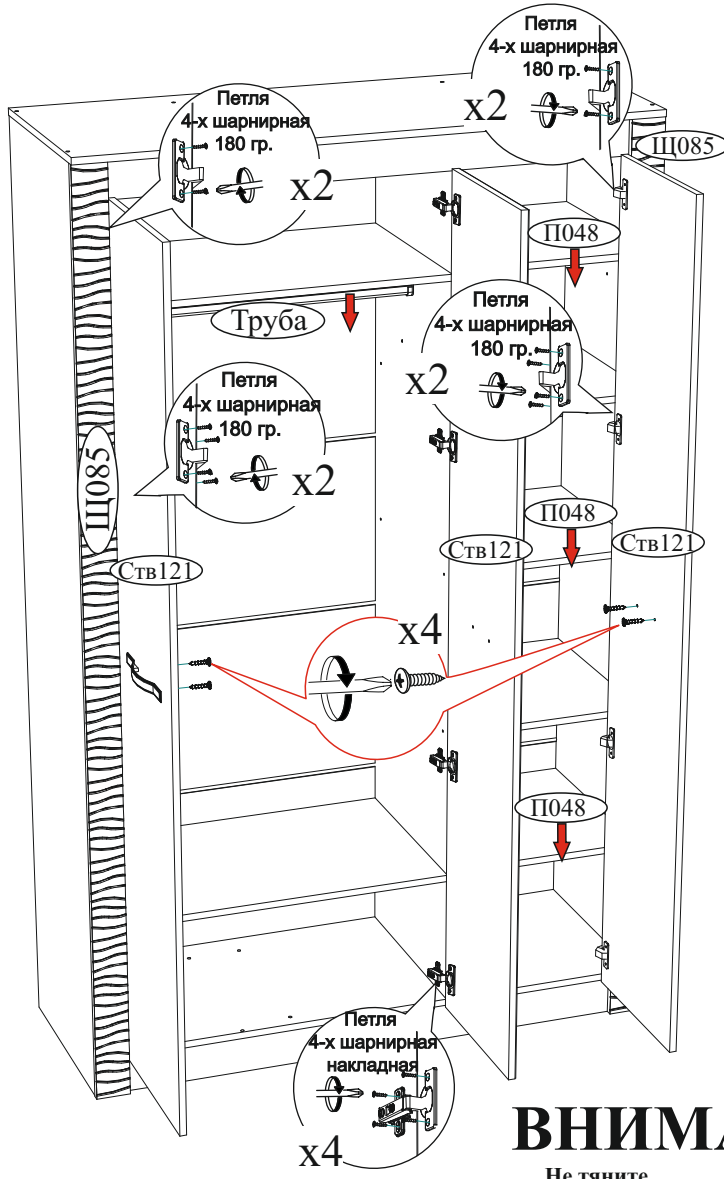


Регулировка створки по глубине



Регулировка створки по высоте

6



ВНИМАНИЕ!!!

Не тяните за открытые створки!

Не вставляйте на открытые ящики!



Рекомендуем закрепить мебель к стене или к другой мебели.

Уважаемый покупатель!

Выражаем Вам искреннюю благодарность за выбор нашей мебели!