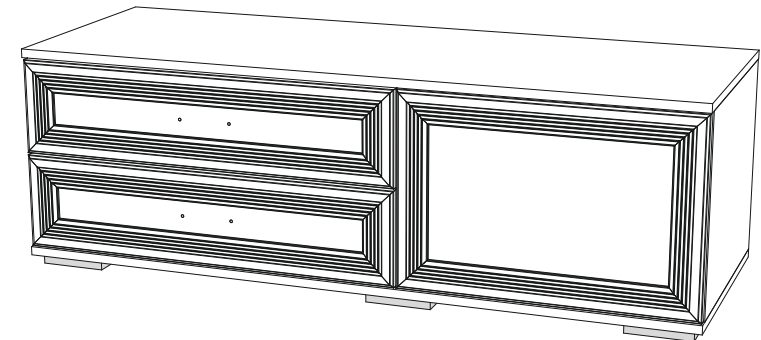


### **Общие правила сборки корпусной мебели**

1. Определитесь с местом расположения изделия.
2. Подготовьте необходимый для сборки инструмент (отвертку плоскую и крестовую, шуруповерт с крестообразной и шестигранной насадкой, молоток, канцелярский нож, сверла диаметром 5мм и 8мм, измерительный инструмент).
3. Производите сборку только на ровной, горизонтальной, чистой и твердой поверхности, застеленной тканью или упаковочным картоном. Рекомендуется воспользоваться услугами квалифицированных сборщиков.
4. Вскройте упаковочные пакеты. Разложите детали по секциям, согласно инструкции. Сохраняйте упаковочную бирку и схему сборки в течение всего времени эксплуатации изделия.
5. Внимательно ознакомьтесь с инструкцией по сборке. Убедитесь в правильности полученных Вами комплектности деталей и фурнитуры. Не приступайте к сборке, не ознакомившись с инструкцией.
6. Согласно схеме сборки прикрепите необходимую фурнитуру (к боковым стенкам направляющие для ящиков, штоки эксцентриков, ответные планки петель, полкодержатели).
7. Начните сборку с каркасов изделия. Скрепите между собой детали с помощью евровинтов и эксцентриковых стяжек.
8. Замерьте диагонали собранного каркаса, они должны быть равными (+/- 1,2мм).
9. Зафиксируйте заднюю стенку из ЛДВП с помощью гвоздей, не нарушая диагонали. От этого будет зависеть правильность работы створок и выдвижных ящиков.
10. Приверните опоры. Подпятники прибиваются ограничительным ребром вовнутрь.
11. Вертикально поставьте собранную конструкцию.
12. На створки установите петли. Далее установите фасады.
13. Отрегулируйте положение створок относительно корпуса изделия.

## Модульная гостиная «Ливорно»



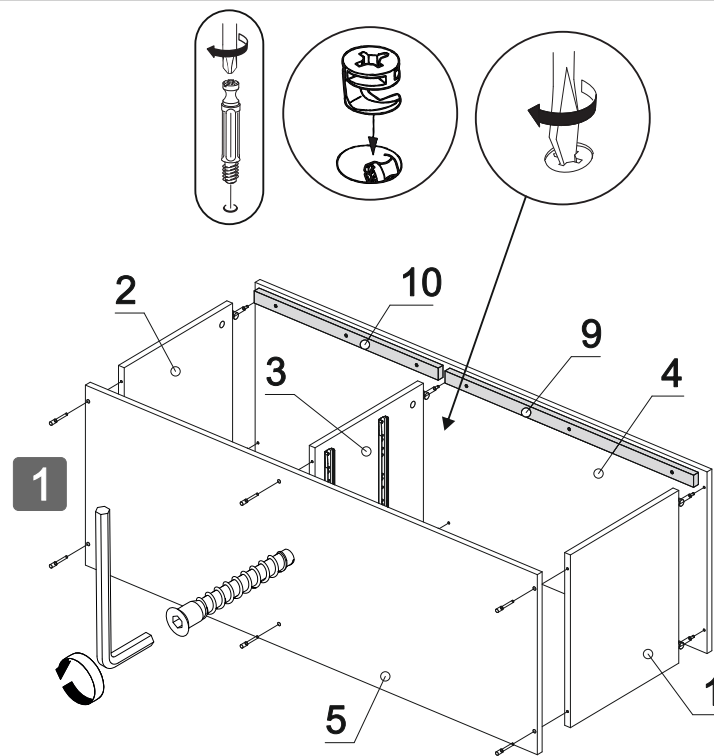
**ЛТ-1 (Тумба для ТВ-техники)  
412x1260x450 (ВxШxГ)**

**Рекомендуется пользоваться услугой по сборке квалифицированных специалистов, имеющих пригодные для этих целей оборудование, инструмент, а также необходимые знания и навыки.**

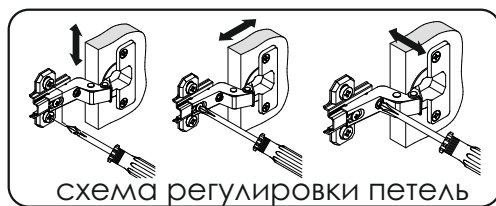
Не рекомендуется производить самостоятельную сборку мебели, приобретенной в разобранном виде, или ее «ремонт» и «усовершенствование».

В случае самостоятельной или неквалифицированно исполненной сборки возможно не только возникновение недостатков в изделии (их элементах), но и возникновение серьезной опасности для жизни, здоровья людей и/или сохранности прочего имущества.

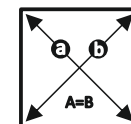
Изображение	Наименование	Кол-во
	Евровинт	10шт
	Стяжка эксцентриковая	14шт
	Направляющие шариковые 35/350мм	2комп
	Газлифт N50	1комп
	Ручка бронза (Империя) 96мм	3шт
	Петля вкладная	2шт
	Опора 20мм	6шт
	Винт 4x25	2шт
	Винт 4x10	4шт
	Шуруп 3.5x16	57шт
	Шуруп 3.5x30	6шт
	Шайба пластиковая	4шт
	Стяжка межсекционная	2шт
	Ключ для евровинта	1шт
	Гвоздь	80шт



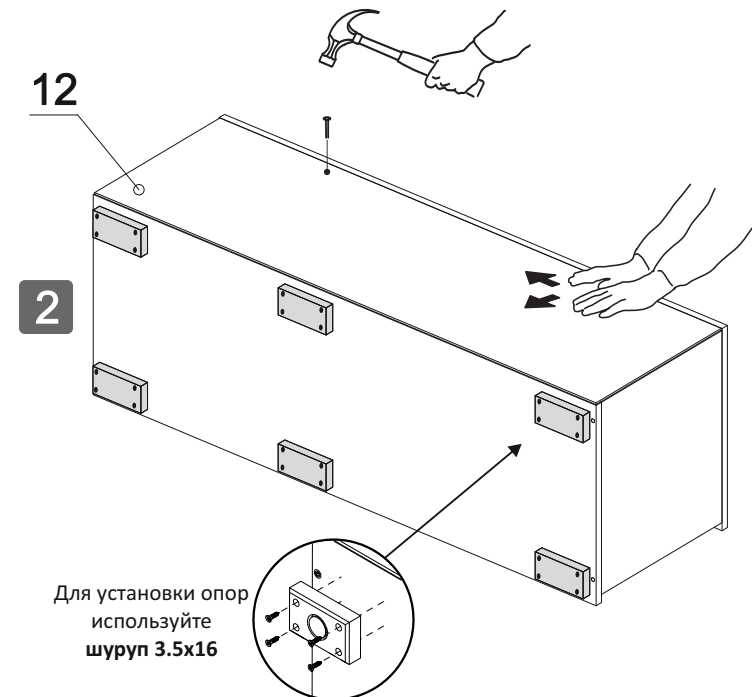
**ПЛАНКИ №9,10 ЗАКРЕПИТЕ С ПОМОЩЬЮ ШУРУПОВ 3x30 К ЗАДНЕЙ ЧАСТИ КРЫШКИ ДЕТА.№4**  
(ПЛАНКИ ИСПОЛЬЗУЮТСЯ ДЛЯ КРЕПЛЕНИЯ ЛДВП)



ДЛЯ УСТАНОВКИ НАПРАВЛЯЮЩИХ ИСПОЛЬЗУЙТЕ РЕГУЛИРОВОЧНЫЕ ОТВЕРСТИЯ, А ТАК ЖЕ ШУРУП 3.5X16

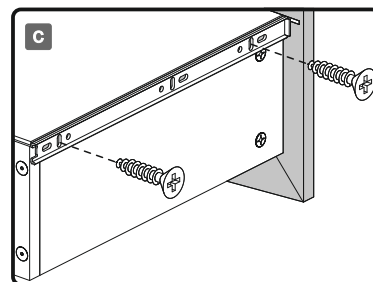
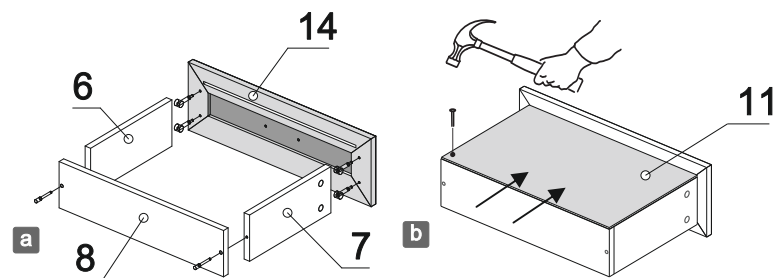


Замерьте диагонали собранного каркаса, они должны быть **равными** (+/- 1,2мм) (только после этого можете закрепить заднюю стенку из ЛДВП)



Для установки опор используйте шуруп 3.5x16

№ дет.	Наименование	Кол-во	Размер	№ упк.
1	Бок левый	1	360x426	1
2	Бок правый	1	360x426	1
3	Перегородка	1	360x426	1
4	Крышка	1	1260x448	1
5	Низ	1	1260x444	1
6	Бок левый	2	384x120	1
7	Бок правый	2	384x120	1
8	Задняя стенка	2	670x120	1
9	Планка	1	693x30	1
10	Планка	1	513x30	1
11	ЛДВП	2	668x403	1
12	ЛДВП	1	1256x374	1
13	Фасад глухой	1	356x536	1
14	Фасад ящика	2	716x175	1



ДЛЯ УСТАНОВКИ РУЧЕК НА СТВОРКИ ИСПОЛЬЗУЙТЕ **ВИНТ 4x25**  
ДЛЯ УСТАНОВКИ РУЧЕК НА ФАСАДЫ ЯЩИКА ИСПОЛЬЗУЙТЕ **ВИНТ 4x10** И **ПЛАСТИКОВУЮ ШАЙБУ**  
(НЕОБХОДИМО ДОСВЕРЛИТЬ СВЕРЛОМ Ø5мм ГЛУХИЕ ОТВЕРСТИЯ В ПРОФИЛЕ)  
УСТАНОВИТЕ **ГАЗ-ЛИФТ** СОГЛАСНО ПРИЛАГАЕМОЙ К НЕМУ ИНСТРУКЦИИ ПО УСТАНОВКЕ