

## ГАРАНТИЙНЫЕ ОБЯЗАТЕЛЬСТВА

Предприятие-изготовитель гарантирует соответствие изделия требованиям **ГОСТ 16371-52014** при соблюдении условий транспортирования и хранения. Гарантийный срок эксплуатации-24 месяца. Срок исчисляется со дня продажи.

Гарантия не распространяется на мебель, имеющую механические повреждения (вырывы, царапины и др.), утолщение щитов от влаги (разбухание), возникшие от неправильного ухода, а также не имеющую штампа ОТК. В случае обнаружения производственных дефектов предприятие обязуется устранить их путем замены отдельных деталей.

**Срок службы изделия - 5 лет.**

### ВНИМАНИЕ

Фирма - изготовитель оставляет за собой право вносить незначительные изменения в конструкцию изделия, не влияющие на качество продукции или улучшающие его.

### УВАЖАЕМЫЙ ПОКУПАТЕЛЬ

Для удобства транспортирования и предотвращения повреждения изделия, вся мебель поставляется в разобранном виде. Настоятельно рекомендуем доверять сборку профессионалам. Не утилизируйте упаковки пока изделие полностью не собрано! Фирма - изготовитель не несет ответственности за неисправности, являющиеся результатом нарушения правил транспортирования и хранения, а также в случае несоблюдения рекомендаций по сборке, уходу и эксплуатации.

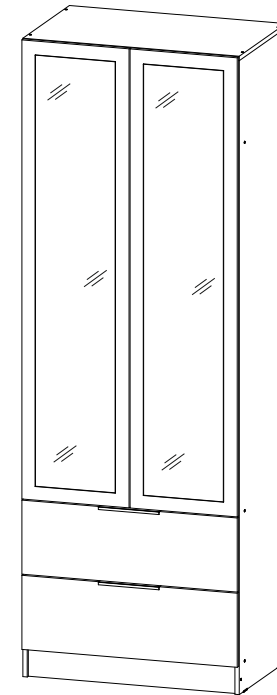
### ПРАВИЛА УХОДА И ЭКСПЛУАТАЦИИ

Для сохранения мебели в хорошем состоянии в течение длительного срока необходимо соблюдать следующие правила:

1. Беречь поверхность мебели от механических повреждений.
2. Во избежании набухания щитов не допускать скопления воды на поверхности.
3. Поверхности мебели и лицевую фурнитуру можно чистить влажной тканью с применением хозяйственного мыла с последующей протиркой насухо.
4. Следить, чтобы температура посуды или приборов, находящихся в контакте с поверхностью мебели, не превышала 120°C.
5. Если расстояние между боковыми поверхностями мебели и газовой или электрической плитами меньше 25мм, то обязательно применение прокладки из асбестового листа.
6. **ЗАПРЕЩАЕТСЯ:** применять эфир, бензин, ацетон и другие растворители. Использовать для чистки наждачную бумагу, соду и другие средства, содержащие абразивные материалы.



## Шкаф Мадрид (0,8) с 2 ящиками с зеркалом

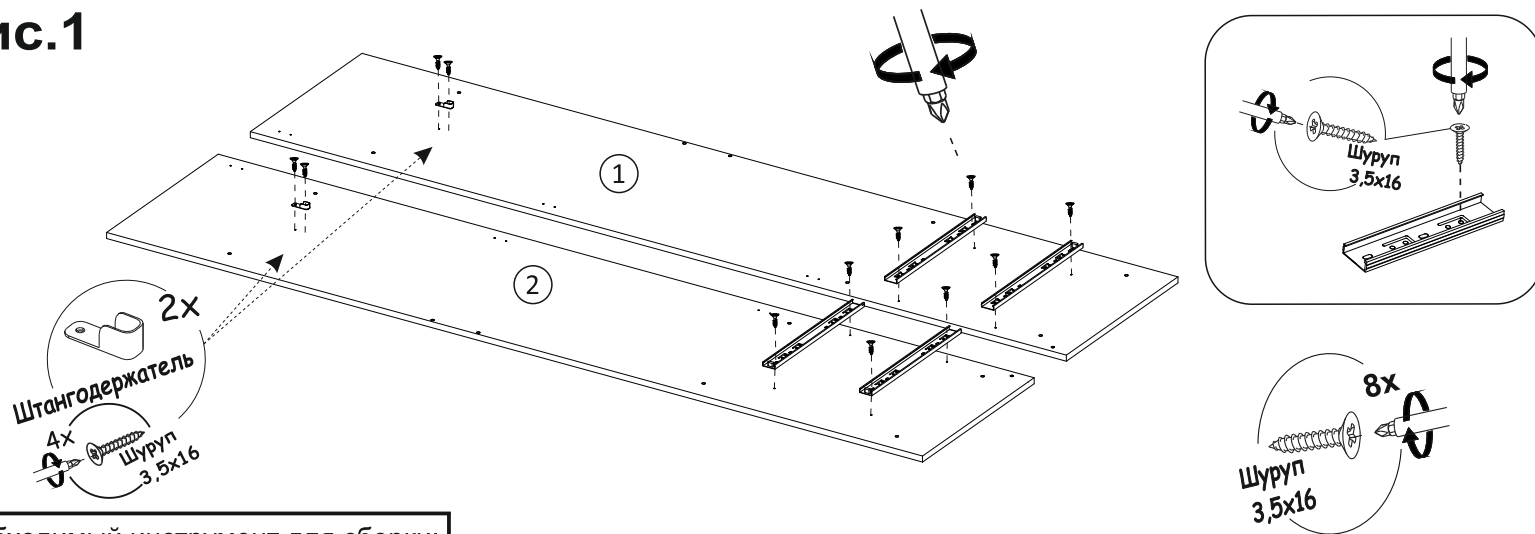


(ВxШxГ)  
**2300x800x520**

Инструкция по сборке изделия,  
правила эксплуатации, гарантийный талон

№ дет.	Наименование	Размер	Кол-во
1	Боковина левая	2284	500
2	Боковина правая	2284	500
3	Крышка	800	500
4	Вязка	768	500
5	Задняя планка	768	200
6	Цоколь	768	100
7	Боковина ящика левая	450	170
8	Боковина ящика правая	450	170
9	Задняя панель ящика	710	170
10	Фасад ящика	796	267
11	Фасад с зеркалом	1654	396
12	Дно ящика	740	454
13	Задняя стенка ЛДВП	2196	396
-	Брус соединительный	2196	1
-	Штанга металлическая	762	1

Рис.1



Необходимый инструмент для сборки:

Фурнитура		
Внешний вид	Наименование	Кол-во
	Евровинт	26 шт
	Петля накладная	6 шт
	Гвоздь	80 шт
	Ключ для евровинта	1 шт
	Заглушка для евровинта (Кашемир)	18 шт
	Шуруп 3,5x16	48 шт
	Штангодержатель металлический	2 шт
	Ручка СТ-1 (320 мм)	2 шт
	Подпятник	4 шт
	Толкатель фасада	2 шт
	Направляющие шариковые на 450	2 шт
	Стяжка эксцентриковая	8 шт
	Стяжка межсекционная	2 шт

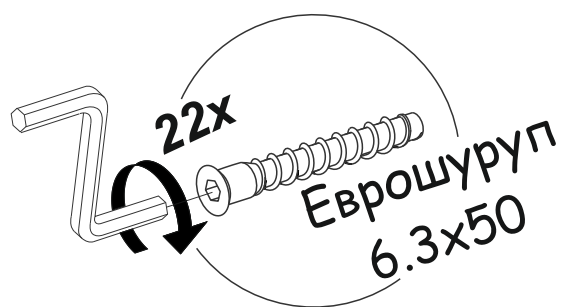


Рис.2

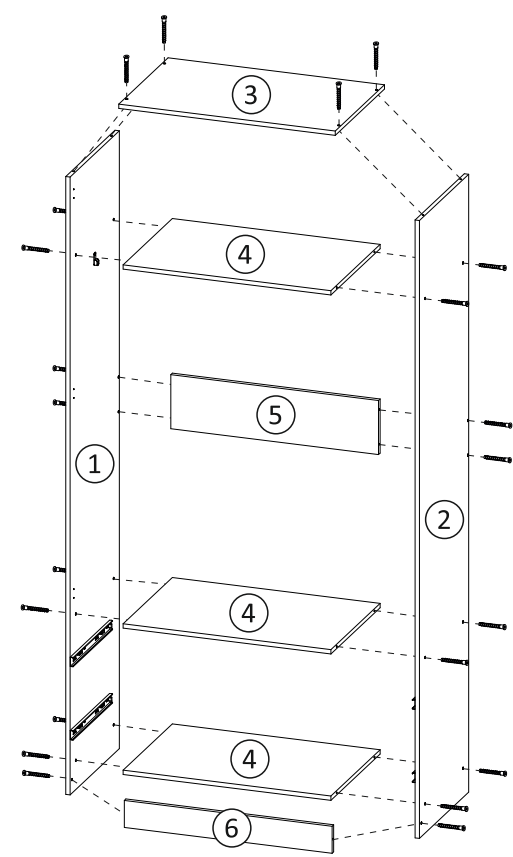


Рис.3

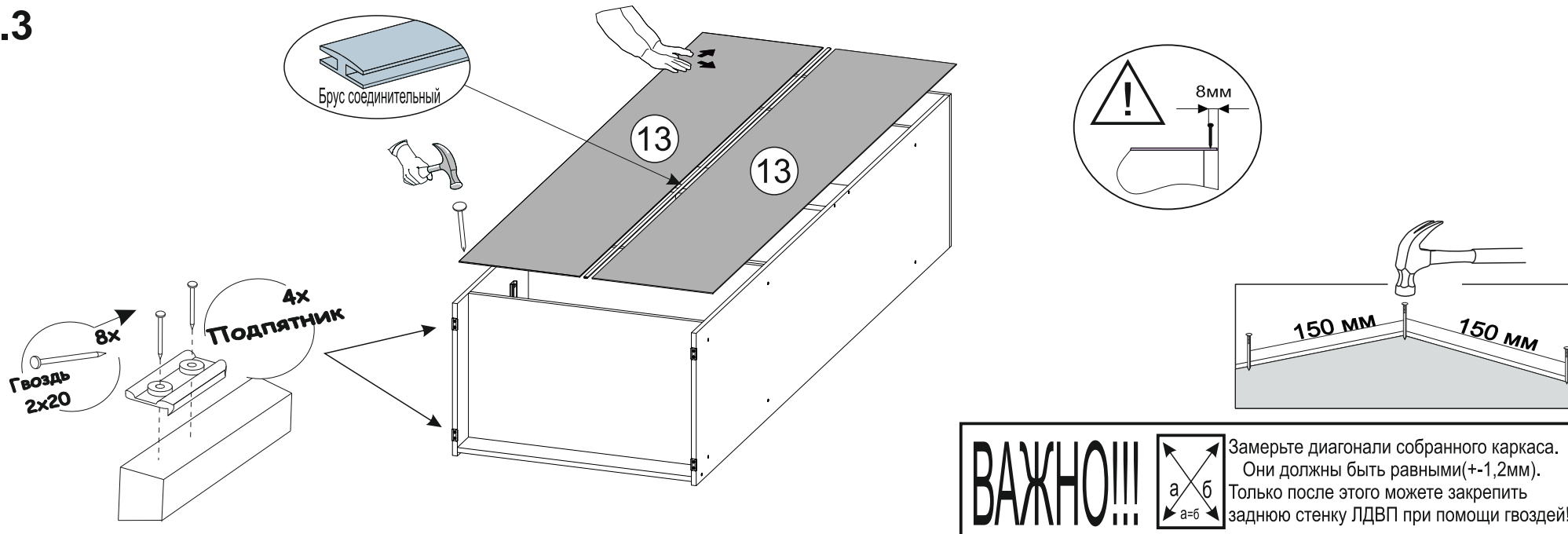


Рис.4

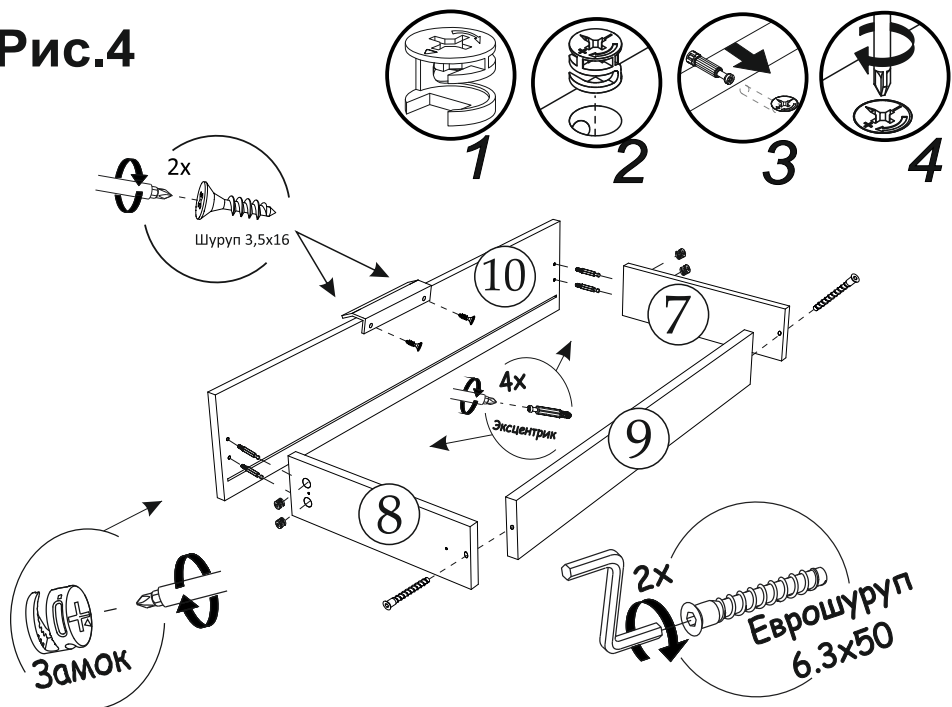


Рис.5

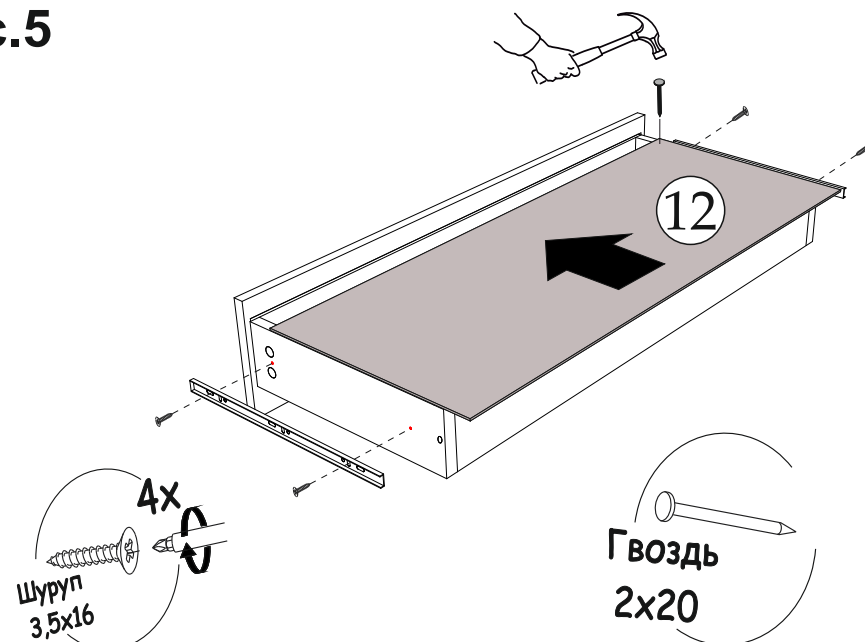


Рис.6

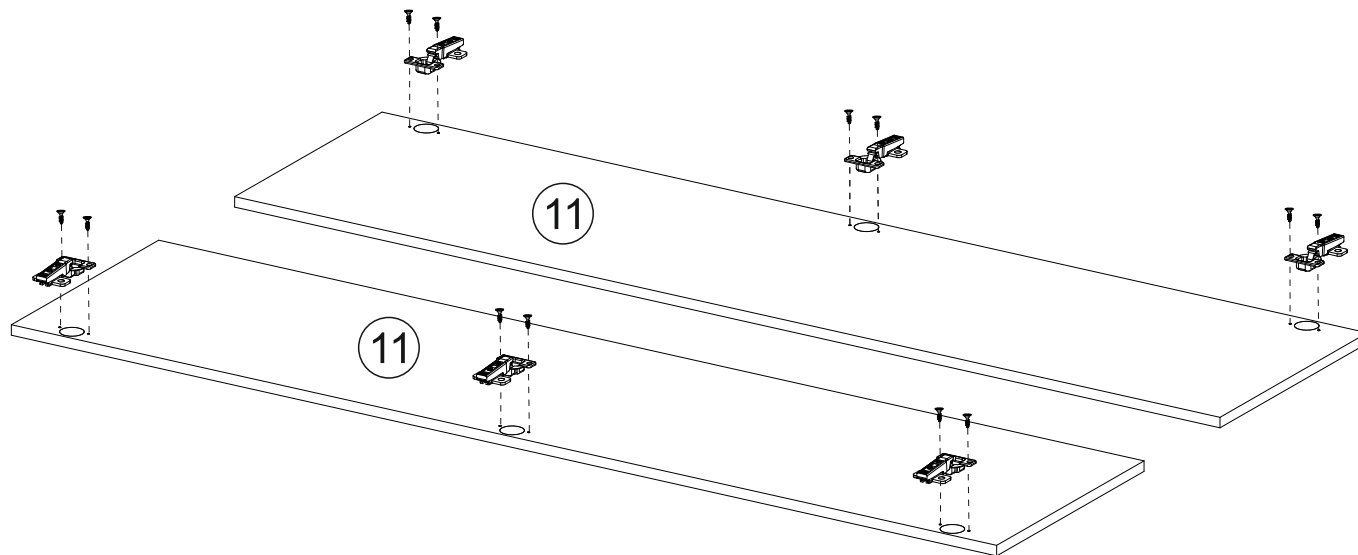
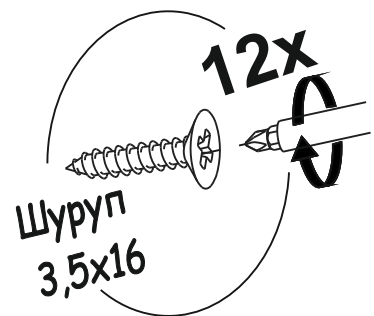


Рис.7

