

ГАРАНТИЙНЫЕ ОБЯЗАТЕЛЬСТВА

Предприятие-изготовитель гарантирует соответствие изделия требованиям **ГОСТ 16371-52014** при соблюдении условий транспортирования и хранения. Гарантийный срок эксплуатации-24 месяца. Срок исчисляется со дня продажи.

Гарантия не распространяется на мебель, имеющую механические повреждения (вырывы, царапины и др.), утолщение щитов от влаги (разбухание), возникшие от неправильного ухода, а также не имеющую штампа ОТК. В случае обнаружения производственных дефектов предприятие обязуется устранить их путем замены отдельных деталей.

Срок службы изделия - 5 лет.

ВНИМАНИЕ

Фирма - изготовитель оставляет за собой право вносить незначительные изменения в конструкцию изделия, не влияющие на качество продукции или улучшающие его.

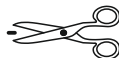
УВАЖАЕМЫЙ ПОКУПАТЕЛЬ

Для удобства транспортирования и предотвращения повреждения изделия, вся мебель поставляется в разобранном виде. Настоятельно рекомендуем доверять сборку профессионалам. Не утилизируйте упаковки пока изделие полностью не собрано! Фирма - изготовитель не несет ответственности за неисправности, являющиеся результатом нарушения правил транспортирования и хранения, а также в случае несоблюдения рекомендаций по сборке, уходу и эксплуатации.

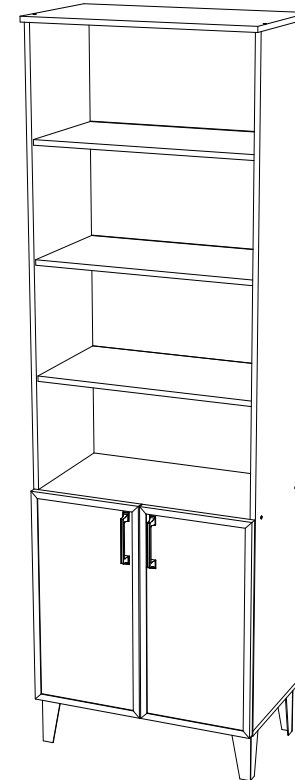
ПРАВИЛА УХОДА И ЭКСПЛУАТАЦИИ

Для сохранения мебели в хорошем состоянии в течение длительного срока необходимо соблюдать следующие правила:

1. Беречь поверхность мебели от механических повреждений.
2. Во избежание набухания щитов не допускать скопления воды на поверхности.
3. Поверхности мебели и лицевую фурнитуру можно чистить влажной тканью с применением хозяйственного мыла с последующей протиркой насухо.
4. Следить, чтобы температура посуды или приборов, находящихся в контакте с поверхностью мебели, не превышала 120°C.
5. Если расстояние между боковыми поверхностями мебели и газовой или электрической плитой меньше 25мм, то обязательно применение прокладки из асбестового листа.
6. **ЗАПРЕЩАЕТСЯ:** применять эфир, бензин, ацетон и другие растворители. Использовать для чистки наждачную бумагу, соду и другие средства, содержащие абразивные материалы.



Гостиная «ТОЛЕДО» Пенал открытый ТШ-2



(ВхШхГ)

2200x700x409

Инструкция по сборке изделия,
правила эксплуатации, гарантийный талон

Рис.№1

№ дет.	Наименование	Размер		Кол-во
		2018	384	
1	Боковина левая	2018	384	1
2	Боковина правая	2018	384	1
3	Крышка	700	409	1
4	Дно	700	384	1
5	Вязка	668	384	1
6	Полка	666	374	4
7	Задняя стенка	658	347	2
8	Задняя стенка	345	695	4
9	Фасад глухой	666	346	2
-	Брус соединительный	695		3
-	Брус соединительный	658		1

Фурнитура					
Внешний вид	Наименование	Кол-во	Внешний вид	Наименование	Кол-во
	Евровинт	12 шт		Гвозди	50 шт
	Полкодержатель	16 шт		Навес прямой	2 шт
	Ручка СМ11 - 128 (Золото)	2 шт		Петля прямая с доводчиком	4 шт
	Ключ для евровинта	1 шт		Стяжка межсекционная	2 шт
	Заглушка для евровинта графит	4 шт		Опора №30 Графит	4 шт
	Шуруп 3,5x16	36 шт			

Необходимый инструмент для сборки:

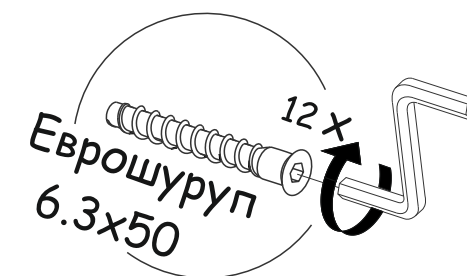
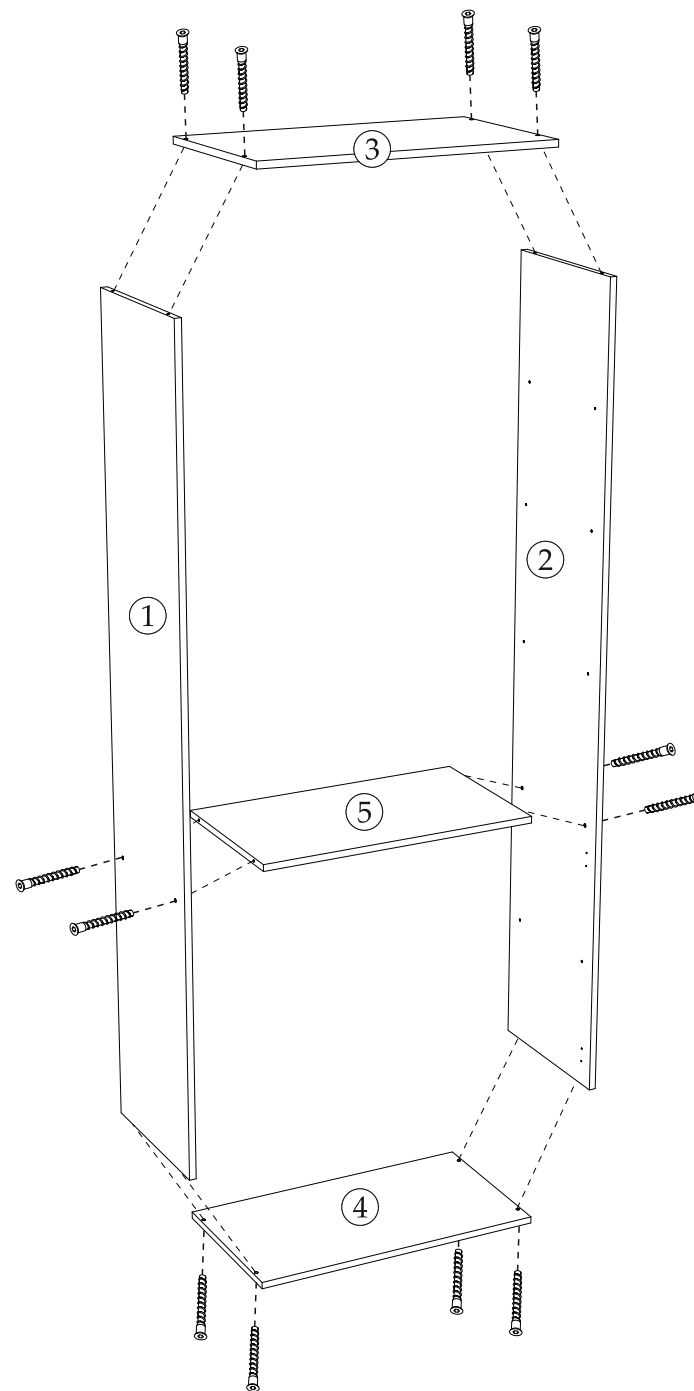
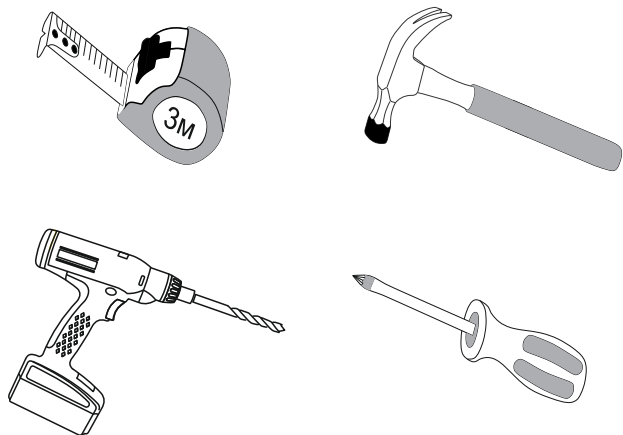


Рис.№2

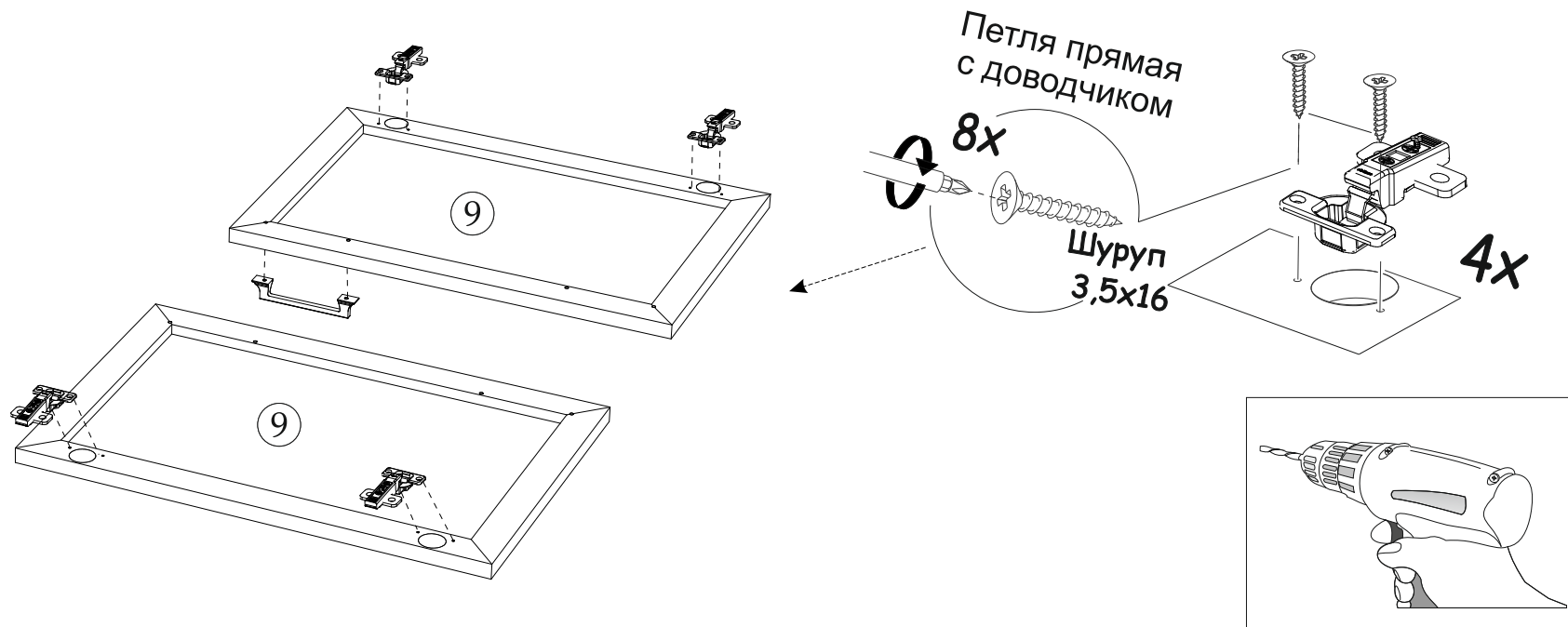


Рис.№3

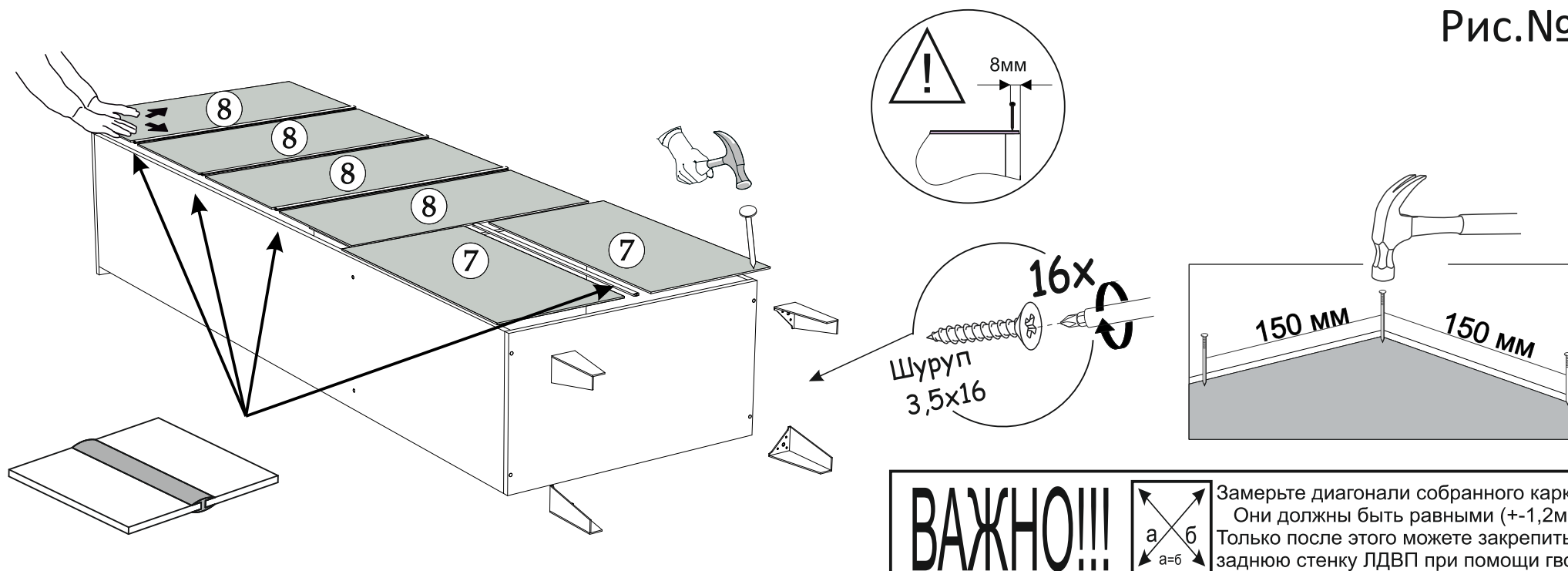
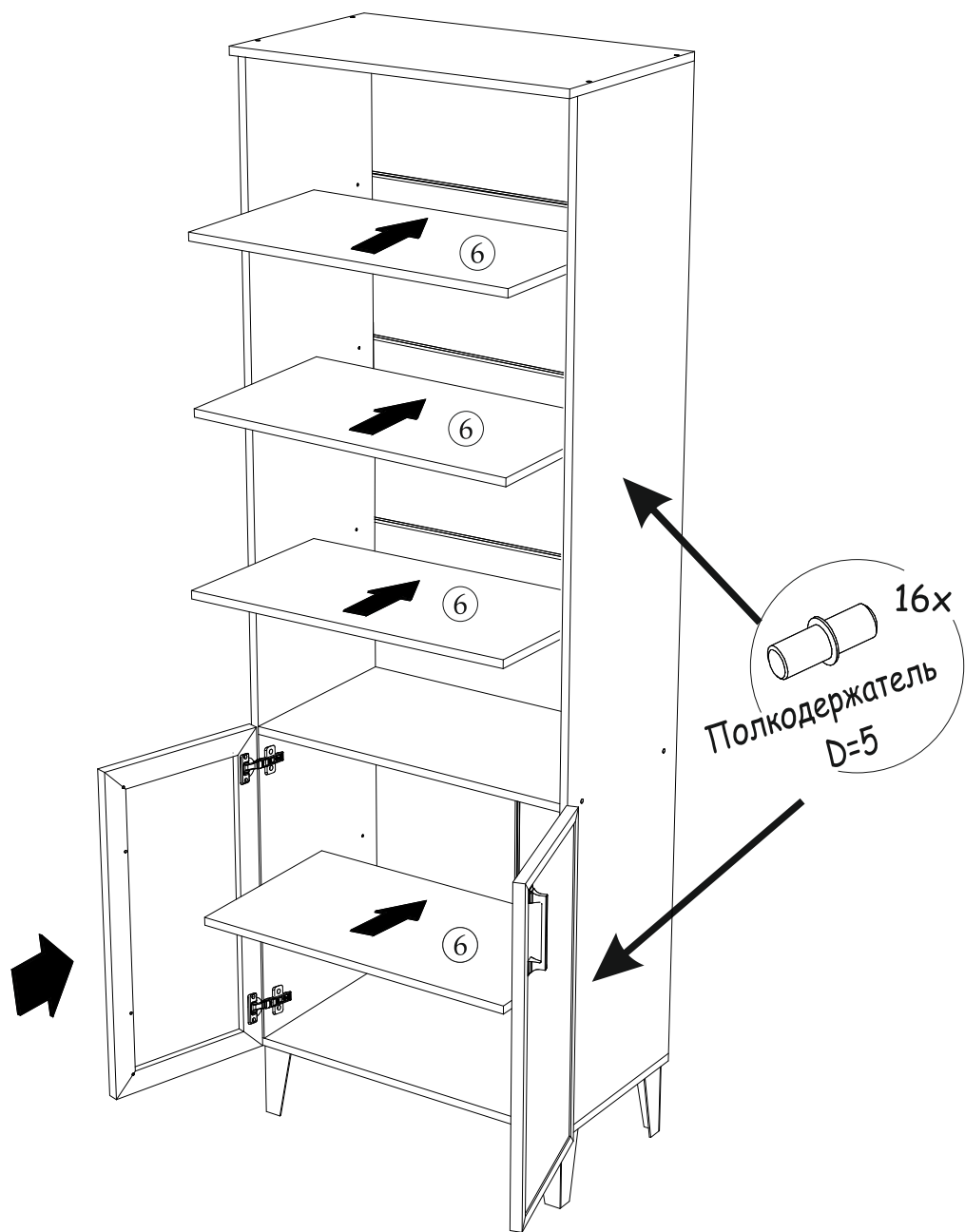


Рис.№4



Установка и регулировка петель

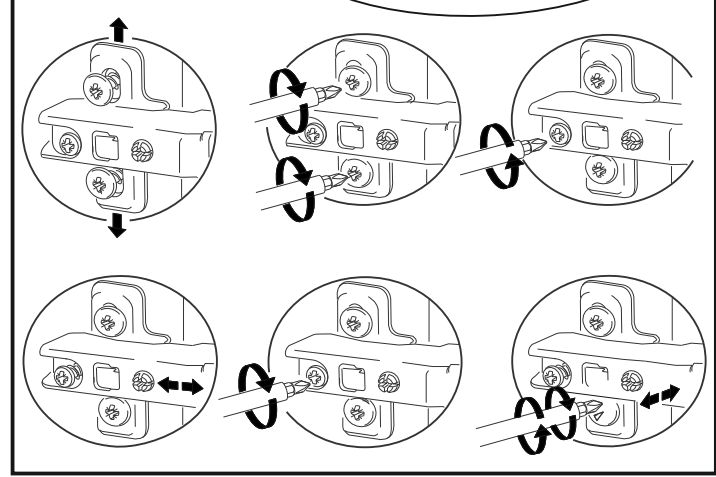
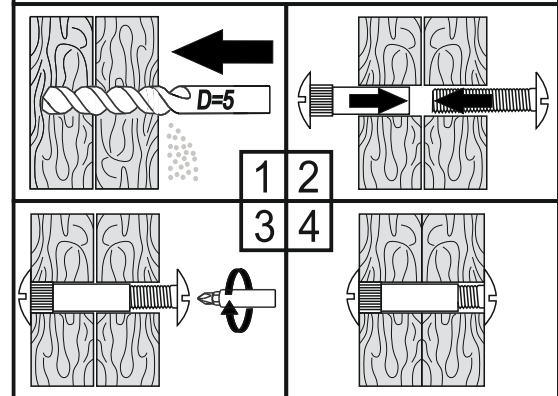


Схема установки межсекционной стяжки



Для дополнительной устойчивости изделия закрепите его к стене при помощи прямого навеса и дюбель-гвоздя

The warning diagram shows a cabinet being secured to a wall. A dashed line indicates the intended mounting point. A crossed-out image shows the cabinet without the wall fastener, indicating that this step is necessary for stability.