

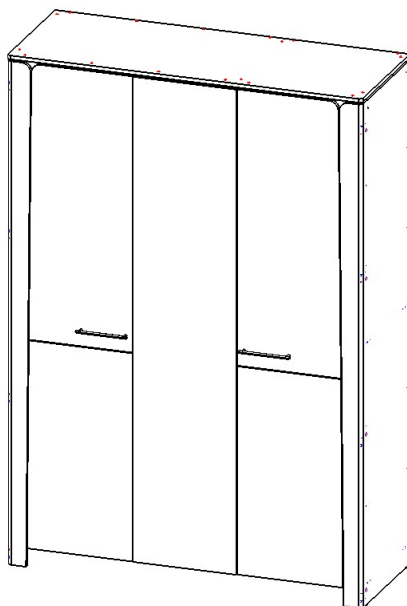
Инструкция по сборке и эксплуатации мебели.

НКМ МОНИКА Шкаф 3 х

створчатый

1530 x 2200 x 570

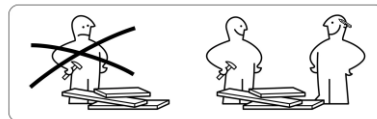
Ширина X Высота x Глубина



Необходимый инструмент для сборки.



Необходимо собирать вдвоем

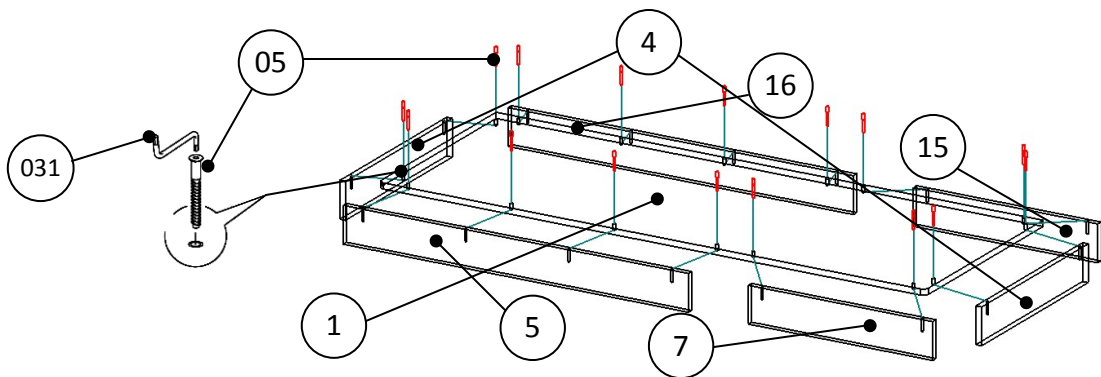


Сборку рекомендуется производить с помощью специалиста, так как неправильная сборка может привести к нежелательным последствиям. Инструкция даст вам необходимые рекомендации по сборке, порядка которых просим вас придерживаться. Перед сборкой внимательно ознакомьтесь с инструкцией, проверьте комплектность фурнитуры и разберите ее по назначению.

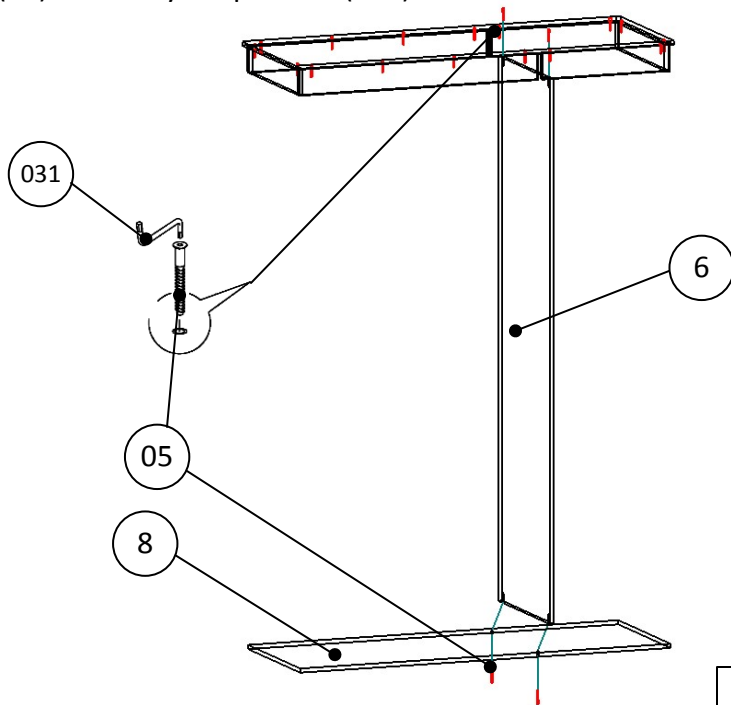
№ п/п	Наименование	Длина, мм	Ширина, мм	Кол-во, дет.	Материал
Упаковка № 1					
Детали					
2	Боковина левая	2 174	549	1,000	ЛДСП 16 мм
3	Боковина правая	2 174	549	1,000	ЛДСП 16 мм
6	Перегородка	2 088	549	1,000	ЛДСП 16 мм
13	Задняя стенка	538	2 024	1,000	ЛХДФ
14	Задняя стенка	493	2 024	2,000	ЛХДФ
Материалы					
32	Фасад левый Моника 2174x100			1,000	
33	Фасад правый Моника 2174x100			1,000	
35	Соединитель ДВП	2085		1,000	профиль
Упаковка № 2					
Детали					
1	Крышка	1 530	570	1,000	ЛДСП 16 мм
4	Стойка	517	100	2,000	ЛДСП 16 мм
5	Передняя планка левая	966	100	1,000	ЛДСП 16 мм
7	Передняя планка правая	516	100	1,000	ЛДСП 16 мм
8	Связка	1 498	549	1,000	ЛДСП 16 мм
9	Связка	966	533	1,000	ЛДСП 16 мм
10	Связка	966	119	1,000	ЛДСП 16 мм
11	Полка	516	549	4,000	ЛДСП 16 мм
12	Связка	516	549	1,000	ЛДСП 16 мм
15	Задняя планка правая	516	100	1,000	ЛДСП 16 мм
16	Задняя планка левая	966	100	1,000	ЛДСП 16 мм
18	Связка створки правой	424	119	1,000	ЛДСП 16 мм
21	Связка створки левой	424	119	1,000	ЛДСП 16 мм
Упаковка № 3					
Детали					
17	Створка правая нижняя	454	898	1,000	ЛДСП 16 мм
19	Створка правая верхняя	446	1 192	1,000	ЛДСП 16 мм
20	Створка левая нижняя	454	898	1,000	ЛДСП 16 мм
22	Створка левая верхняя	446	1 192	1,000	ЛДСП 16 мм
23	Створка центральная	2 093	445	1,000	ЛДСП 16 мм

031	016	46	045	011	09	017	010
ЕвроКЛЮЧ	Кровать ШАЙБА М6 увеличенная	Штанга металл овал (961мм)	Штангодержатель МЕТАЛЛ овал.	Петля 4-х шарн. ПОЛУНАКЛАДНАЯ	Петля 4-х шарн. 180 град	Шурупы 4x16 нг, оцинкованные	Ручка Керрон R-3031-192 BL
x1	x4	x1	x2	x4	x8	x66	x2
03	07	013	06	05	016	018	
Набойки	Стяжка ЭКСЦЕНТРИК	Заглушка д/эксцентрик. стяжки (цвет)	ЕвроЗАГЛУШКА	ЕвроШУРУП 6,3*50	Полкодержатель МЕТАЛЛ.	ЕвроЗАГЛУШКА САМОКЛЕЮЩАЯ	
x4	x24	x8	x20	x20	x16	x10	
034	015	035	014	08	04	02	
Клеймер ШАЙБА 3 мм коричневый	Болт 6*25 шестигранный	МПЗ-профиль СОЕДИНИТЕЛЬНЫЙ (ДВП)	Клей ПВА (25 гр)	Шкант 8*30	Гвозди 2*20 (2*25)	Шурупы 4x30 нг цинк (для оконного профиля) с НАСЕЧКОЙ	
x12	x4	x1	x1	x26	x108	x10	

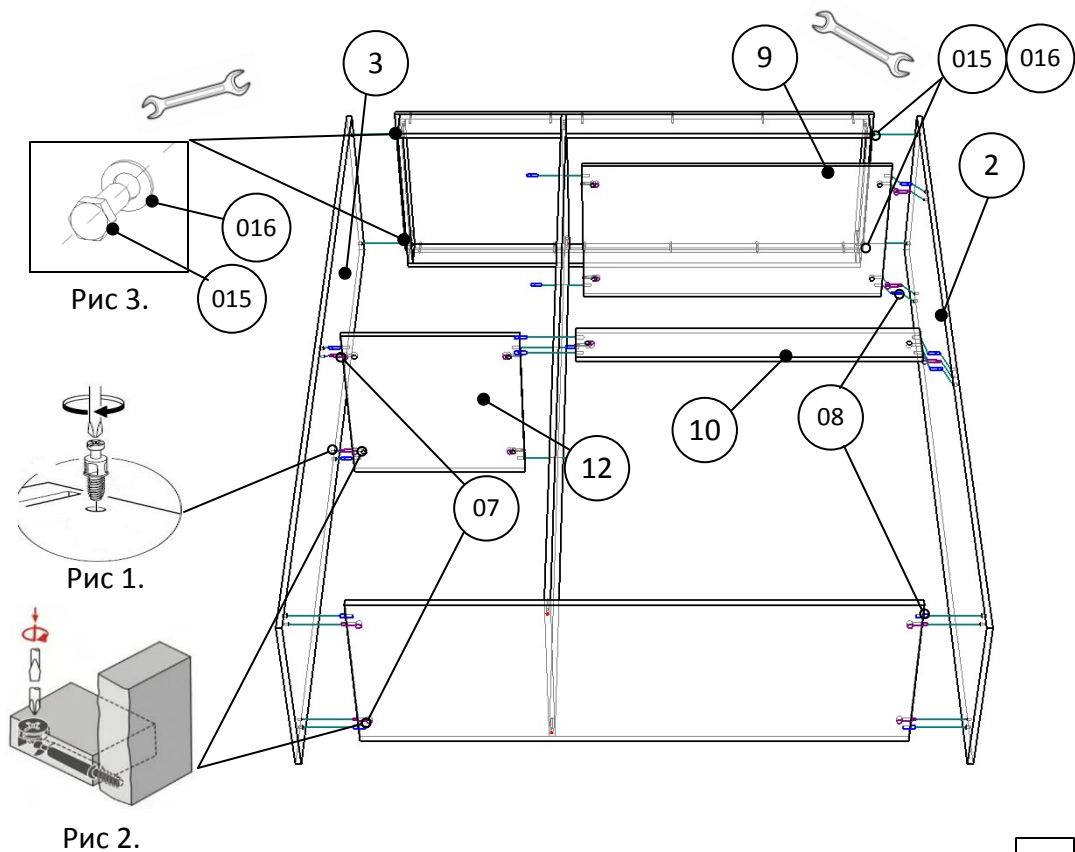
- 1) Внимательно изучите инструкцию по сборке.
- 2) Ознакомьтесь с деталями и фурнитурой, проверьте их целостность и размерность согласно перечню.
- 3) Соедините детали (1), (4), (5), (7), (15), (16) с помощью еврошурупов (05) используя евроключ (031).



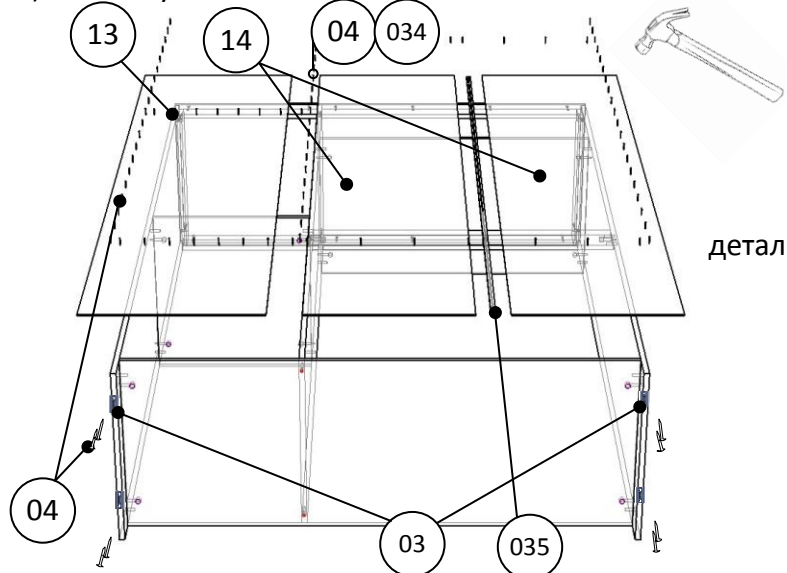
- 4) Соедините конструкцию, получившуюся в п.3 и детали (6),(8) с помощью еврошурупов (05) используя евроключ (031).



- 5) Соедините конструкцию, получившуюся в п.4 и детали (9), (10) и (12) с помощью шкантов (08) и эксцентриковых стяжек (07). Перед установкой шкантов нанесите на них небольшое количество клея (014). Шток стяжки присоедините к детали (6) отверткой (рис.1.). Далее совместите шток стяжки (07) и отверстия деталей (9),(10) и (12) (рис.2). Установите зажим стяжки в отверстия в деталях (9),(10),(12) и зафиксируйте шток стяжки зажимом с помощью отвертки (рис.2). Далее соедините полученную конструкцию и детали (2),(3) с помощью шкантов (08) и эксцентриковых стяжек (07). Перед установкой шкантов нанесите на них небольшое количество клея (014). Шток стяжки присоедините к деталям (2),(3) отверткой (рис.1). Далее совместите шток стяжки и отверстия в конструкции (рис.2). Установите зажим стяжки в отверстия в конструкции и зафиксируйте шток стяжки зажимом с помощью отвертки (рис.2). Скрепите детали (2) и (3) с конструкцией получившейся в п.4 с помощью болтов (015) используя ключ. Болт устанавливается с шайбой (016) (рис.3.)



6) Конструкцию, получившуюся в п.5 уложите на пол некромленной частью вверх.
 Присоедините детали (13) и (14) к конструкции с помощью гвоздей (04) используя молоток, предварительно соедините детали (13) и (14) вставив их пазы соединительного профиля (035).
 Присоедините набойки (03) к основанию боков (2), (3) с помощью гвоздей (04) используя молоток.



В местах соединения деталей (13) и (14) на основании перегородки (6) присоедините детали (13) и (14) гвоздями (04) вставляя их в шайбу (034).

7) Присоедините к конструкции получившейся в п. 6 планки (32) и (33) с помощью шкантов (08) и эксцентриковых стяжек (07). Перед установкой шкантов нанесите на них небольшое количество клея (014). Шток стяжки присоедините к деталям (32) и (33) отверткой (рис.1). Далее совместите шток стяжки и отверстия в конструкции (рис.2).

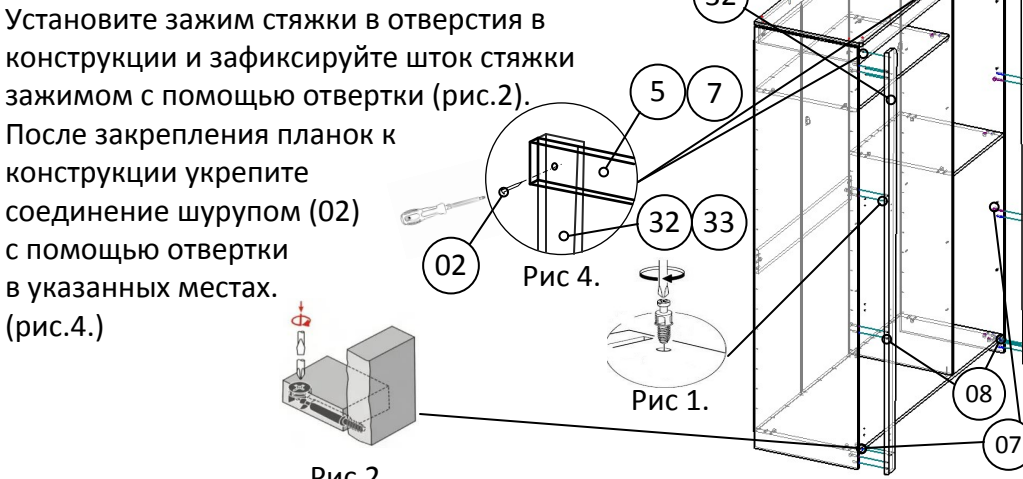
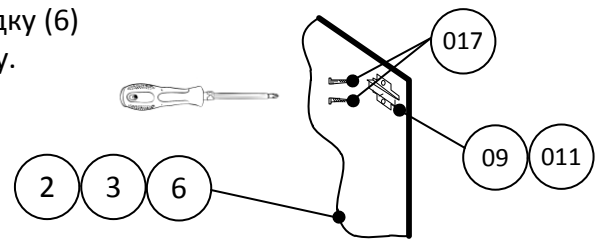
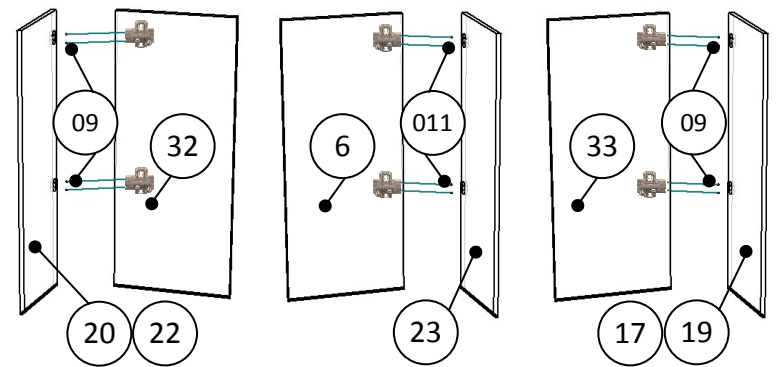
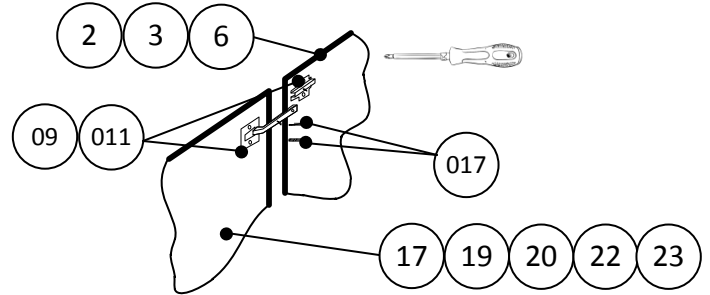


Рис 2.

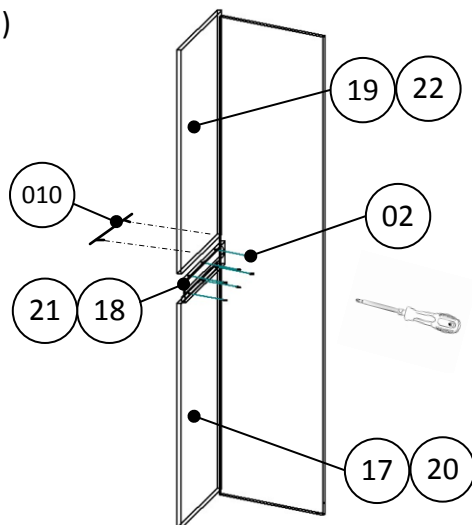
8) Установите ответную часть петель (09), (011) на боковины (2), (3) и на перегородку (6) шурупами (017) используя отвертку.



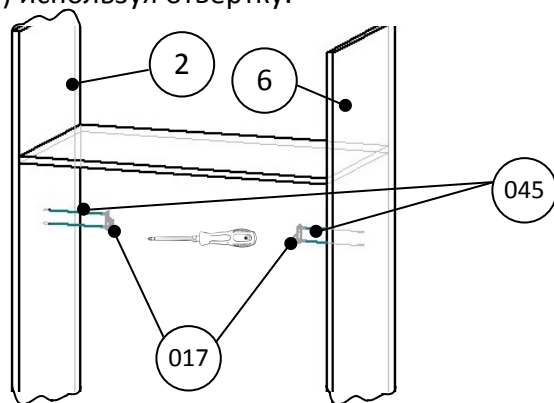
9) Закрепите петли (09) в несковзные отверстия створок (17),(19), (20), (22) закрепив их шурупами (017) используя отвертку. Закрепите петли (011) в несковзные отверстия створки (23) закрепив их шурупами (017) используя отвертку.
 Совместите части петель на створке (23) и на перегородке (6) и зафиксируйте петли отверткой.
 Совместите части петель на створках (19), (22) и на планках (32), (33) в верхней части планок и зафиксируйте петли отверткой.
 Совместите части петель на створках (17), (20) и на планках (32), (33) в нижней части планок и зафиксируйте петли отверткой.



10) Присоедините связки створки (18),(21) к фасадам (17), (19) и (20), (22) с помощью шурупов (02) используя отвертку. Присоедините ручки (010) к фасадам (19), (22) с помощью шурупов входящих в комплект ручек используя отвертку.



11) Присоедините штангодержатели (045) к перегородке (6) и боку (2) с помощью шурупов (017) используя отвертку.



12) Поместите штангу (046) между штангодержателями (045) до упора.

13) Закройте заглушками (06) видимые еврошурупы.

Закройте заглушками (013) видимые эксцентриковые стяжки.

Закройте заглушками (018) шляпки шурупов (02).

Установите полкодержатели (016) в отверстия в перегородке (6) и боку(3).

Инструкция по уходу за мебелью и правила эксплуатации

Для поддержания надлежащего внешнего вида и долговечности мебели рекомендуется соблюдать следующие общие правила.

1. Мебель должна эксплуатироваться в сухих и теплых помещениях, имеющих отопление и вентиляцию при температуре воздуха не ниже +10°C и не выше +40°, относительной влажности 65-85%.
2. Расположение мебели ближе одного метра от отопительных приборов и других источников тепла, а также под прямыми солнечными лучами, вызывает ускоренное старение покрытия и деформацию мебельных щитов.
3. Поверхность деталей мебели следует оберегать от попадания влаги во избежание разбухания каркасов, фасадов и столешницы, отклеивания кромок на боковых поверхностях.
4. Следует оберегать поверхность мебели и ее конструктивные элементы от механических повреждений, которые могут быть вызваны воздействием твердых предметов, абразивных порошков, а также чрезмерными физическими нагрузками.
5. Изделия мебели необходимо устанавливать на ровные поверхности.
6. Рекомендуется для чистки преимущественно пользоваться мягкой тканью или замшей, смоченной и хорошо отжатой перед использованием. Всегда тщательно высушивайте (протирайте сухой тканью) смоченные участки по окончании чистки. Не следует использовать средства, обладающие абразивными свойствами, а также губки с покрытием из металлического волокнообразного или стружечного материала при чистке.
7. В процессе эксплуатации мебели возможно ослабление крепежной фурнитуры, необходимо осуществлять «затяжку» всех изделий металлофурнитуры, осуществляющих крепеж и регулировку узлов, обеспечивающих открывание и трансформацию подвижных элементов.

Общие технические указания по сборке.

Для удобства транспортировки и предохранения от повреждений, мебель поставляется в разобранном виде в индивидуальной упаковке. Не приступайте к сборке, не ознакомившись с инструкцией!

Проверить комплектность каждой упаковки, согласно комплекточной ведомости. При обнаружении дефектов или не комплектности к сборке не приступать. Обратитесь к продавцу.

ВНИМАНИЕ! Не рекомендуется одновременно вынимать детали из всех упаковок во избежание их смешивания (можете перепутать детали). Проверить наличие фурнитуры.

Во избежание перекосов и повреждений, а также загрязнения мебели, сборку производить на ровном полу, покрытом тканью или бумагой. Необходимо соблюдать осторожность, чтобы не повредить поверхность деталей. В сборке сложных и больших изделий желательно участие двух человек. Перед началом сборки необходимо определить расположение деталей в изделии в соответствии со схемами сборки и инструкцией.

Производитель оставляет за собой право вносить незначительные изменения в конструкцию, не изменяющую внешний вид и дизайн изделия без предварительного уведомления.

Поставщик гарантирует соответствие товаров требованиям ГОСТа 16371-93 при соблюдении условий транспортировки, хранения, сборки (для мебели поставляемой в разобранном виде), эксплуатации. Гарантийный срок эксплуатации мебели: детской и для общественных помещений – 18 месяцев, бытовой – 24 месяца. Гарантийный срок при розничной продаже через торговую сеть исчисляют со дня продажи мебели, но в пределах 30 месяцев со дня её изготовления. Срок эксплуатации 10 лет

Продавец не несет ответственности за дефекты собранного изделия, если сборка изделия была произведена не рекомендованной службой сборки, либо произведена самостоятельно покупателем.

Предприятие изготовитель оставляет за собой право вносить изменения в конструкцию изделия, не ухудшая его конструктивные и эксплуатационные характеристики.