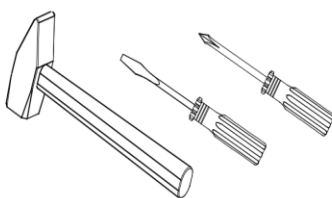
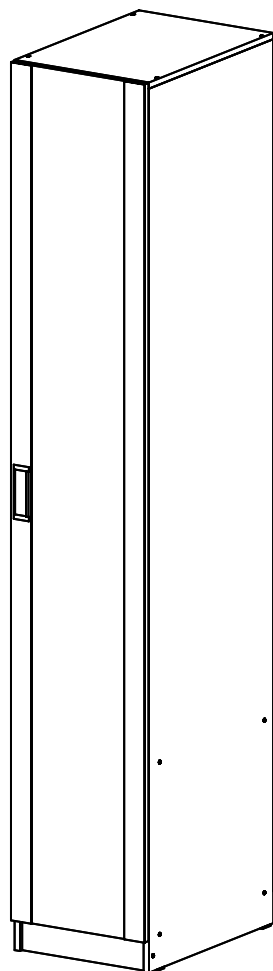


Инструкция по сборке и эксплуатации мебели.

Сабрина-2 шкаф ПШ-7

400x2300x595

Ширина x Высота x Глубина



Необходимый инструмент для сборки.



Необходимо собирать вдвоем.

Упаковочные места для НКМ Сабрина-2 шкаф ПШ-7

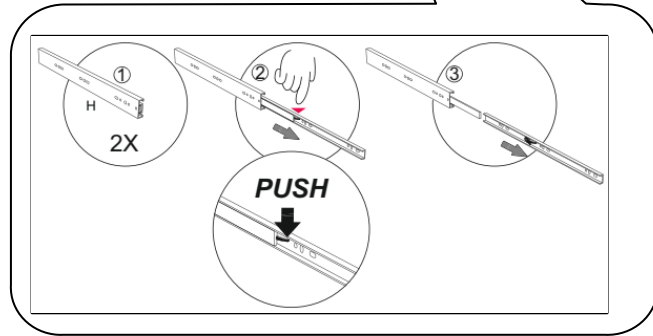
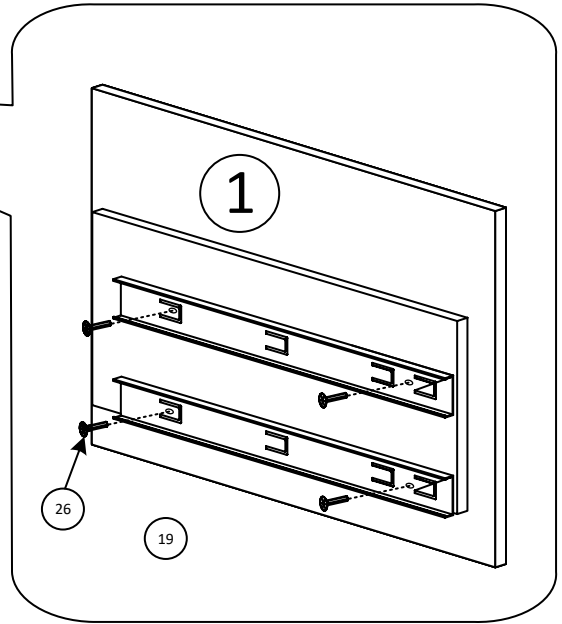
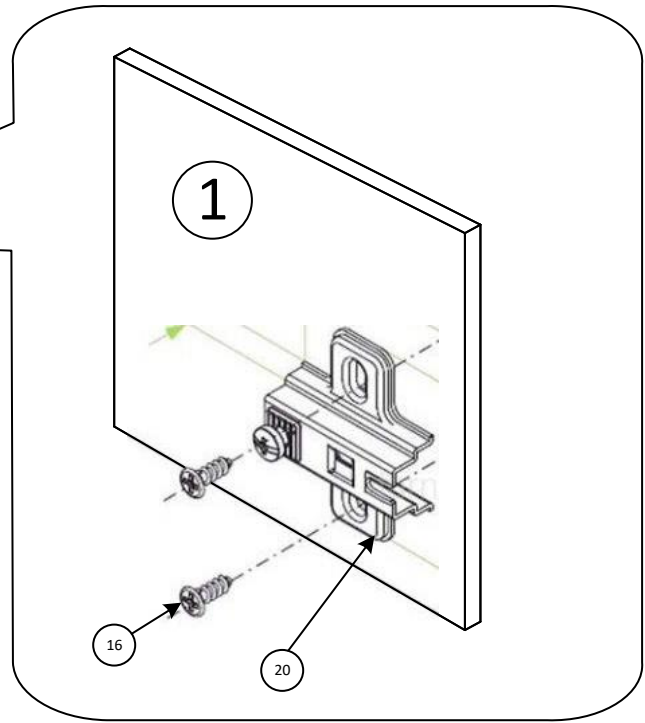
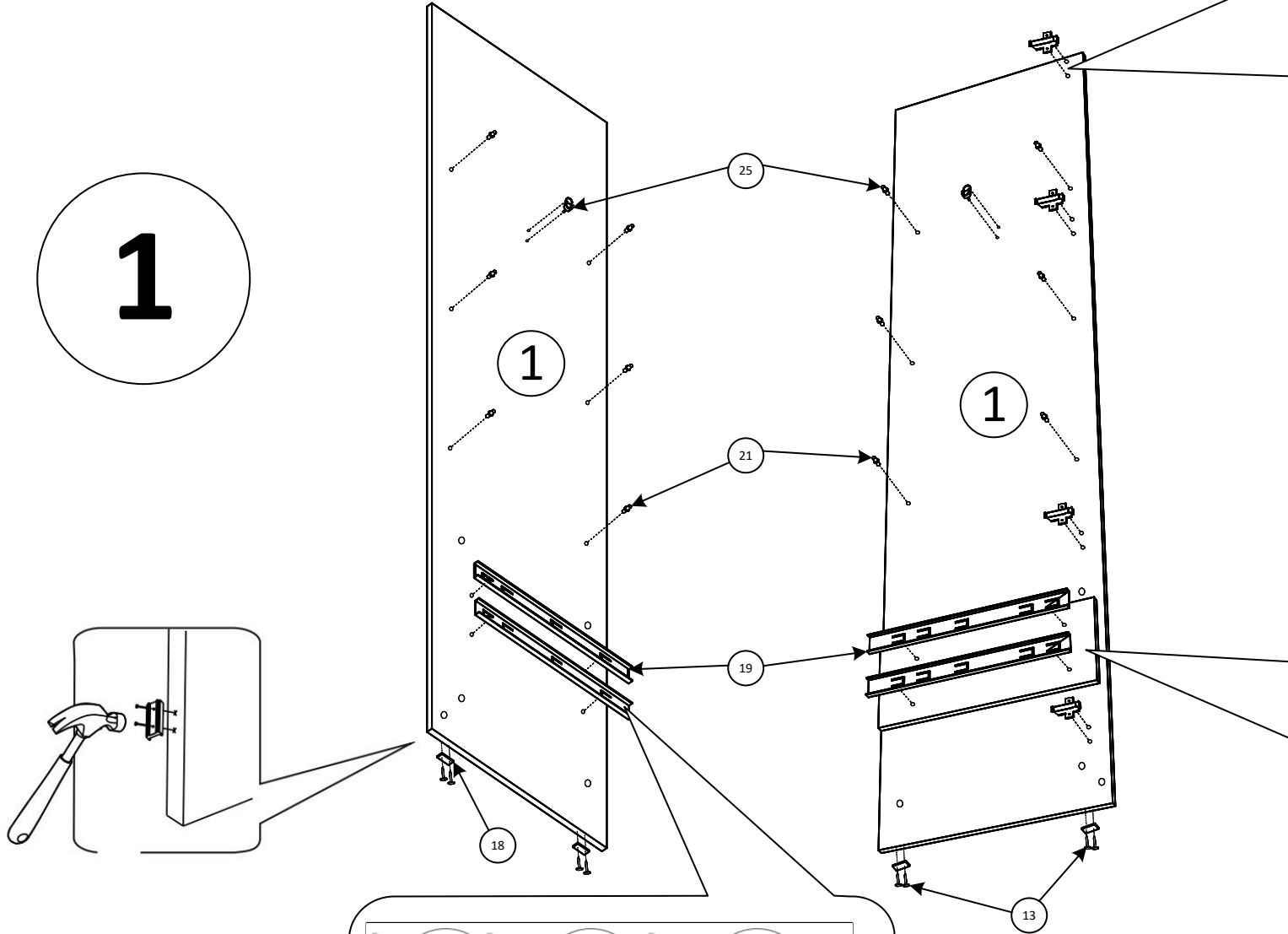
Позиция	Наименование	Длина, мм	Ширина, мм	Кол-во дет.	Материал
Упаковка №1 (2290x575x90)					
1	Боковины	2284	570	2,000	ЛДСП 16 мм
2	Крышка	400	570	1,000	ЛДСП 16 мм
3	Связки-полки	368	570	2,000	ЛДСП 16 мм
4	Цоколь	368	80	1,000	ЛДСП 16 мм
5	Полки	368	560	3,000	ЛДСП 16 мм
6	Фасад	2217	397	1,000	ЛДСП 16 мм
7	Задняя стенка	2217	397	1,000	ЛХДФ
8	Фасад ящика	108	346	2,000	ЛДСП 16 мм
9	Задняя деталь ящика	294	60	2,000	ЛДСП 16 мм
10	Бок ящика	500	60	4,000	ЛДСП 16 мм
11	Дно ящика	505	324	2,000	ЛХДФ

Фурнитура

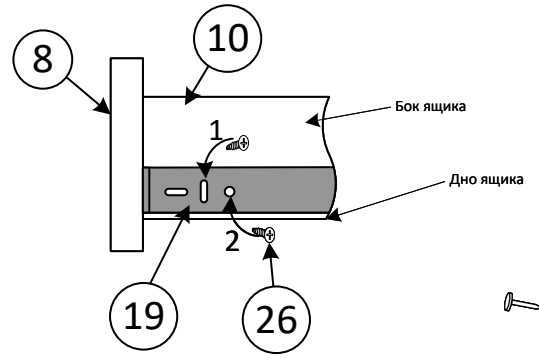
12 Винт М4х25  x2	13 Гвозди 2x20  x52	14 Еврозаглушка  x14	15 Евроключ  x1	16 Еврошуруп 6.3x13  x10	17 Еврошуруп 6.3x50  x22	18 Набойка  x4	
19 Направляющие  x2	20 Петля  x5	21 Полкодержатель  x12	22 Ручка  x1	23 Штанга  x1	24 Ручка  x2	25 Штангодержатель  x2	26 Шуруп 4x16  x36

Сборку рекомендуется производить с помощью специалиста, так как неправильная сборка может привести к нежелательным последствиям. Инструкция даст вам необходимые рекомендации по сборке, порядка которых просим Вас придерживаться. Перед сборкой внимательно ознакомьтесь с инструкцией, разберите детали и фурнитуру по её значению!

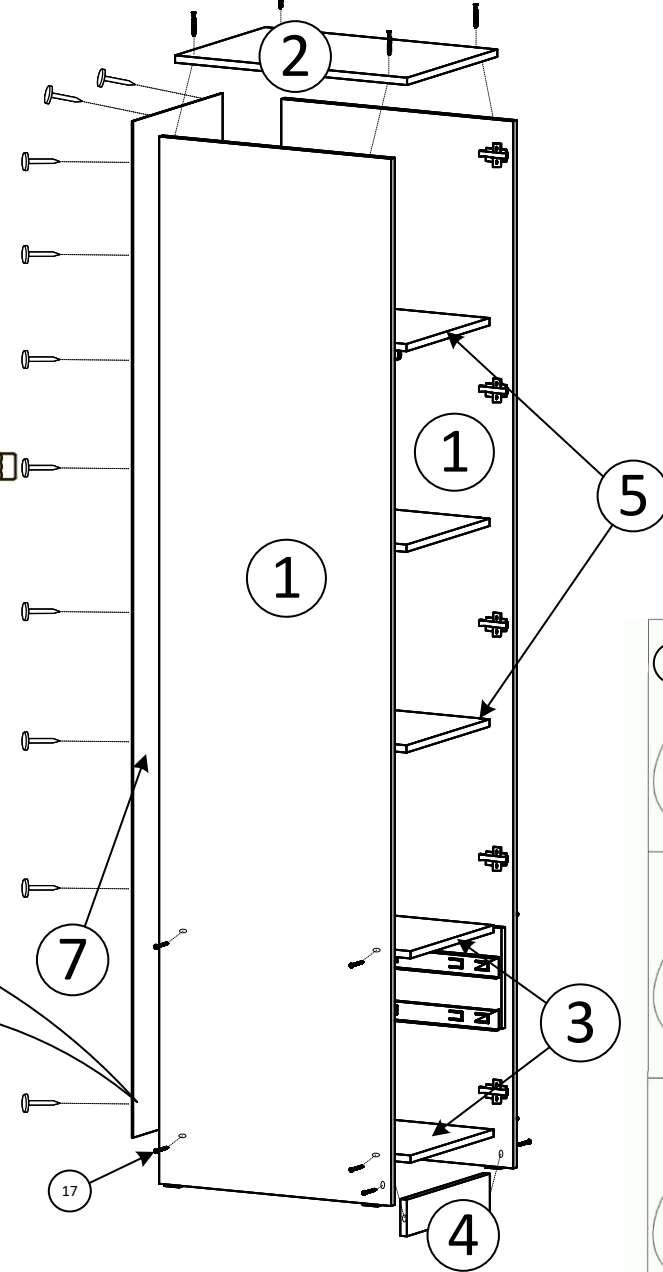
1



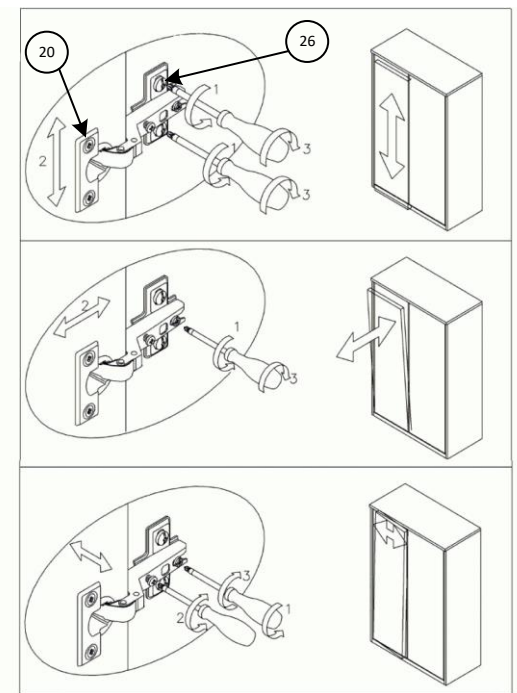
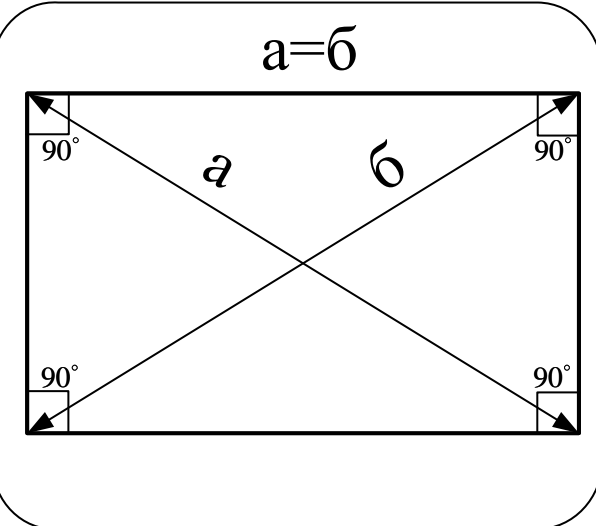
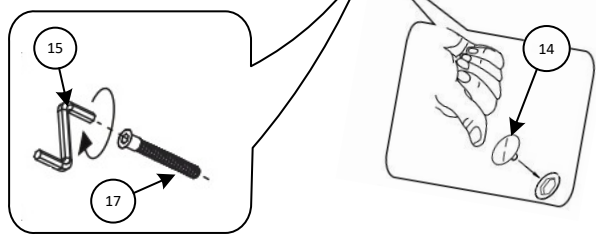
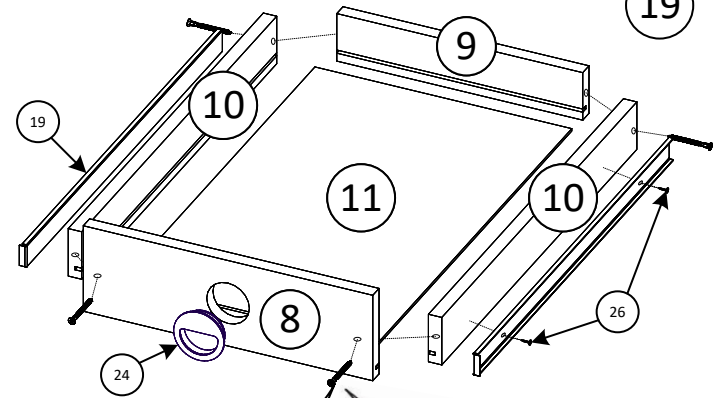
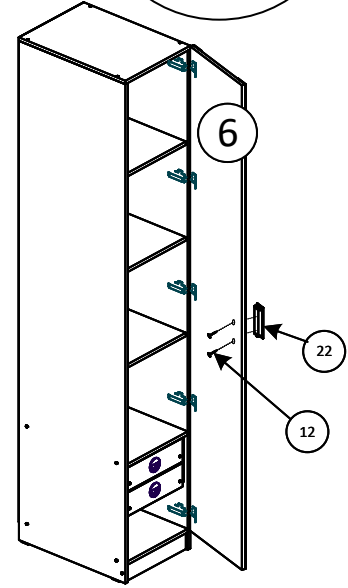
2



3



4



Инструкция по уходу за мебелью и правила эксплуатации

Для поддержания надлежащего внешнего вида и долговечности мебели рекомендуется

соблюдать следующие общие правила.

1. Мебель должна эксплуатироваться в сухих и теплых помещениях, имеющих отопление и вентиляцию при температуре воздуха не ниже +10°C и не выше +40°, относительной влажности 65-85%.
2. Расположение мебели ближе одного метра от отопительных приборов и других источников тепла, а также под прямыми солнечными лучами, вызывает ускоренное старение покрытия и деформацию мебельных щитов.
3. Поверхность деталей мебели следует оберегать от попадания влаги во избежание разбухания каркасов, фасадов и столешницы, отклеивания кромок на боковых поверхностях.
4. Следует оберегать поверхность мебели и ее конструктивные элементы от механических повреждений, которые могут быть вызваны воздействием твердых предметов, абразивных порошков, а также чрезмерными физическими нагрузками.
5. Изделия мебели необходимо устанавливать на ровные поверхности.
6. Рекомендуется для чистки преимущественно пользоваться мягкой тканью или замшей, смоченной и хорошо отжатой перед использованием. Всегда тщательно высушивайте (протирайте сухой тканью) смоченные участки по окончании чистки. Не следует использовать средства, обладающие абразивными свойствами, а также губки с покрытием из металлического волокнообразного или стружечного материала при чистке.
7. В процессе эксплуатации мебели возможно ослабление крепежной фурнитуры, необходимо осуществлять «затяжку» всех изделий металлофурнитуры, осуществляющих крепеж и регулировку узлов, обеспечивающих открывание и трансформацию подвижных элементов.

Общие технические указания по сборке.

Для удобства транспортировки и предохранения от повреждений, мебель поставляется в разобранном виде в индивидуальной упаковке. Вы можете собрать ее самостоятельно, либо воспользоваться услугами квалифицированных сборщиков. Не приступайте к сборке, не ознакомившись с инструкцией!

Проверить комплектность каждой упаковки, согласно комплекточной ведомости. При обнаружении дефектов или не комплектности к сборке не приступать. Обратитесь к продавцу.

ВНИМАНИЕ! Не рекомендуется одновременно вынимать детали из всех упаковок во избежание их смешивания (можете перепутать детали). Проверить наличие фурнитуры.

Во избежание перекосов и повреждений, а также загрязнения мебели, сборку производить на ровном полу, покрытом тканью или бумагой. Необходимо соблюдать осторожность, чтобы не повредить поверхность деталей. В сборке сложных и больших изделий желательно участие двух человек. Перед началом сборки необходимо определить расположение деталей в изделии в соответствии со схемами сборки и инструкцией.

Производитель оставляет за собой право вносить незначительные изменения в конструкцию, не изменяющую внешний вид и дизайн изделия без предварительного уведомления.

Поставщик гарантирует соответствие товаров требованиям ГОСТа 16371-93 при соблюдении условий транспортировки, хранения, сборки (для мебели поставляемой в разобранном виде), эксплуатации. Гарантийный срок эксплуатации мебели: детской и для общественных помещений – 18 месяцев, бытовой – 24 месяца. Гарантийный срок при розничной продаже через торговую сеть исчисляются со дня продажи мебели, но в пределах 30 месяцев со дня её изготовления. Срок эксплуатации 10 лет.

Продавец не несет ответственности за дефекты собранного изделия, если сборка была произведена не рекомендованной службой сборки, либо произведена самостоятельно покупателем.

Предприятие изготовитель оставляет за собой право вносить изменения в конструкцию изделия, не ухудшая его конструктивные и эксплуатационные характеристики.