

Гарантийные обязательства

Изготовитель гарантирует соответствие изделия требованиям нормативных документов ГОСТ 16371-93 и соблюдение транспортировки и хранения. Гарантия не распространяется на мебель, имеющие механические повреждения (царапины, потертости и т.п.) возникшие при транспортировке, в процессе сборки и эксплуатации, имеющие утолщение щитков от влаги (разбухание) возникшие от неправильного ухода.

В случае приобретения уцененной мебели претензия по качеству и внешнему виду не принимаются.

Срок службы изделия – 7 лет;

Срок гарантии – 1 год со дня продажи набора.

ДАТА ВЫПУСКА «__»_____201 Г.

ШТАМП СКК

ДАТА ПРОДАЖИ «__»_____201 Г.

ШТАМП МАГАЗИНА

ПАСПОРТ

Модульная система для спальни

«Гармония»

Шкаф 3-х створчатый ШК 601 М



Уважаемый покупатель!

В целях сохранности наша мебель поставляется в разобранном виде. Напоминаем, что в стоимость изделия услуга сборки не включена. Если Вы предпочли собрать мебель самостоятельно, надеемся, что процесс сборки доставит Вам удовольствие и не займет много времени.

При покупке мебели настоятельно рекомендуем убедиться в наличии всех деталей, сверяясь с комплекточной ведомостью, т.к. после сборки изделия претензия по количеству и качеству сборочных единиц не принимаются.

Во избежание недоразумений, просим внимательно следовать алгоритму сборки изделия.

Рекомендации по сборке.

Перед началом сборки и дальнейшей эксплуатации внимательно ознакомьтесь с настоящим руководством и следуйте его рекомендациям.

Для Вашего удобства рекомендуем собирать мебель вдвоем, на ровной поверхности, соблюдая последовательность согласно представленной схеме.

Правила пользования и эксплуатации изделия

Уважаемый покупатель, срок эксплуатации мебели напрямую зависит от Вашего бережного отношения к ней:

- Не допускайте попадания воды на изделие во избежание разбухания поверхностей. В случае контакта с водой, насухо протрите поверхность мягкой тканью.
- Не ударяйте поверхность острыми, тяжелыми или твердыми предметами.
- Не ставьте на поверхность раскаленные предмет
- При чистке, во избежание поверхностей, не используйте щетки, жесткие ткани, зернистые порошки. Для ухода за мебелью используйте специальные средства, предназначенные для мебели.
- Не допускайте попадания на поверхность веществ, таких как растворители, бензин, обезжиривающие средства и т.п.
- Периодически, с случае ослабления резьбовых соединений, необходима их подтяжка.
- Если у Вас возникает желание самостоятельно модифицировать изделие, помните, что в этом случае наша гарантия на товар распространяться не будет.
- Несоблюдение каких-либо из вышеуказанных условий, повышение возникновение недостатков мебели, являются основанием утраты права на гарантийное обслуживание.

Габаритные размеры:

Высота (мм): 1500

Глубина(мм): 500

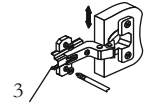
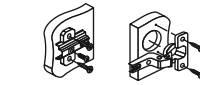
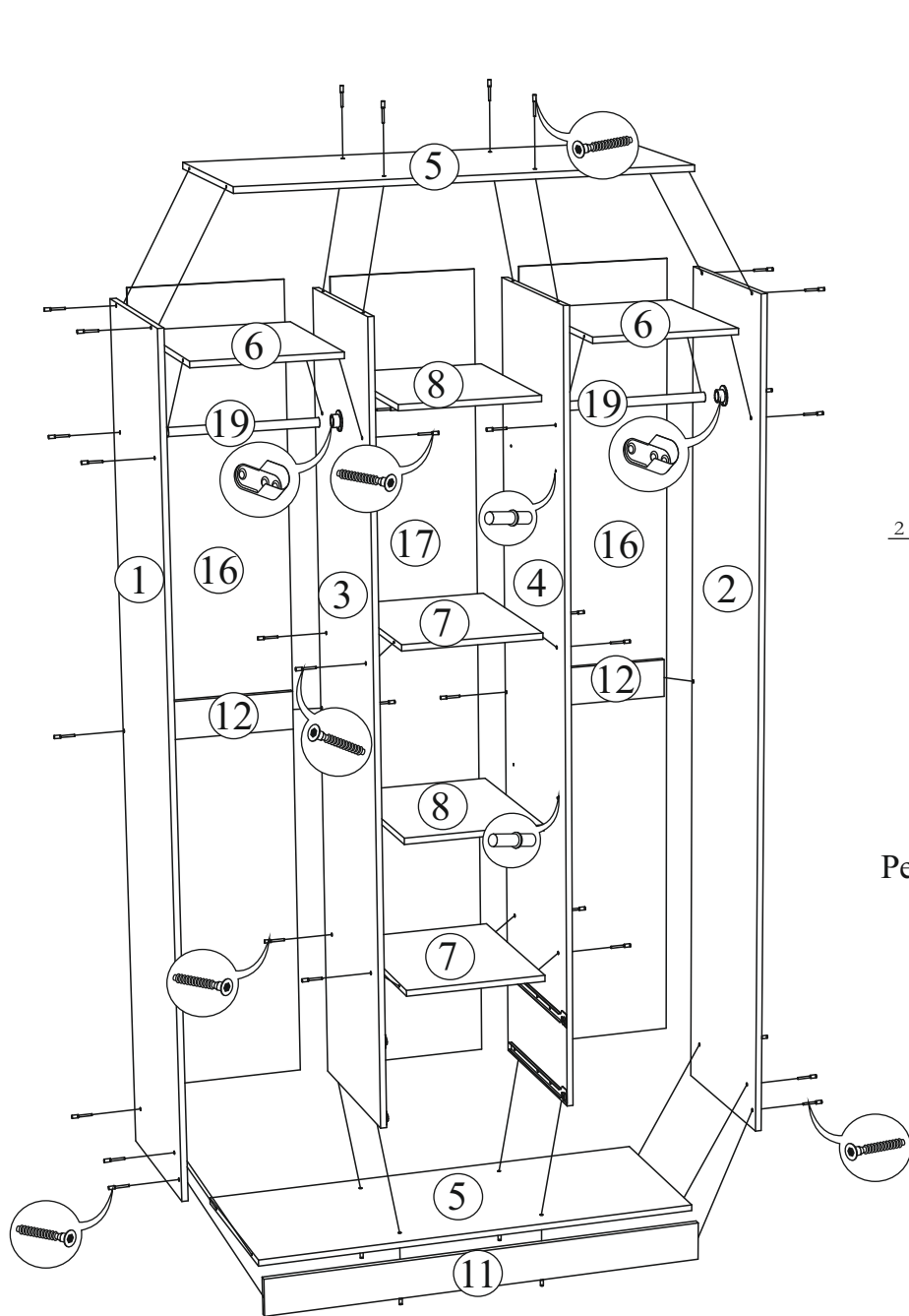
Ширина(мм): 2200

Комплектация фурнитурой

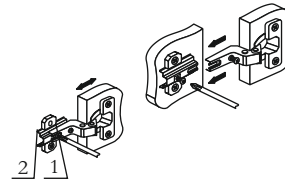
Обозначение	Наименование	Кол-во	Ед.изм.
	Петля накладная	11	шт.
	Направляющая 450 мм	2	комп.
	Ручка 128 мм	5	шт.
	Евроключ	1	шт.
	Евровинт	42	шт.
	Эксцентрик	4	шт.
	Полкодержатель	8	шт.
	Шкант	8	шт.
	Штангодержатель	4	шт.
	Шуруп 3,5x16	70	шт.
	Гвозди	130	шт.
	Заглушка евроинт	36	шт.
	Заглушка эксцентрик	4	шт.
	Подпятник	5	шт.

***Качество мебели зависит от качества сборки.
Рекомендуем доверять сборку специалистам.***

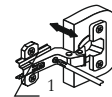
«Гармония» Шкаф 3-х створчатый ШК 601



3
Регулировка створки
по высоте

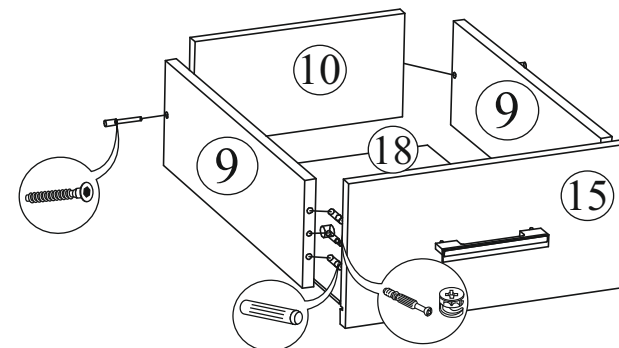


2 1
Регулировка створки
по ширине



1
Регулировка створки
по глубине

Поз.	Наименование	Длина	Ширина	Кол-во	№ уп-ки
1	Бок левый	2200	480	1	1
2	Бок правый	2200	480	1	1
3	Перегородка лев.	2068	480	1	1
4	Перегородка прав.	2068	480	1	1
5	Вязка	1168	480	2	2
6	Вязка	384	480	2	2
7	Вязка	368	480	2	2
8	Полка	368	480	2	2
9	Бок ящика	150	450	4	2
10	Вязка ящика	150	310	2	2
11	Цоколь	100	1168	1	2
12	Усиление	100	384	2	2
13	Створка	2096	396	2	3
14	Створка	1688	396	1	3
15	Фасад ящика	200	396	2	3
16	ЛДВП	2096	405	2	1
17	ЛДВП	2096	382	1	1
18	ЛДВП ящика	338	452	2	2
19	Штанга хром.	382 мм		2	2



«Гармония» Шкаф 3-х створчатый ШК 601

Для правильного открывания ящиков, необходимо выровнять диагонали каркаса ящика (Рис.1) и только потом прибить ЛДВП не нарушая диагонали.

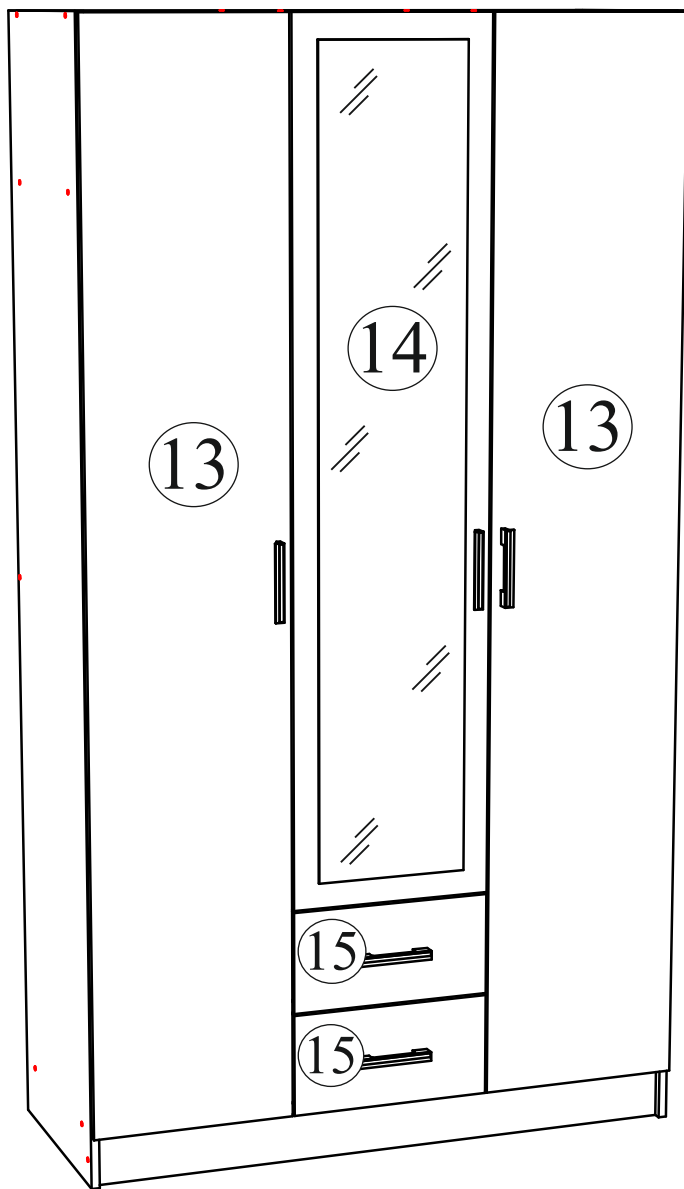
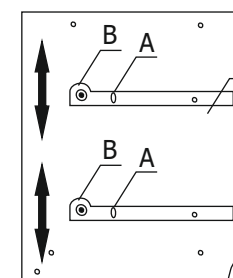
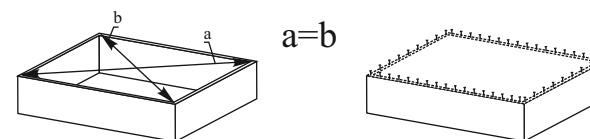


Рис.1



Регулировка направляющих по высоте:
отверстие в точке А позволяет подогнать направляющую по высоте. Затем необходимо закрепить положение направляющей в точке В, при помощи шурупа 4х16.