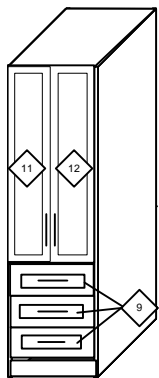
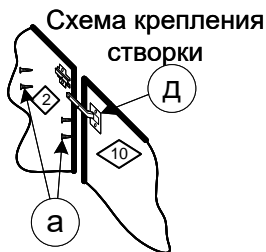


Схема сборки



Используемые панели

№	Наименование	Размер	Кол-во
1	Связка	868 х 420	5
2	Бок левый	2160 х 420	1
10	Бок правый	2160 х 420	1
3	Задняя стенка	2100 х 447	2
4	Крышка	440 х 900	1
5	Деталь ящика	810 х 100	6
6	Деталь ящика	400 х 100	6
7	Дно ящика	840 х 400	3
8	Цоколь	900 х 80	1
9	Фасад ящика	173 х 897	3
11	Фасад левый	1551 х 447	1
12	Фасад правый	1551 х 447	1



Используемая фурнитура

Код	Наименование	Кол-во
а	шуруп 4x16	62
б	Гвозди 2x20	128
в	Евровинт 6,3x50	28
г	Уголок пластиковый 25x25	2
д	Петля накладная	6
е	винт м4x35	6
ж	Ручка	5
з	Еврозаглушка	16
и	полкодержатель	12
к	направляющие 400 шарик.	3 комп
л	набойка	4
м	стяжка межсекционная	2
н	штангодержатель	2
о	Штанга	1
п	профиль соединительный	1
ч	Евроключ	1

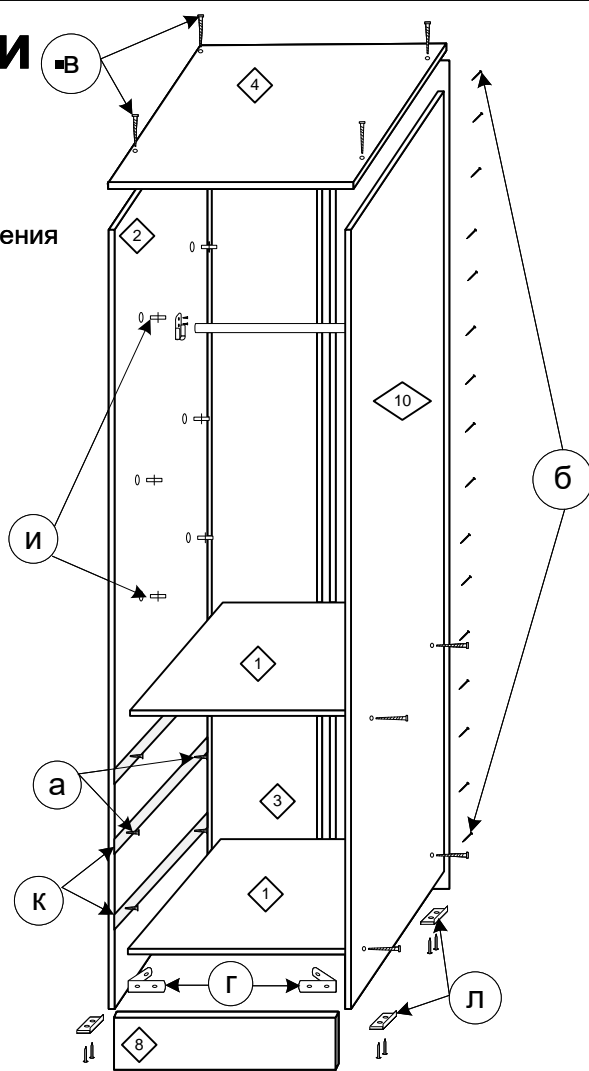
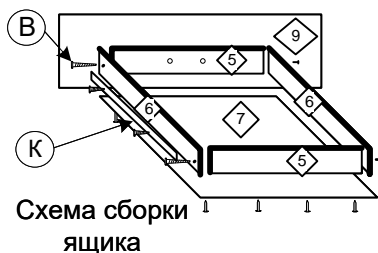
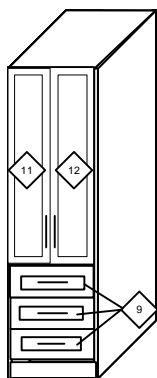
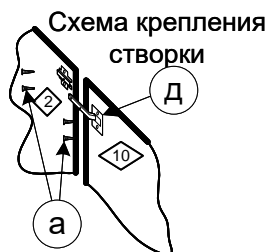


Схема сборки



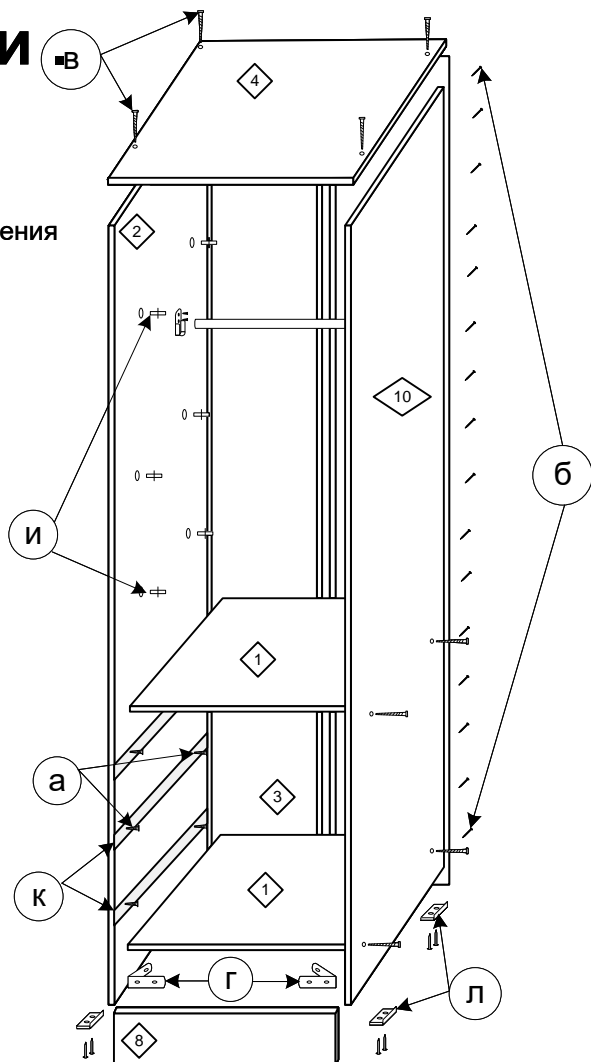
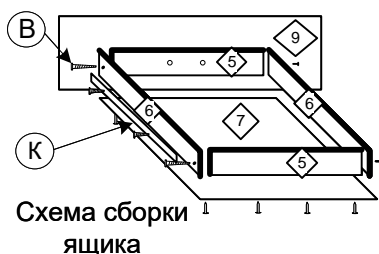
Используемые панели

№	Наименование	Размер	Кол-во
1	Связка	868 х 420	5
2	Бок левый	2160 х 420	1
10	Бок правый	2160 х 420	1
3	Задняя стенка	2100 х 447	2
4	Крышка	440 х 900	1
5	Деталь ящика	810 х 100	6
6	Деталь ящика	400 х 100	6
7	Дно ящика	840 х 400	3
8	Цоколь	900 х 80	1
9	Фасад ящика	173 х 897	3
11	Фасад левый	1551 х 447	1
12	Фасад правый	1551 х 447	1



Используемая фурнитура

Код	Наименование	Кол-во
а	шуруп 4x16	62
б	Гвозди 2x20	128
в	Евровинт 6,3x50	28
г	Уголок пластиковый 25x25	2
д	Петля накладная	6
е	винт м4x35	6
ж	Ручка	5
з	Еврозаглушка	16
и	полкодержатель	12
к	направляющие 400 шарик.	3 комп
л	набойка	4
м	стяжка межсекционная	2
н	штангодержатель	2
о	Штанга	1
п	профиль соединительный	1
ч	Евроключ	1



Габариты изделия:**Ширина 900 мм.****Высота 2182 мм.****Глубина 440 мм.****Паспорт изделия****НКМ «Венеция - 1» секция 9 шкаф с ящиками .****Порядок сборки**

1. Установите наборы (Л) с помощью звезд (Б) доковины «2»
2. Собрать конструкцию из панелей, перечисленных в таблицах, согласно схеме сборки.
3. Закрепить заднюю стенку «З» к собранной конструкции с помощью звезд (Б). **Внимание!!! При установке задней стенки проверьте равенство диагоналей конструкции.**
4. Установите петли (Д) на фасад «10» с помощью шурупов (А) и прикрутите их к корпусу .
5. Установите направляющие (К) на доковины «2» с помощью шурупов (А) .
6. Соберите выдвижные ящики как показано на схеме , установите ящики в пенал .
7. Установите ручки и еврозаглушки .

Правила хранения и ухода за мебелью.

1. Не содержать мебель в сырых, непроветриваемых помещениях и устанавливать вплотную к отопительным приборам (не менее 15 см.)
2. Не допускать попадания влаги на любые поверхности мебели. При попадании немедленно удалить её мягкой сухой тканью.
3. Защищать мебель и зеркала от попадания солнечных лучей и горячих потоков воздуха так как под их воздействием изменяется цвет, внешний вид и приводит в негодность покрытие изделия.
4. Не ставить на поверхности горячие предметы.
5. Не удалять жировые пятна содовым раствором.
6. Лицевые поверхности оберегать от механических повреждений, от попадания растворителей, щелочей, кислот.
7. Удаление пыли производить мягкой сухой тканью.
8. Освежение поверхностей и удаление пятен производить тампоном из мягкой ткани, смоченном специальными, предназначенными для этих целей, растворами.
9. В мебели, имеющей крепление болтами, винтами, шурупами, при ослаблении их необходимо периодически подвёртывать.

➤ Ввиду совершенствования технологии, возможно применение новых материалов или изменения конструкции узлов по сравнению с данной инструкцией.

➤ Продавец не несет ответственности за дефекты собранного изделия, если сборка была произведена не рекомендованной службой сборки, либо произведена самостоятельно покупателем.

Внимание! Претензии по дефектам после установки деталей или фурнитуры на них не принимаются! Рекомендуем сборку доверить специалисту!

Предприятие изготовитель оставляет за собой право вносить изменения в конструкцию изделия , не ухудшая его конструктивные и эксплуатационные характеристики .

Габариты изделия:**Ширина 900 мм.****Высота 2182 мм.****Глубина 440 мм.****Паспорт изделия****НКМ «Венеция - 1» секция 9 шкаф с ящиками .****Порядок сборки**

1. Установите наборы (Л) с помощью звезд (Б) доковины «2»
2. Собрать конструкцию из панелей, перечисленных в таблицах, согласно схеме сборки.
3. Закрепить заднюю стенку «З» к собранной конструкции с помощью звезд (Б). **Внимание!!! При установке задней стенки проверьте равенство диагоналей конструкции.**
4. Установите петли (Д) на фасад «10» с помощью шурупов (А) и прикрутите их к корпусу .
5. Установите направляющие (К) на доковины «2» с помощью шурупов (А) .
6. Соберите выдвижные ящики как показано на схеме , установите ящики в пенал .
7. Установите ручки и еврозаглушки .

Правила хранения и ухода за мебелью.

1. Не содержать мебель в сырых, непроветриваемых помещениях и устанавливать вплотную к отопительным приборам (не менее 15 см.)
2. Не допускать попадания влаги на любые поверхности мебели. При попадании немедленно удалить её мягкой сухой тканью.
3. Защищать мебель и зеркала от попадания солнечных лучей и горячих потоков воздуха так как под их воздействием изменяется цвет, внешний вид и приводит в негодность покрытие изделия.
4. Не ставить на поверхности горячие предметы.
5. Не удалять жировые пятна содовым раствором.
6. Лицевые поверхности оберегать от механических повреждений, от попадания растворителей, щелочей, кислот.
7. Удаление пыли производить мягкой сухой тканью.
8. Освежение поверхностей и удаление пятен производить тампоном из мягкой ткани, смоченном специальными, предназначенными для этих целей, растворами.
9. В мебели, имеющей крепление болтами, винтами, шурупами, при ослаблении их необходимо периодически подвёртывать.

➤ Ввиду совершенствования технологии, возможно применение новых материалов или изменения конструкции узлов по сравнению с данной инструкцией.

➤ Продавец не несет ответственности за дефекты собранного изделия, если сборка была произведена не рекомендованной службой сборки, либо произведена самостоятельно покупателем.

Внимание! Претензии по дефектам после установки деталей или фурнитуры на них не принимаются! Рекомендуем сборку доверить специалисту!