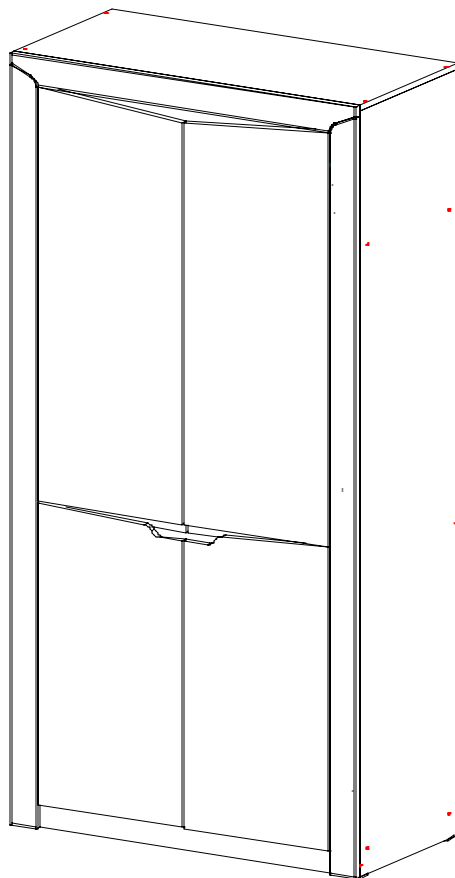


Инструкция по сборке и эксплуатации мебели.

НКМ Версаль-5 шкаф

1060x2100x516
Ширина x Высота x Глубина



Необходимый инструмент для сборки.

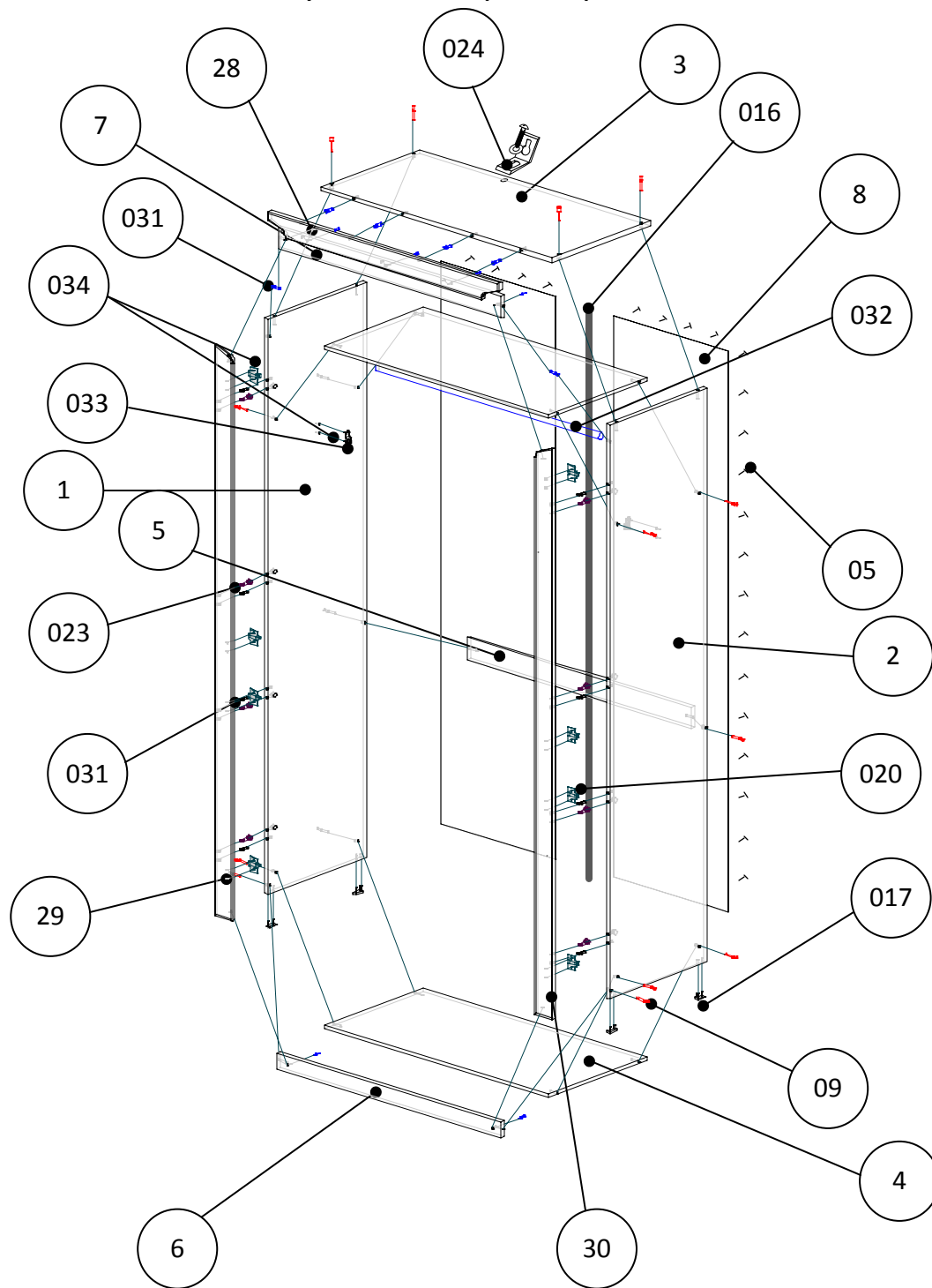


Сборку рекомендуется производить с помощью специалиста, так как неправильная сборка может привести к нежелательным последствиям. Инструкция даст вам необходимые рекомендации по сборке, порядка которых просим вас придерживаться. Перед сборкой внимательно ознакомьтесь с инструкцией, проверьте комплектность фурнитуры и разберите ее по назначению.

Упаковочные места для НКМ Версаль-5 секция №13 шкаф Дуб баррик

№ п/п	Наименование	Характеристика	Длина, мм	Ширина, мм	Кол-во дет.	Материал
Упаковка №1						
Детали						
1	Бок левый		2084	500	1	ЛДСП 16 мм
2	Бок правый		2084	500	1	ЛДСП 16 мм
3	Крышка		1060	500	1	ЛДСП 16 мм
4	Связка		1028	500	2	ЛДСП 16 мм
5	Связка		1028	80	1	ЛДСП 16 мм
6	Цоколь		1028	60	1	ЛДСП 16 мм
7	Планка фасадная		1026	80	1	ЛДСП 16 мм
8	Задняя стенка		2037	527	2	ЛХДФ
18.1	Накладка	Венге	444	85	2	МДФ
28	Планка фасадная	Дуб баррик	1060	80	1	МДФ
29	Планка фасадная лев	Дуб баррик	2070	80	1	МДФ
30	Планка фасадная прав	Дуб баррик	2070	80	1	МДФ
Упаковка №2						
9	Фасад левый верхний		1130	445	1	ЛДСП 16 мм
10	Фасад правый верхний		1130	445	1	ЛДСП 16 мм
11	Фасад левый нижний		825	445	1	ЛДСП 16 мм
12	Фасад правый нижний		825	445	1	ЛДСП 16 мм
034	09	031	023	08	06	017
Шурупы 4x16 п/г,	ЕвроШУРУП 6,3*50 , шт	Шкант 8*30, шт	Стяжка ЭКСЦЕНТРИК, шт	ЕвроКЛЮЧ, шт	ЕвроЗАГЛУШКА	Набойки
x36	x16	x14	x8	x1	x12	x4
05	010	020	022	013	035	07
Гвозди 2*20 (2*25), шт	Заглушка д/эксцентрик. стяжки, шт	Петля 4-х шарн.180 град	Стяжка МЕЖСЕКЦИОНН АЯ 5*32 старая	Клей ПВА (25 гр)	Шурупы 3,5x25 саморез, п/г, оксид	ЕвроЗАГЛУШКА САМОКЛЕЮЩАЯ
x70	x8	x8	x2	x1	x21	x14
016	024	032	033			
Соединитель ДВП	Ушко навес угол	Штанга 1023мм	Штангодержатель			
x1	x1	x1	x2			

Рисунок 1. Сборка каркаса



1. Перед сборкой вскрыть пакеты и внимательно изучить инструкцию по сборке. После этого можно приступать к сборке согласно схеме.
2. На боковины 1 закрепите штанго-держатели 033 шурупами 034.
3. Сборка производится горизонтально, тыльной стороной вниз, с низу в верх. Соединяя детали между собой с помощью шкантов 031, эксцентриковых стяжек 023 и еврошурупов 09 как показано на рисунке 1. (В отверстия для установки шкантов нанесите несколько капель клея ПВА 013).
4. Для удобства сборки фасадная планка 29 и 30 устанавливаются в месте с фасадами 8 и 9, установив их с помощью петель 020 и шурупов 034 см... рисунок 2.
5. После установки фасадов вместе с фасадными планками с помощью петель отрегулируйте зазоры см... рисунок 3. Затем соедините верхнюю и нижнюю часть фасада 8 и 9 с помощью накладки 18,19 и шурупов 035 с изнаночной стороны, а отверстие закройте самоклеющийся заглушкой 07.
6. Затем шурупами 035 через детали 5 и 6 притяните детали 28,29 и 30.
7. Закрепите задние стенки 7 к каркасу с помощью гвоздей 05 и соединителем ДВП 016. (Внимание! соблюдайте равенство диагоналей конструкции).
8. При необходимости собранную конструкцию можно закрепить к стене для лучшей устойчивости с помощью углового навеса 024. Просверлив отверстие в крышке диаметром 7мм.
9. В данной секции можно установить полки за место штанги.

Рисунок 2. Сборка и установка фасадов

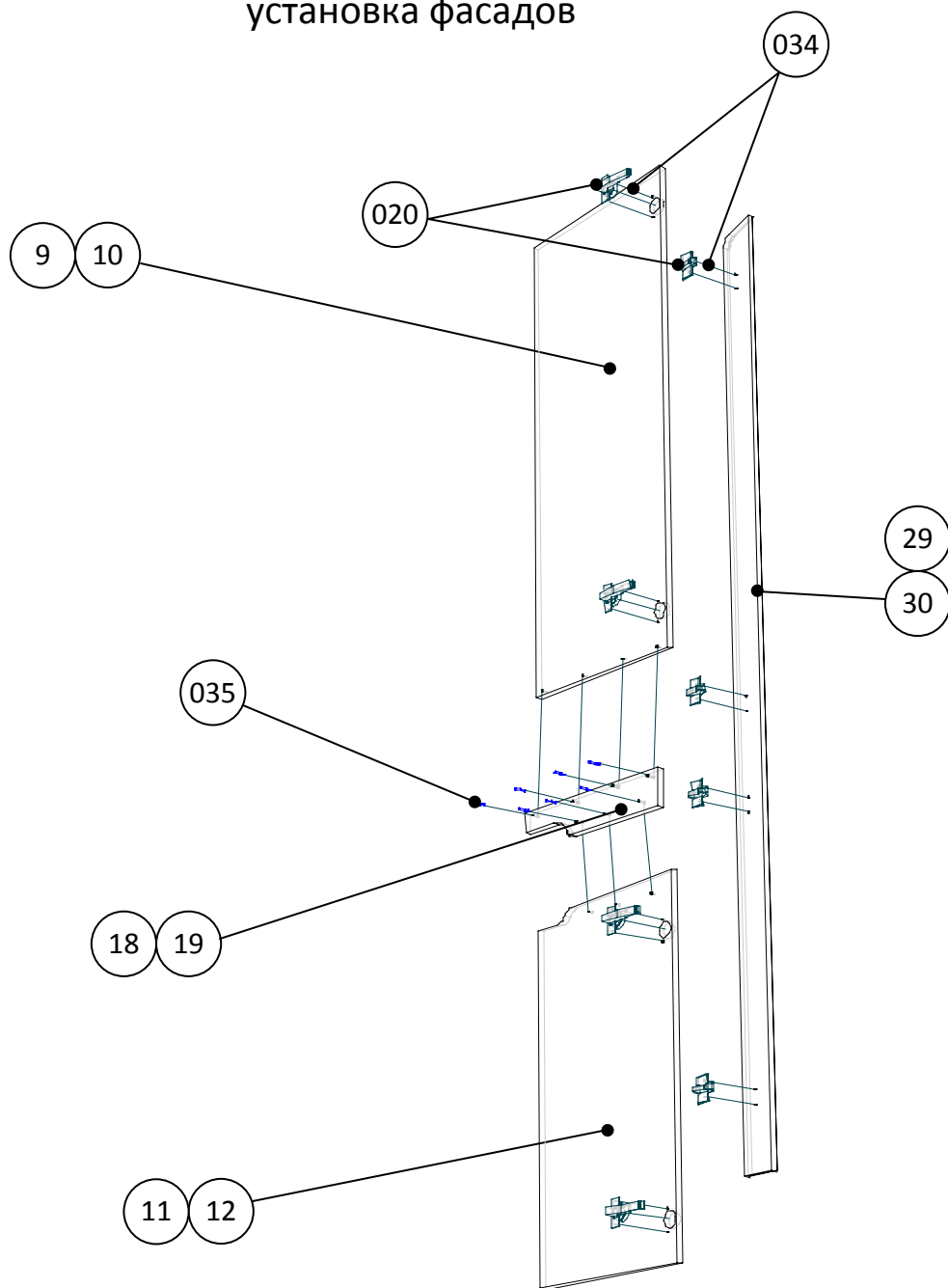


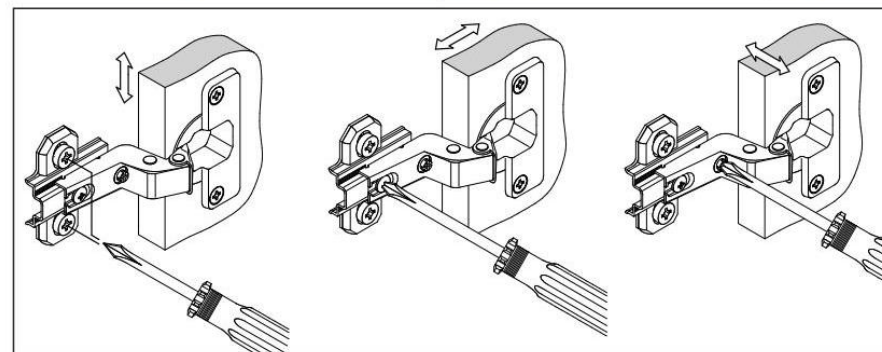
Рисунок 3. Регулировка зазоров между фасадами.

Регулирование зазоров и положения дверей с петлями

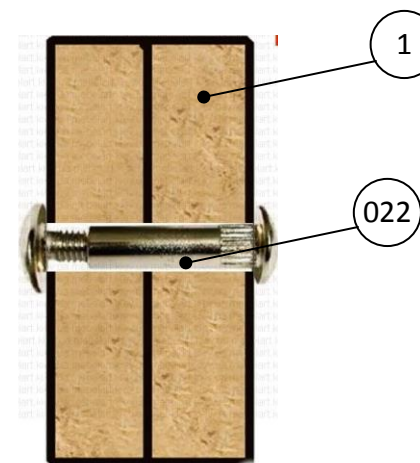
Регулирование по высоте

Регулирование глубины

Регулирование наложения



Если в комплектацию набора входят дополнительные секции, то соединить их межсекционной стяжкой 022, предварительно просверлив смежные боковины сверлом диаметром 5 мм.



Инструкция по уходу за мебелью и правила эксплуатации

Для поддержания надлежащего внешнего вида и долговечности мебели рекомендуется соблюдать следующие общие правила.

1. Мебель должна эксплуатироваться в сухих и теплых помещениях, имеющих отопление и вентиляцию при температуре воздуха не ниже +10°C и не выше +40°, относительной влажности 65-85%.
2. Расположение мебели ближе одного метра от отопительных приборов и других источников тепла, а также под прямыми солнечными лучами, вызывает ускоренное старение покрытия и деформацию мебельных щитов.
3. Поверхность деталей мебели следует оберегать от попадания влаги во избежание разбухания каркасов, фасадов и столешницы, отклеивания кромок на боковых поверхностях.
4. Следует оберегать поверхность мебели и ее конструктивные элементы от механических повреждений, которые могут быть вызваны воздействием твердых предметов, абразивных порошков, а также чрезмерными физическими нагрузками.
5. Изделия мебели необходимо устанавливать на ровные поверхности.
6. Рекомендуется для чистки преимущественно пользоваться мягкой тканью или замшей, смоченной и хорошо отжатой перед использованием. Всегда тщательно высушивайте (протирайте сухой тканью) смоченные участки по окончании чистки. Не следует использовать средства, обладающие абразивными свойствами, а также губки с покрытием из металлического волокнообразного или стружечного материала при чистке.
7. В процессе эксплуатации мебели возможно ослабление крепежной фурнитуры, необходимо осуществлять «затяжку» всех изделий металлофурнитуры, осуществляющих крепеж и регулировку узлов, обеспечивающих открывание и трансформацию подвижных элементов.

Общие технические указания по сборке.

Для удобства транспортировки и предохранения от повреждений, мебель поставляется в разобранном виде в индивидуальной упаковке. Вы можете собрать ее самостоятельно, либо воспользоваться услугами квалифицированных сборщиков. Не приступайте к сборке, не ознакомившись с инструкцией!

Проверить комплектность каждой упаковки, согласно комплектовочной ведомости. При обнаружении дефектов или не комплектности к сборке не приступать. Обратитесь к продавцу. **ВНИМАНИЕ!** Не рекомендуется одновременно вынимать детали из всех упаковок во избежание их смешивания (можете перепутать детали). Проверить наличие фурнитуры.

Во избежание перекосов и повреждений, а также загрязнения мебели, сборку производить на ровном полу, покрытом тканью или бумагой. Необходимо соблюдать осторожность, чтобы не повредить поверхность деталей. В сборке сложных и больших изделий желательно участие двух человек. Перед началом сборки необходимо определить расположение деталей в изделии в соответствии со схемами сборки и инструкцией.

Производитель оставляет за собой право вносить незначительные изменения в конструкцию, не изменяющую внешний вид и дизайн изделия без предварительного уведомления.

Поставщик гарантирует соответствие товаров требованиям ГОСТа 16371-93 при соблюдении условий транспортировки, хранения, сборки (для мебели поставляемой в разобранном виде), эксплуатации. Гарантийный срок эксплуатации мебели: детской и для общественных помещений – 18 месяцев, бытовой – 24 месяца. Гарантийный срок при розничной продаже через торговую сеть исчисляются со дня продажи мебели, но в пределах 30 месяцев со дня её изготовления. Срок эксплуатации 10 лет

Продавец не несет ответственности за дефекты собранного изделия, если сборка изделия была произведена не рекомендованной службой сборки, либо произведена самостоятельно покупателем. Предприятие изготовитель оставляет за собой право вносить изменения в конструкцию изделия, не ухудшая его конструктивные и эксплуатационные характеристики.