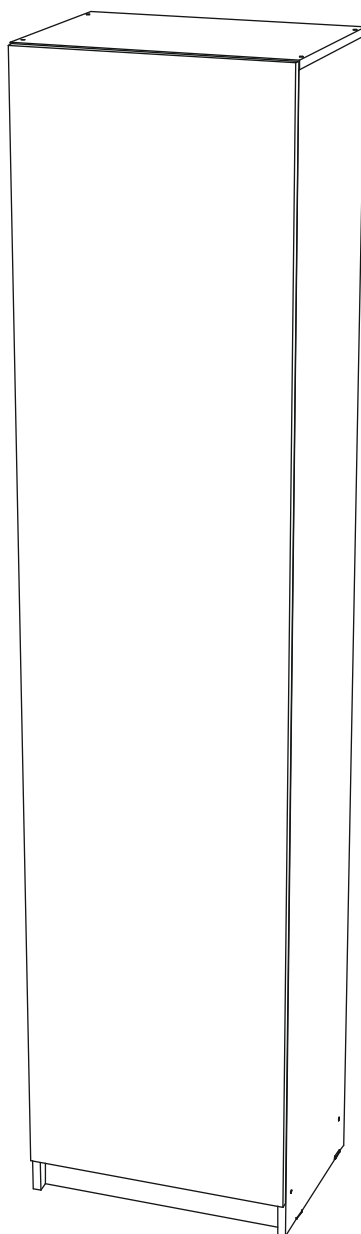


Инструкция по сборке и эксплуатации мебели

БОСТОН шкаф ШК-003

Габариты: 550x2360x414мм


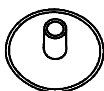

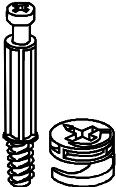
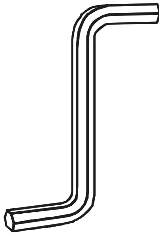


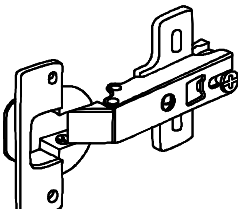

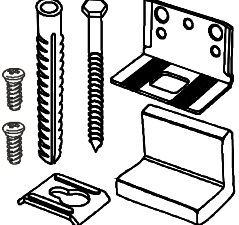

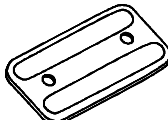
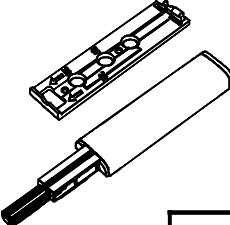
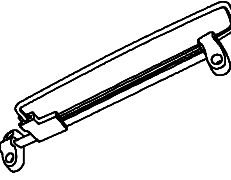


Универсальная сборка. Необходимо крепить шкаф к стене.

*Уважаемые покупатели!
Рекомендуем доверить сборку Вашей мебели профессиональным сборщикам*

Упаковка	Материал	Поз.	Наименование	Кол-во	Размер	
	Фасад	1	Створка	1	2 282	546
1	ЛДСП 16 мм(Каркас)	4	Крышка	1	550	394
	ЛДСП 16 мм(Каркас)	5	Вязка нижняя	1	516	394
	ЛДСП 16 мм(Каркас)	6	Вязка	2	516	394
	ЛДСП 16 мм(Каркас)	2	Боковина правая	1	2 344	394
	ЛДСП 16 мм(Каркас)	3	Боковина левая	1	2 344	394
	ЛДСП 16 мм(Каркас)	7	Цоколь	2	74	516
	ЛХДФ 3,2 мм	8	Задняя стенка	2	2 281	270
	Планка соединительная для	9	Планка соединительная для	1	2 254	

Набор фурнитуры

 Заглушка для евро-стяжки ясень шимо светлый	x12	 Заглушка для эксц. стяжки ясень шимо светлый	x8	 стяжка-евро 6,3*50 мм	x12	 стяжка hettich эксцентриковая	x8	 Ключ для стяжки евро	x1
 Шуруп 3,5*15 мм цинк (hettich)	x60	 схема-сборки	x1	 Петля четырехшарнирная накладная (к)	x5	 Гвоздь 2 * 20 мм	x70	 навес уголок с накладкой (35x45x50)+Дюбель	x1
 Демпфер силиконовый	x2	 подпятник	x4	 Отталкиватель для двери (TITUS)	x1	 штанга выдвижная 350 (320) мм	x1		

Приемка мебели

При получении рекомендуется проверить мебель на предмет ее комплектности и внешних качественных признаков. Следует вскрыть упаковку, осмотреть лицевые панели, зеркала, стеклянные элементы, проверить наличие и комплектность фурнитуры, убедиться в отсутствии видимых дефектов. Необходимо помнить, что принятие мебели без указания на явные недостатки, которые могли быть обнаружены при обычном осмотре, лишает покупателя права впоследствии предъявлять по ним претензии. При этом недостатком или дефектом мебели не считаются:

- наличие определенных особенностей в его элементах, обусловленных стилистическим замыслом производителя в подборе исходных материалов или связанных с природным происхождением используемых материалов, с их несущественными отличиями фактур и/или оттенков.
- незначительная разность цветовых оттенков облицовочных тканей, а также покрытий из искусственной и натуральной кожи.
- незначительная разность цветовых оттенков и отличие рисунка и/или декора. Складки и морщины на обивочных материалах мягких элементов, возникающие по причине нагрузок в результате упаковки и/или в процессе транспортировки, и исчезающие после разглаживания рукой, также не являются дефектом.

Общие условия эксплуатации и ухода за мебелью

1. Мебель должна эксплуатироваться в сухих и теплых помещениях, не подверженных перепадам температур, имеющих отопление и вентиляцию при температуре воздуха не ниже +10 град С и не выше +40 град С с относительной влажностью 45-75%. Существенные отклонения от указанных режимов приводят к значительному ухудшению потребительских качеств и повреждению мебели.

2. Запрещается устанавливать нагревательные приборы (печки, плиты, духовки, световые элементы и др.) рядом с фасадами, т.к. контакт с поверхностями или воздухом, температура которых превышает 80 градусов по Цельсию может привести к оплавлению, деформации и отслоению пластика ПВХ от основы фасада. Избегать повышенной влажности. Рекомендуем установить принудительную вытяжку в зоне установки плиты.

3. Во избежание выгибания и разбухания деталей из ЛДСП / МДФ следует оберегать их поверхность от длительного воздействия влаги. Недопустимо попадание на поверхности жидкостей, растворяющих пластики, пленку ПВХ (кислоты, растворитель, спирт, ацетон, бензин и др.).

4. Следует оберегать фасады от механических повреждений, которые могут быть вызваны воздействием твердых предметов, абразивных порошков.

5. Во избежании возникновения царапин, нельзя подвергать любому механическому воздействию рисунок на фасадах с фотопечатью.

6. Старайтесь нагружать кухонные навесные шкафы и выдвижные кухонные ящики равномерно, обеспечивая равновесие скользящих частей. Предметы на полках рекомендуется размещать по принципу: наиболее тяжелые – ближе к краям (стенкам ящика), более легкие ближе к центру. Помните о недопустимости статической вертикальной нагрузки для выдвижных кухонных ящиков из ЛДСП более 5 кг, на полки шкафов и столов – более 8 кг. При эксплуатации выдвижных ящиков и раздвижных дверей не прилагайте чрезмерных усилий.

7. Секции с полками из ЛДСП предназначены для хранения сухой посуды и кухонных принадлежностей. Для хранения мокрой посуды предназначены специальные секции с металлическими полками и закреплённым снизу поддоном.

8. Не допускается длительное воздействие прямых солнечных лучей, которое может привести к цветовым изменениям на поверхностях мебели или материала обивки.

9. После 6 месяцев эксплуатации мебели под нагрузкой может сложиться ситуация, когда некоторые механические детали, такие как петли, направляющие, замки и т.д., утратят оптимальную настройку, выполненную во время сборки и установки мебели. Смазка механических узлов со временем высыхает, теряет свои свойства. Подобные явления проявляются в затруднении и скрипе при открывании створок, механизмов раскладывания, механизмов выдвижения ящиков. В таких случаях не следует прилагать чрезмерные физические усилия, а необходимо выполнить своевременную регулировку петель или смазку подвижных частей механизмов специальными смазочными средствами. В процессе эксплуатации мебели резьбовые соединения следует периодически подтягивать.

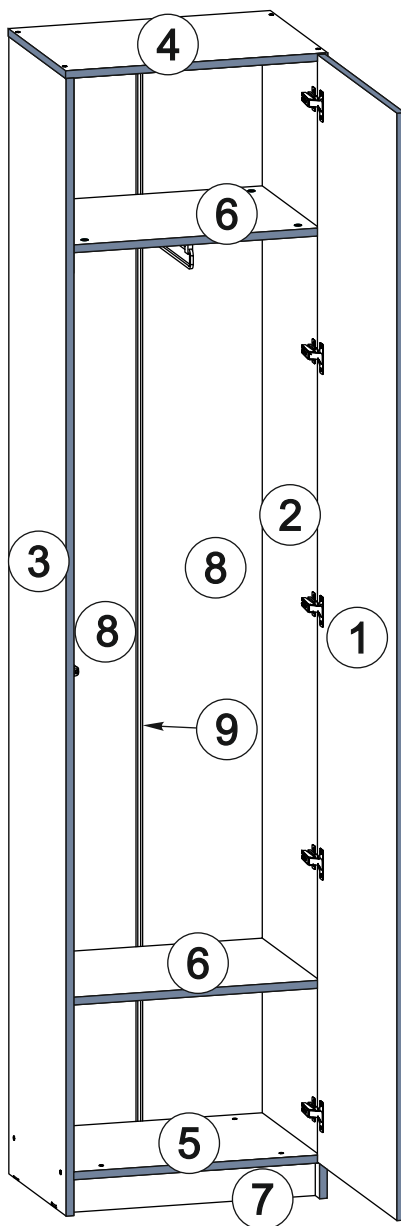
Для сохранения и поддержания мебели в хорошем состоянии в течение длительного срока рекомендуем прочитать подробные инструкции по уходу и эксплуатации мебели, представленные на нашем сайте mcstyle.ru во вкладке «ПОКУПАЕЛЯМ» в шапке сайта.

Гарантийные обязательства

Изготовитель гарантирует соответствие мебели требованиям ГОСТ 16371-2014, ГОСТ 19917-2014 при соблюдении условий транспортирования, эксплуатации, хранения и сборки. Гарантийный срок эксплуатации изделия - 3 года с даты производства. Гарантии не распространяются на изделия поврежденные при перевозке, а также при не соблюдении правил сборки, эксплуатации и хранения, изложенных в настоящей инструкции. Все виды деталей изображены схематично и могут отличаться от оригиналов. Производитель оставляет за собой право вносить изменения в конструкцию, не ухудшающие ее эксплуатационные характеристики.

Условное обозначение:  - кромочный материал

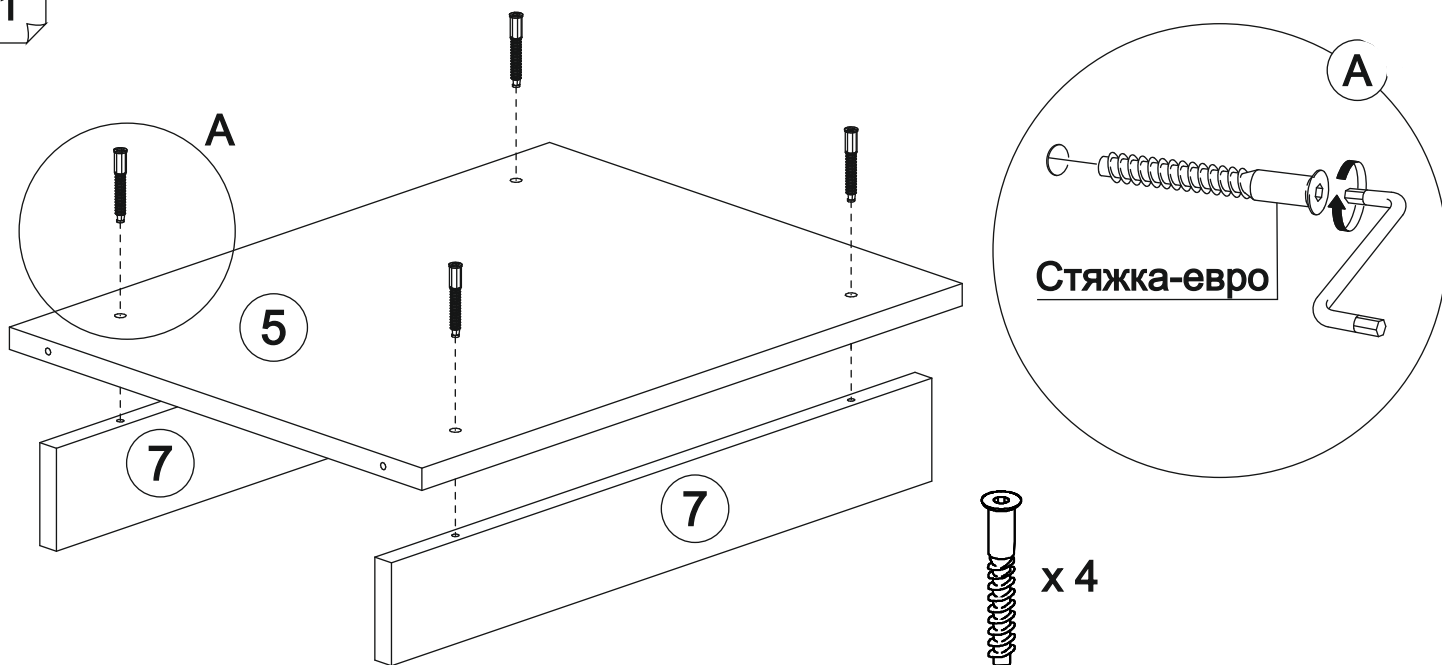
Створка поз. 1 может устанавливаться на правую или левую сторону шкафа.



В процессе сборки Вам понадобятся:

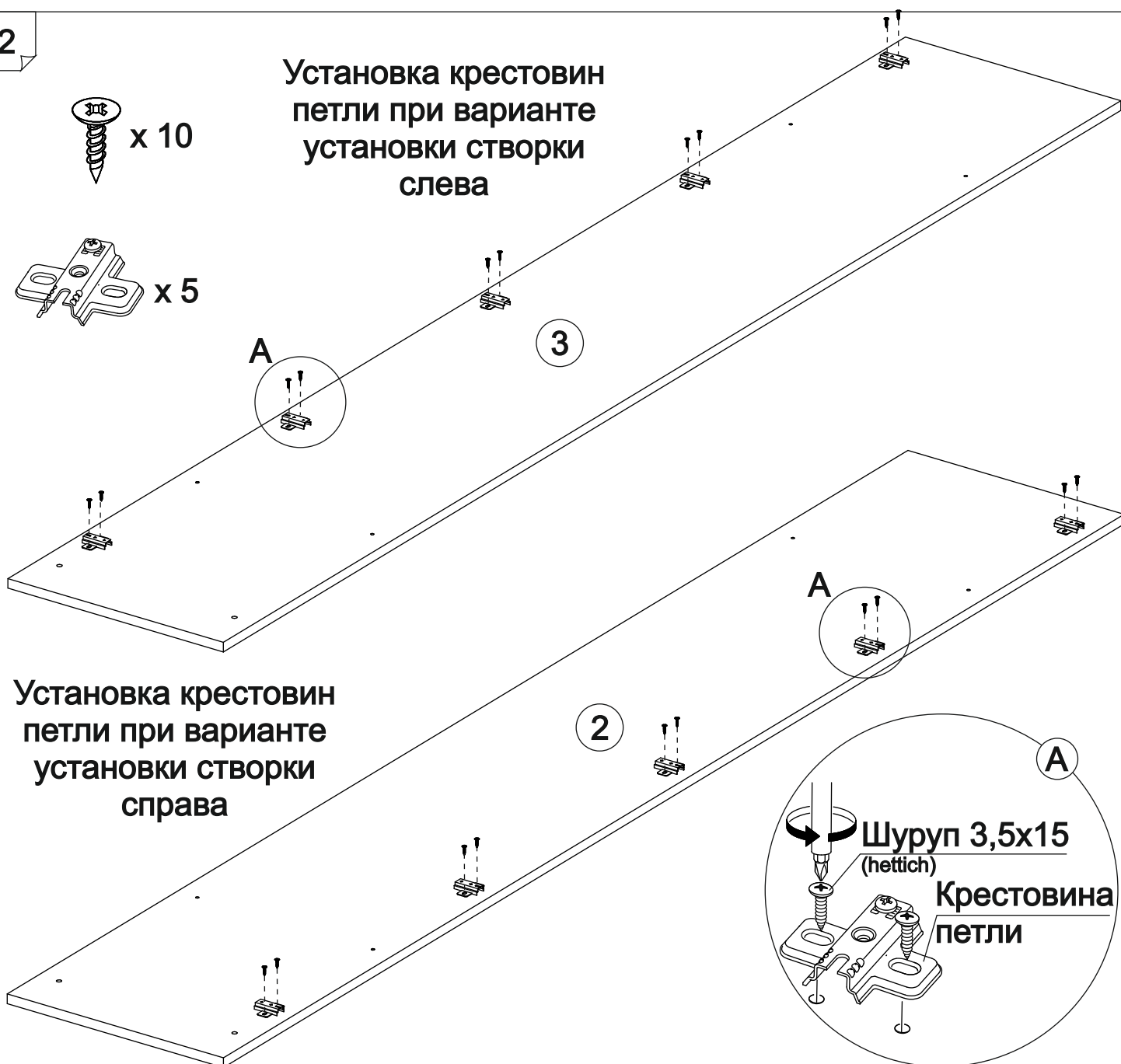
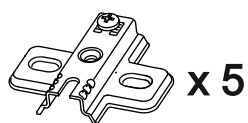


1



2

Установка крестовин
петли при варианте
установки створки
слева

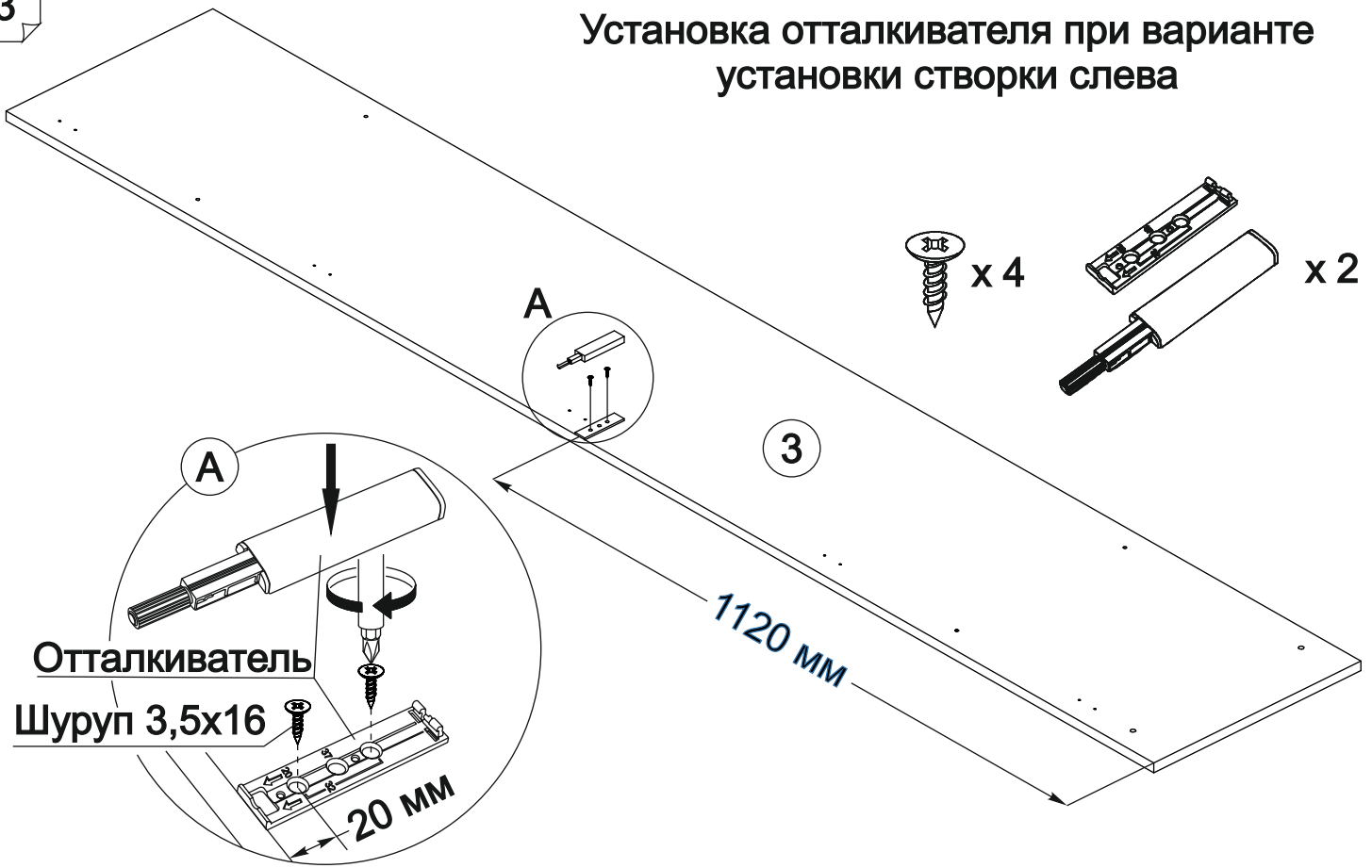


Установка крестовин
петли при варианте
установки створки
справа

6

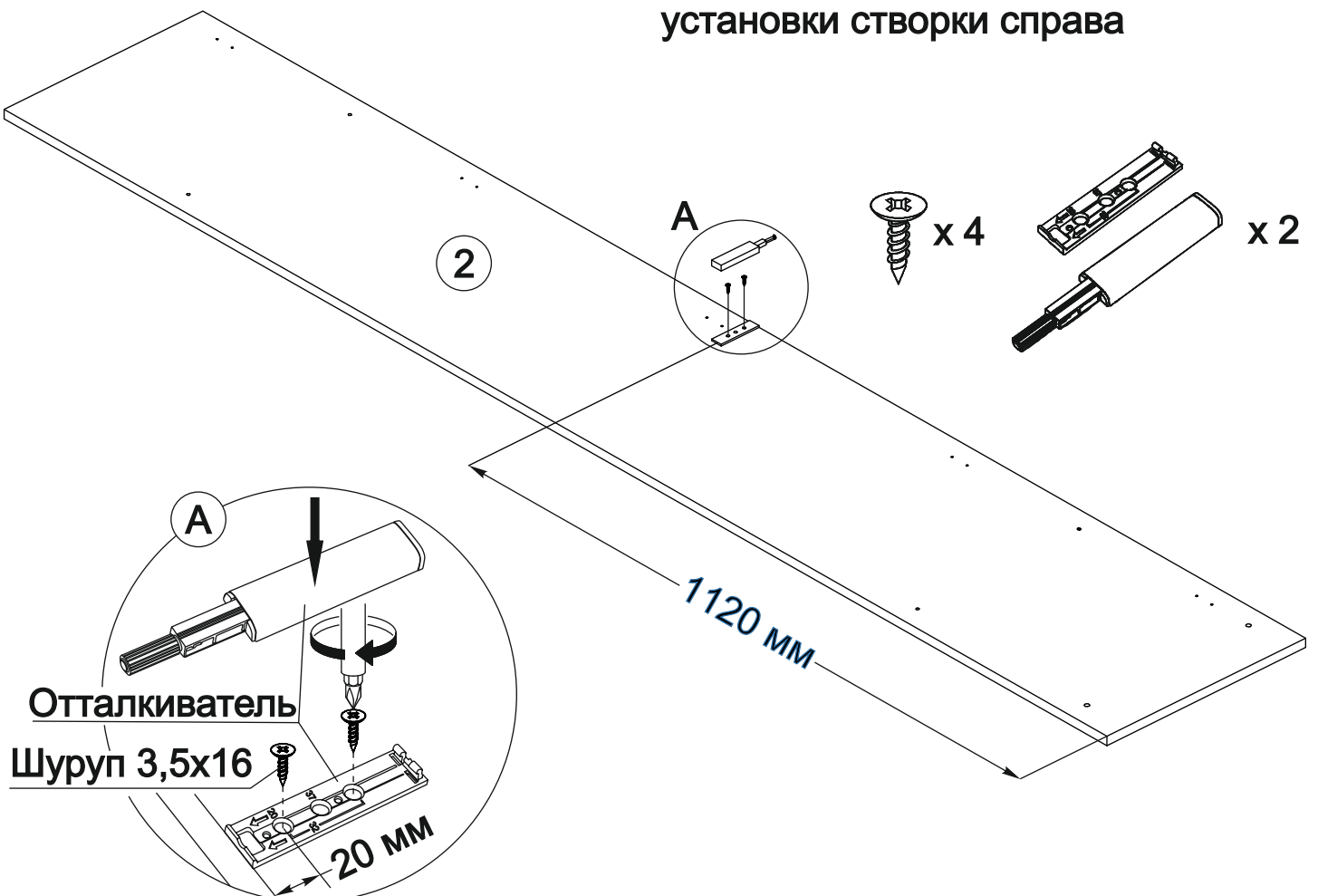
3

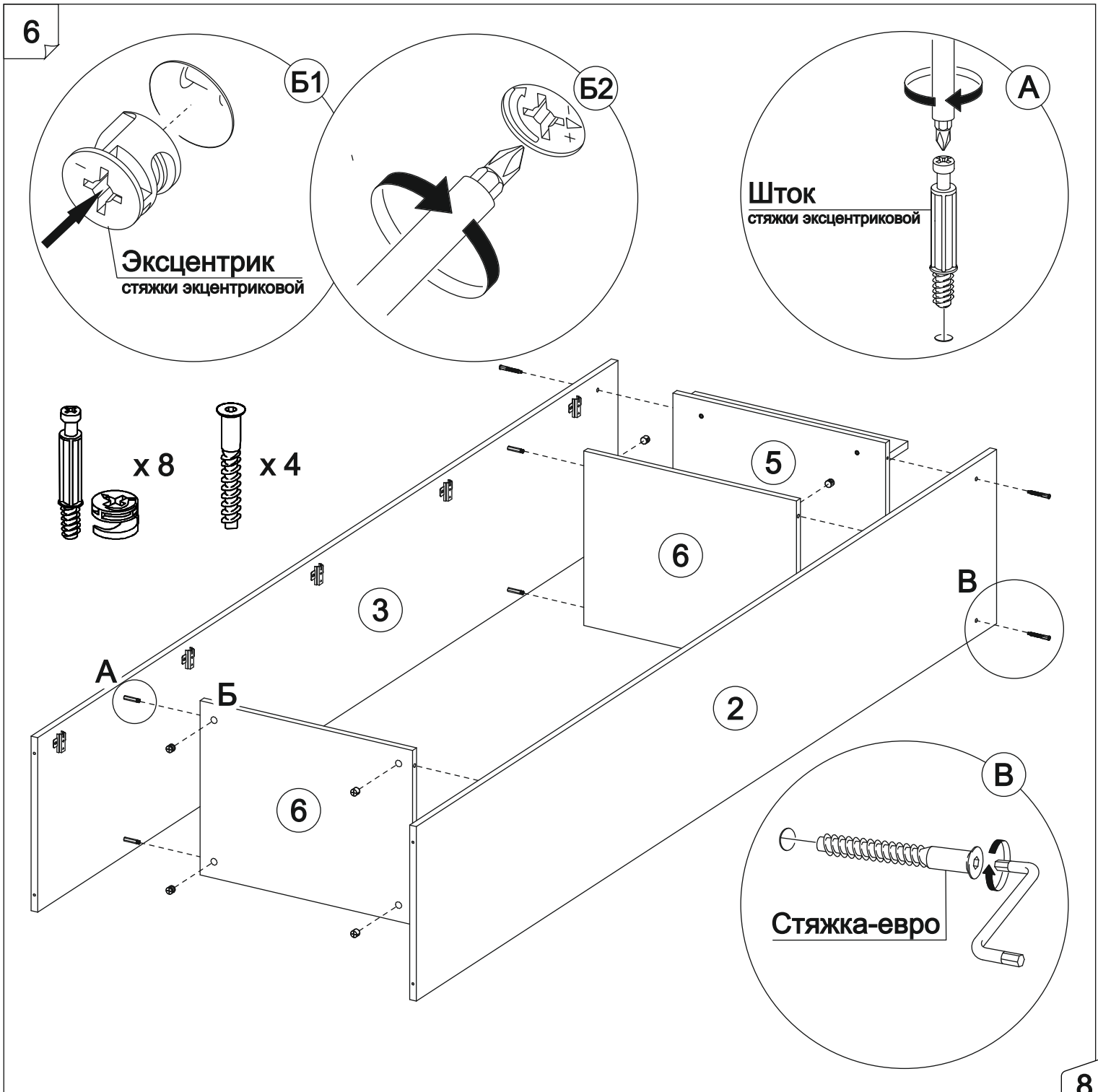
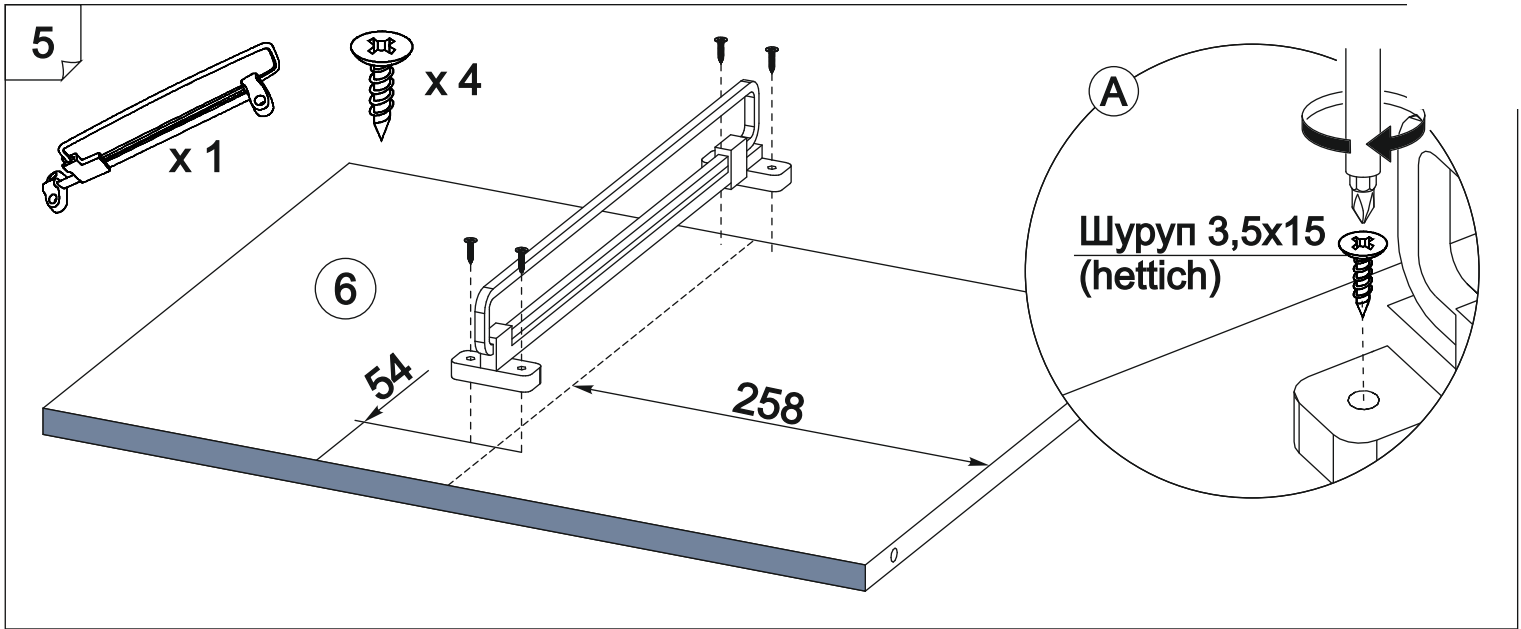
Установка отталкивателя при варианте установки створки слева



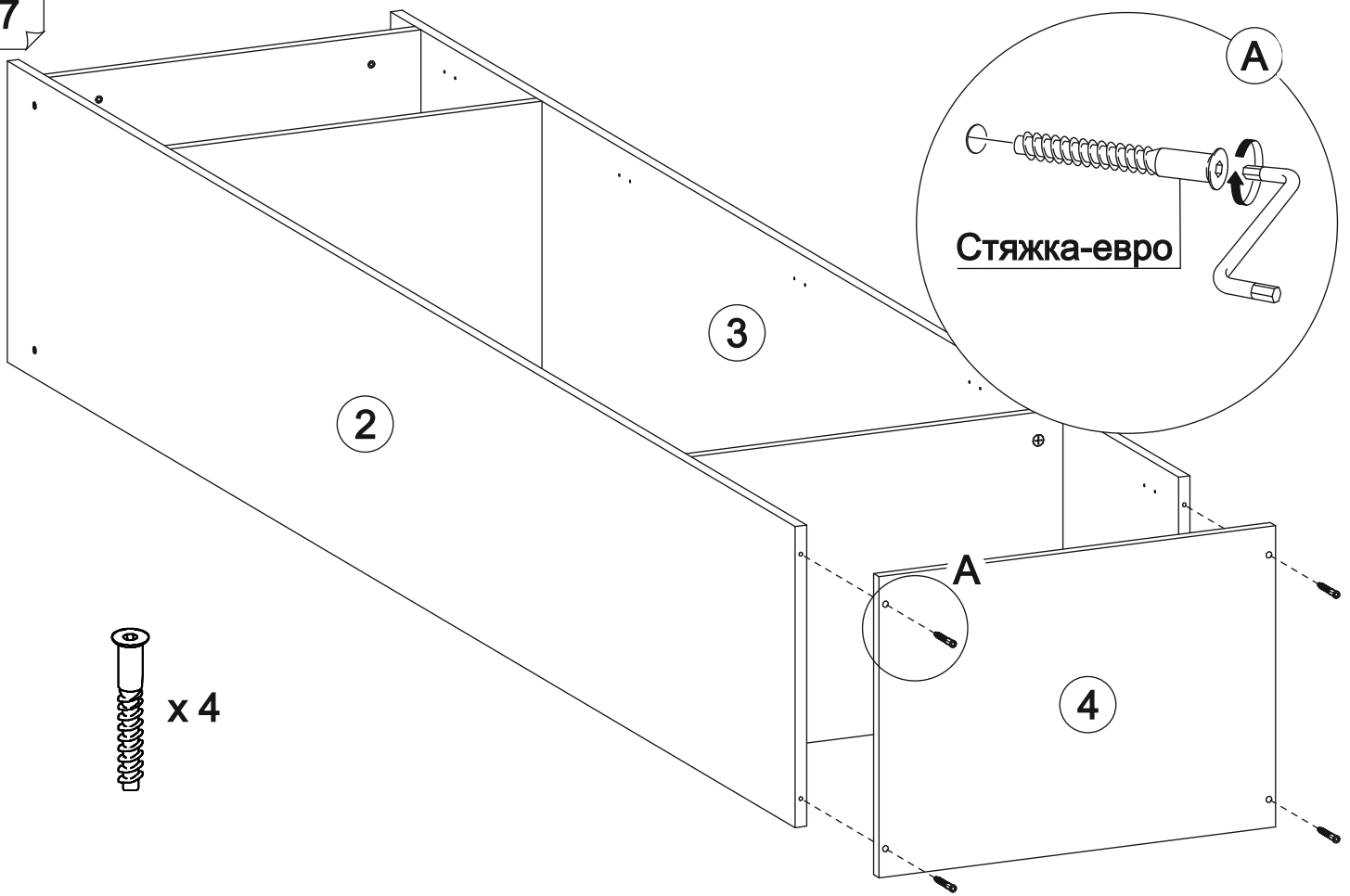
4

Установка отталкивателя при варианте установки створки справа

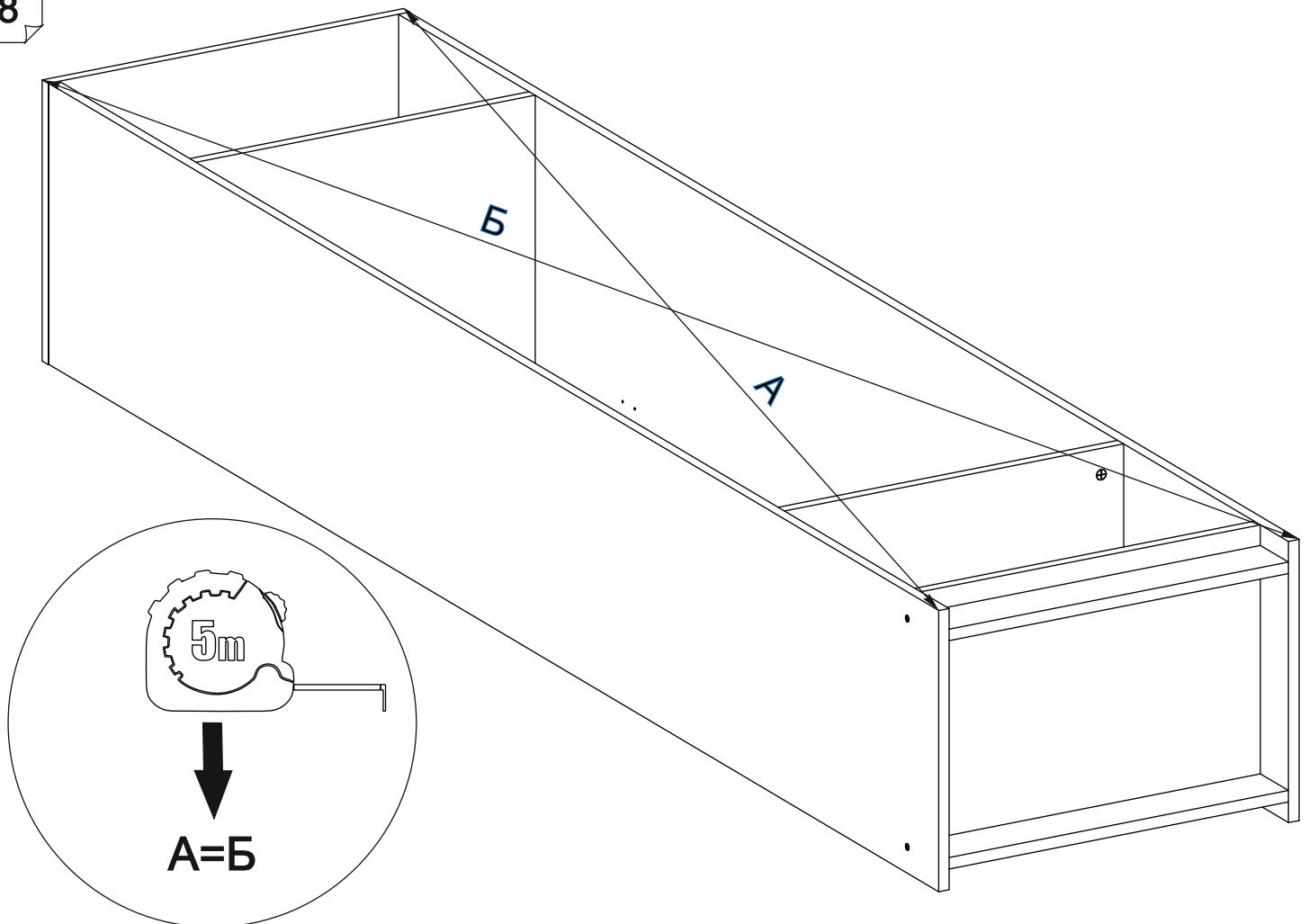




7

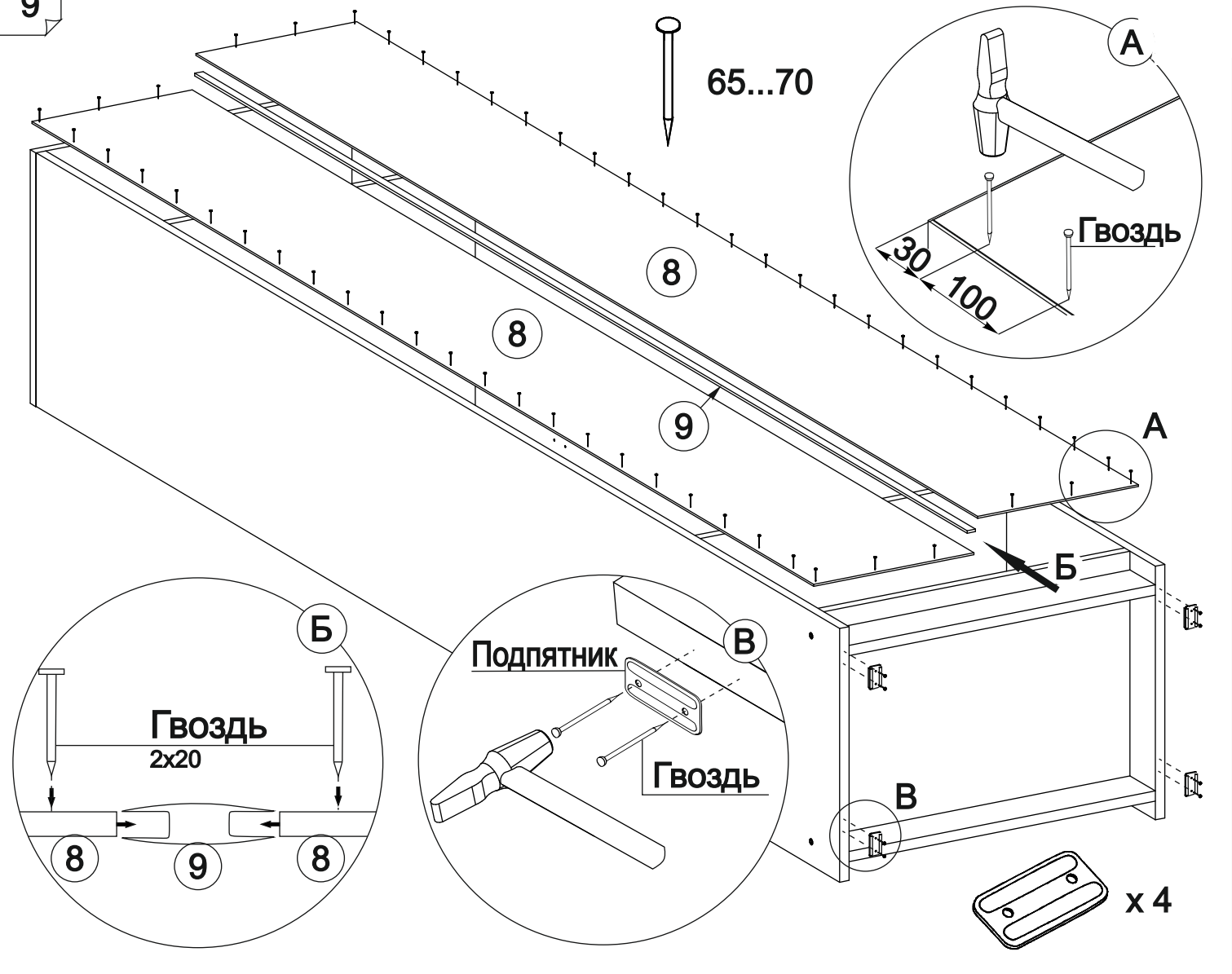


8

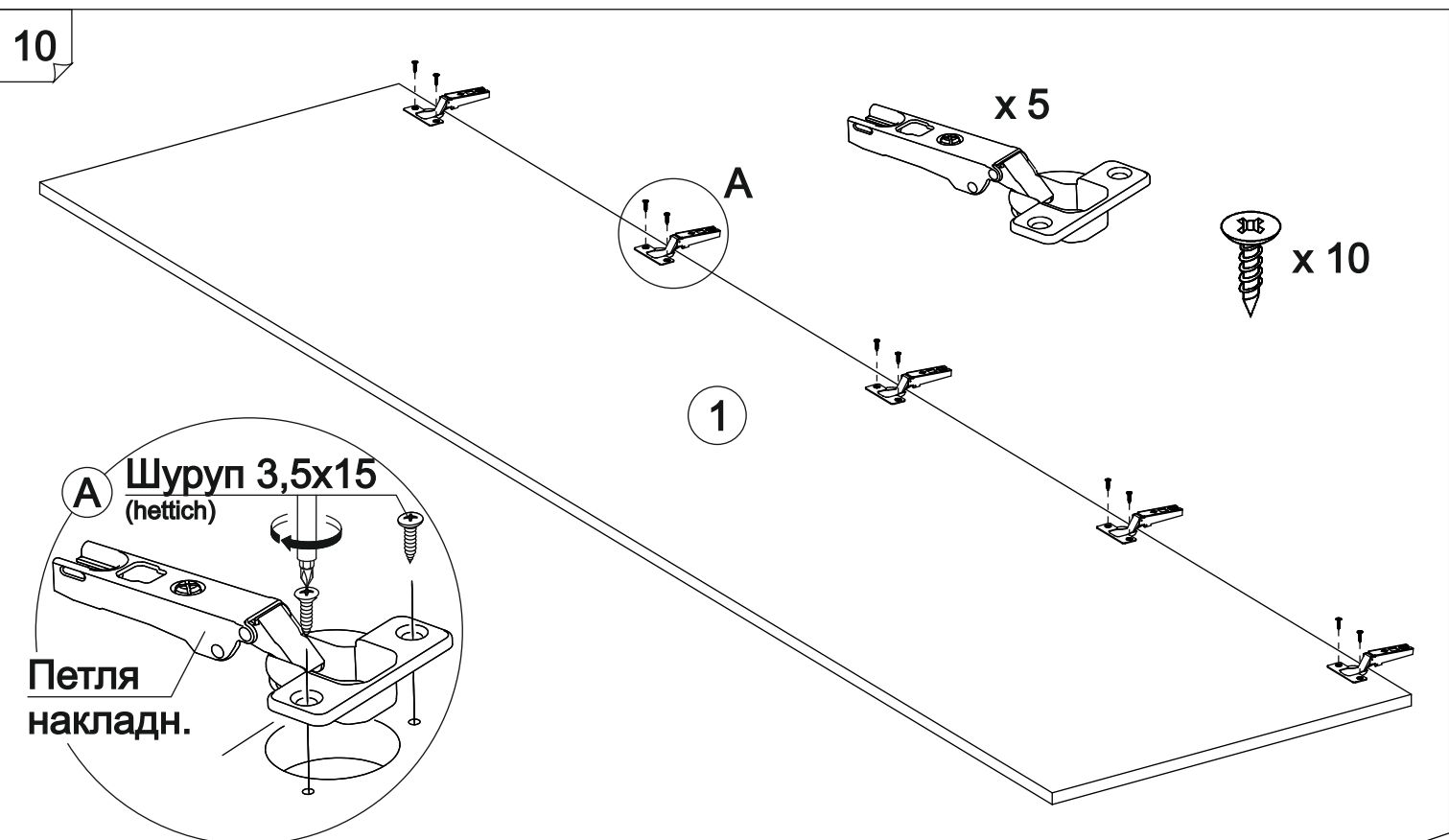


9

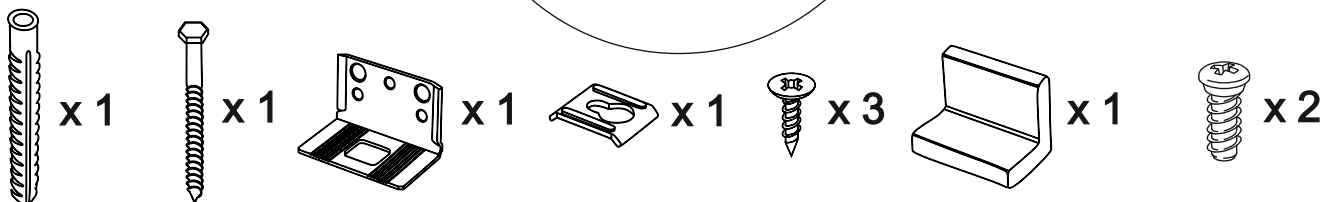
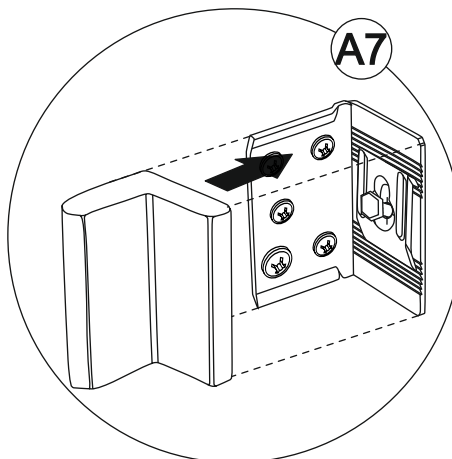
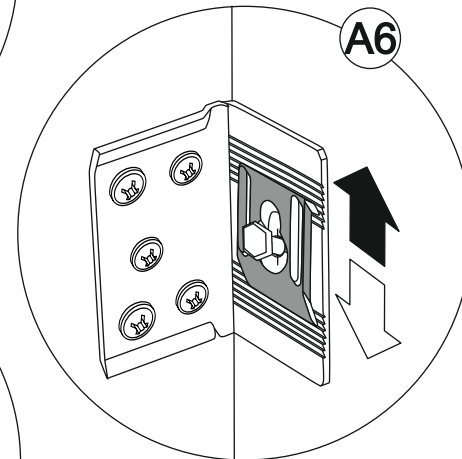
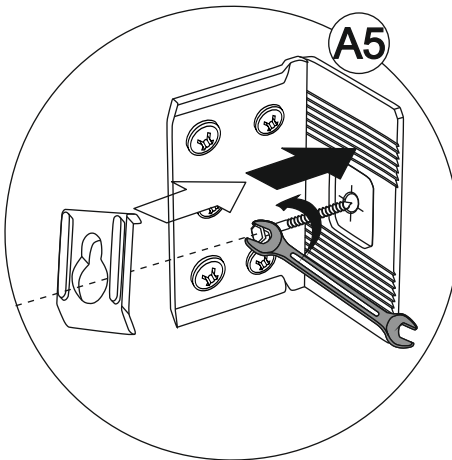
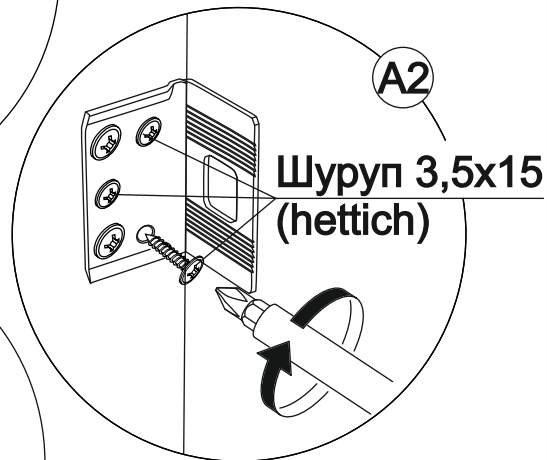
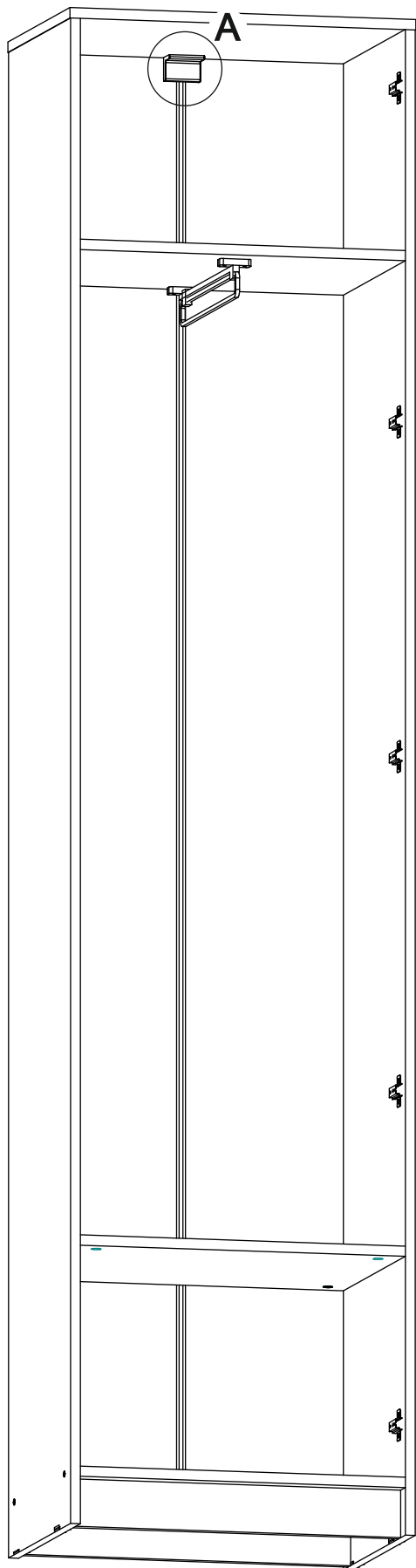
9

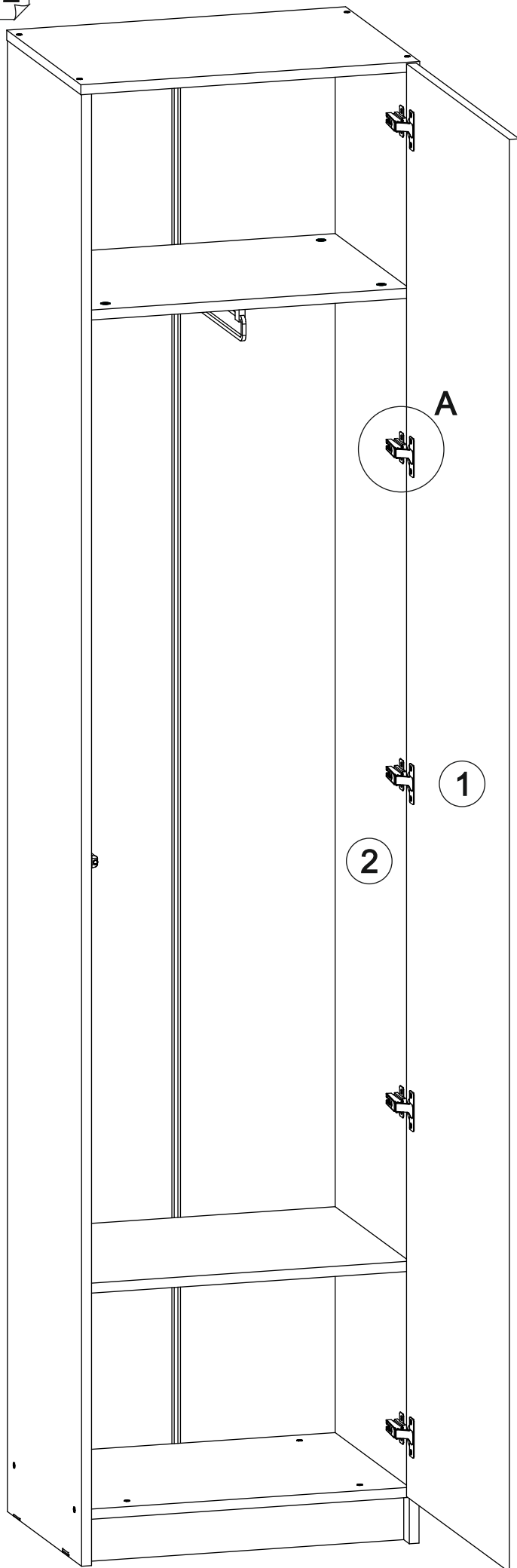


10

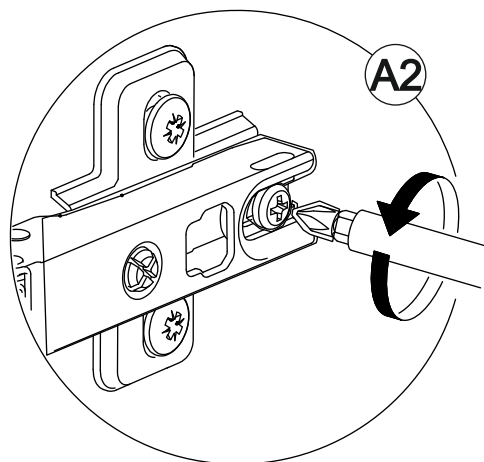
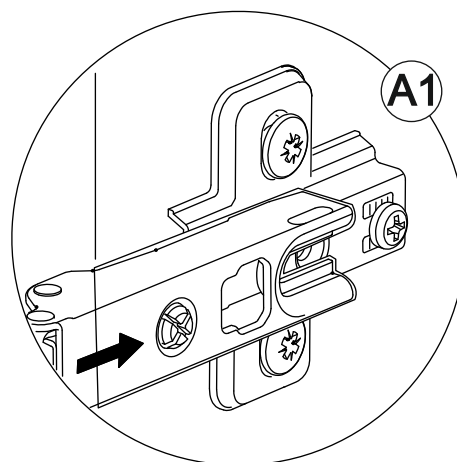


10

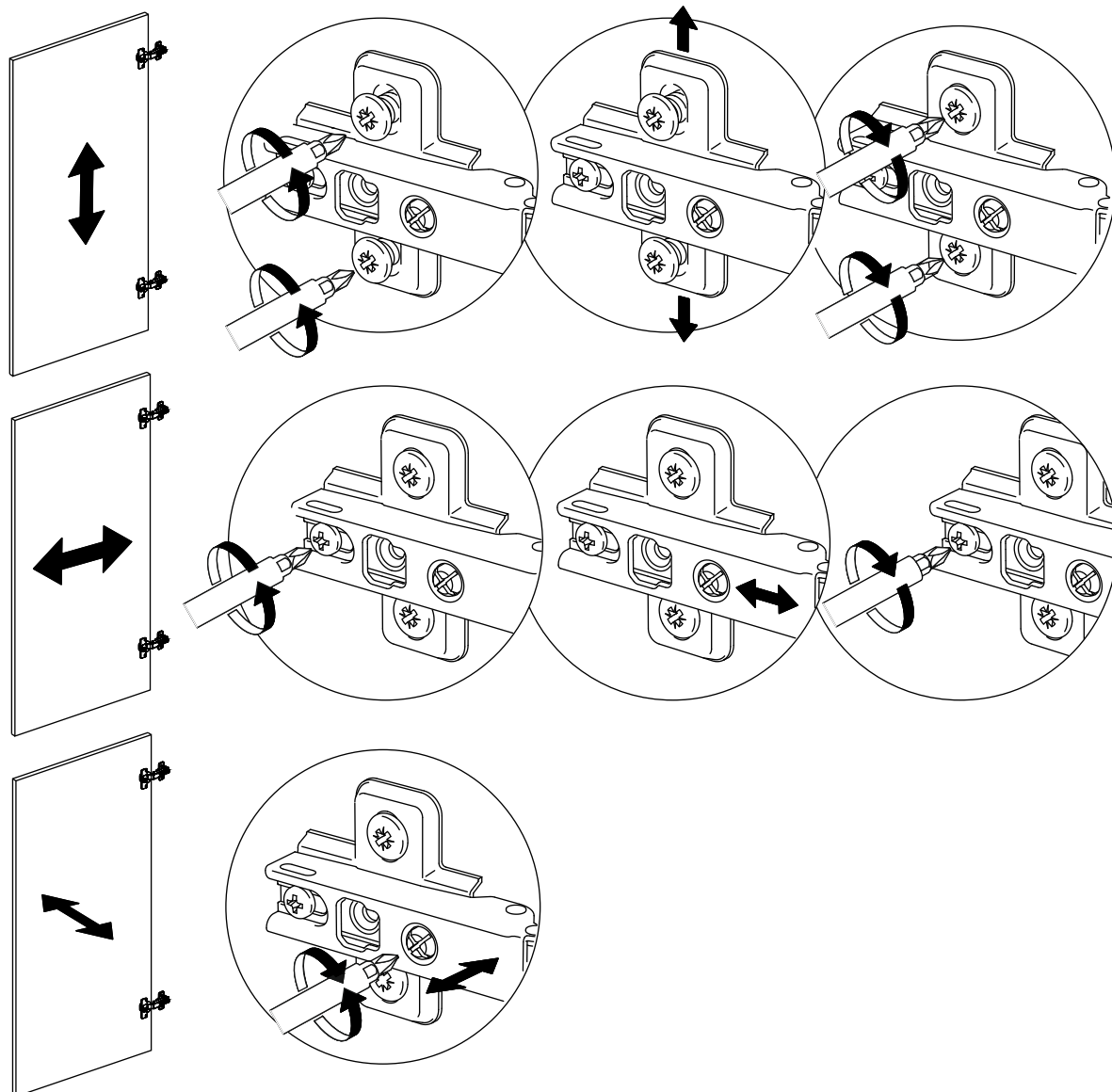




Вариант установки створки с правой стороны шкафа. Установка створки с левой стороны производится аналогично.



Регулировка петель



Установить все заглушки

