

Инструкция по сборке и эксплуатации мебели

Гостиная «Тесла» ГС-01

Гостиная

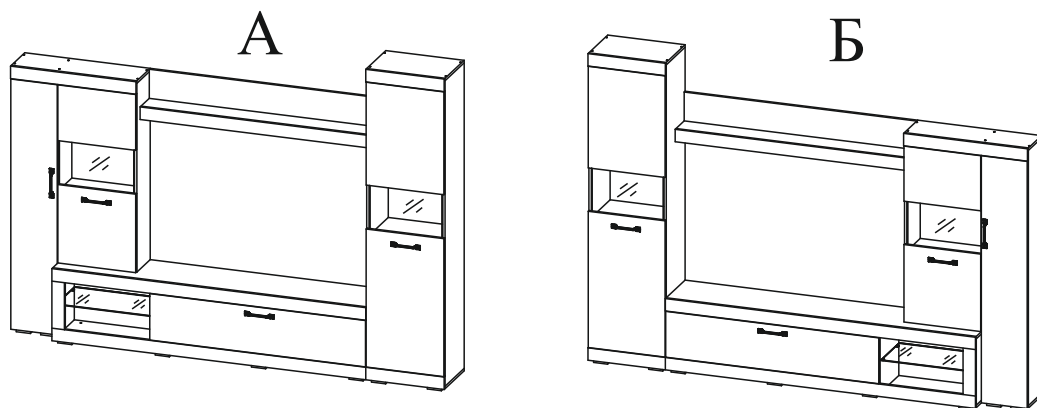
Габаритные размеры

Ширина (мм): 2800

Высота (мм): 2000

Глубина (мм): 350

Максимальная нагрузка:
на полку - 10 кг



модель универсальная
собирается на левую и на правую стороны

ОБЩИЕ ТЕХНИЧЕСКИЕ УКАЗАНИЯ

Настоятельно рекомендуем перед началом сборки внимательно ознакомиться с данной инструкцией, проверить наличие всех деталей и фурнитуры согласно комплектующим ведомостям, убедиться в их качестве (отсутствие царапин, сколов, вмятин и т.д.) т.к. претензии по количеству комплектующих и качеству изделия после сборки не принимаются.

Сборку советуем производить вдвоем на ровной поверхности, в качестве подкладочного материала рекомендуем использовать гофрокартон от упаковок.

Производитель оставляет за собой право вносить изменения, не нарушающие внешнего вида и габаритных размеров изделия (замена крепежной фурнитуры, ножек, ручек и т. д. на аналоги).

Правила эксплуатации

Для длительного сохранения эксплуатационных и эстетических качеств мебели необходимо соблюдать следующие правила по уходу за мебелью во время ее эксплуатации:

- эксплуатировать мебель в сухом, проветриваемом помещении с температурой воздуха от +10 С до +40 С и влажностью воздуха не более 70%;
- в процессе эксплуатации мебели возможно ослабление крепежной фурнитуры - необходимо ее поправлять;
- при эксплуатации изделий имеющие декоративные решения в виде стекла или зеркал необходимо помнить, что эксплуатация стекла и зеркал с трещиной сопряжено с риском получения травм. Следует немедленно заменить стекло/зеркало при появлении трещин;
- не допускать скопления влаги на поверхностях изделия во избежание набухания щитов и отклейки кромок;
- беречь поверхности от механических повреждений, не допускать повреждения защитного слоя УФ-печати и воздействия высоких температур;
- протирать изделия влажной мягкой тканью (на УФ-печати применять микрофибру для зеркал), также возможно мыть с легким мыльным раствором с последующей протиркой насухо. **Запрещено** применение абразивных порошков и жестких металлических щеток.
- **Запрещено** использование агрессивных средств очистки, таких как растворители, бензин, обезжиривающие средства, содержащие кислоты, спирты и соли, моющие средства типа «Мистер Мускул», «Fairgy» и т.д.

Гарантийные обязательства

- Изготовитель гарантирует соответствие мебели требованиям ГОСТ 16371-2014, ТР ТС 025/2012 при соблюдении условий транспортировки, хранения, сборки (для мебели, поставляемой в разобранном виде), эксплуатации.
- Срок службы изделия - 5 лет (при соблюдении условий эксплуатации мебели).
- Гарантийный срок эксплуатации мебели - 24 месяца.

Комплектовочная ведомость

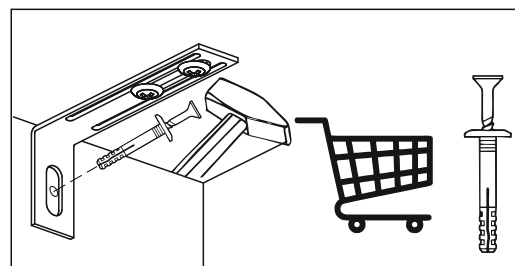
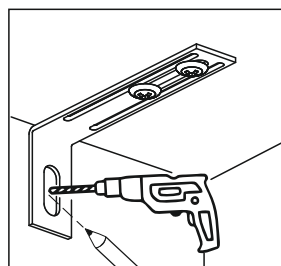
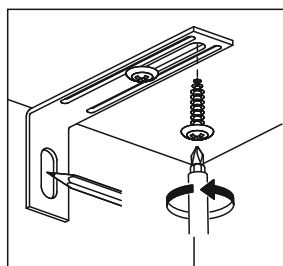
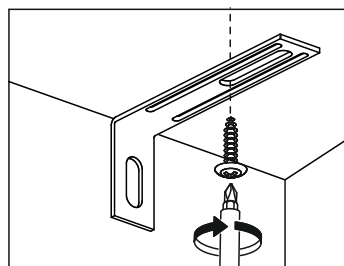
Поз.	Наименование	Длина	Ширина	Кол-во	№ Упак
1	Крышка	2000	334	1	2
2	Крышка	2000	334	1	2
3	Боковина	1948	334	1	1
4	Боковина	1948	334	1	1
5	Боковина	1648	234	1	2
6	Боковина	1648	234	1	2
7	Боковина	1204	234	1	2
8	Вязка	1500	185	1	1
9	Вязка	1500	161	1	1
10	Крышка	800	234	1	2
11	Крышка	500	334	1	2
12	Крышка	500	334	1	1
13	Планка	2000	80	2	2
14	Полка	468	333	3	1
15	Вязка	468	333	2	3
16	Боковина	428	334	1	3
17	Боковина	428	334	1	3
18	Боковина	428	334	2	1
19	Планка	1500	80	1	2
20	Вязка	484	233	2	2
21	Крышка	300	234	1	1
22	Планка	800	80	1	2
23	Полка	268	233	3	2
24	Вязка	268	233	1	2
25	Планка	500	80	2	2
26	Планка	300	80	1	1
27	Фасад	1596	296	1	1
28	Фасад	880	496	1	3
29	Фасад	296	1376	1	1
30	Фасад	656	496	1	3
31	Фасад	500	496	1	3
32	Фасад	356	496	1	3
33	ЛДВП	456	744	1	3
34	ЛДВП	657	496	3	3
35	ЛДВП	407	796	3	3
36	ЛДВП	450	626	2	3
37	ЛДВП	448	296	1	3
38	Полка стекло 6 мм	600	324	1	4
39	Стекло со сверлением	360	478	1	4
40	Стекло со сверлением	360	464	1	4
41	Брус соединительный 767 мм			2	3
42	Брус соединительный 467 мм			2	3
43	Брус соединительный 267 мм			1	3

Комплект фурнитуры

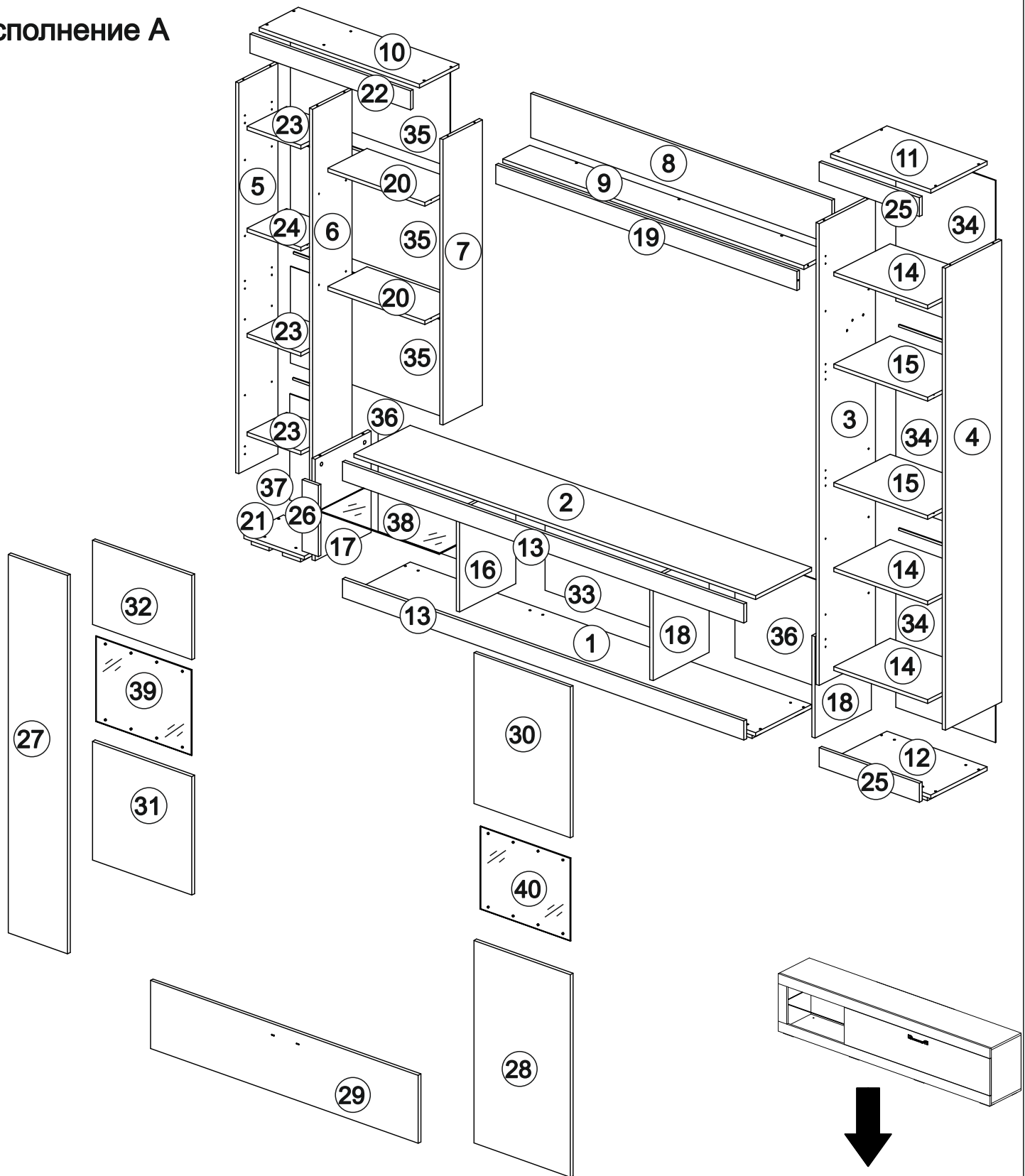
<p>Втулка для стекла прозрач. 4мм</p>  <p>16 шт.</p>	<p>Гвоздь 2x20</p>  <p>100 шт.</p>	<p>Евровинт 6x50</p>  <p>40 шт.</p>
<p>Еврокюч</p>  <p>1 шт.</p>	<p>Заглушка для евровинта</p>  <p>21 шт.</p>	<p>Заглушка для эксцентрика</p>  <p>8 шт.</p>
<p>Заглушка технологическая Ф8</p>  <p>24 шт.</p>	<p>Краб-шайба</p>  <p>10 шт.</p>	<p>Заглушка технологическая Ф5</p>  <p>22 шт.</p>
<p>Уголок овербаланс</p>  <p>2 шт.</p>	<p>Пластина крепежная 80x40</p>  <p>2 шт.</p>	<p>Навес угловой с пласт. заглушкой</p>  <p>25 шт.</p>
<p>Опора прямоугольная 20 мм.</p>  <p>16 шт.</p>	<p>Петля 4-х шарнирная 180гр.</p>  <p>3 шт.</p>	<p>Петля 4-х шарнирная накладная</p>  <p>11 шт.</p>
<p>Полкодержатель для стекла</p>  <p>4 шт.</p>	<p>Полкодержатель (хром)</p>  <p>24 шт.</p>	<p>Ручка BTS №45 (128 мм) черный</p>  <p>4 шт.</p>
<p>Стяжка межсекционная D5x32</p>  <p>4 шт.</p>	<p>Шуруп 4x16</p>  <p>148 шт.</p>	<p>Шуруп с пресс-шайбой 4x16</p>  <p>20 шт.</p>
<p>Эксцентриковая стяжка</p>  <p>8 шт.</p>	<p>Эксцентриковая стяжка усиленная</p>  <p>20 шт.</p>	<p>Кронштейн секретерный 60N</p>  <p>2 шт.</p>
<p>Футорка для шурупа</p>  <p>16 шт.</p>		

Необходимый инструмент для сборки
 Качество мебели зависит от качества сборки
 Рекомендуем сборку производить вдвоем.

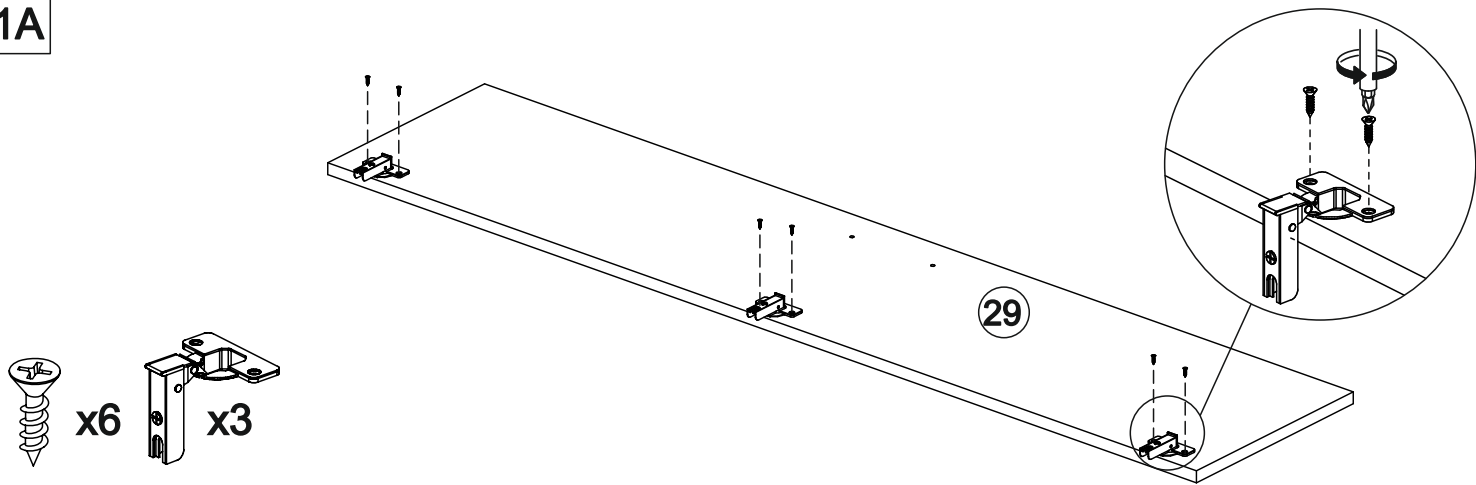
Схема крепления уголка Овербаланс



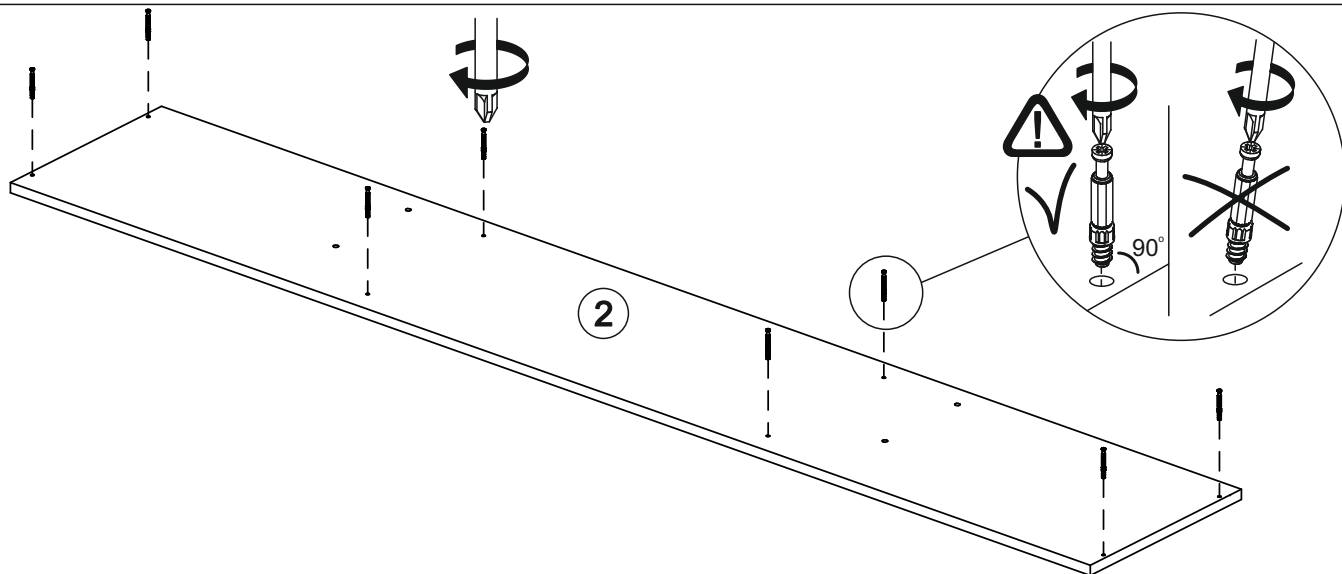
Исполнение А



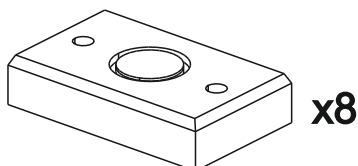
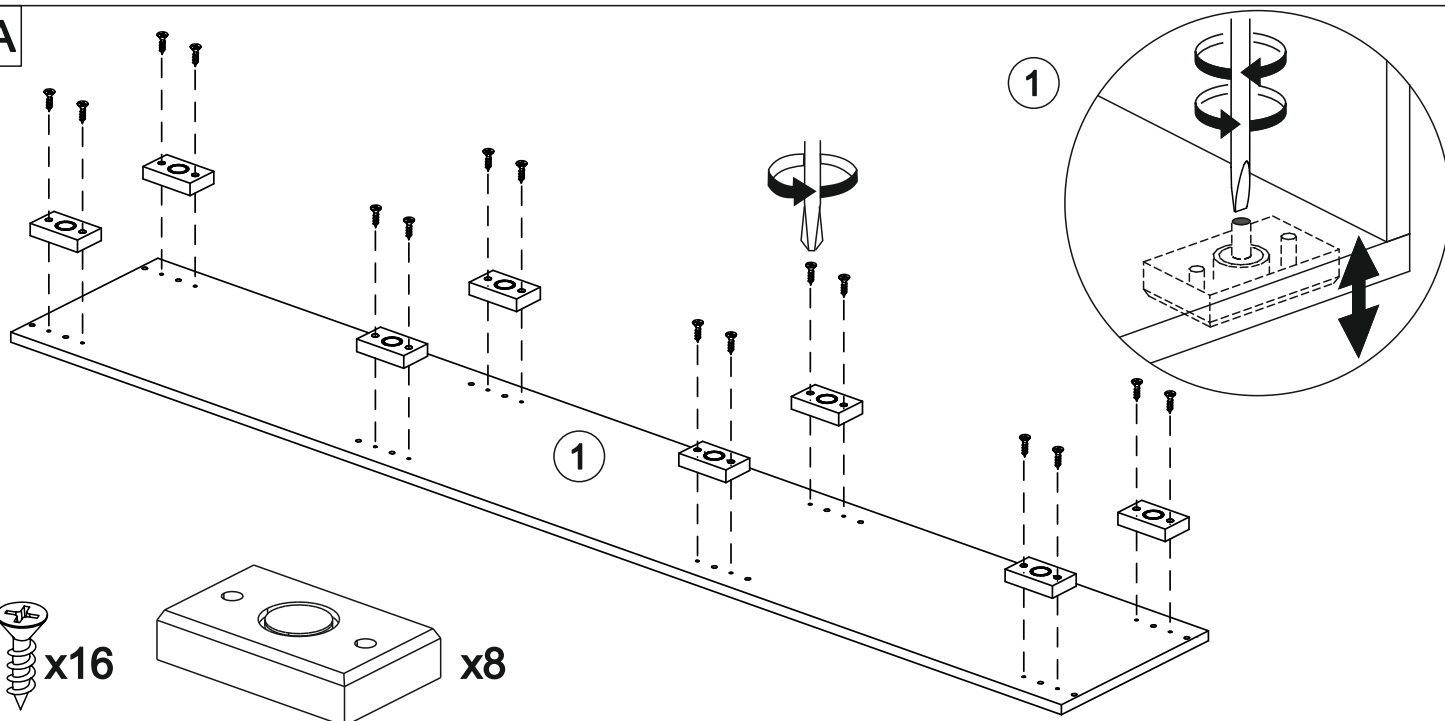
1A



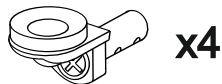
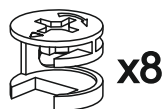
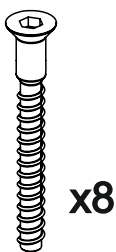
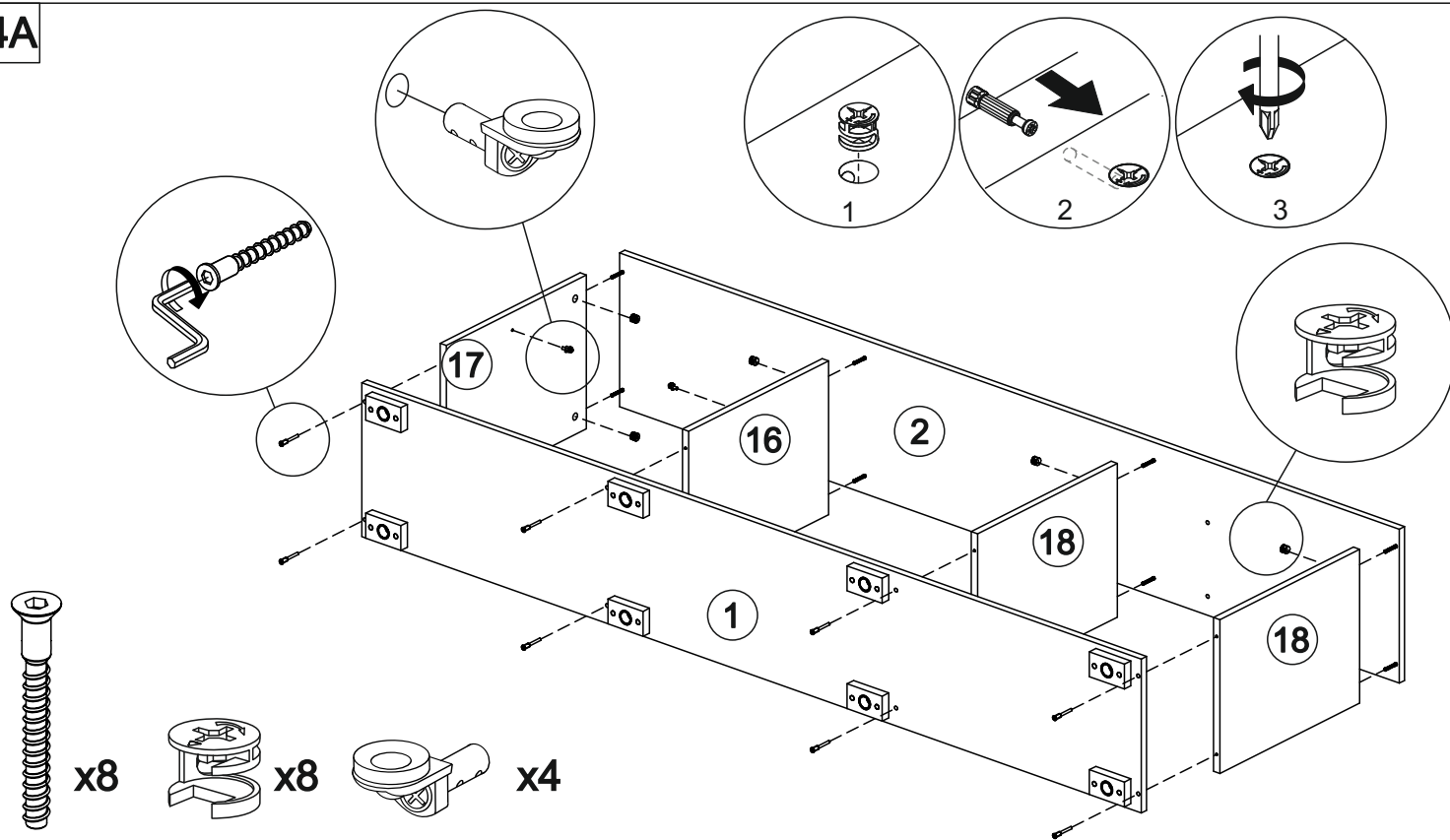
2A



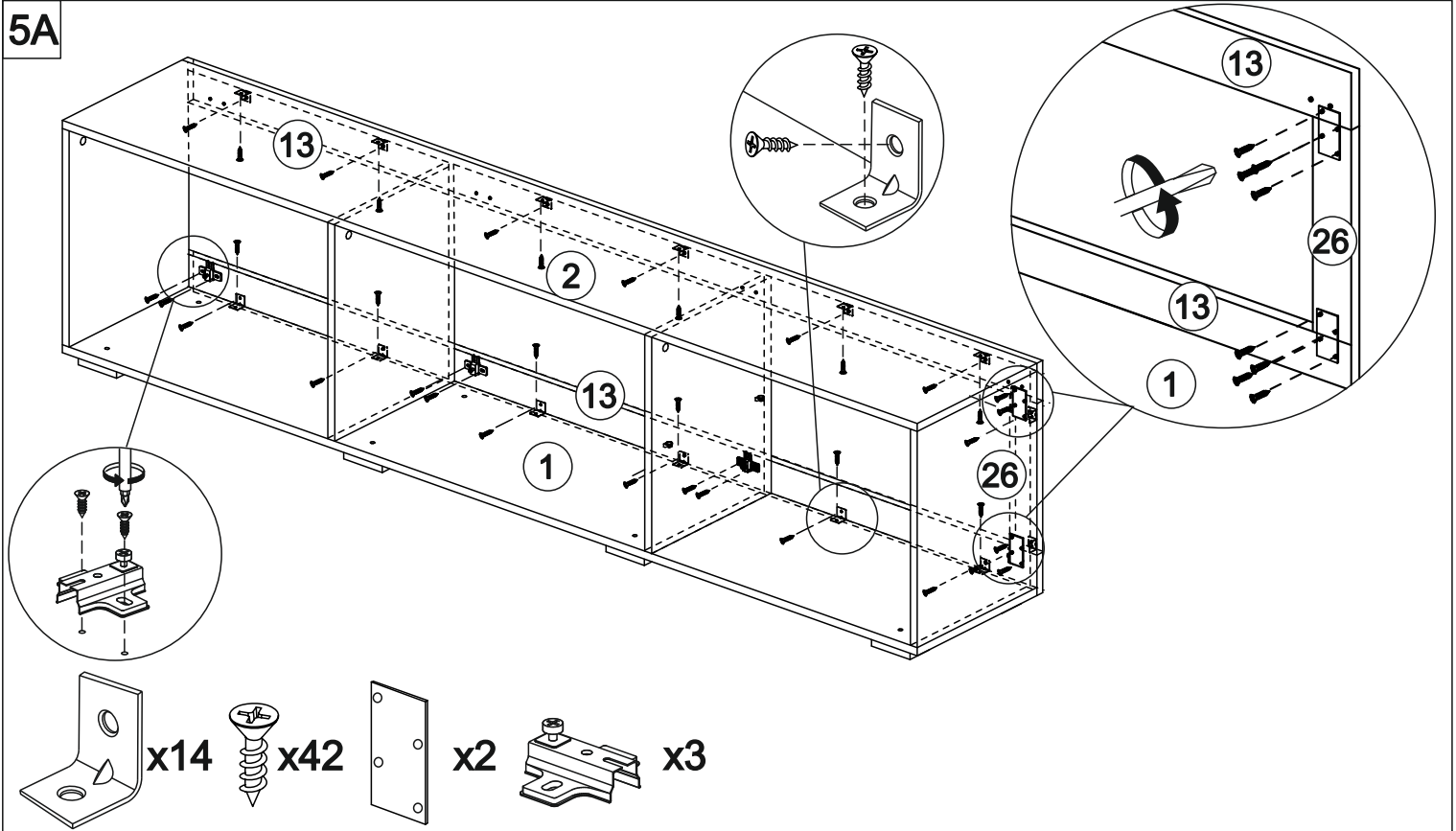
3A



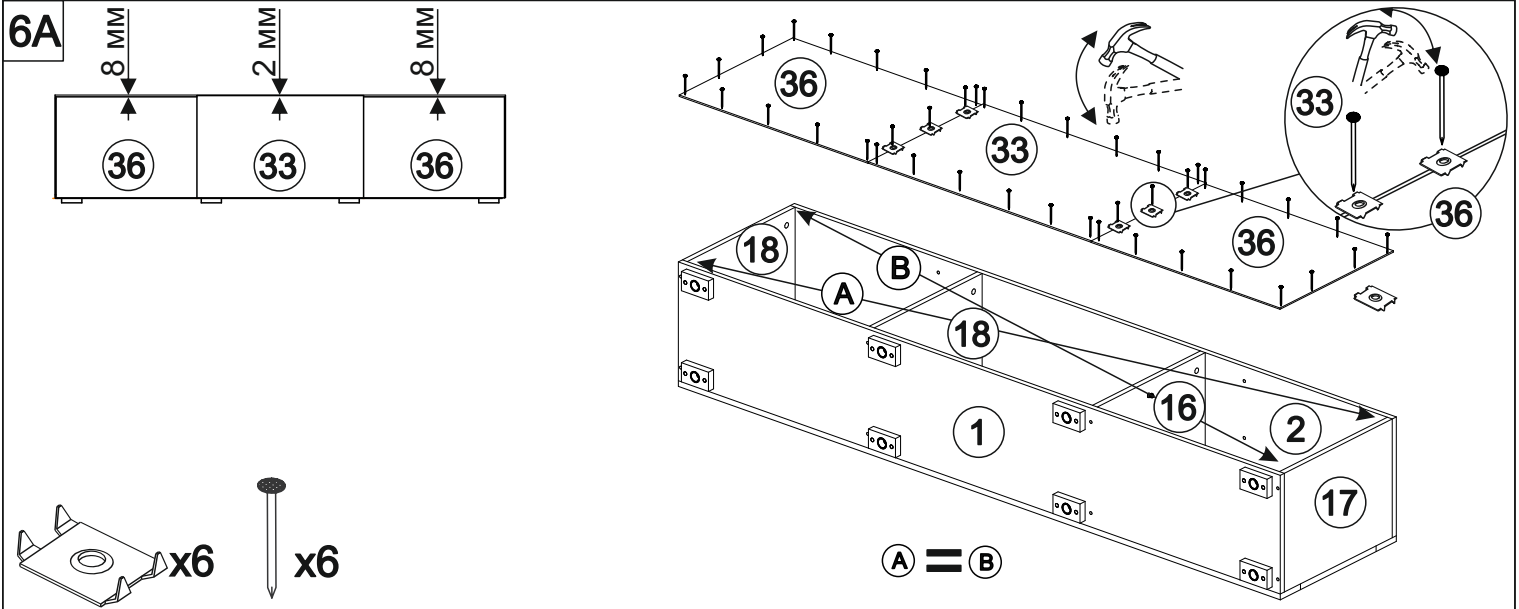
4A



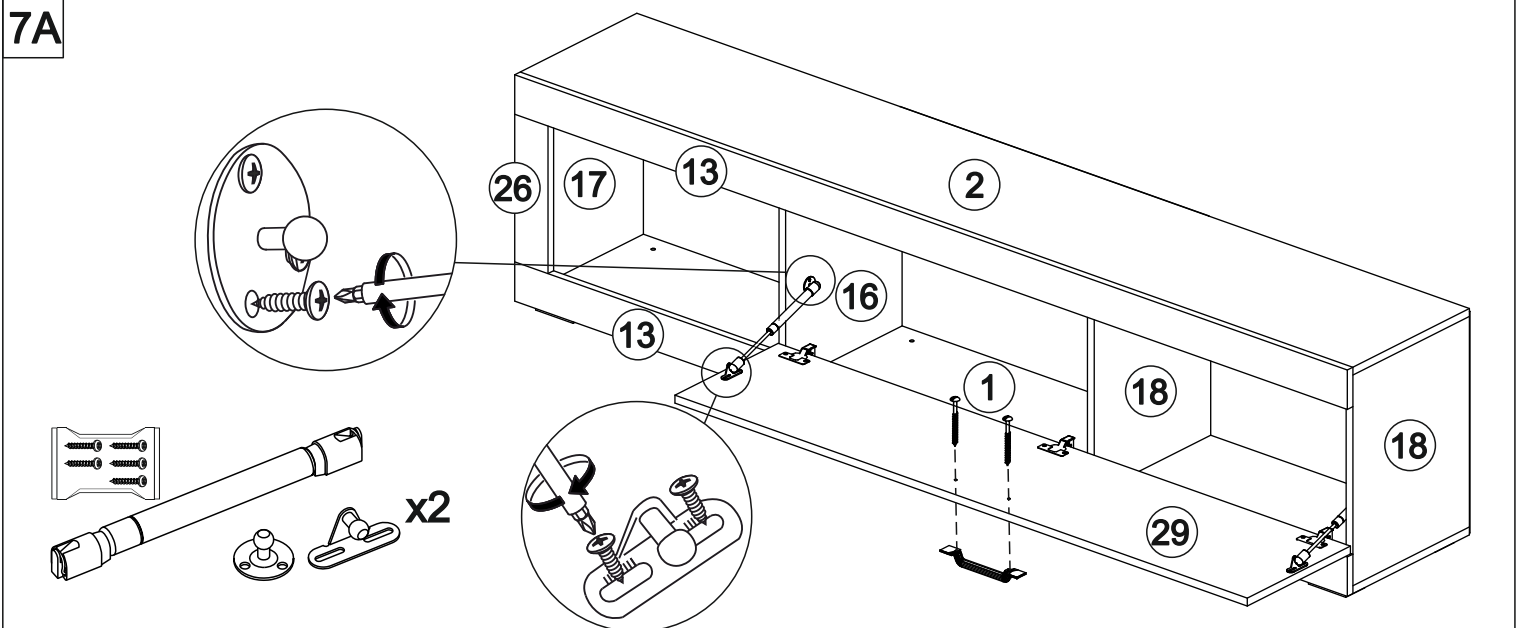
5A



6A

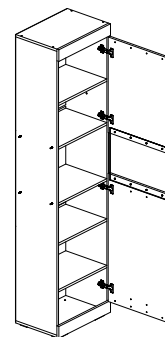
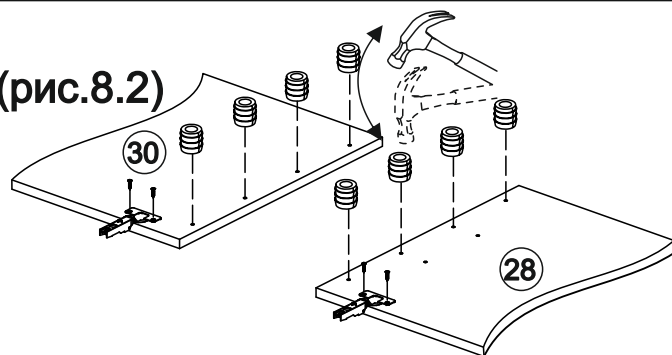


7A

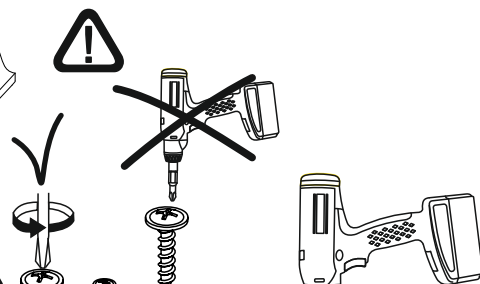
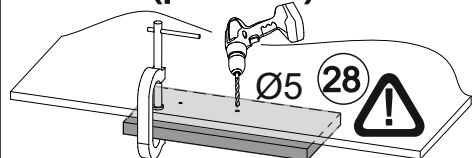


8A

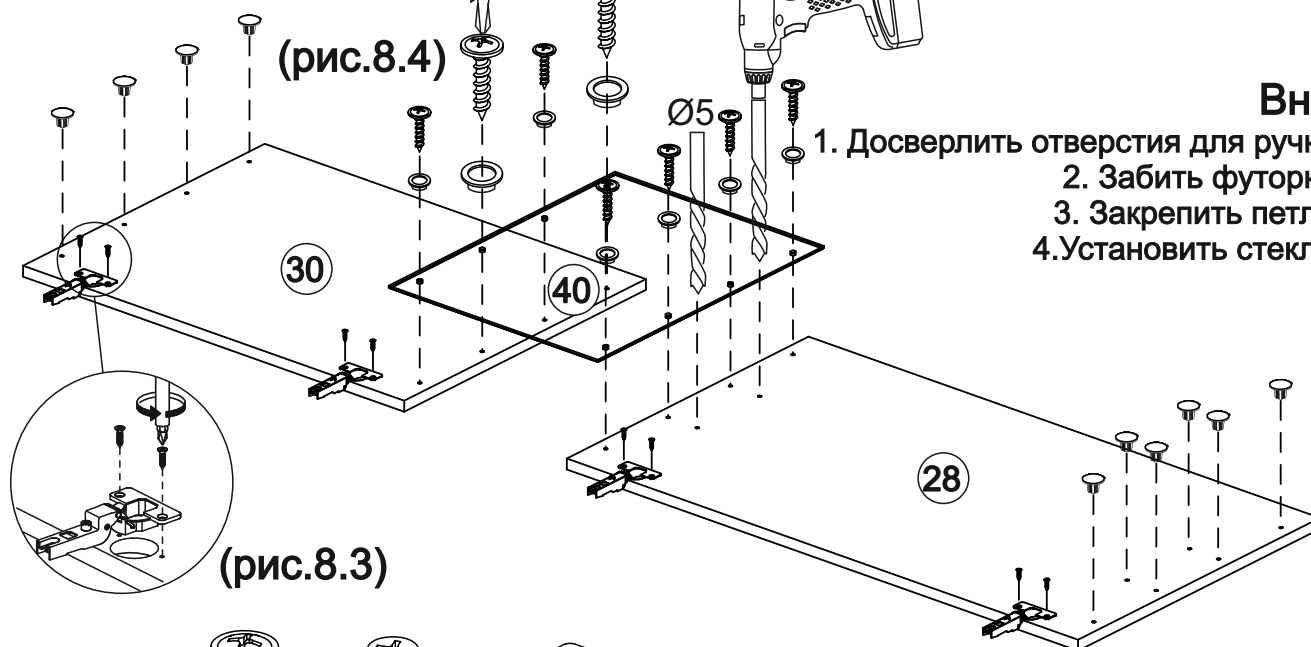
(рис.8.2)



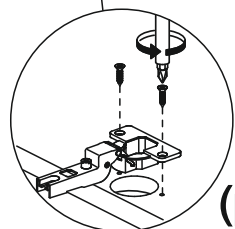
(рис.8.1)



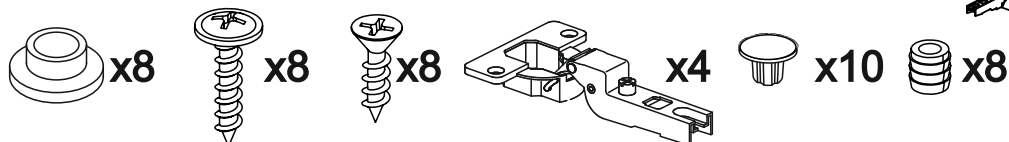
(рис.8.4)

**Внимание!**

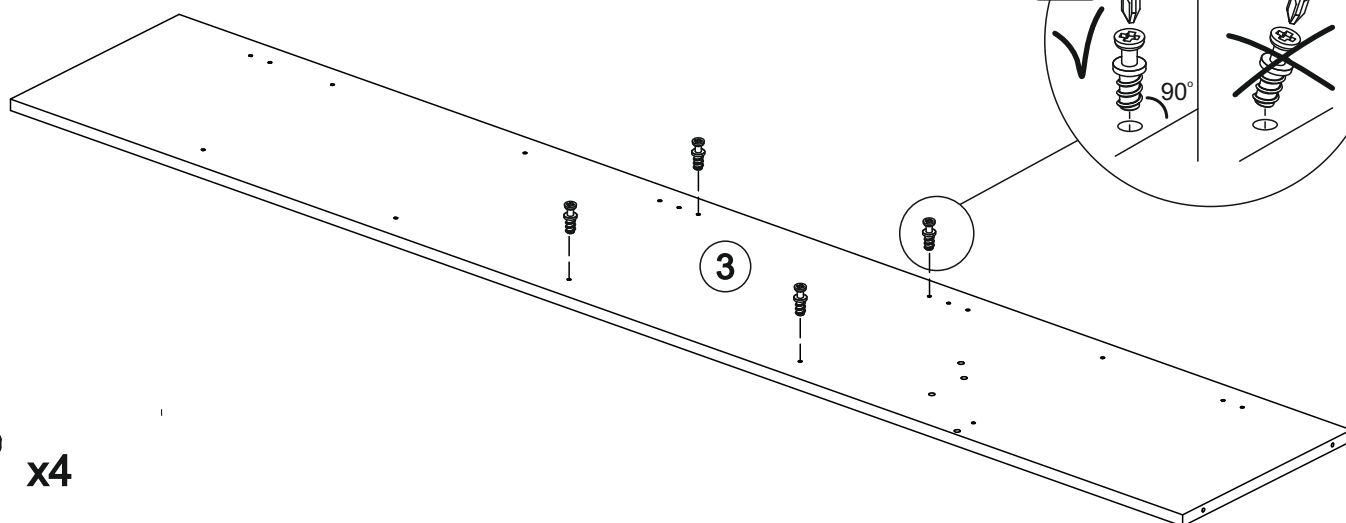
1. Досверлить отверстия для ручки (рис.8.1)
2. Забить футорки (рис.8.2)
3. Закрепить петли (рис.8.3)
4. Установить стекло (рис.8.4)



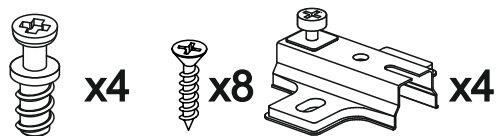
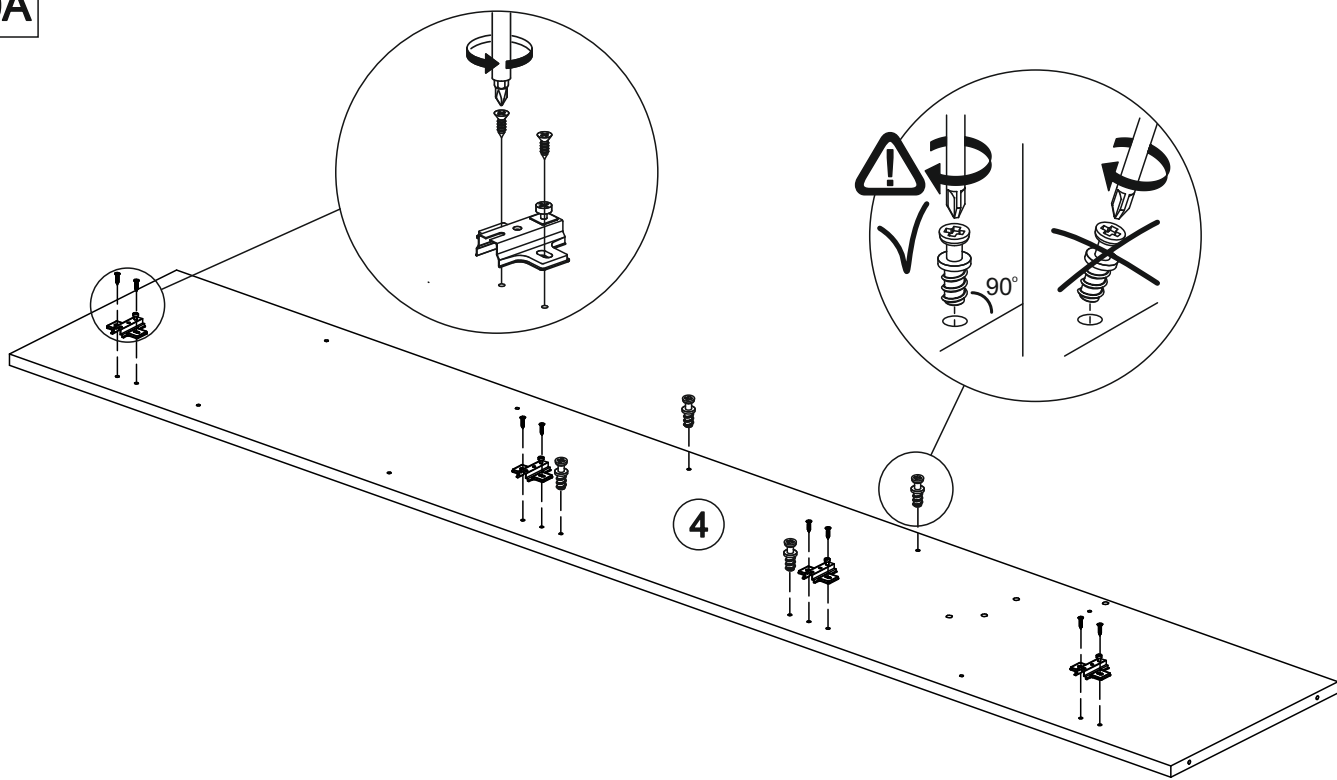
(рис.8.3)



9A

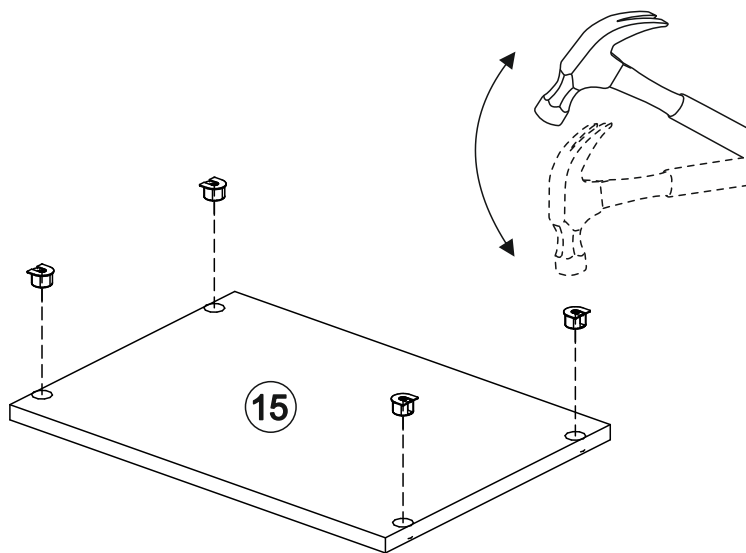


10A

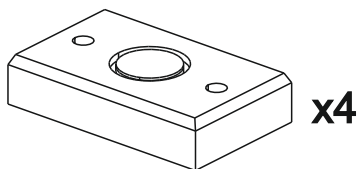
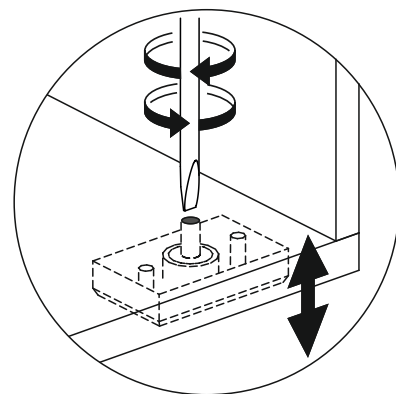
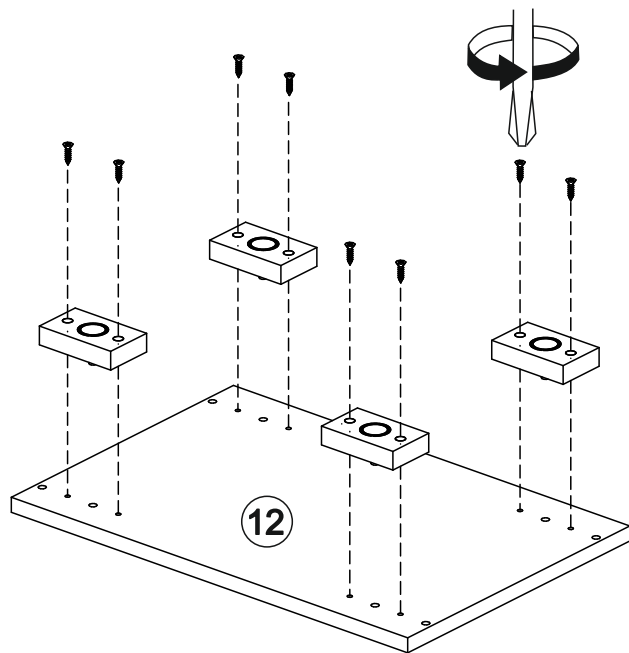


11A

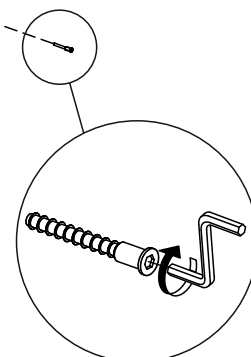
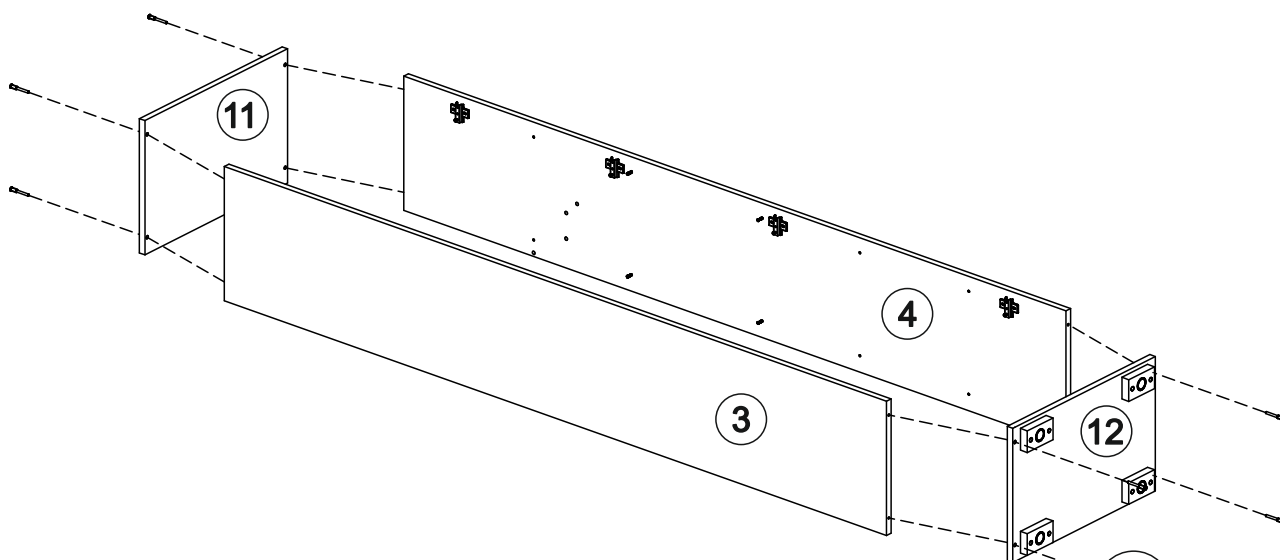
x2



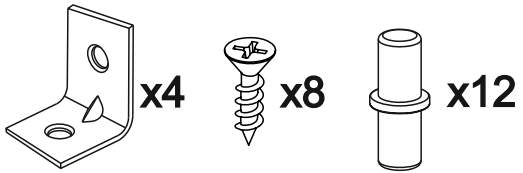
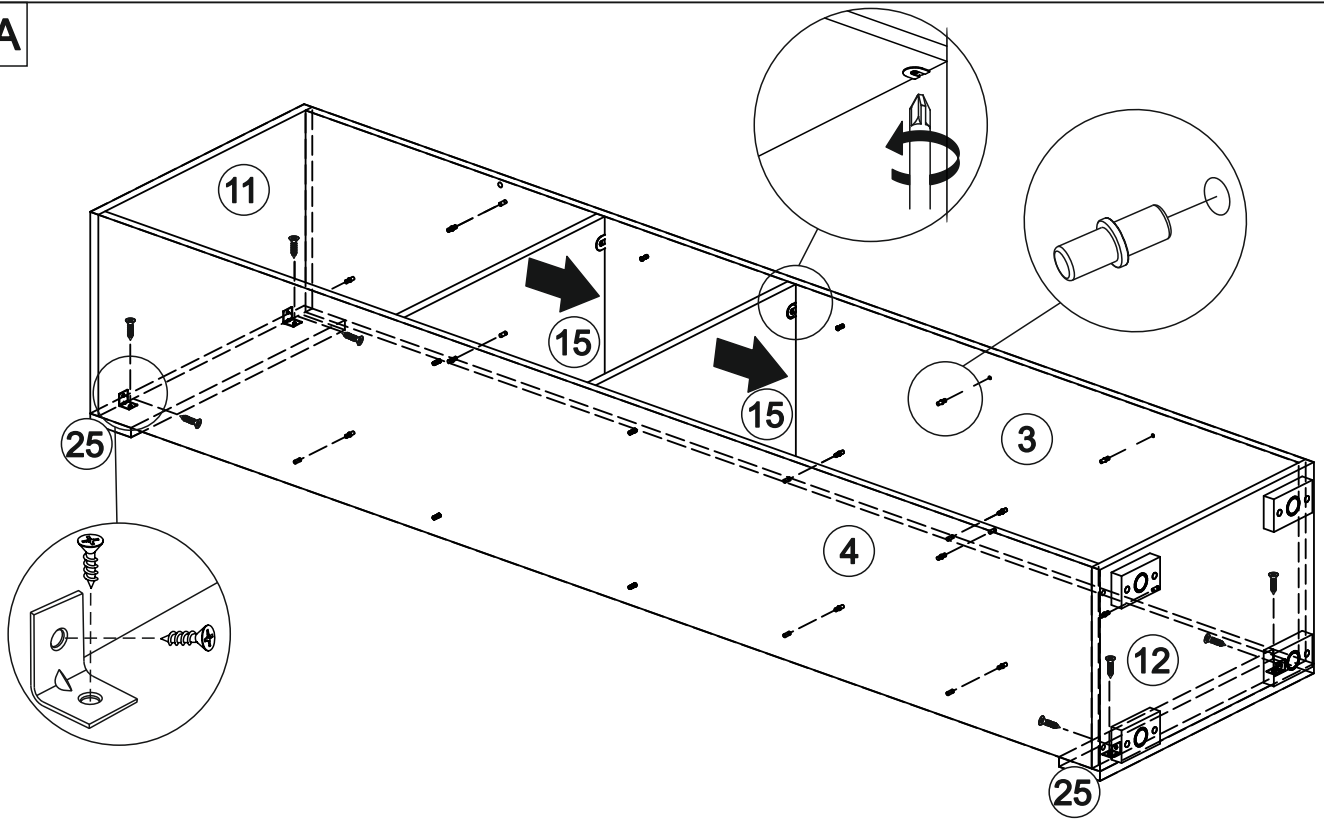
12A



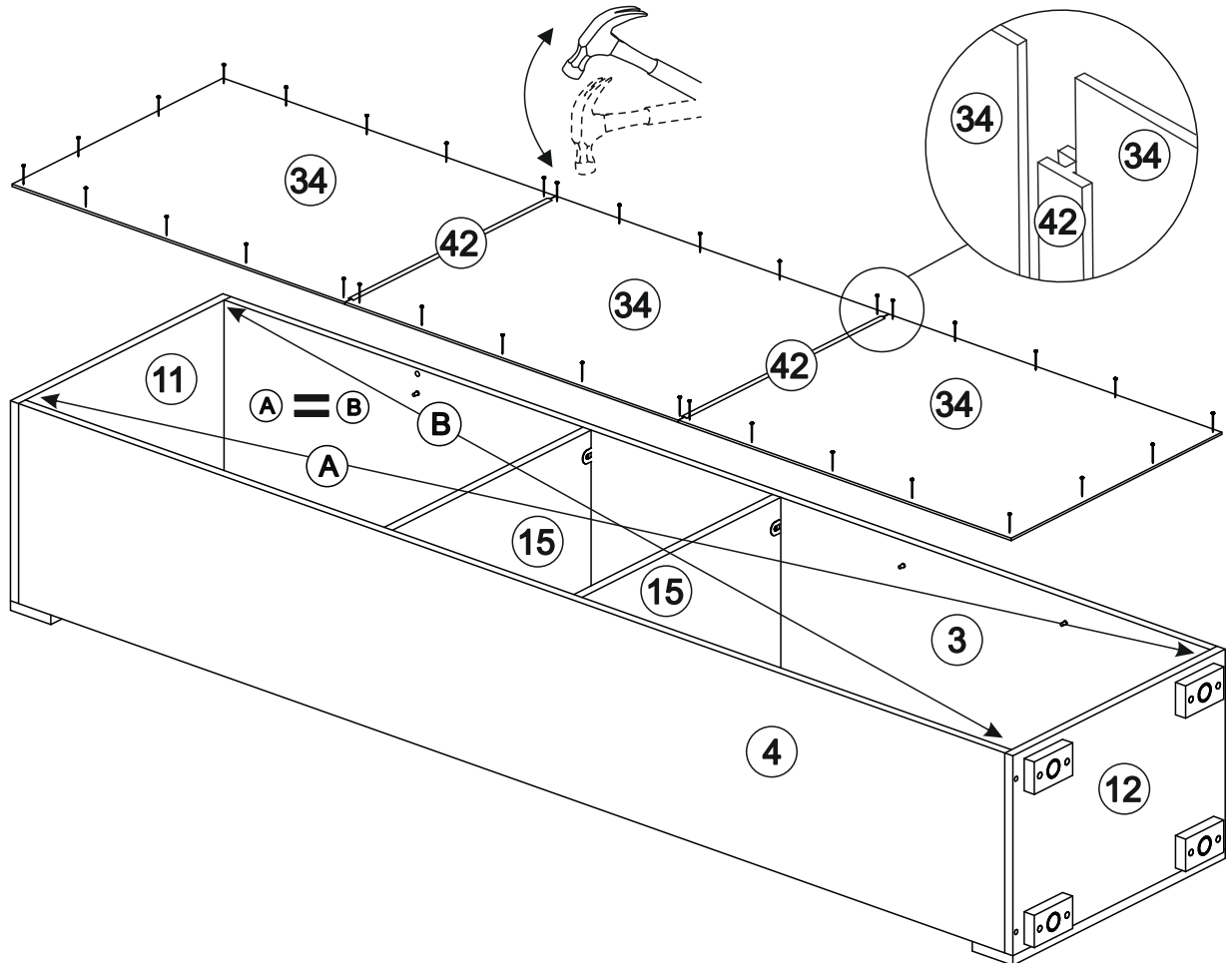
13A



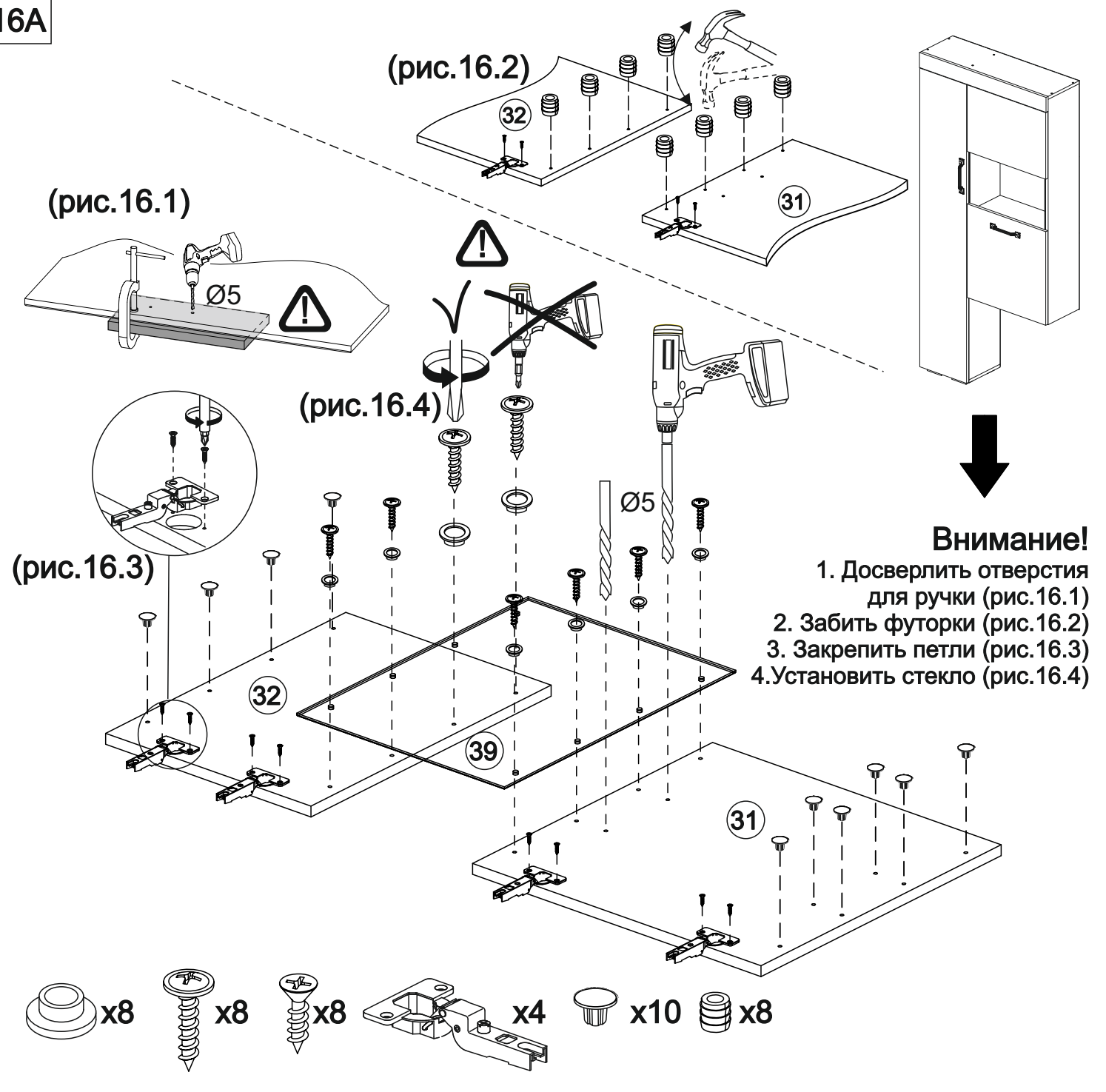
14A



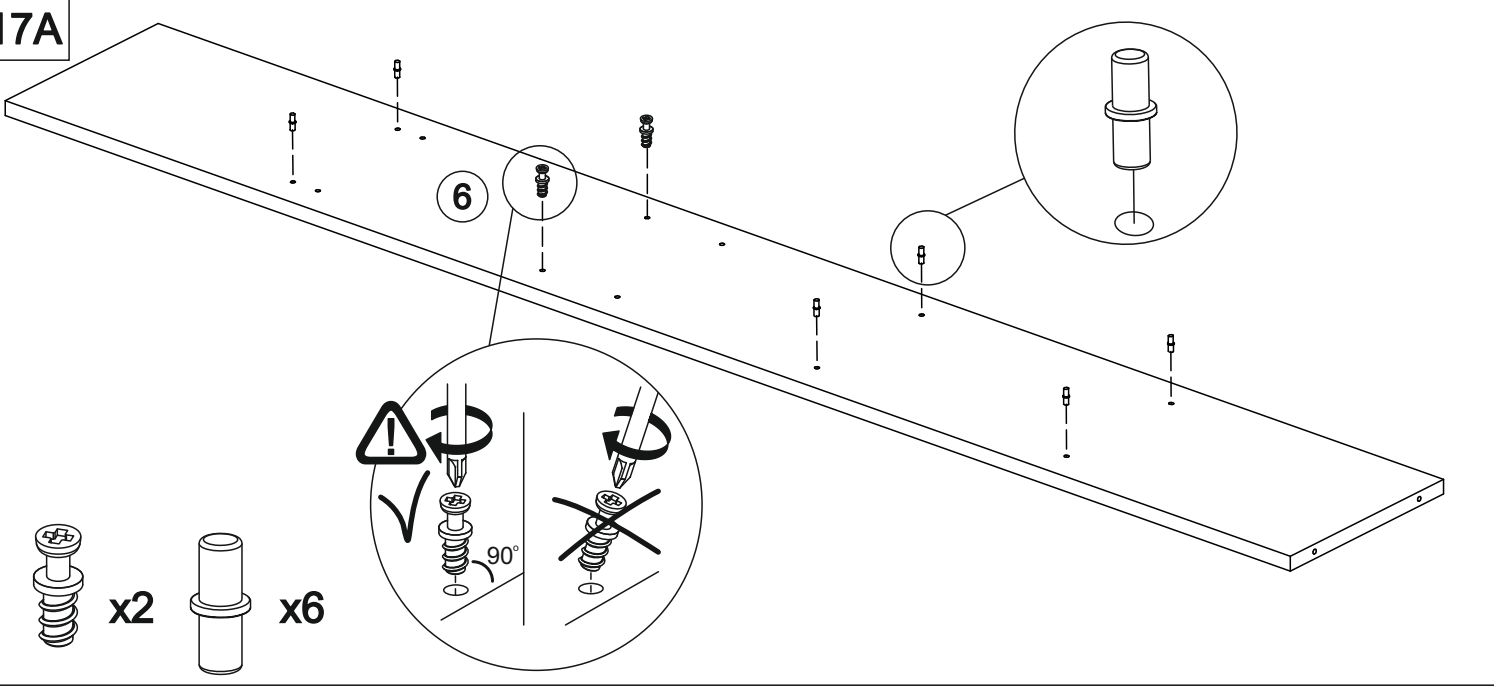
15A



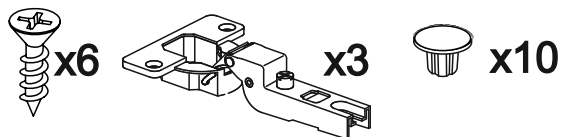
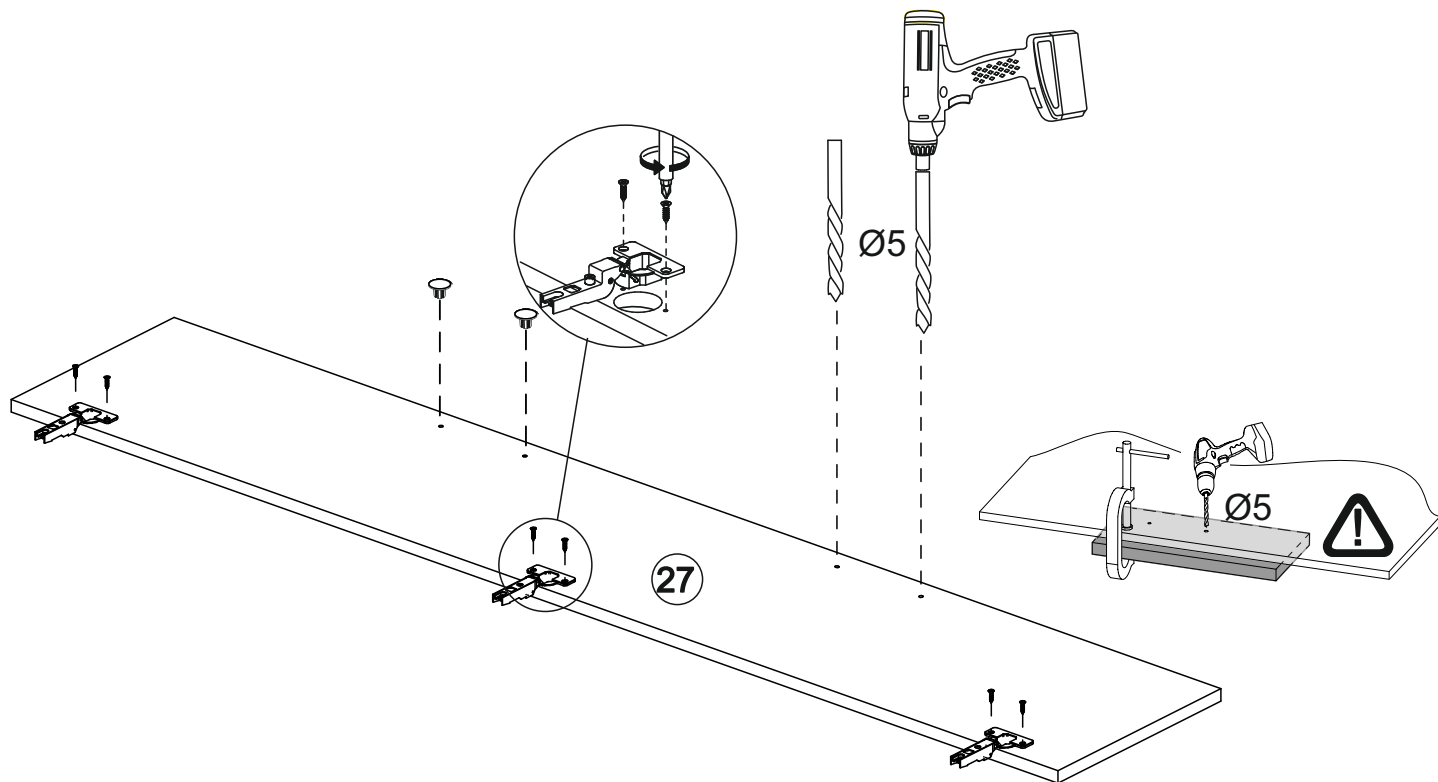
16A



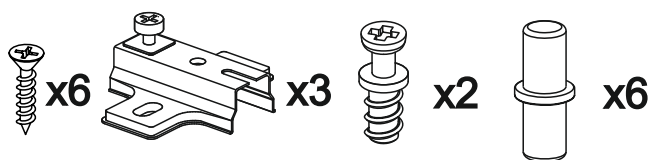
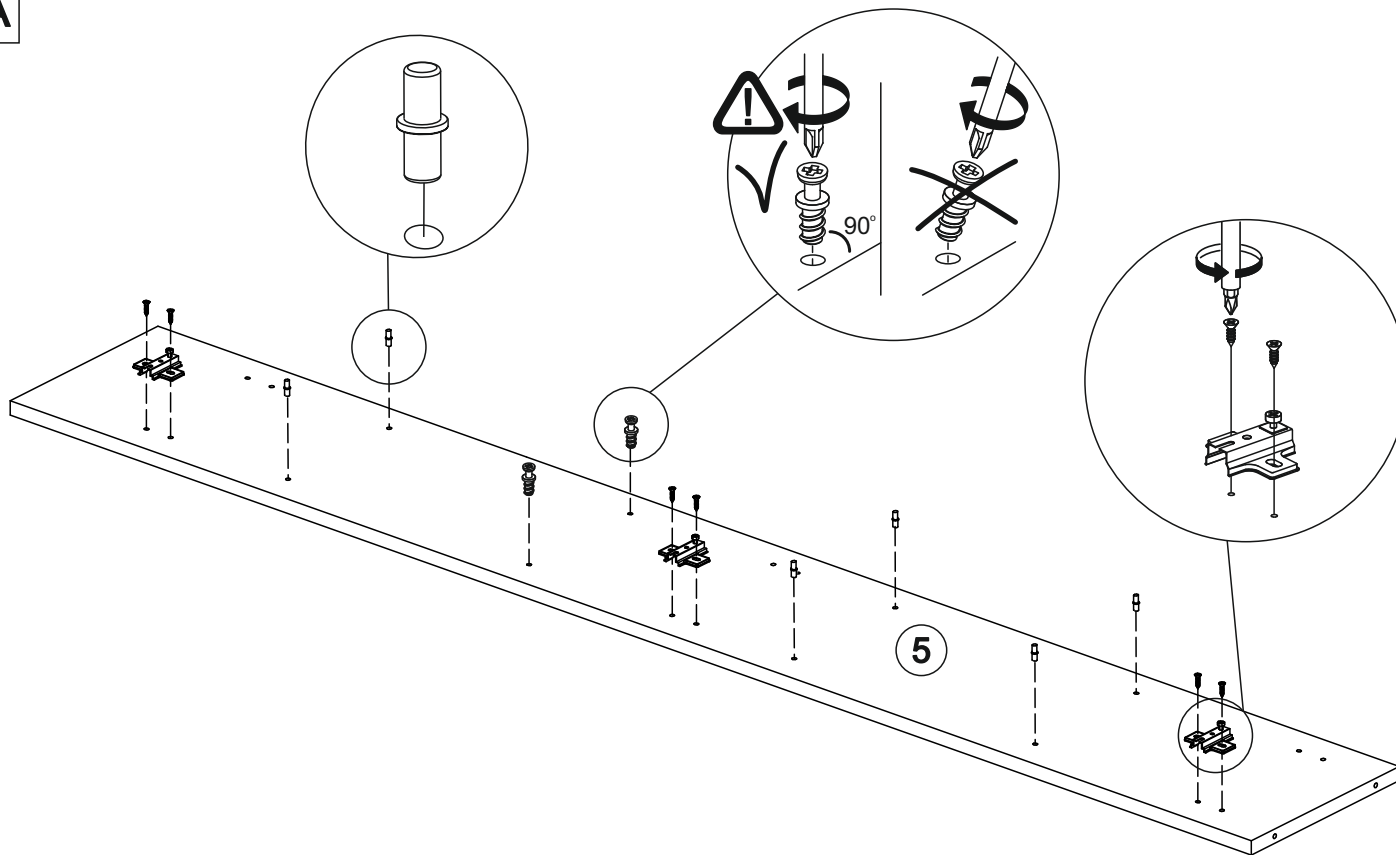
17A



18A

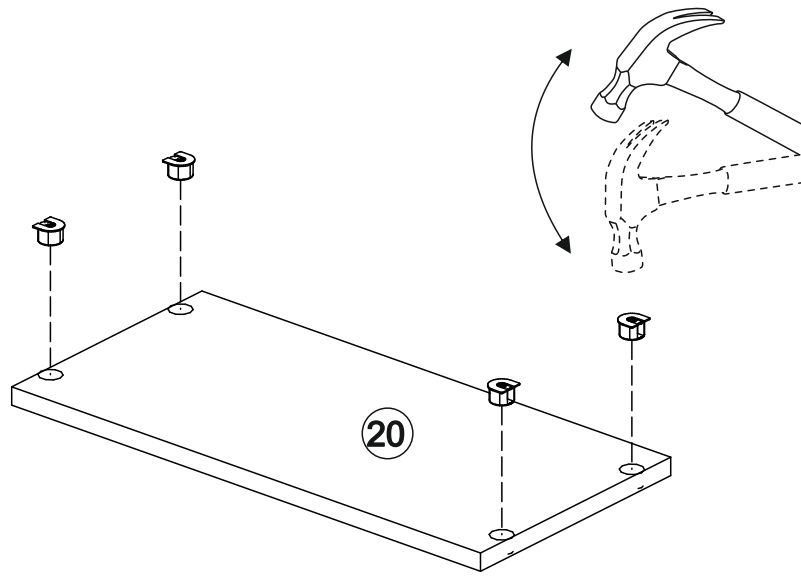


19A

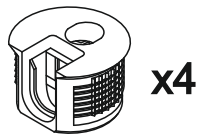
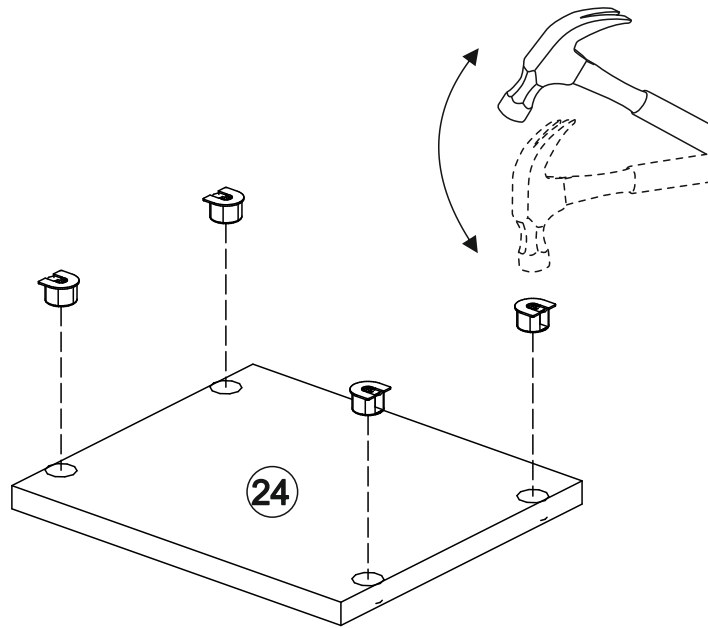


20A

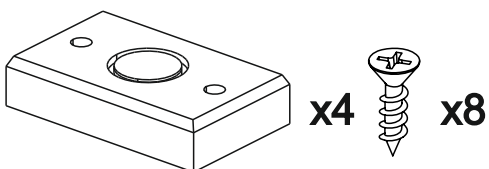
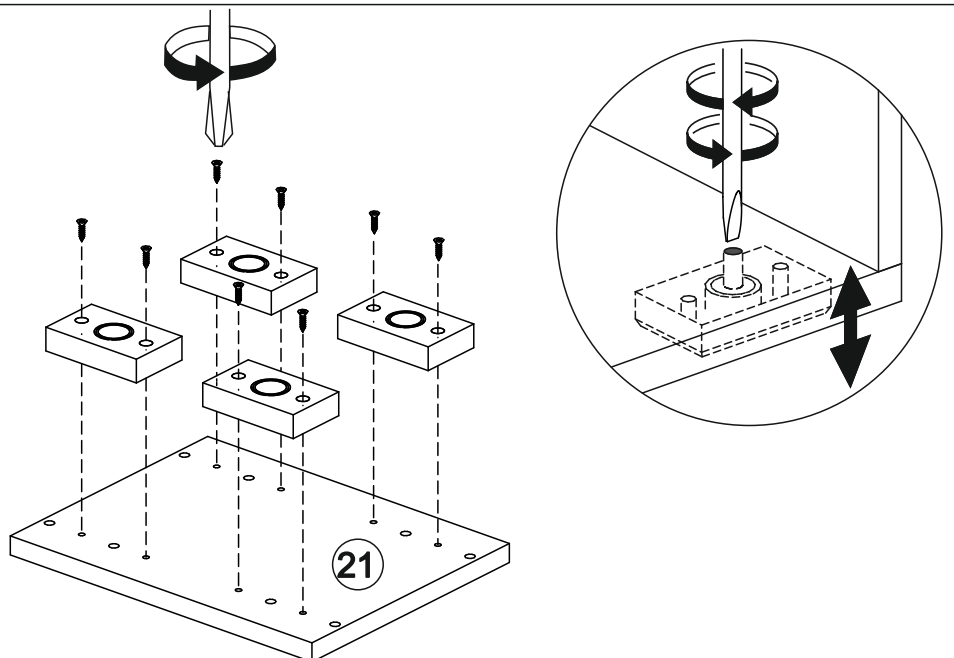
x2



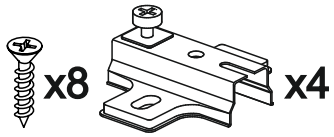
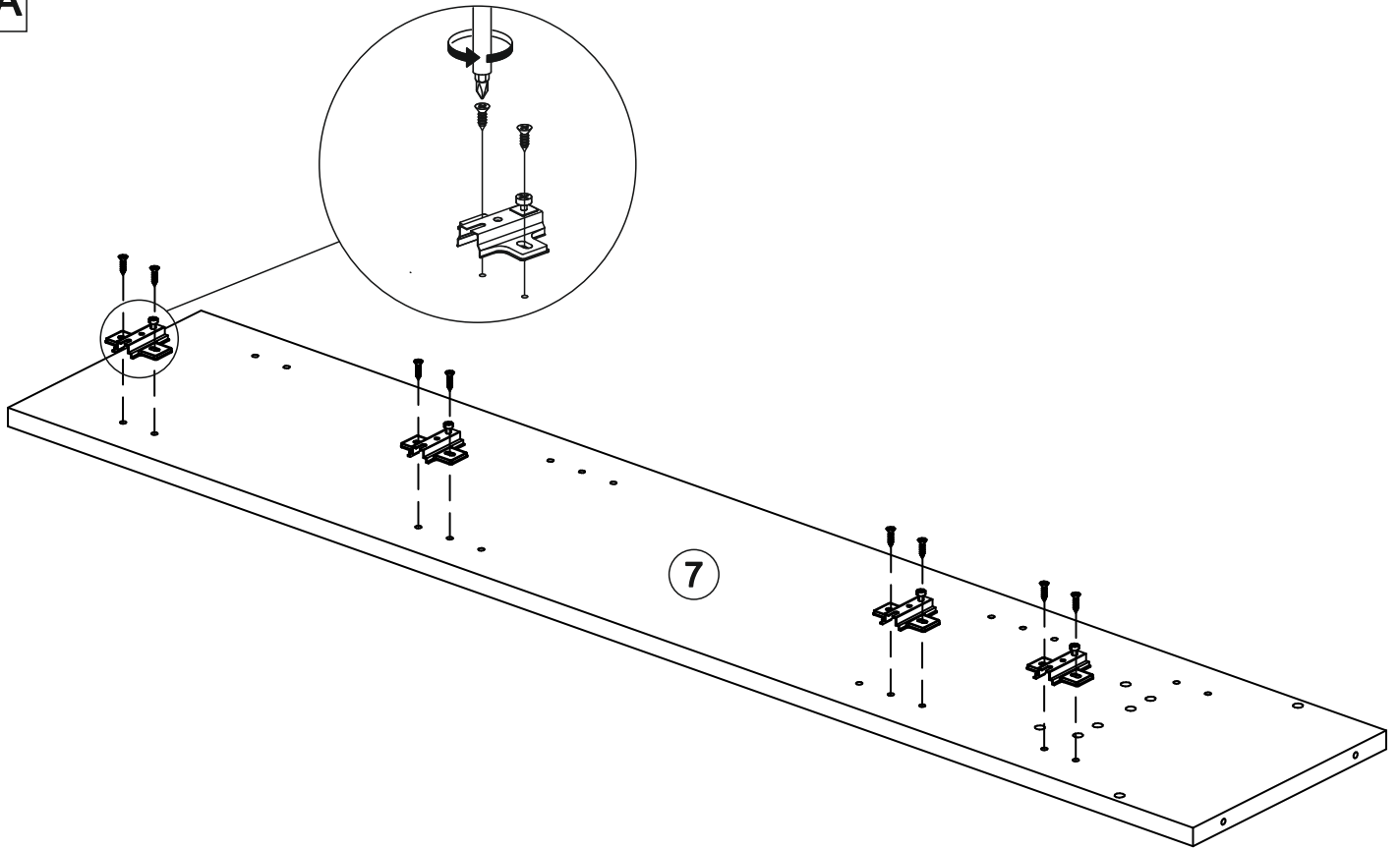
21A



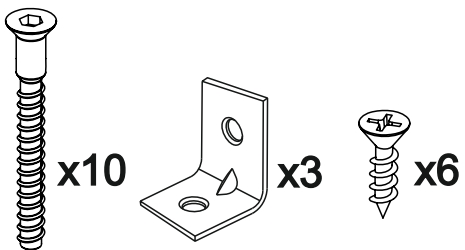
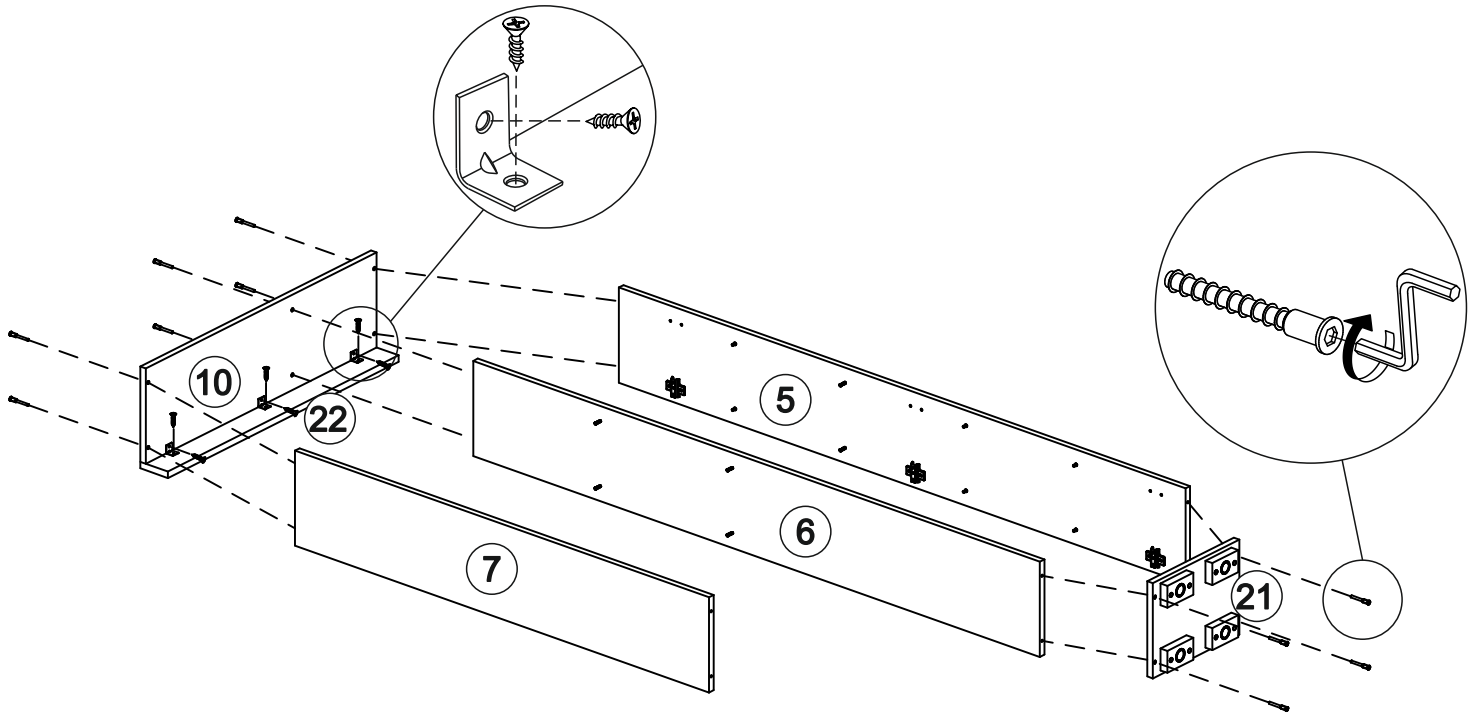
22A



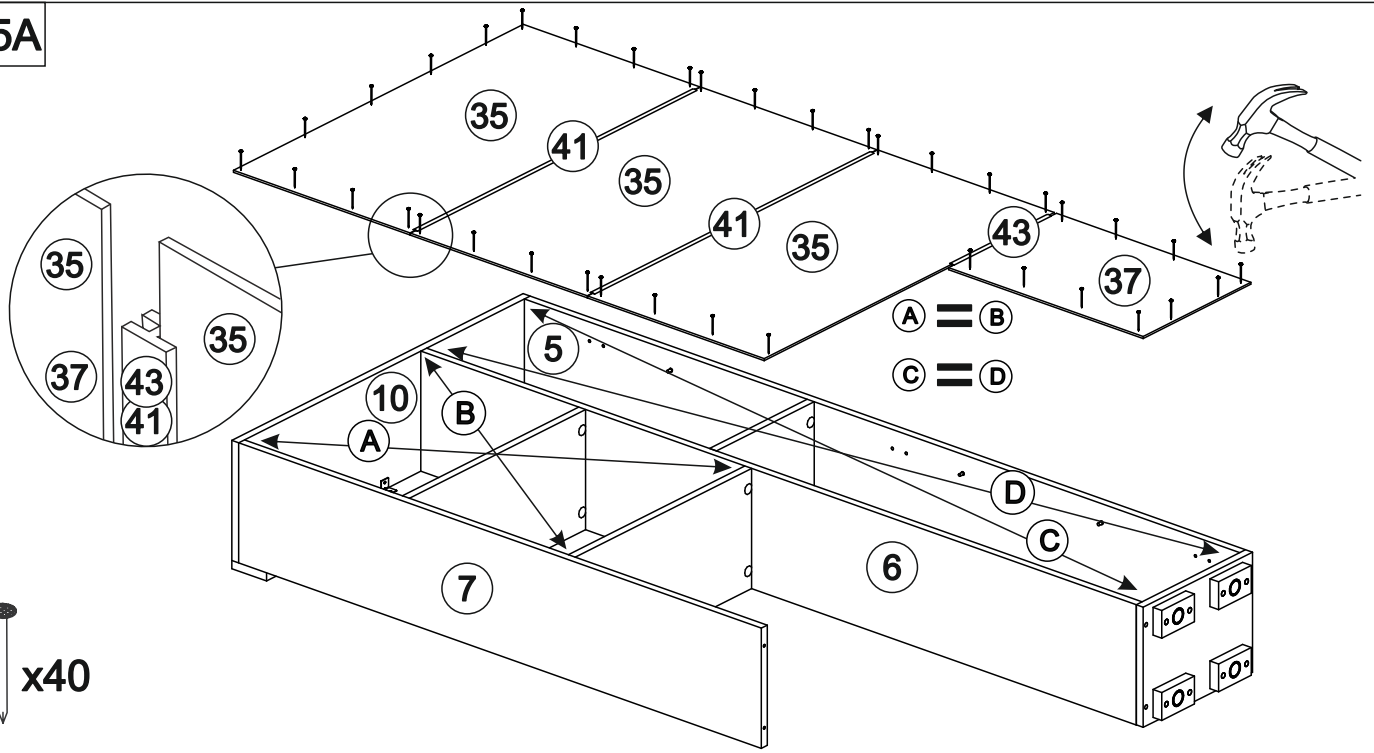
23A



24A

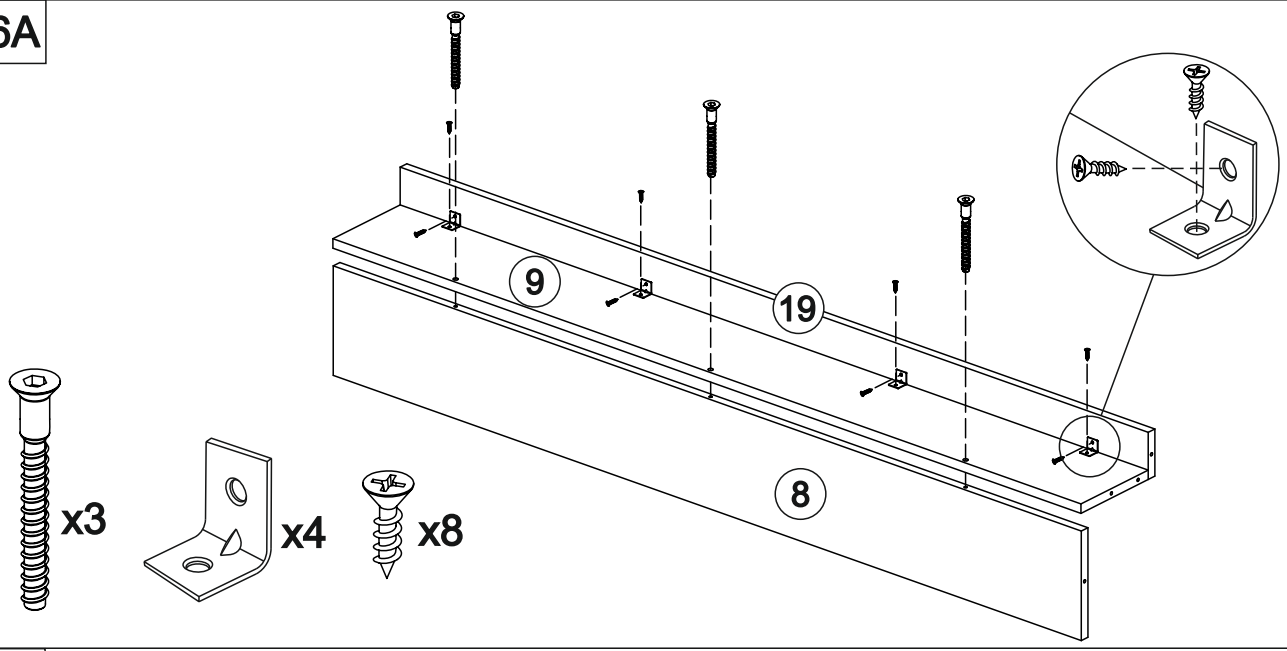


25A



x40

26A

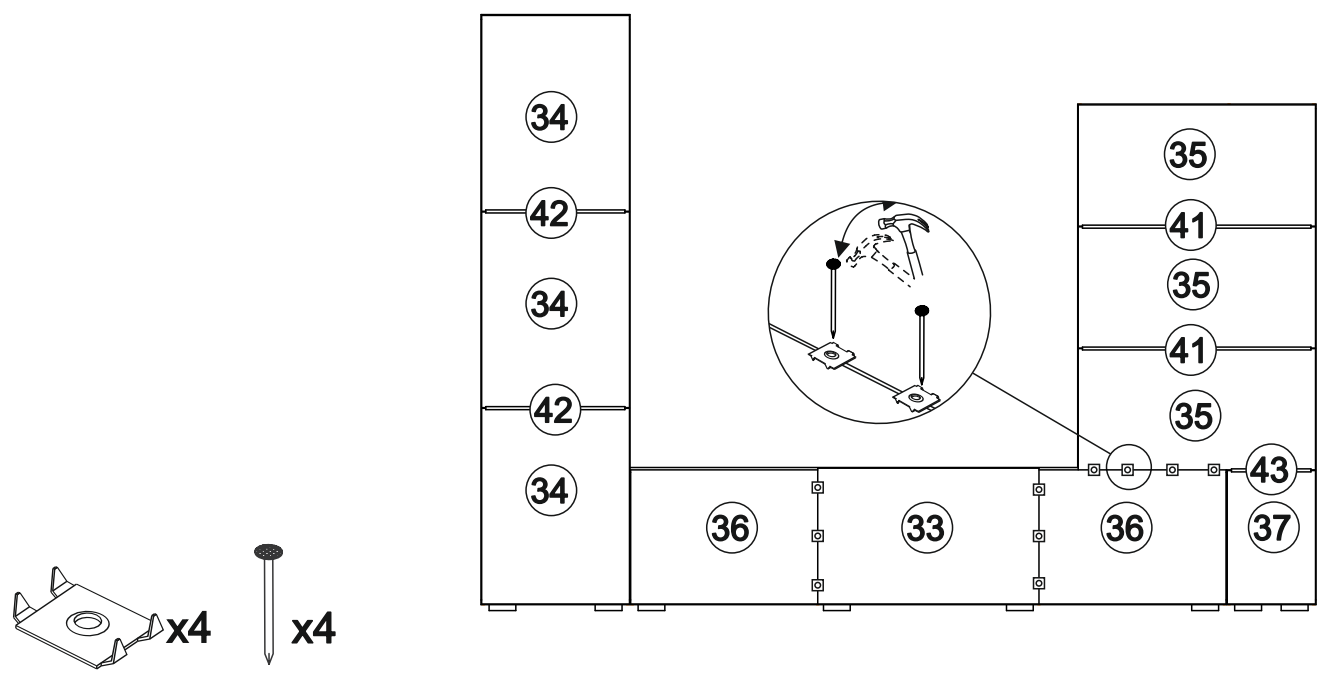


x3

x4

x8

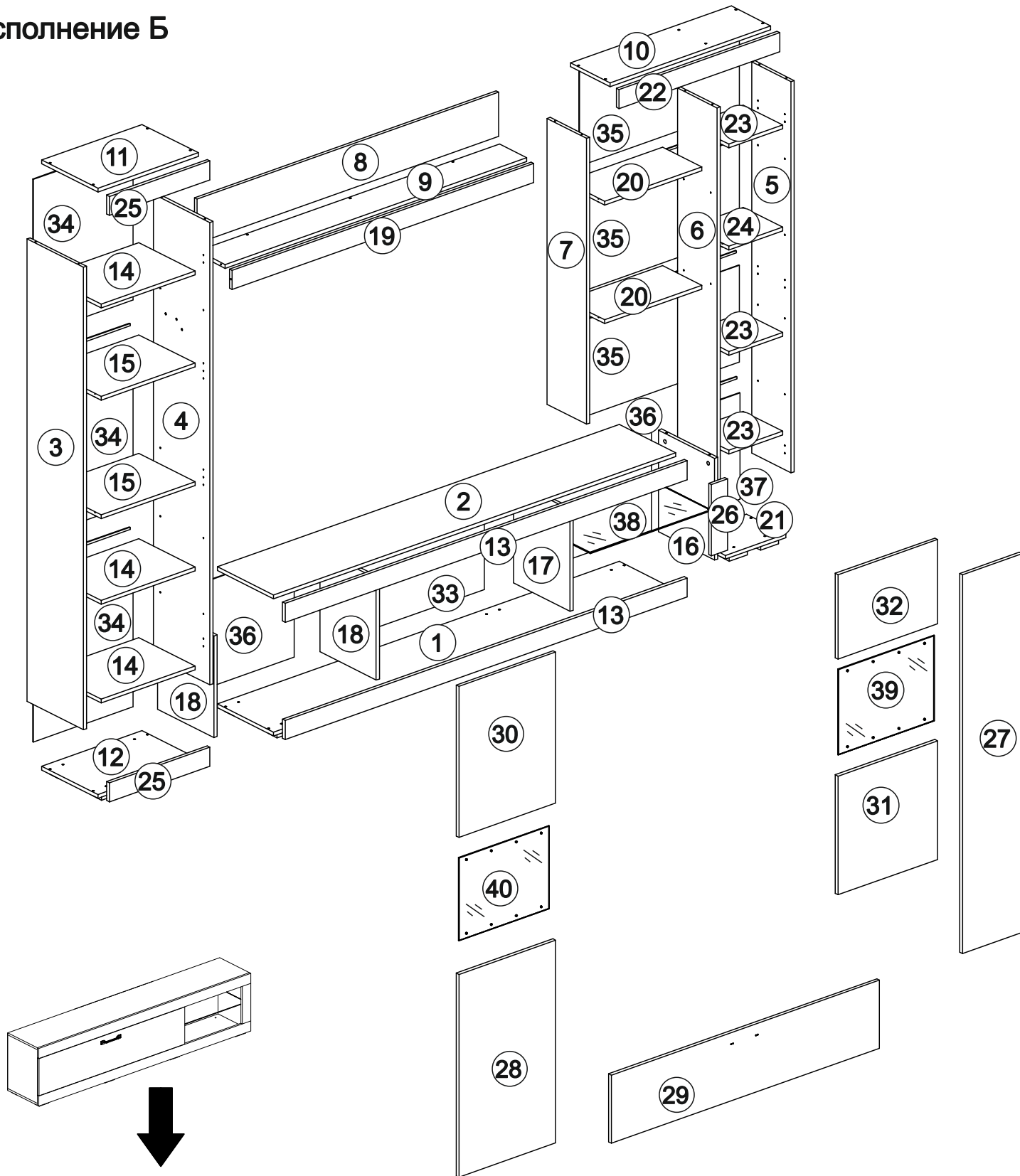
27A



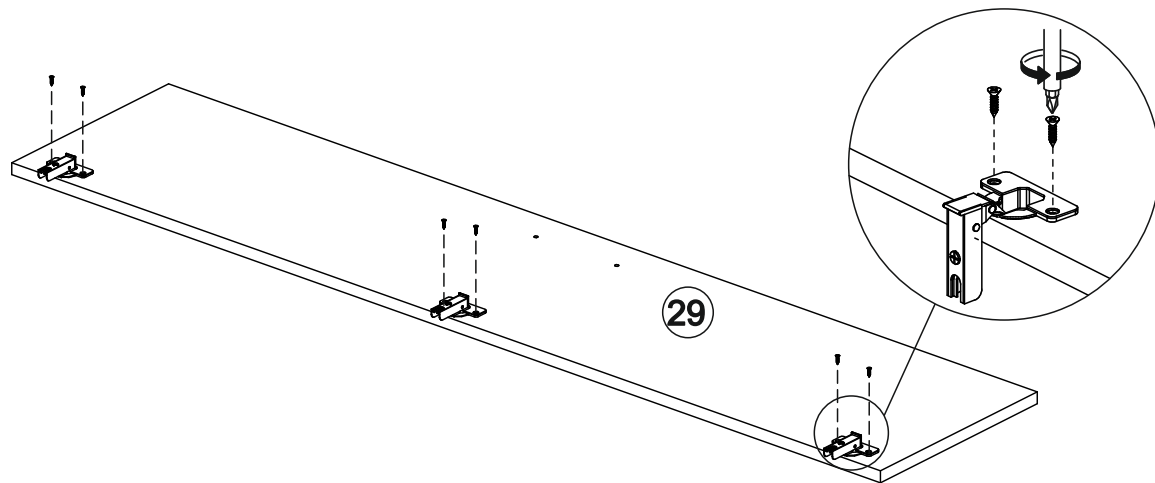
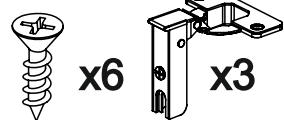
x4

x4

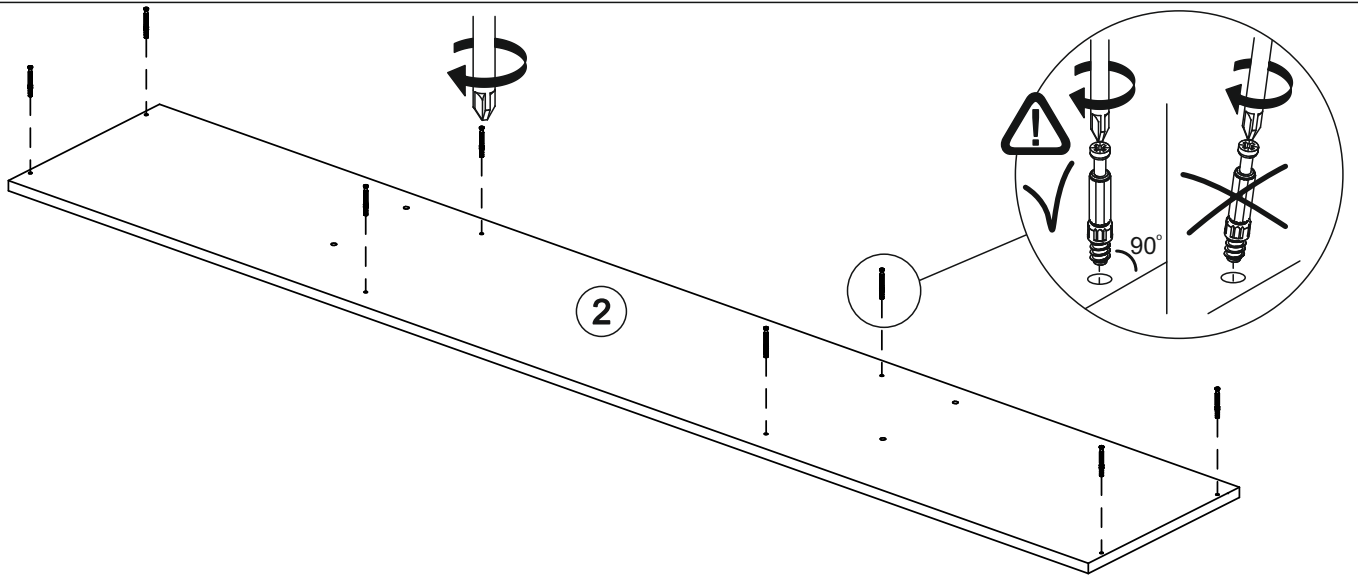
Исполнение Б



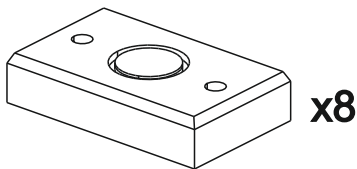
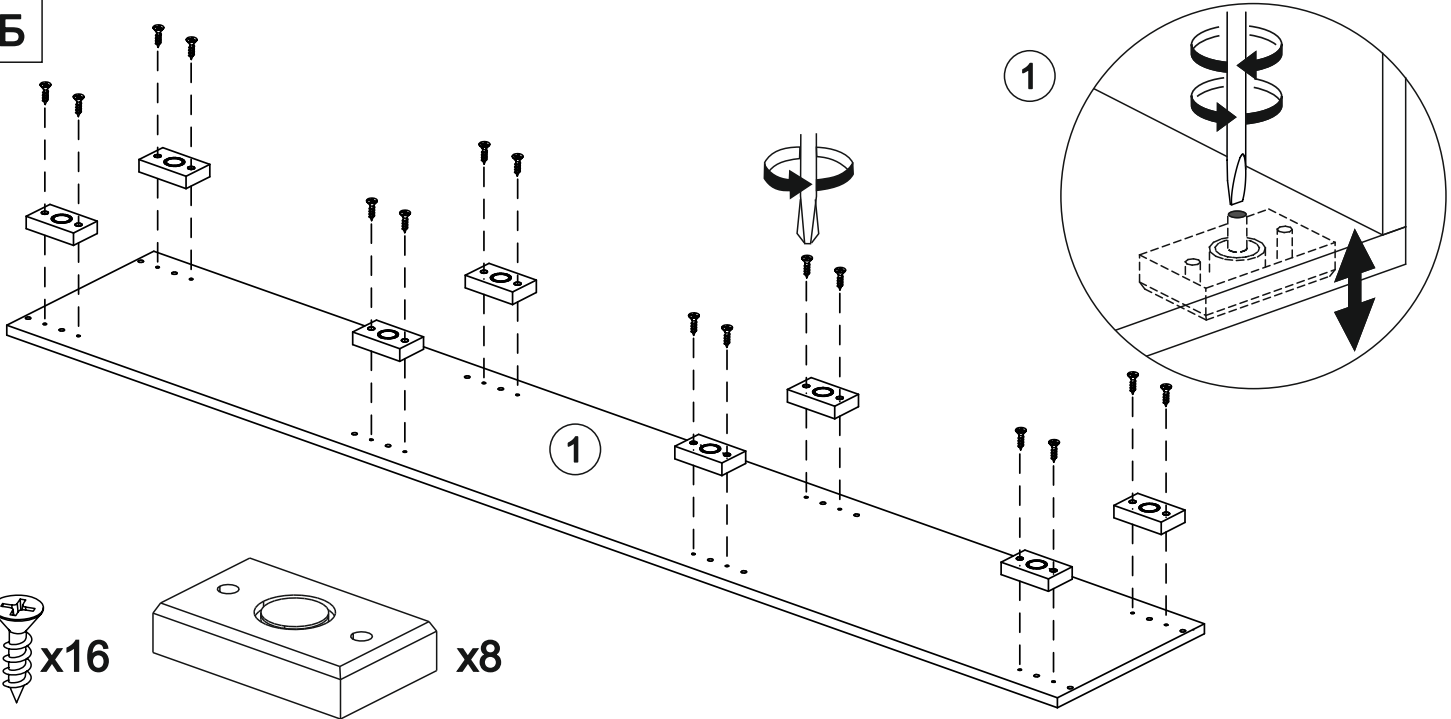
15



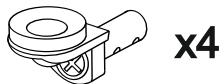
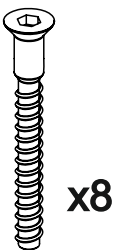
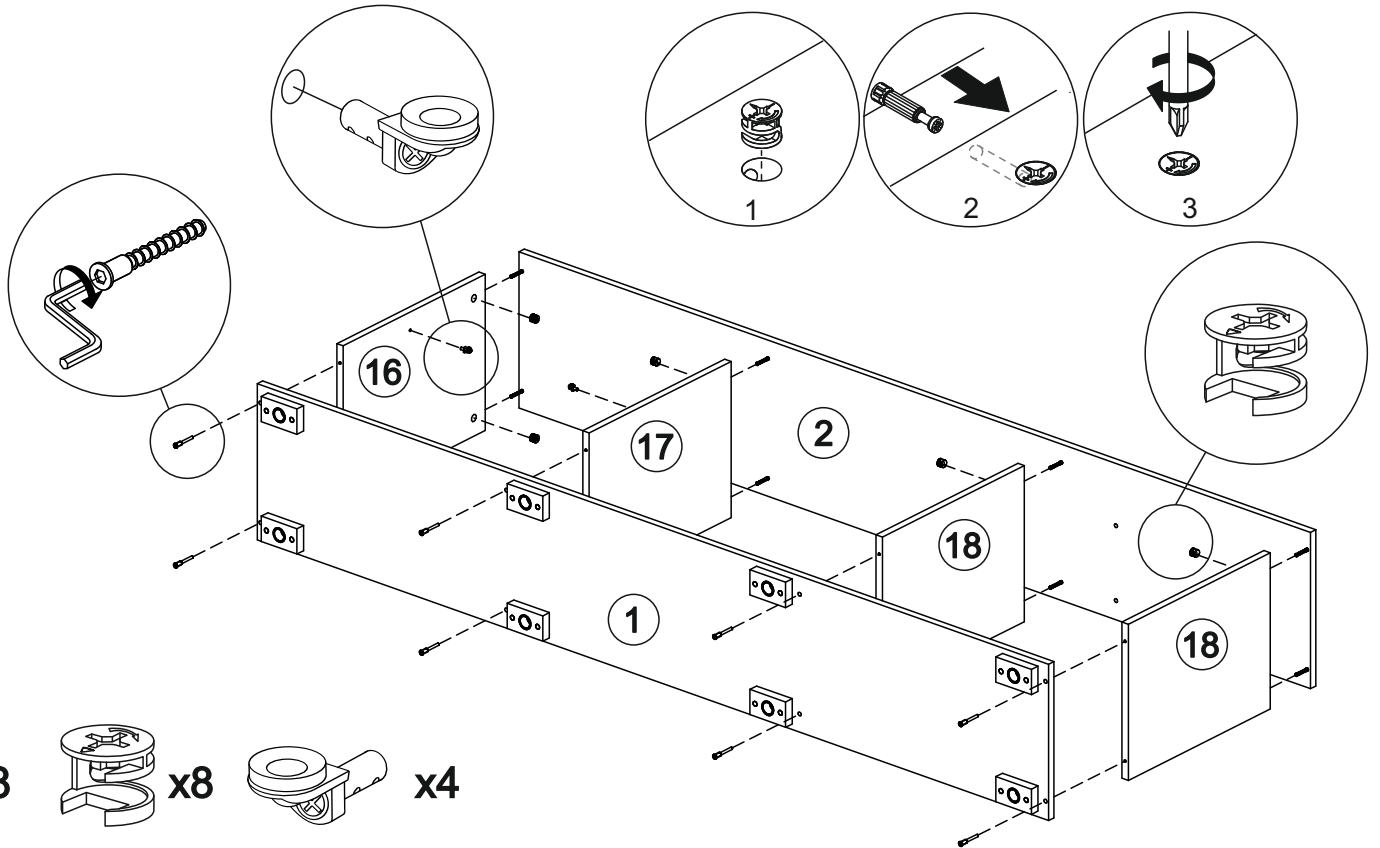
2B



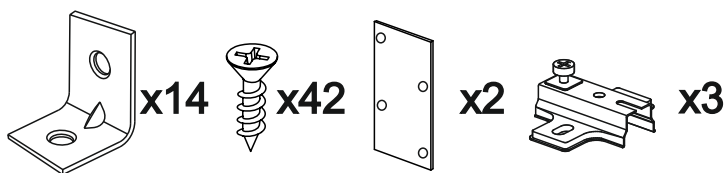
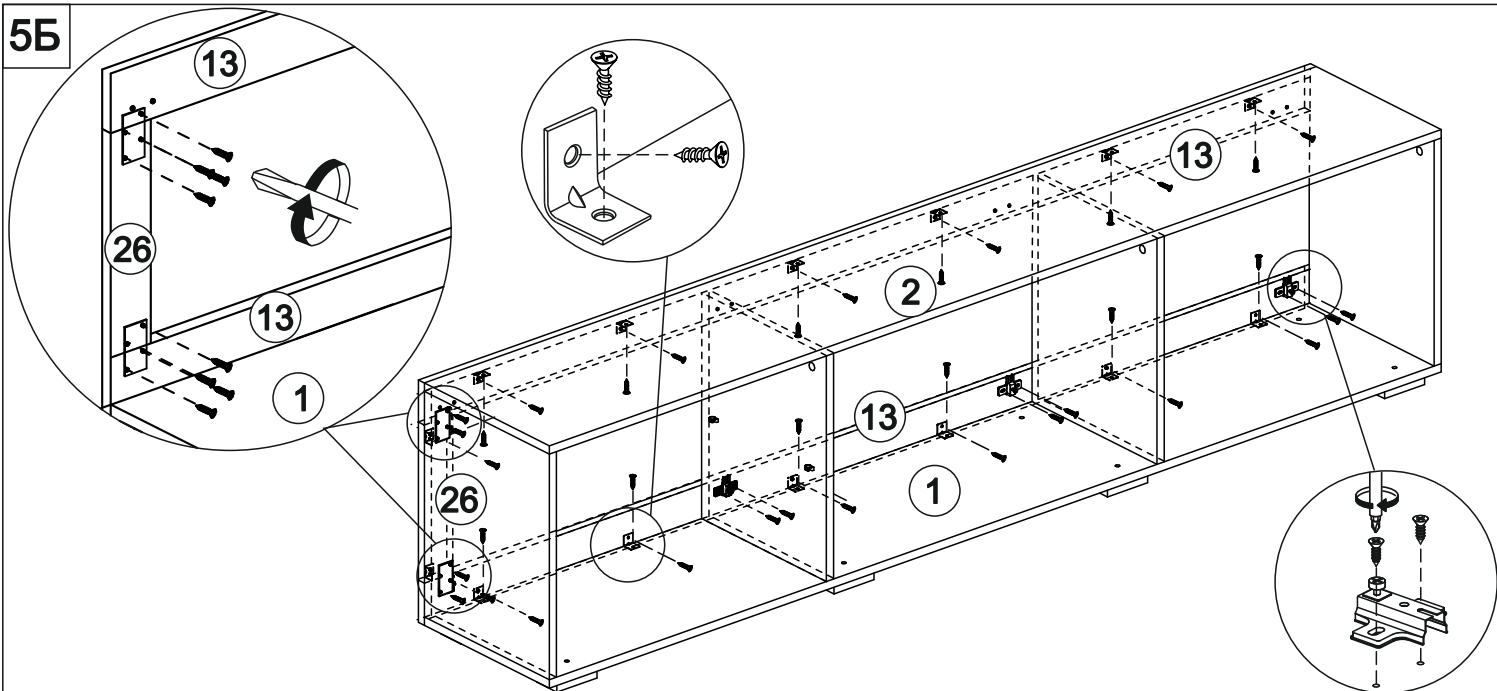
3B



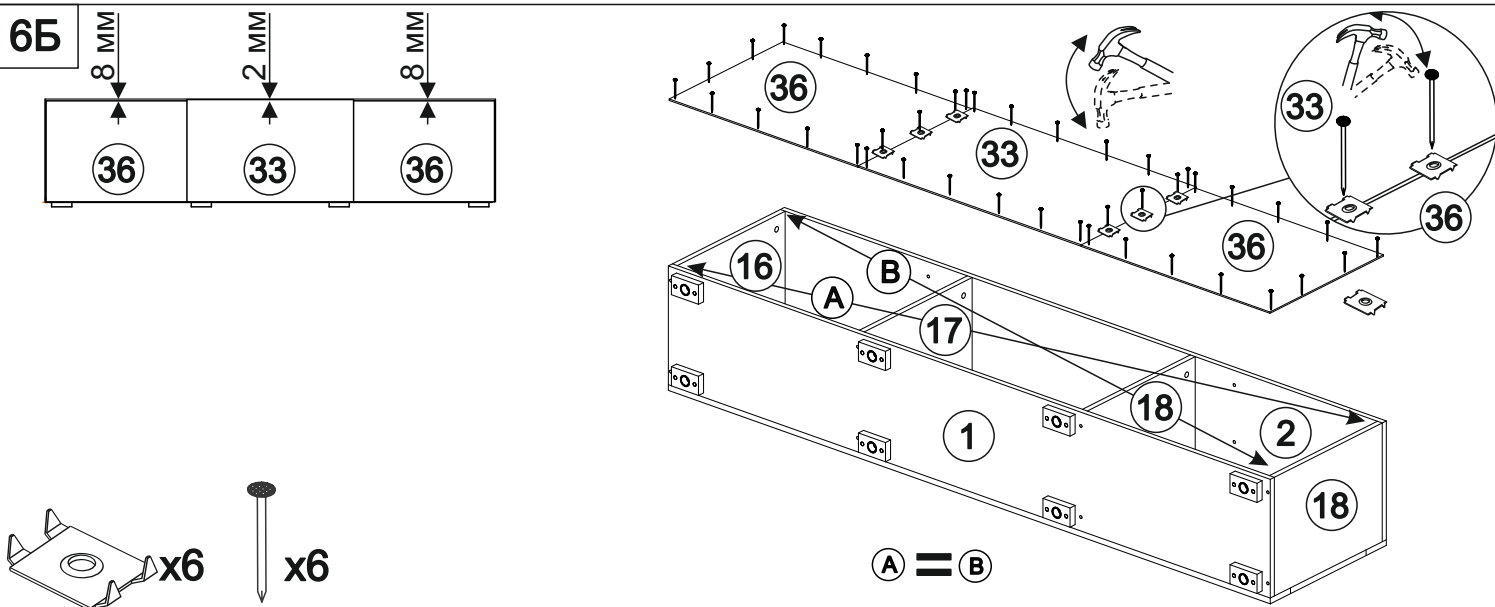
4B



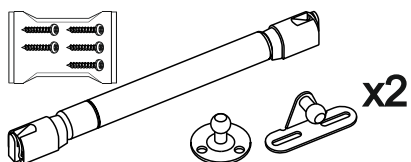
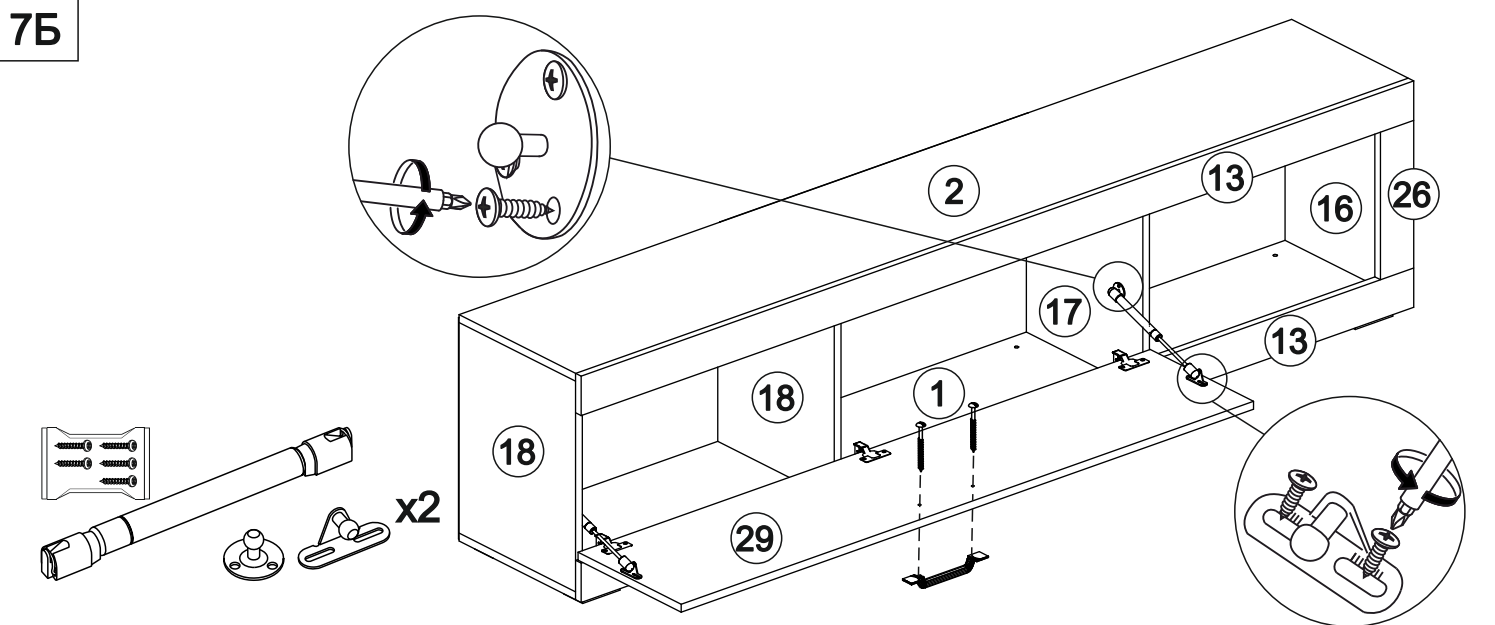
5B

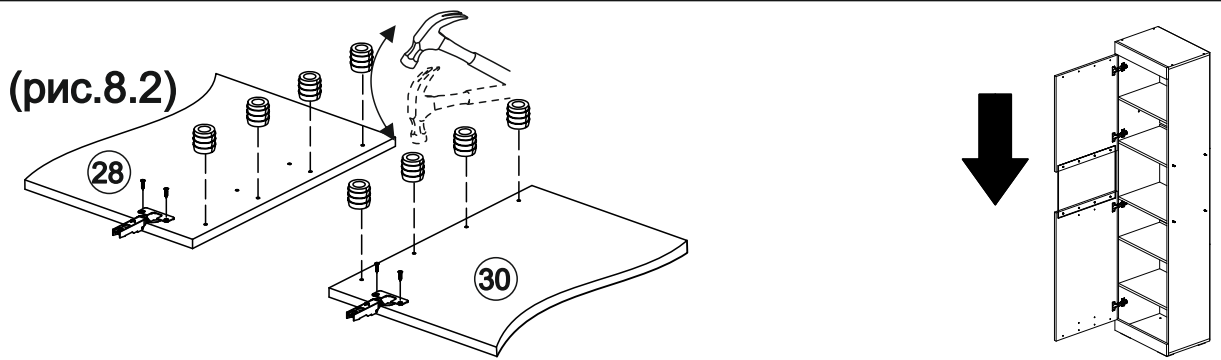


6B



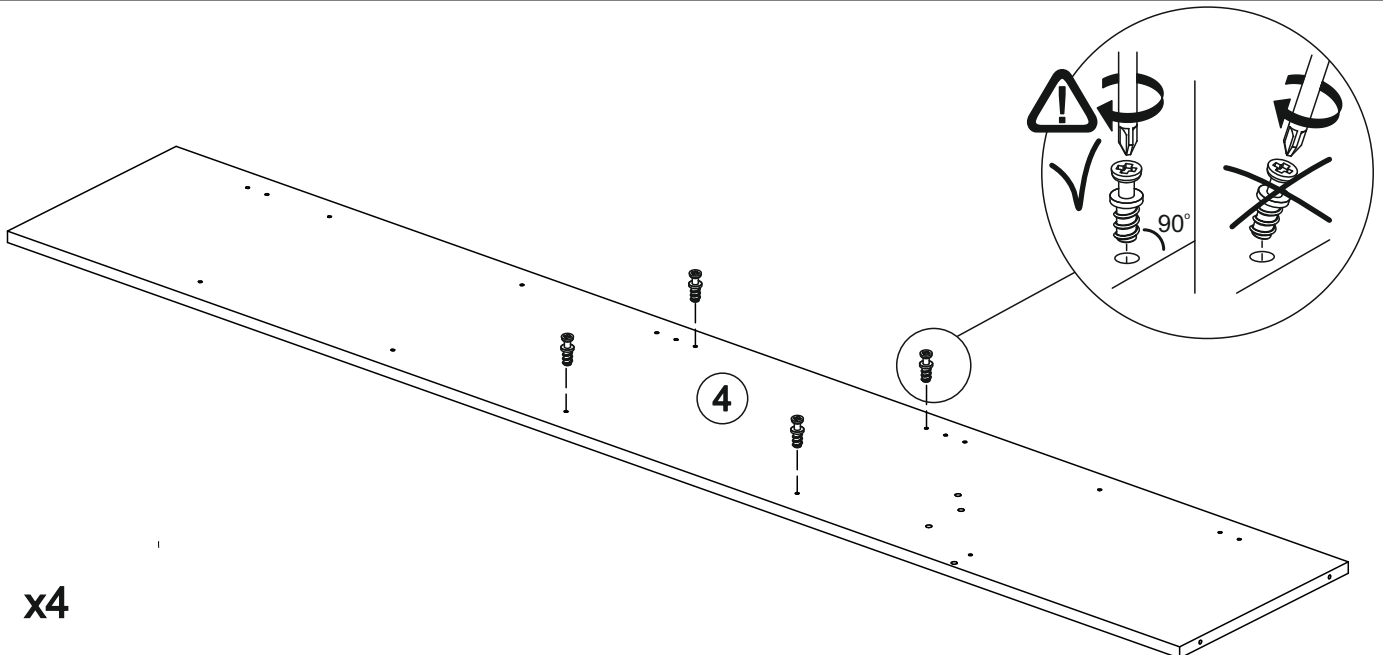
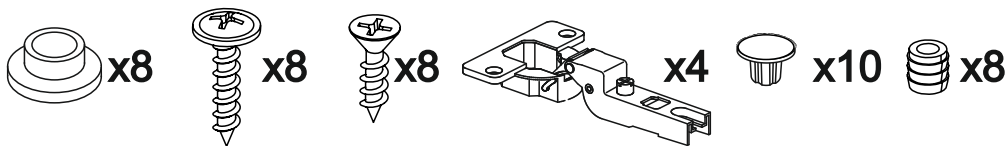
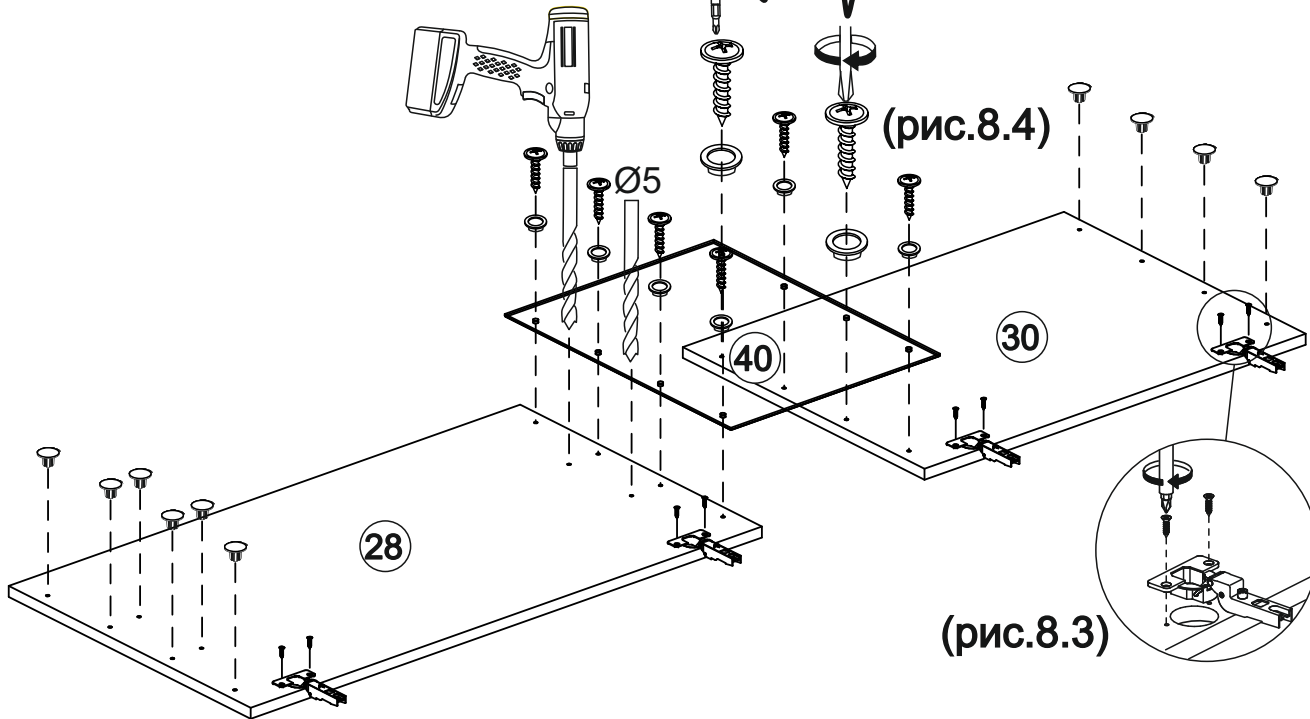
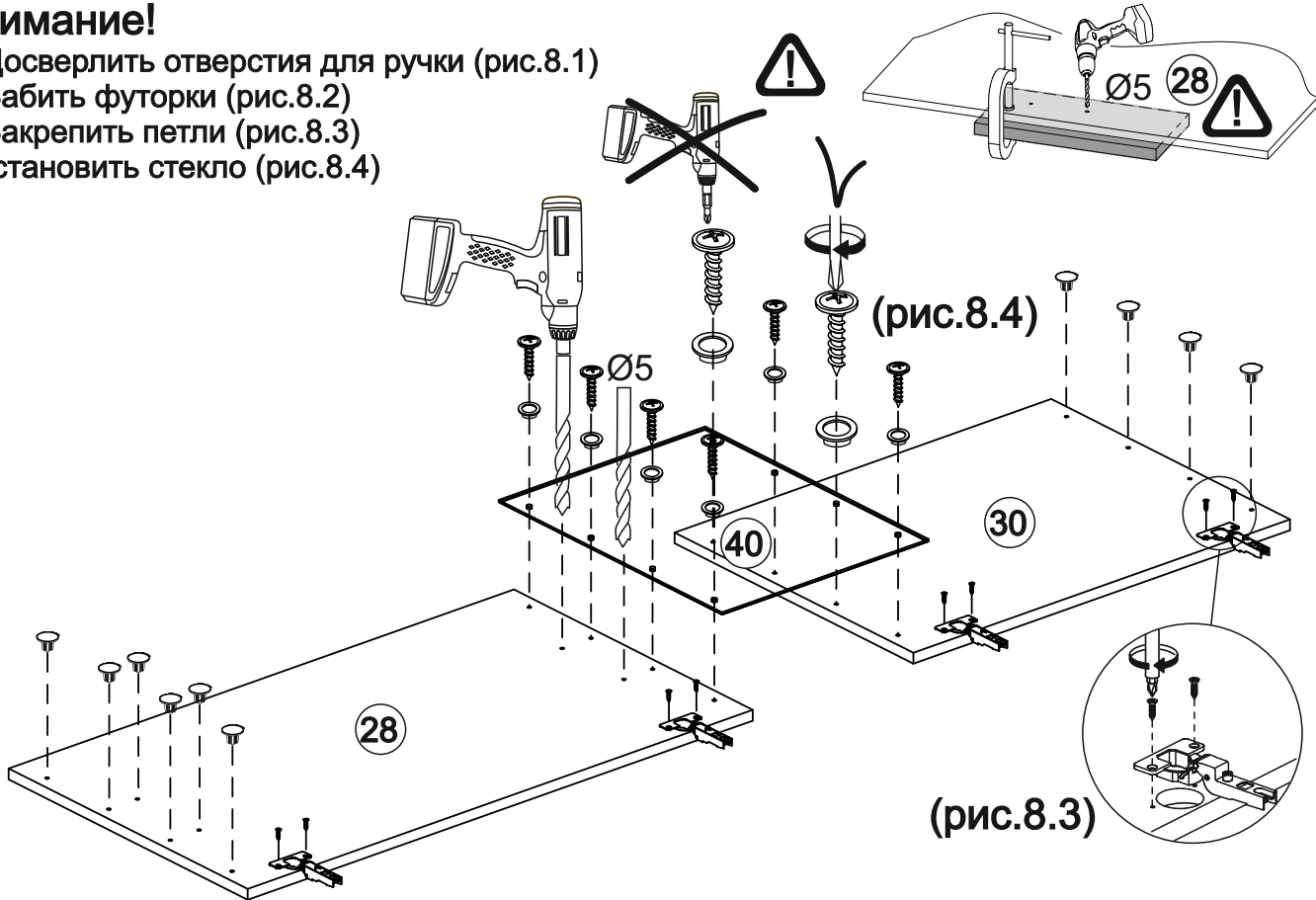
7B



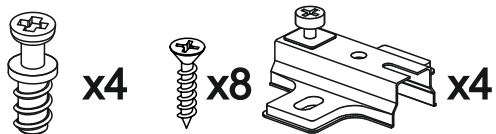
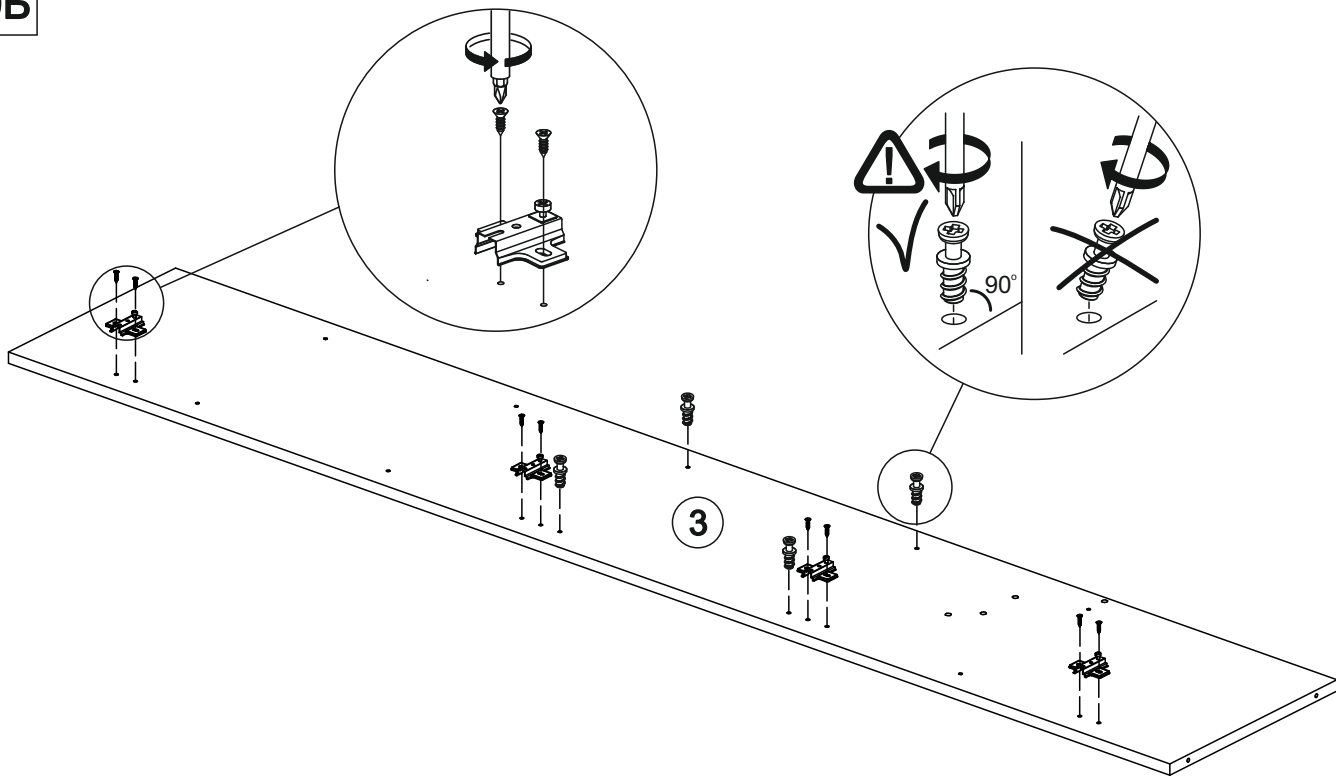


Внимание!

1. Досверлить отверстия для ручки (рис.8.1)
2. Забить футорки (рис.8.2)
3. Закрепить петли (рис.8.3)
4. Установить стекло (рис.8.4)

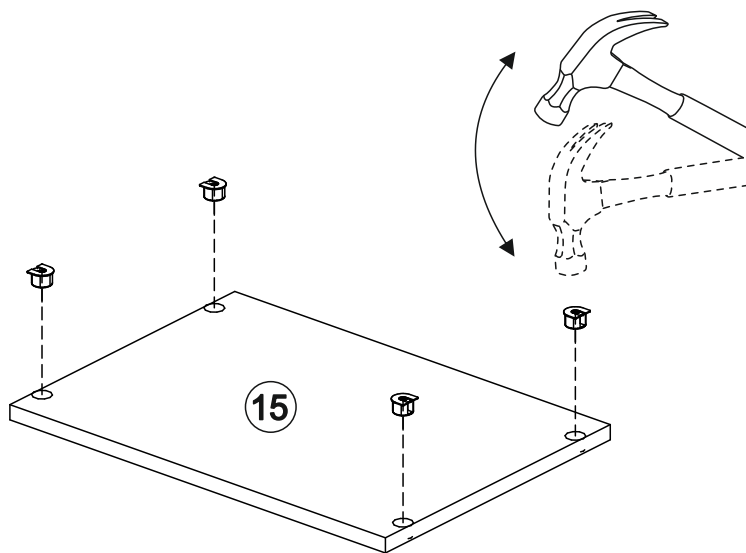


10B

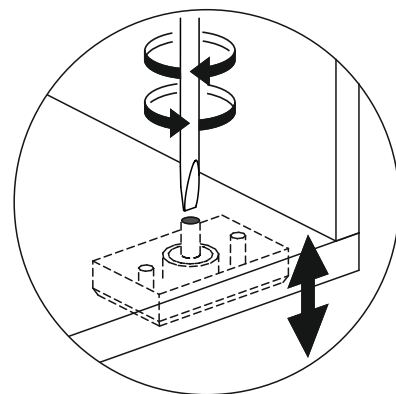
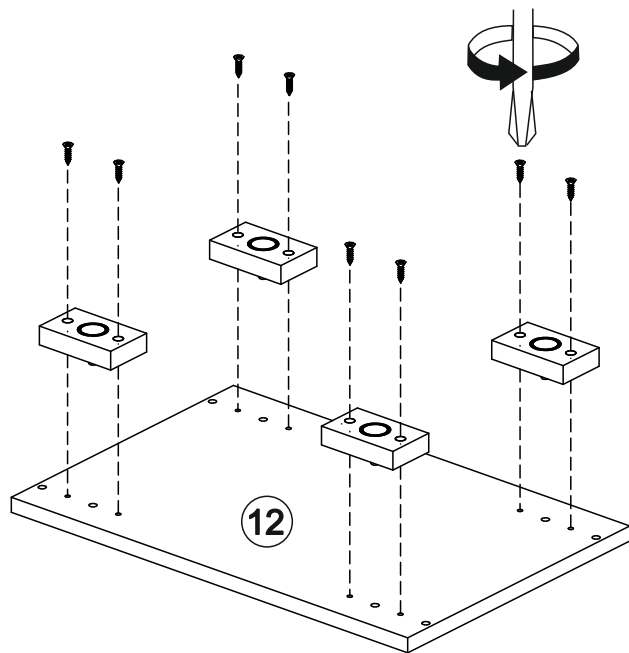


11B

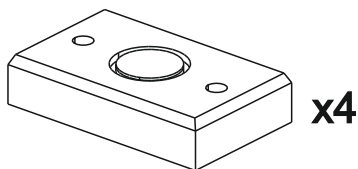
x2



125

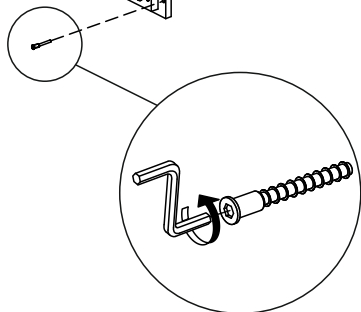
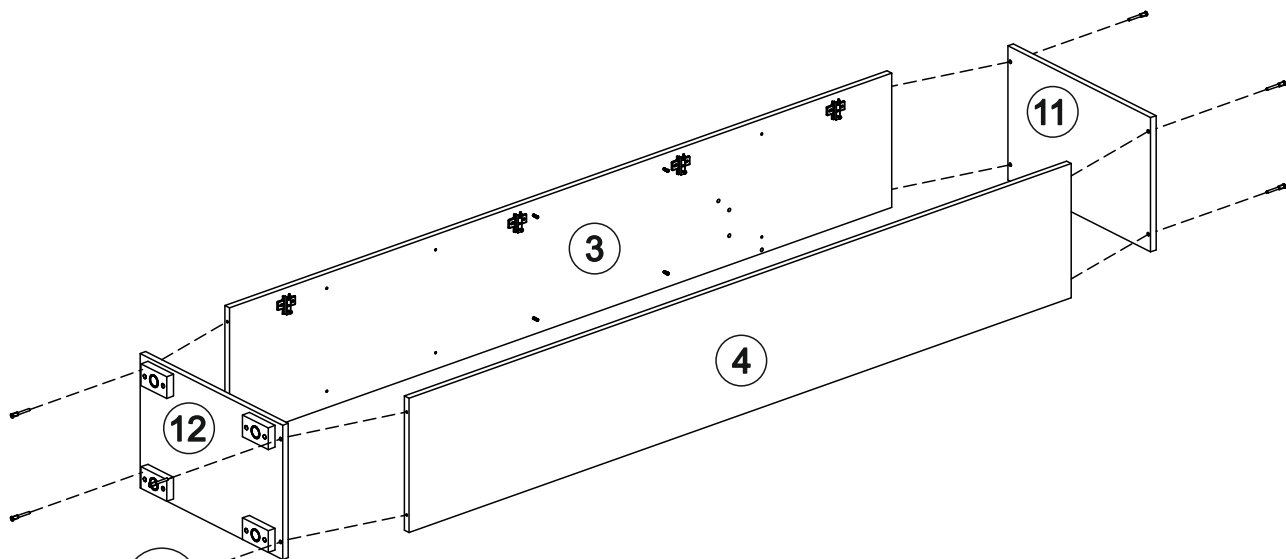


x8



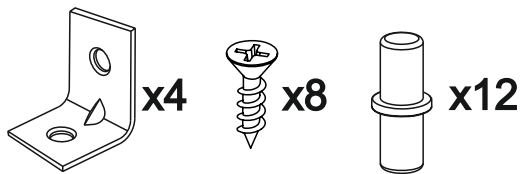
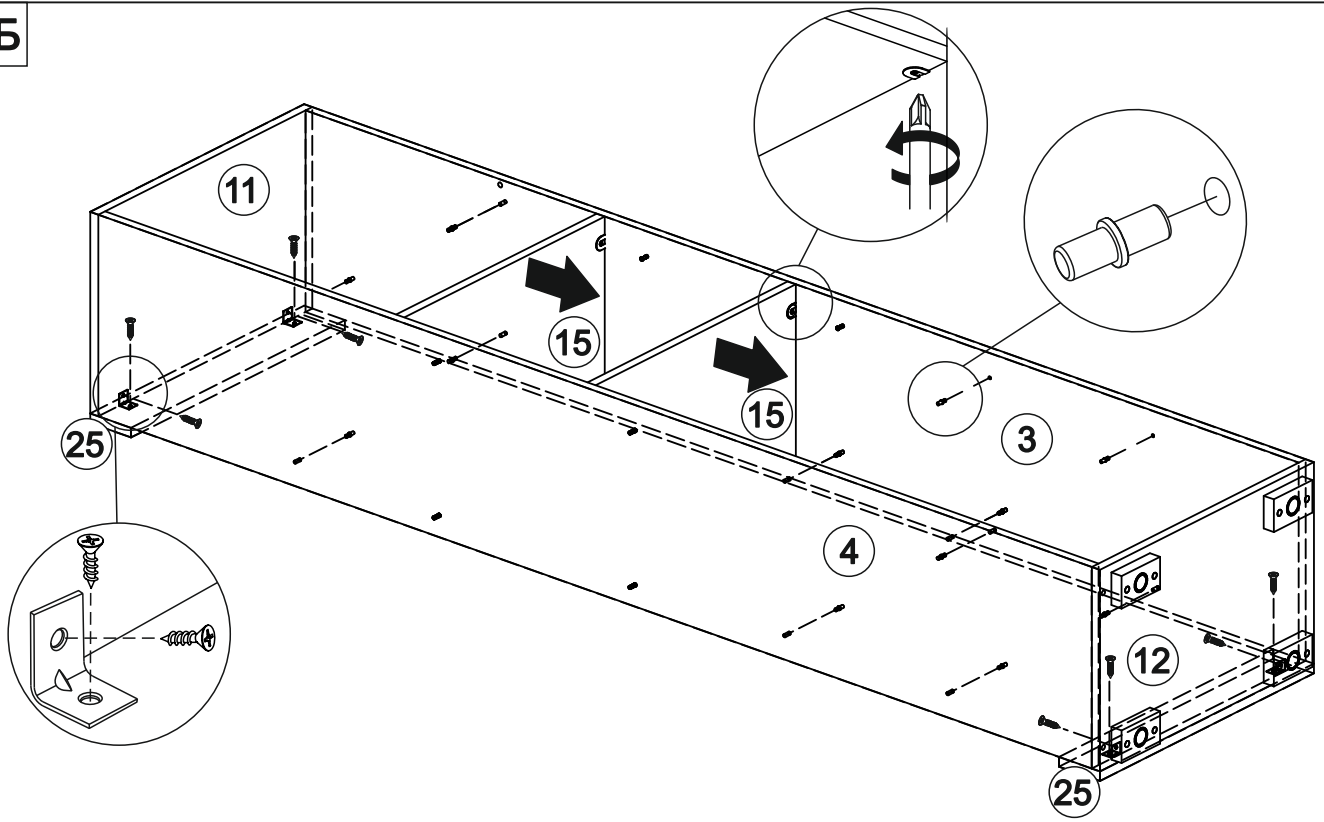
x4

135

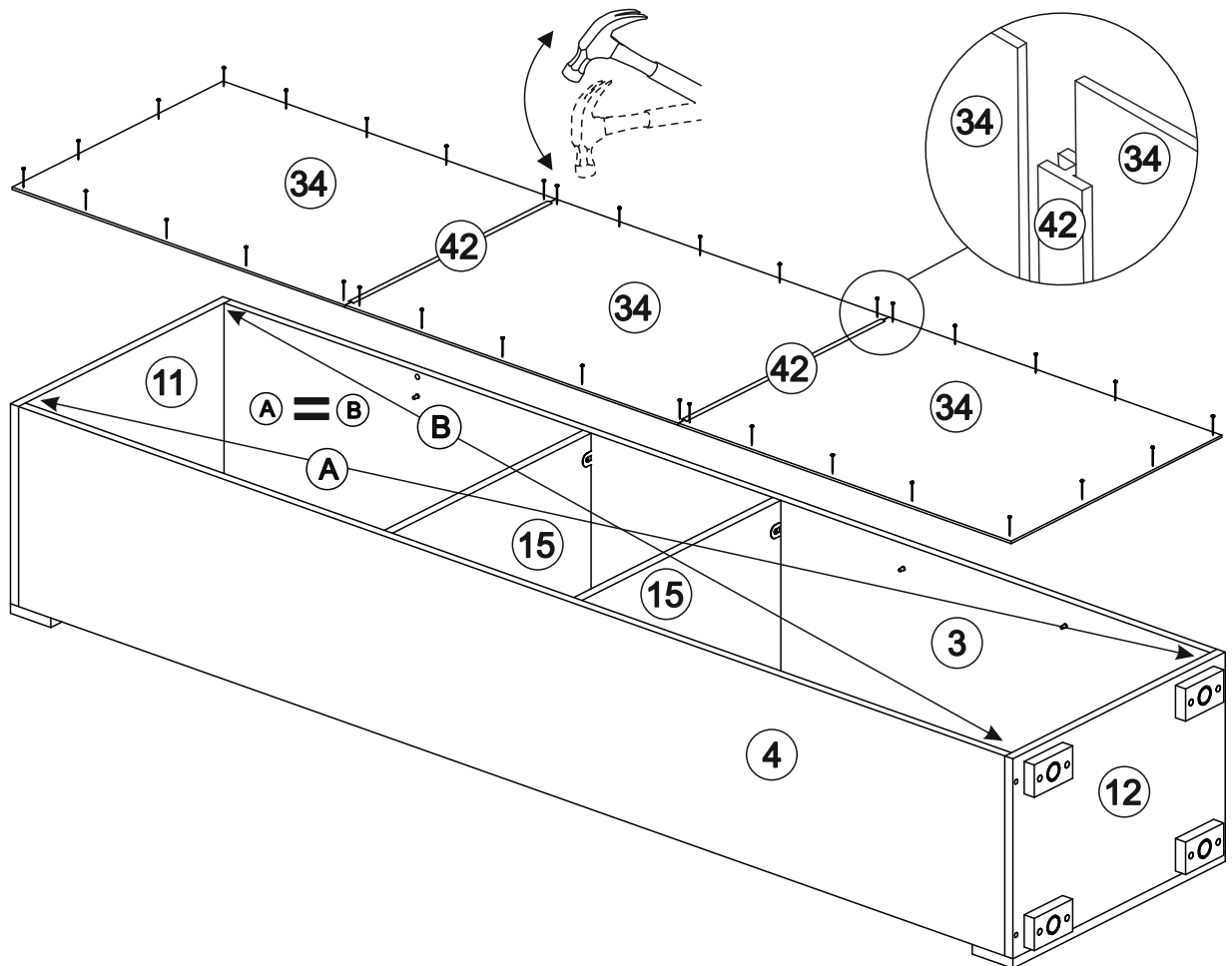


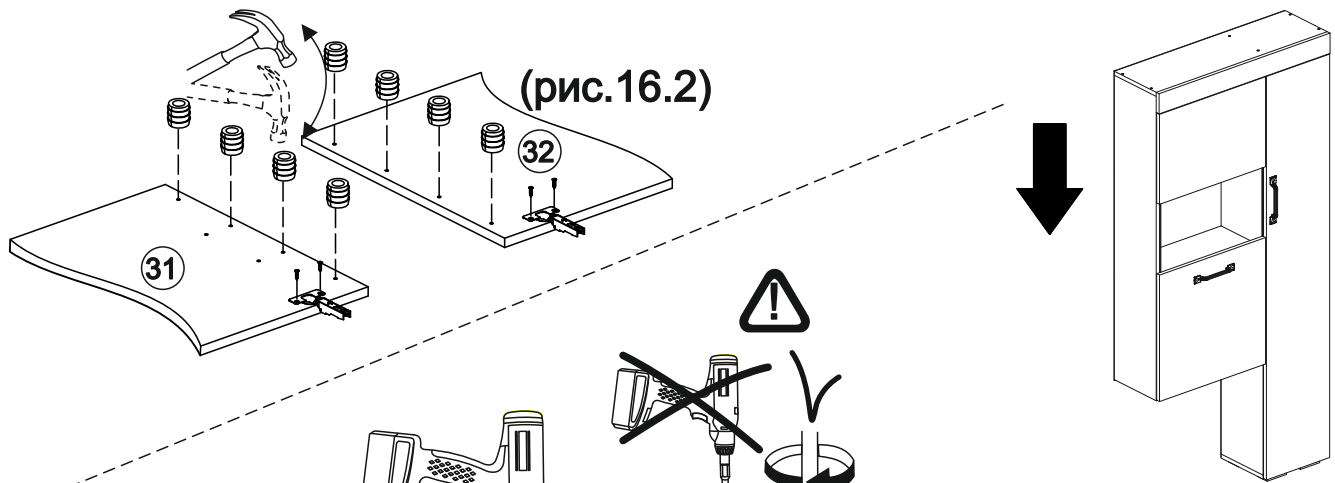
x8

145



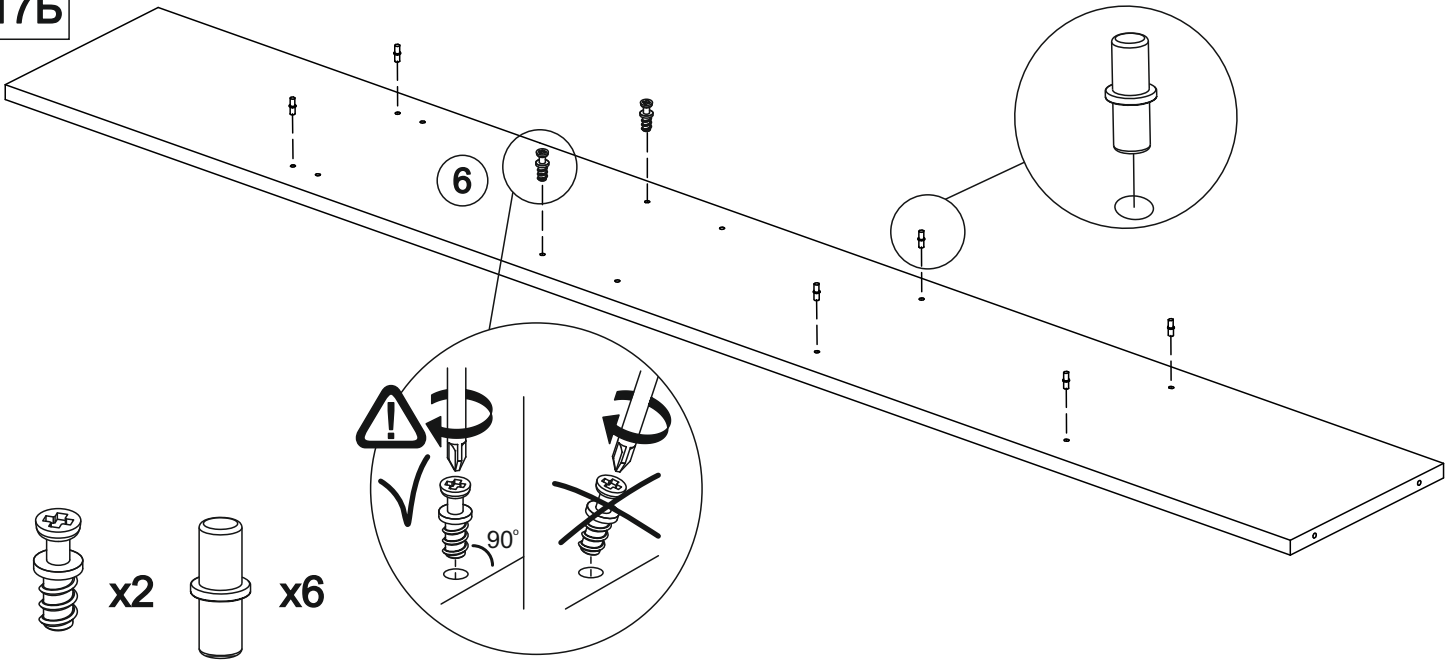
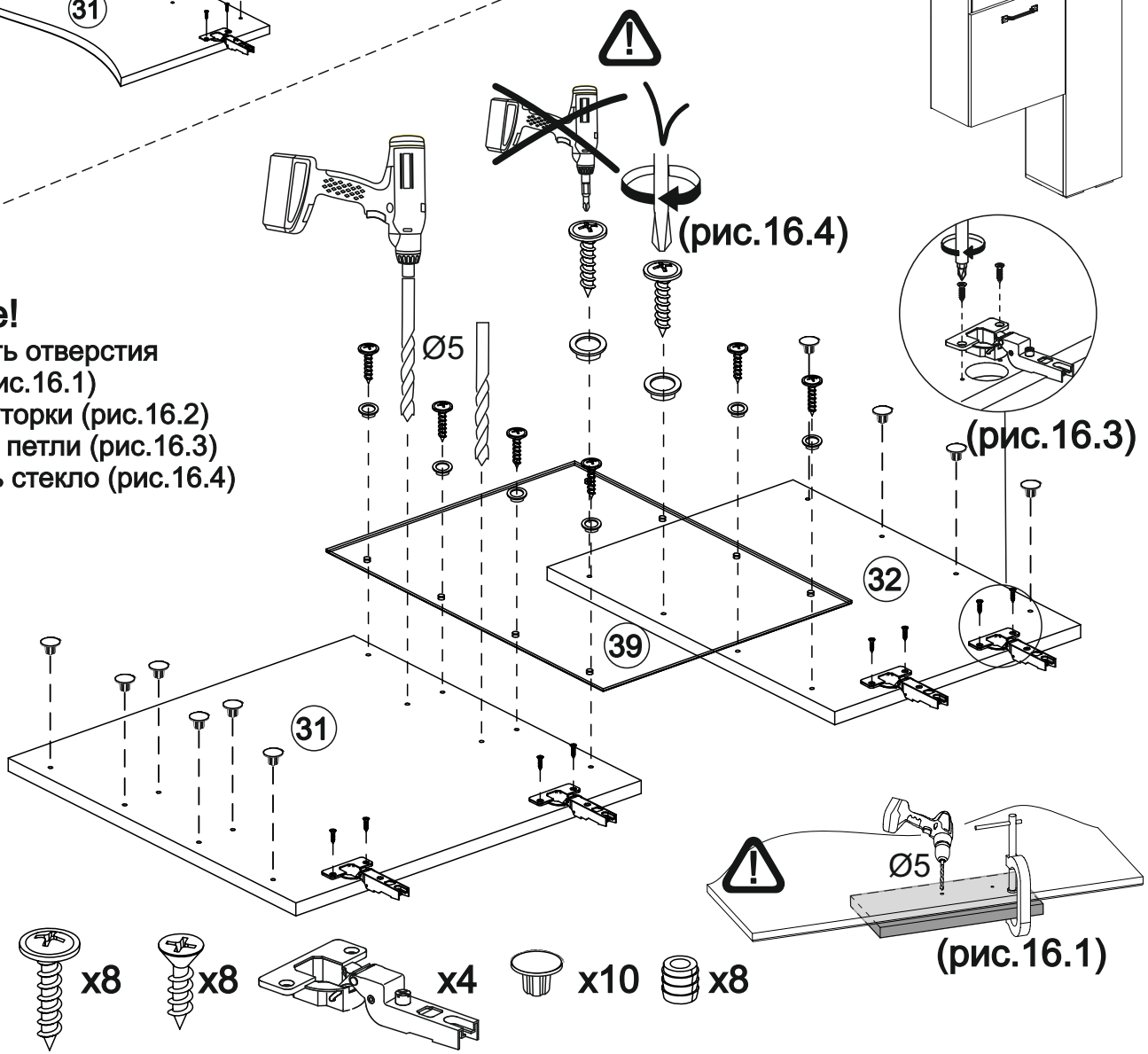
155



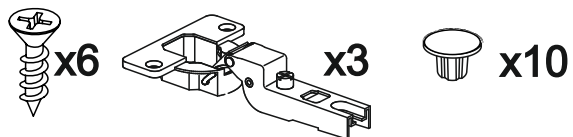
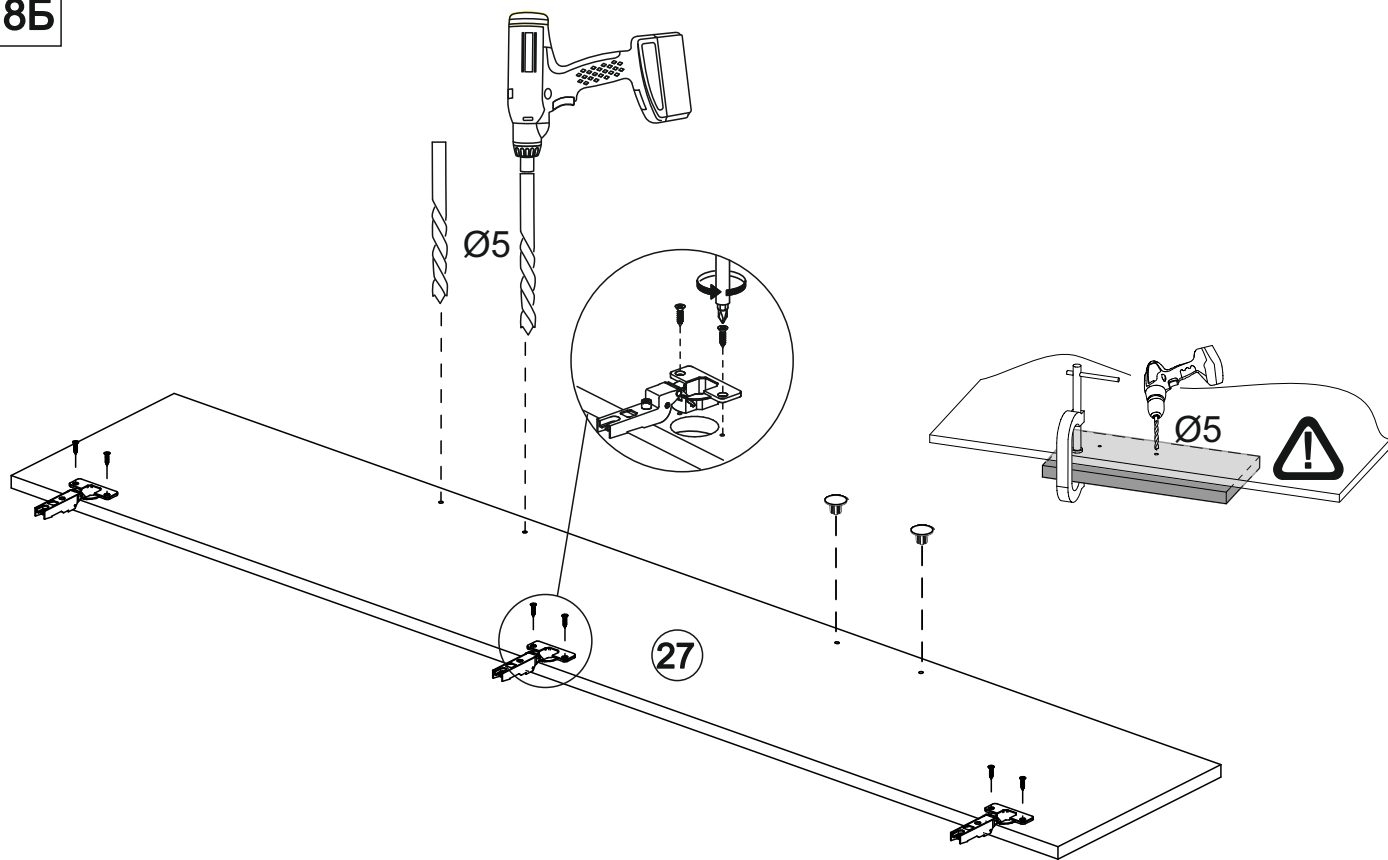


Внимание!

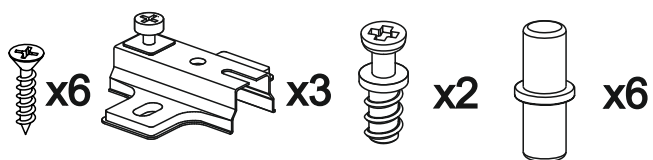
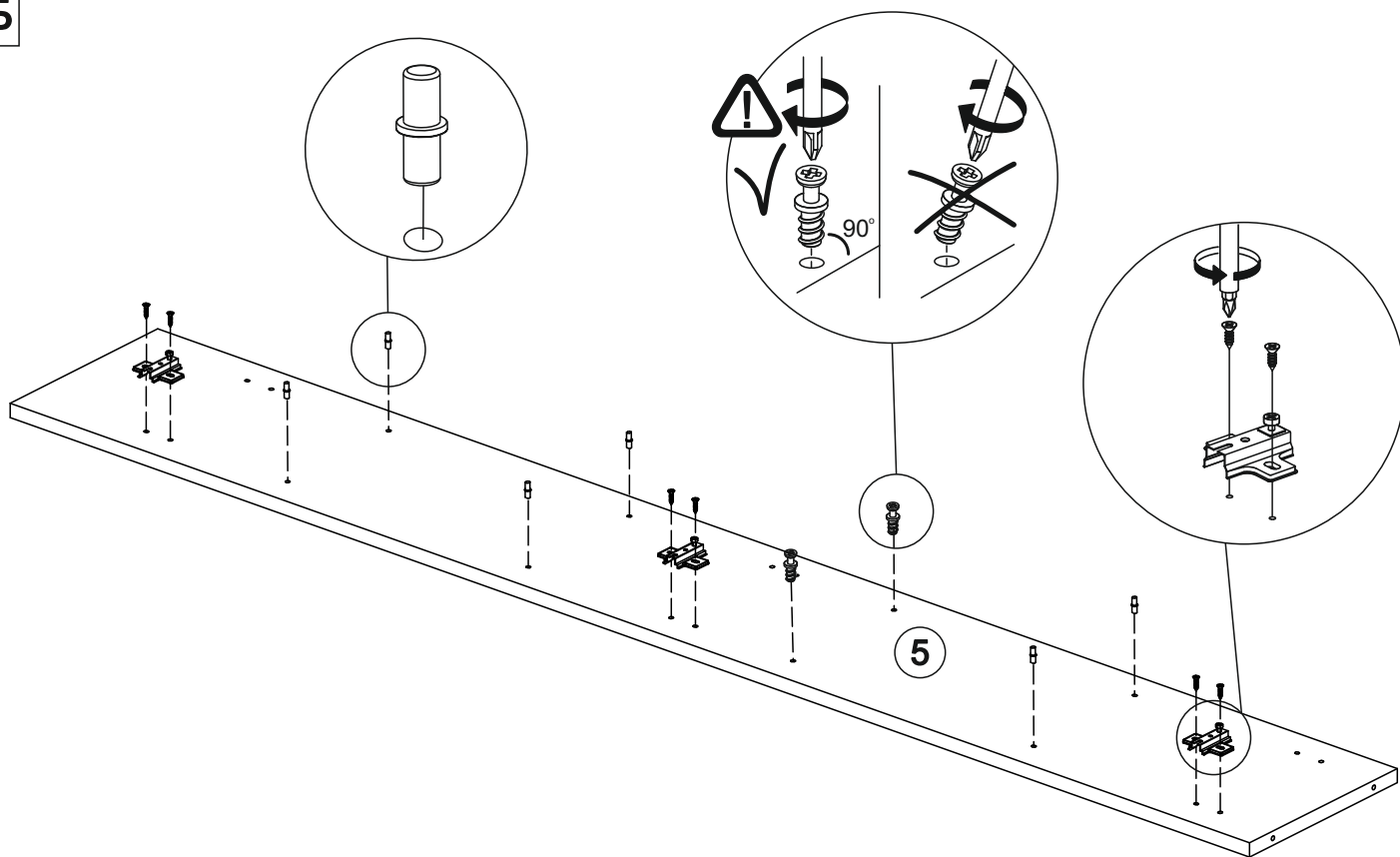
1. Досверлить отверстия для ручки (рис.16.1)
2. Забить футорки (рис.16.2)
3. Закрепить петли (рис.16.3)
4. Установить стекло (рис.16.4)



185

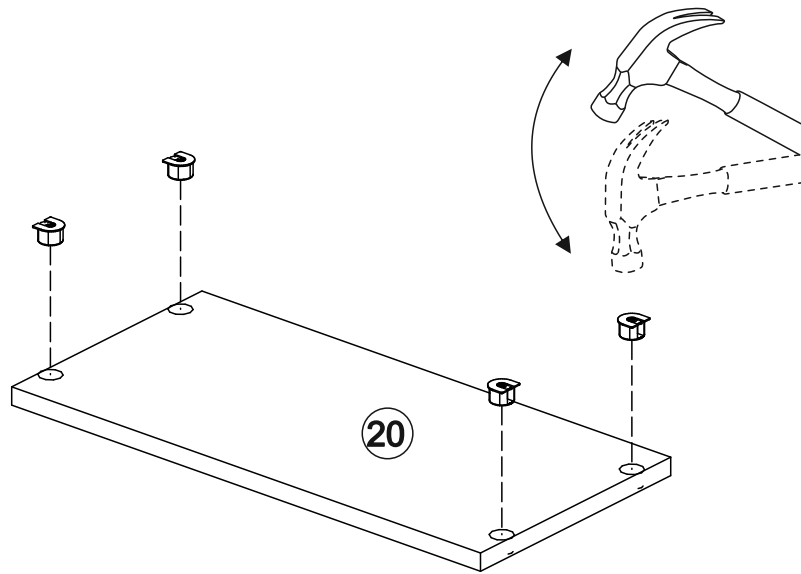


195

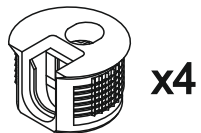
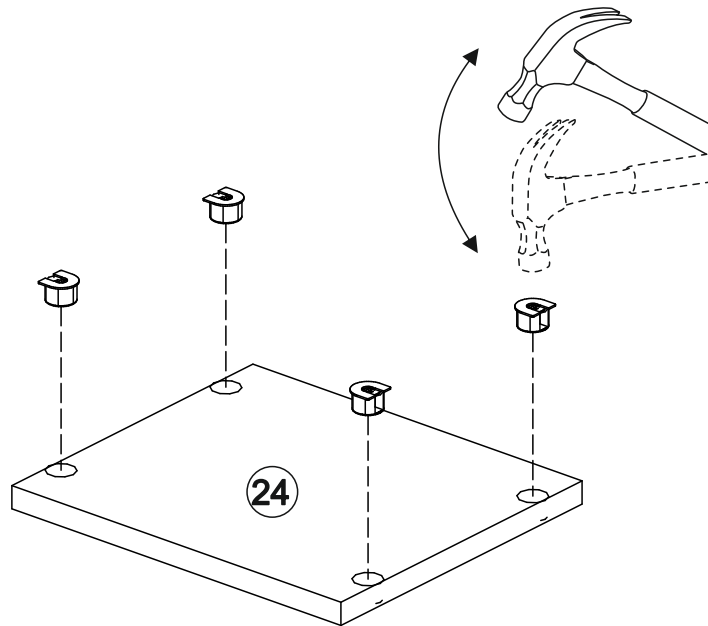


20B

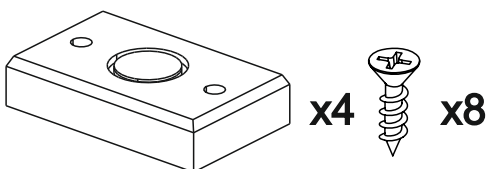
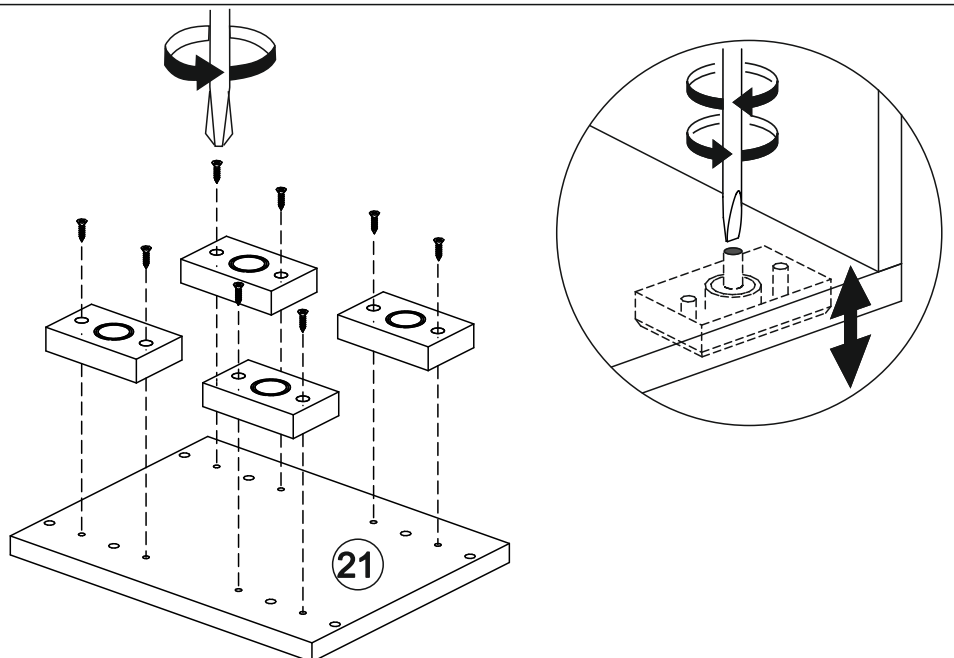
x2



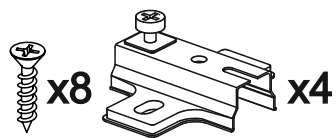
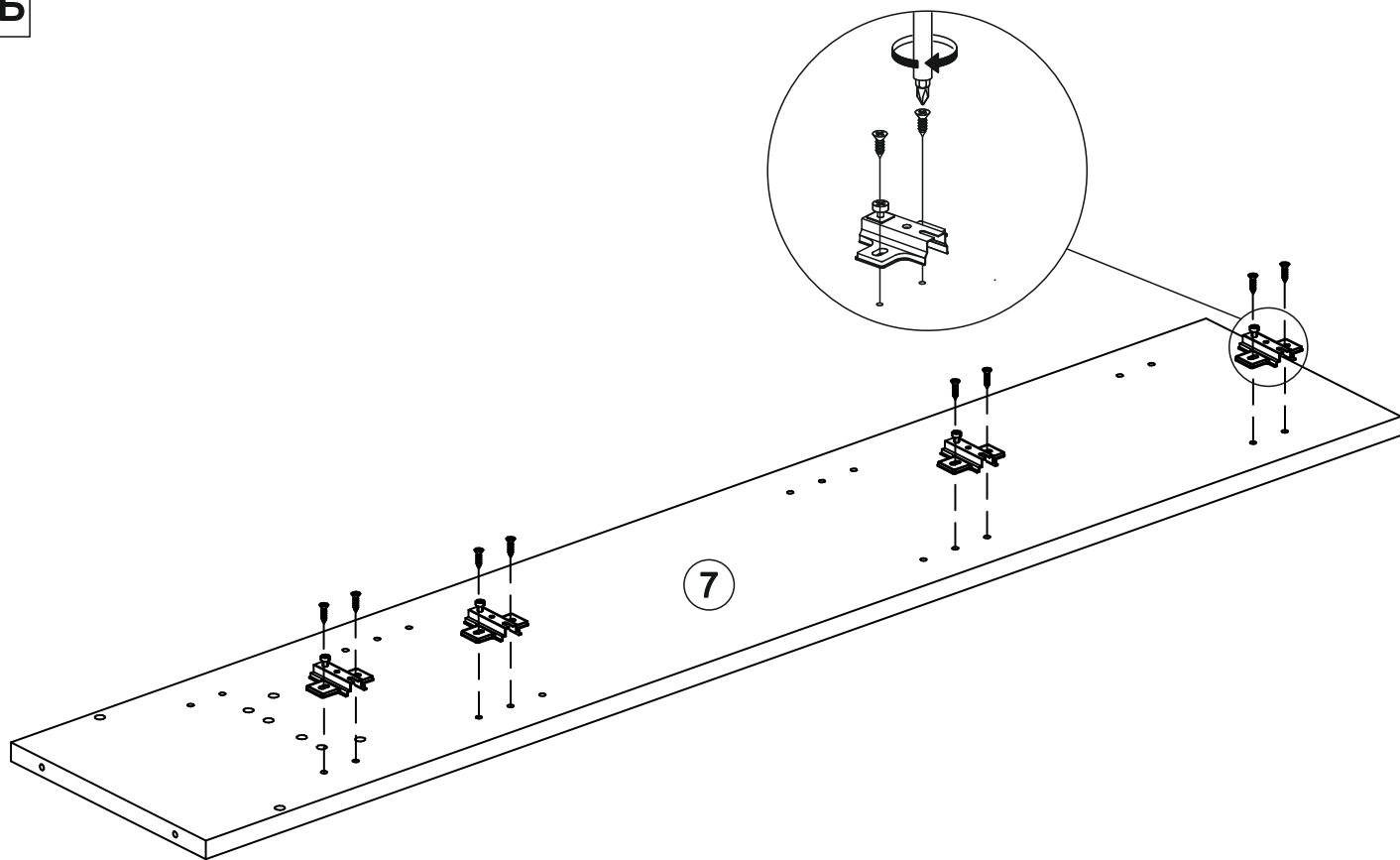
21B



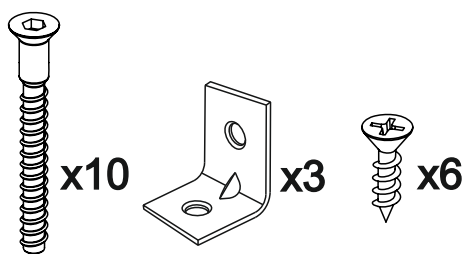
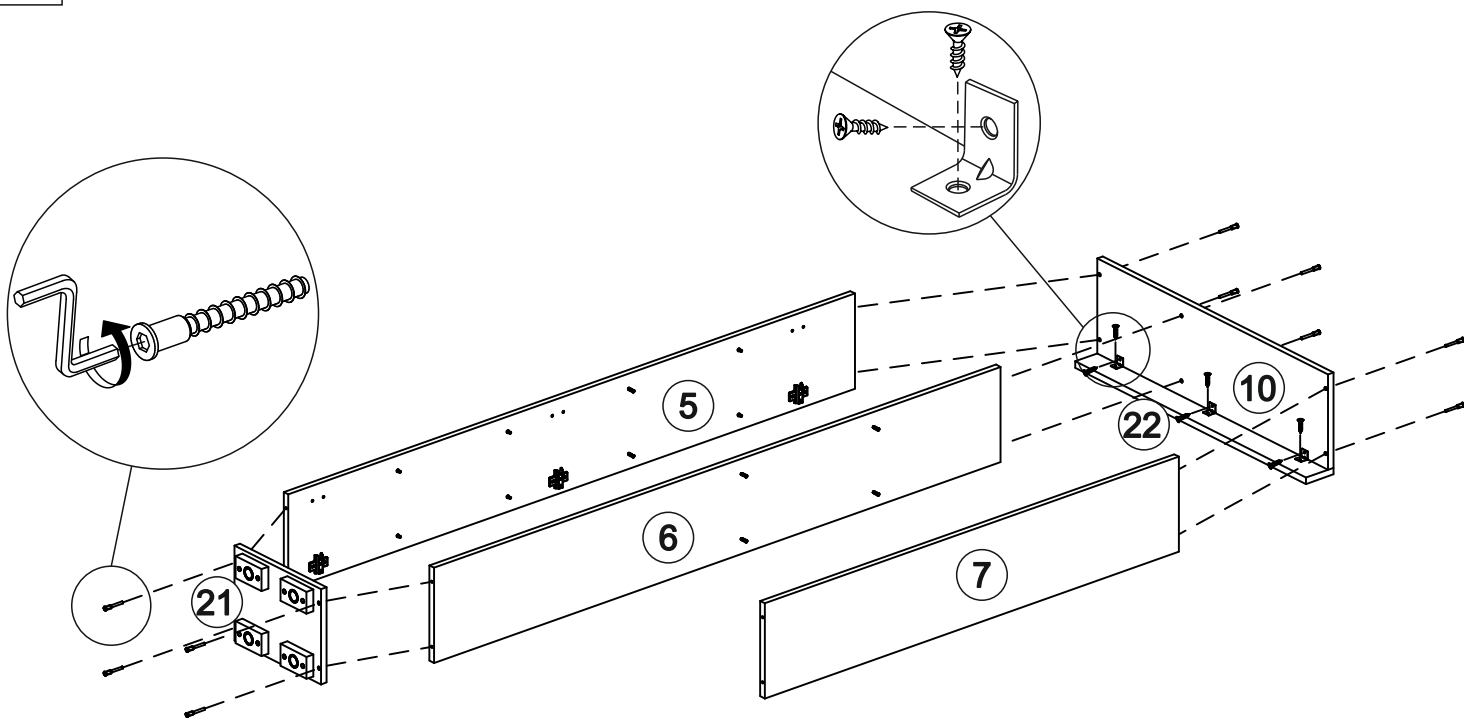
22B



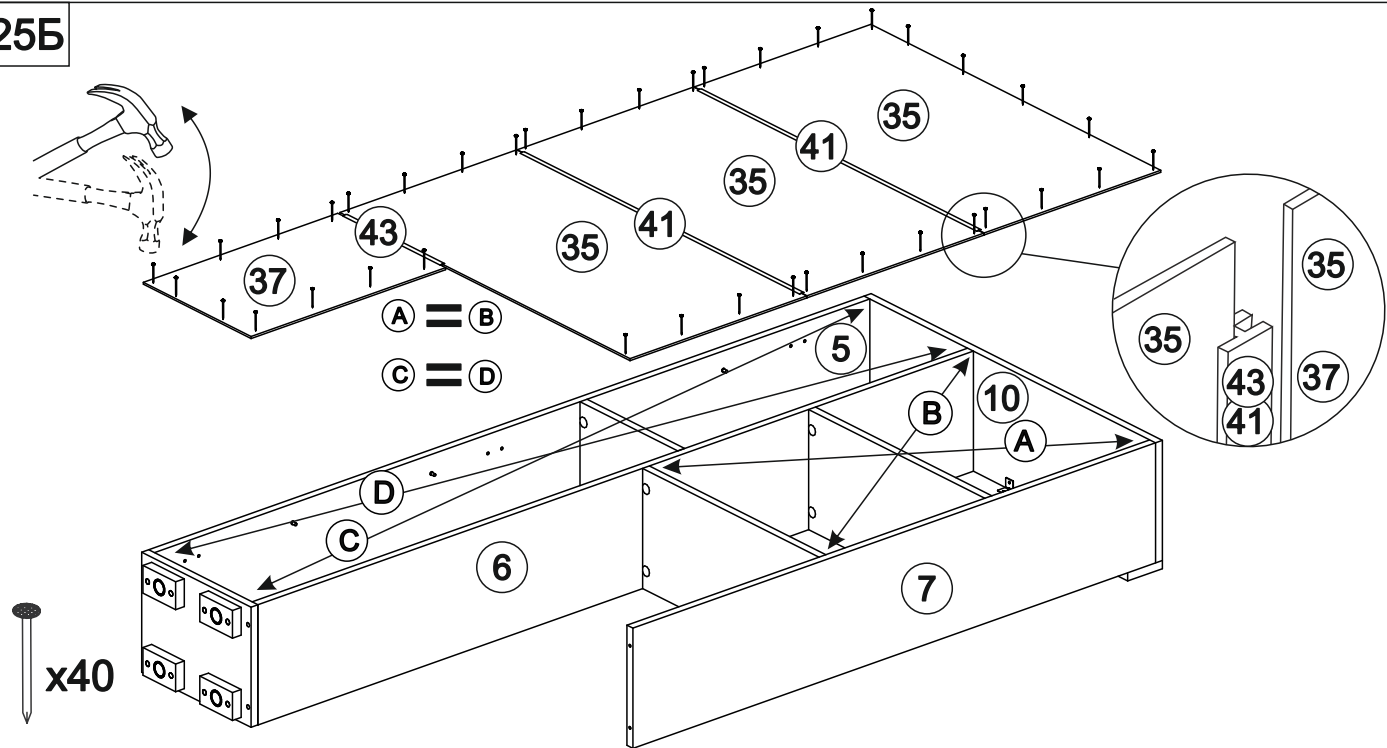
235



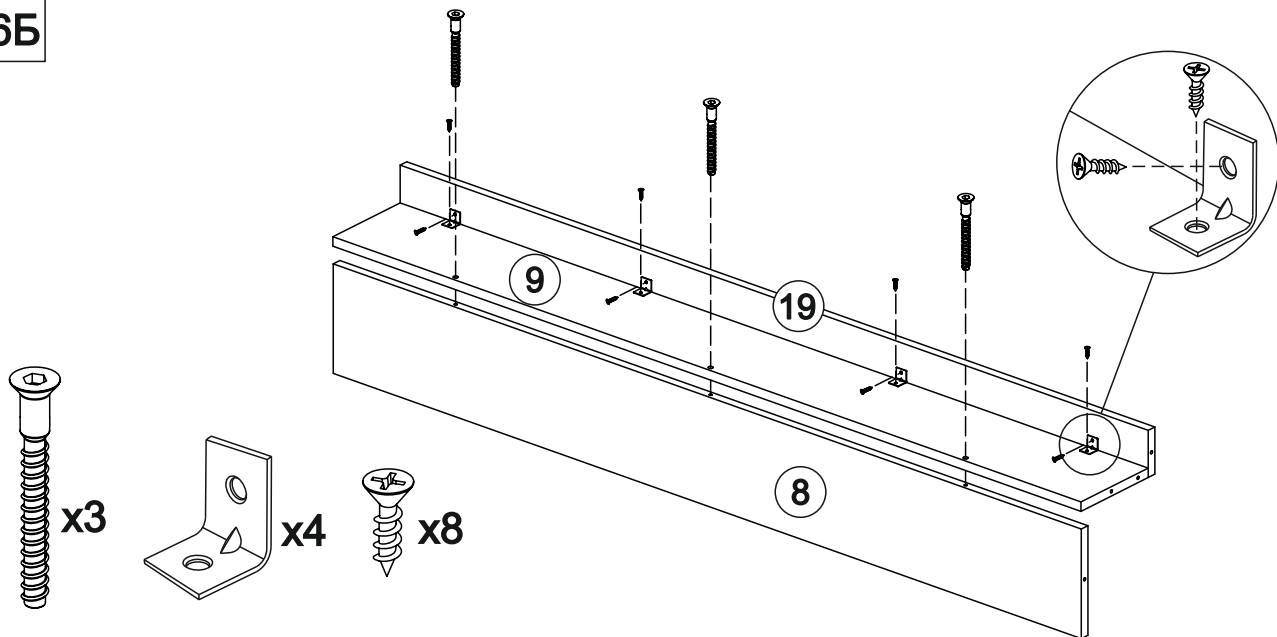
245



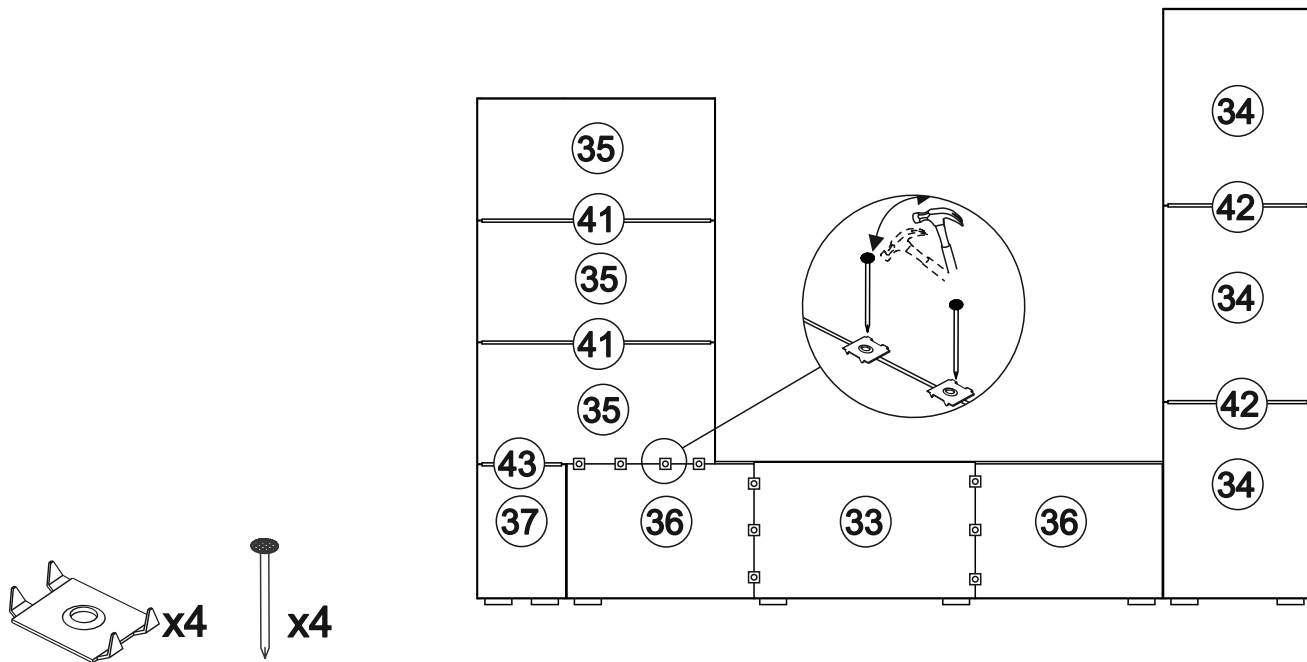
25Б



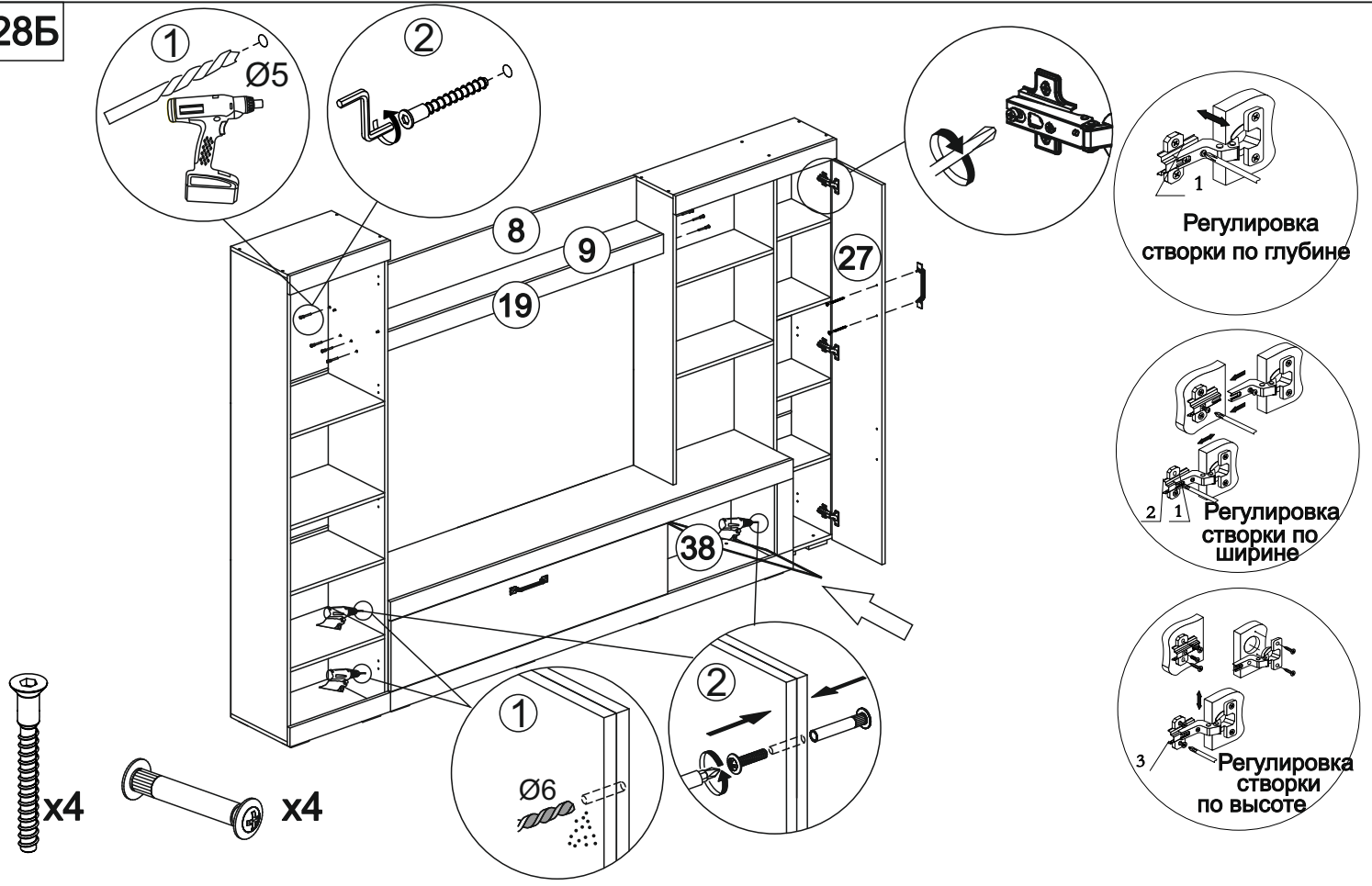
26Б



27Б



28Б

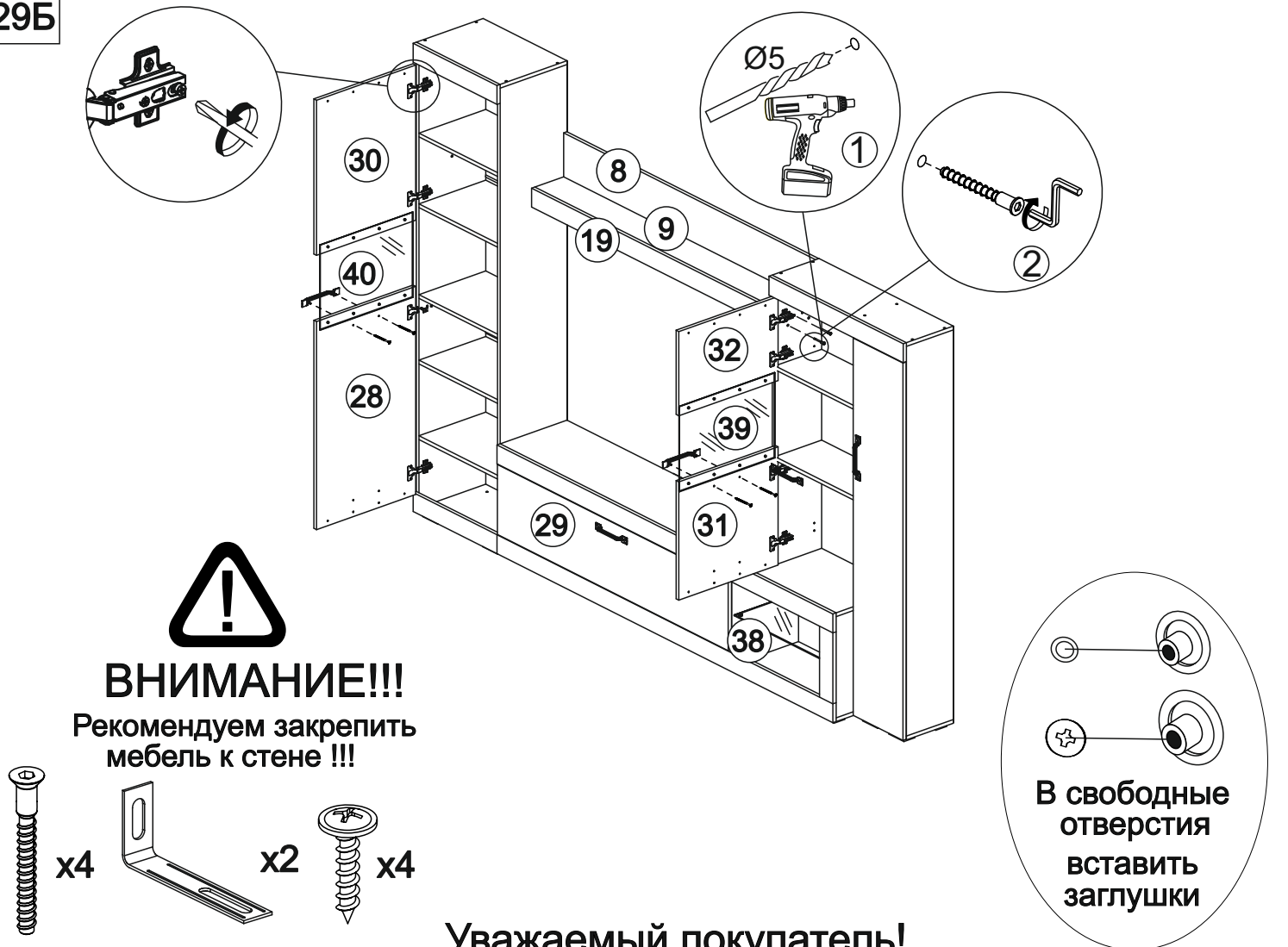


Регулировка створки по глубине

Регулировка створки по ширине

Регулировка створки по высоте

29Б



ВНИМАНИЕ!!!

Рекомендуем закрепить мебель к стене !!!

В свободные отверстия вставить заглушки

Уважаемый покупатель!

Выражаем Вам искреннюю благодарность за выбор нашей мебели