

СХЕМА СБОРКИ

Шкаф 4-ств с зеркалом "Лео"
1200 x 500 x 2100

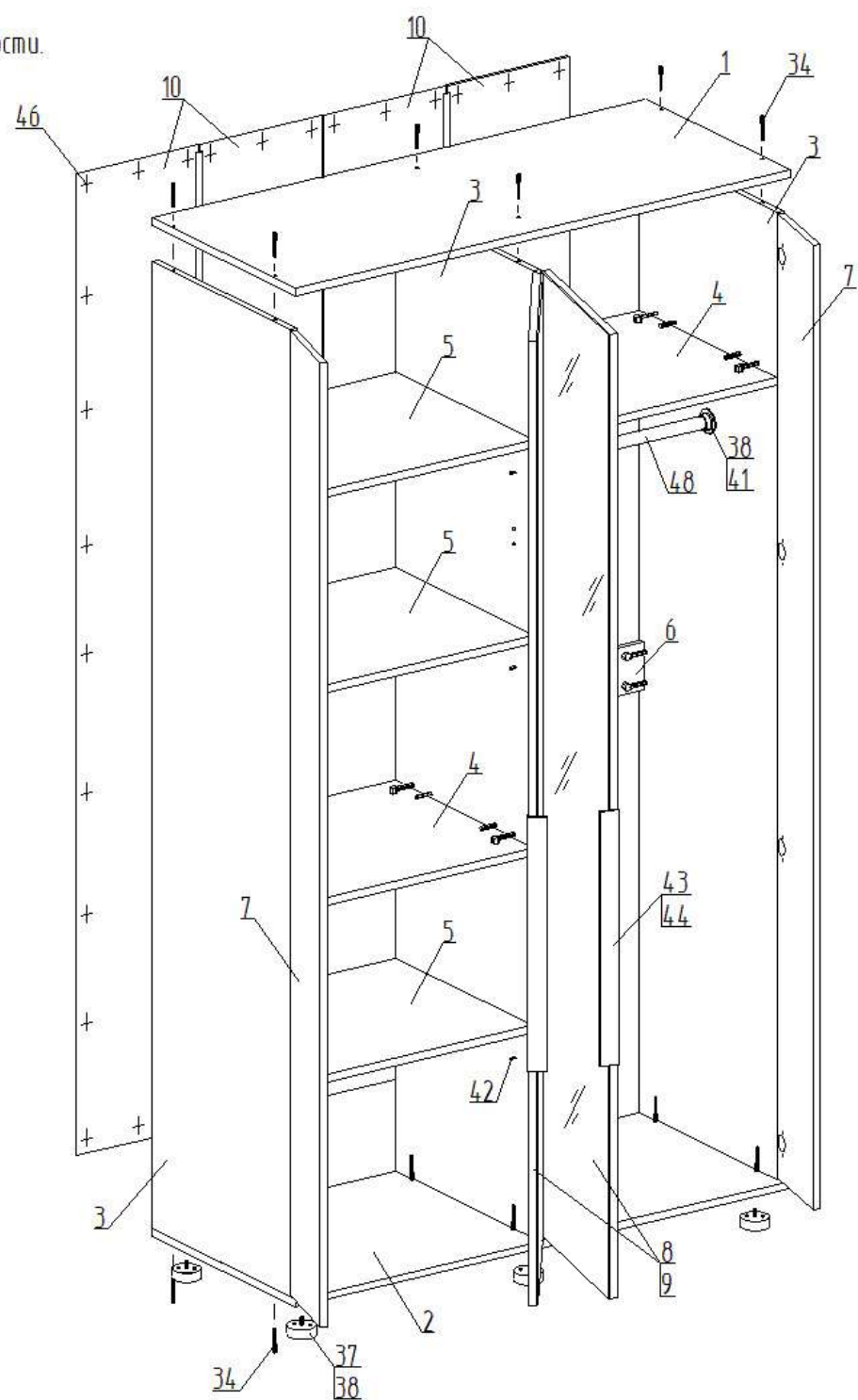
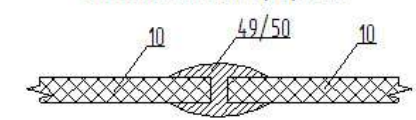
Детали

№.п	Наименование	Размер	Кол.
1	Горизонт верхний	1200 x 500	1
2	Горизонт нижний	1200 x 500	1
3	Столбовая	2048 x 480	3
4	Горизонт	576 x 480	2
5	Полка	574 x 480	3
6	Царга	576 x 100	1
7	Фасад (ЛДСП)	2041 x 196	2
8	Фасад (ЛДСП)	2041 x 397	2
9	Зеркало	2040 x 396	2
10	Стенка задняя (ДВП)	2078 x 297	4

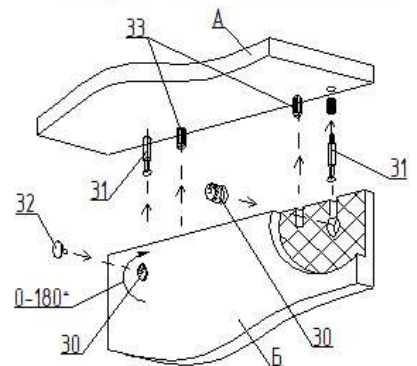
Фурнитура

№.п	Наименование	Кол.
30	Эксцентрик	12
31	Шток эксцентрика	12
32	Заглушка эксцентрика	8
33	Шкант 8x30	8
34	Евровинт 7x50	12
35	Заглушка для евровинта	6
36	Ключ для евровинта	1
37	Ножка регулируемая	6
38	Саморез 4x16	102
39	Петля 4-х шарнирная наруж.	8
40	Петля 4-х шарнирная серед.	10
41	Штангодержатель D25	2
42	Полкодержатель	12
43	Ручка профильная	2
44	Саморез 3,5x12	6
45	Шайба металлическая	20
46	Гвозди 2x20	80
47	Стяжка межсекционная	2
48	Штанга L=571 мм	1
49	Профиль для соед. ДВП L=366 мм	2
50	Профиль для соед. ДВП L=1682 мм	2

Соединение задних стенок ДВП соединительным профилем

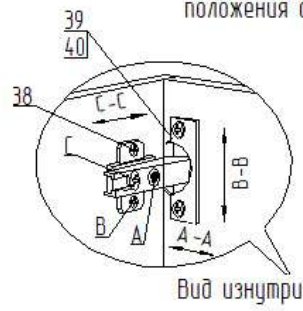


Пример монтажа стыкуемых панелей с эксцентриковыми стяжками и шкантами



1. Вставить два штока 31 в панель А
2. Вставить два шканта 33 в панель А.
3. Насадить на два штока 31 и два шканта 33 на соединяемую панель В
4. Вставить эксцентрики 30 в глухие отверстия и поворотом по часовой стрелке затянуть.
5. Установить заглушки 32 на эксцентрики 30.

Регулирование положения дверей



Для изменения положения двери по направлению стрелки С-С ослабить крепежный винт С.
Для изменения положения двери по направлению стрелки А-А использовать регулировочный винт А при ослабленном винте С.
После регулировки затянуть винт С.
Для перемещения двери по вертикали (стрелки В-В) ослабить шурупы В.

Вид изнутри