

ИНСТРУКЦИЯ ПО СБОРКЕ

Шкаф навесной "Пандора" ШКН-06

Габаритные размеры

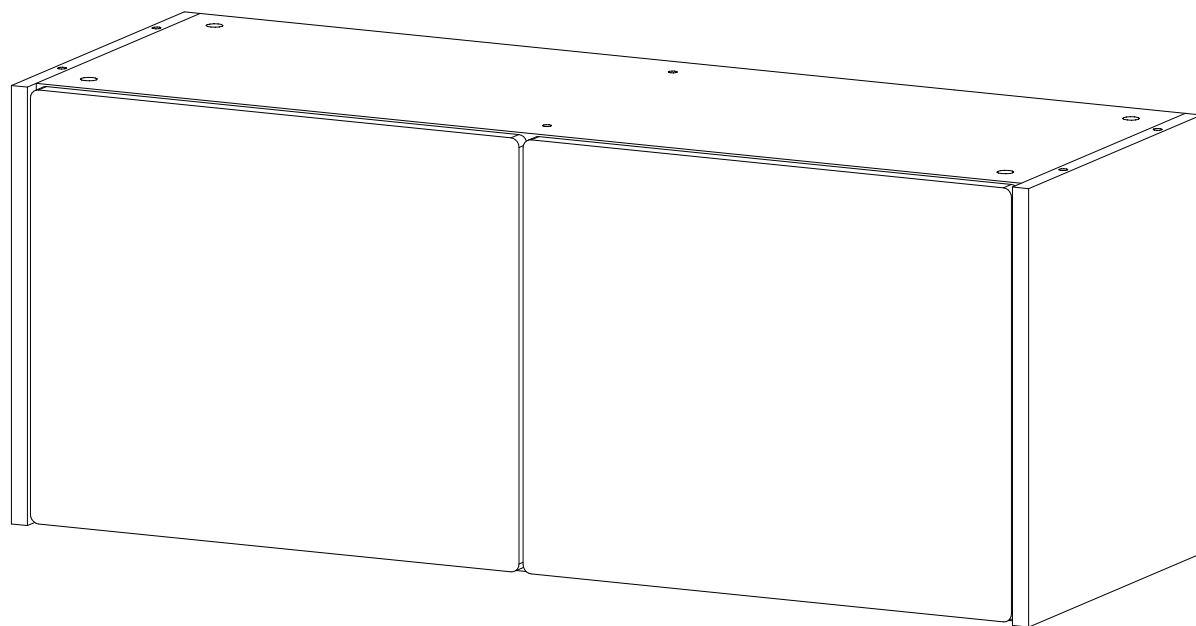
Ширина: 1010 мм

Высота: 400 мм

Глубина: 356 мм

Максимальная нагрузка:

на вязку - 5 кг



ОБЩИЕ ТЕХНИЧЕСКИЕ УКАЗАНИЯ

Настоятельно рекомендуем перед началом сборки внимательно ознакомиться с данной инструкцией, проверить наличие всех деталей и фурнитуры согласно комплектовочным ведомостям, убедиться в их качестве (отсутствие царапин, сколов, вмятин и т.д.) т.к. претензии по количеству комплектующих и качеству изделия после сборки не принимаются.

Сборку советуем производить вдвоём на ровной поверхности, в качестве подкладочного материала рекомендуем использовать гофрокартон от упаковок.

Производитель оставляет за собой право вносить изменения, не нарушающие внешнего вида и габаритных размеров изделия (замена крепёжной фурнитуры, ножек, ручек и т. д. на аналоги).

Правила эксплуатации

Для длительного сохранения эксплуатационных и эстетических качеств мебели необходимо соблюдать следующие правила по уходу за мебелью во время ее эксплуатации.

- эксплуатировать мебель в сухом, проветриваемом помещении с температурой воздуха от +10 С до +40 С и влажностью воздуха не более 70%;
- в процессе эксплуатации мебели возможно ослабление крепежной фурнитуры - необходимо ее поправлять;
- при эксплуатации изделий имеющие декоративные решения в виде стекла или зеркал необходимо помнить, что эксплуатация стекла и зеркал с трещиной сопряжено с риском получения травм. Следует немедленно заменить стекло/зеркало при появлении трещин;
- не допускать скопления влаги на поверхностях изделия во избежание набухания щитов и отклейки кромок;
- беречь поверхности от механических повреждений, не допускать повреждения защитного слоя УФ-печати и воздействия высоких температур;
- протирать изделия влажной мягкой тканью (на УФ-печати применять микрофибру для зеркал), также возможно мыть с легким мыльным раствором с последующей протиркой насухо. Запрещено применение абразивных порошков и жестких металлических щеток.
- Запрещено использование агрессивных средств очистки, таких как растворители, бензин, обезжиривающие средства, содержащие кислоты, спирты и соли, моющие средства типа «Мистер Мускул», «Fairgy» и т.д.

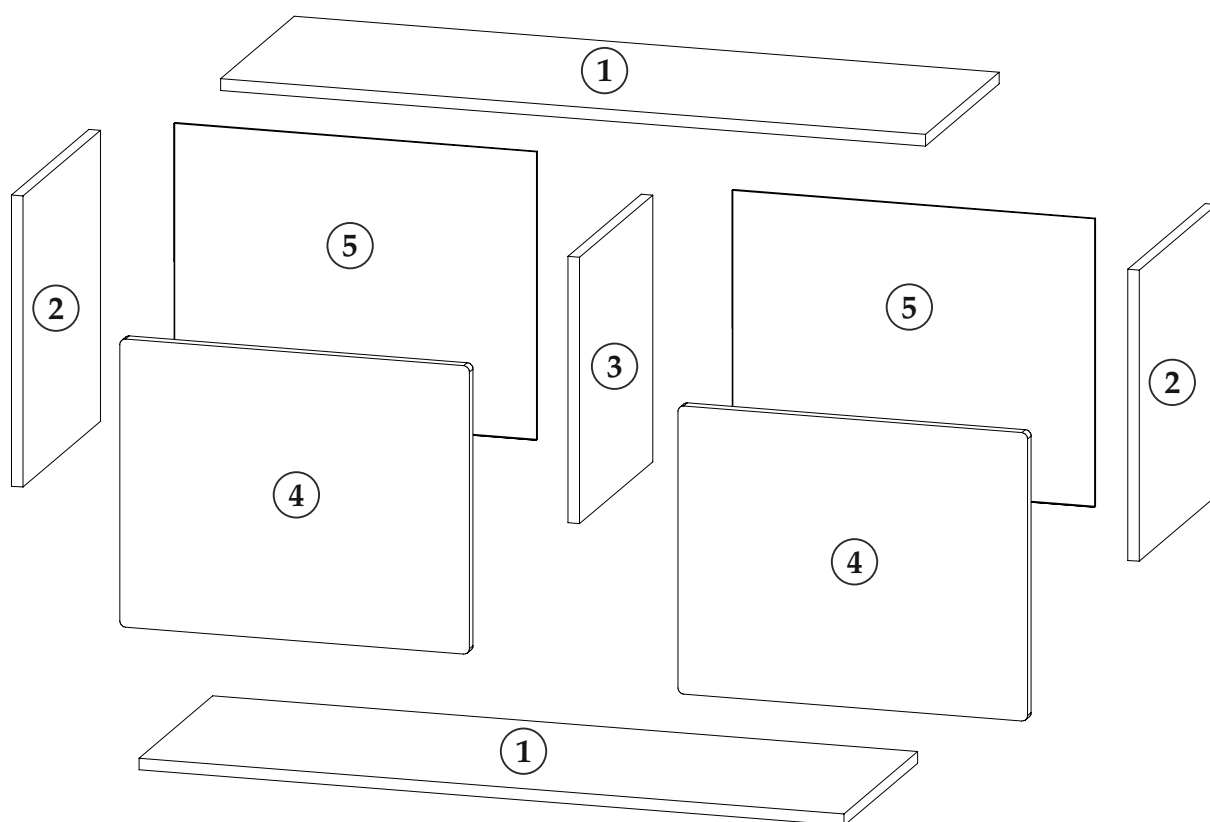
Гарантийные обязательства

Изготовитель гарантирует соответствие мебели требованиям ГОСТ 16371-2014, ТР ТС 025/2012 при соблюдении условий транспортировки, хранения, сборки (для мебели, поставляемой в разобранном виде), эксплуатации.

Срок службы изделия - 5 лет (при соблюдении условий эксплуатации мебели).

Гарантийный срок эксплуатации мебели - 24 месяца.

ПОРЯДОК СБОРКИ



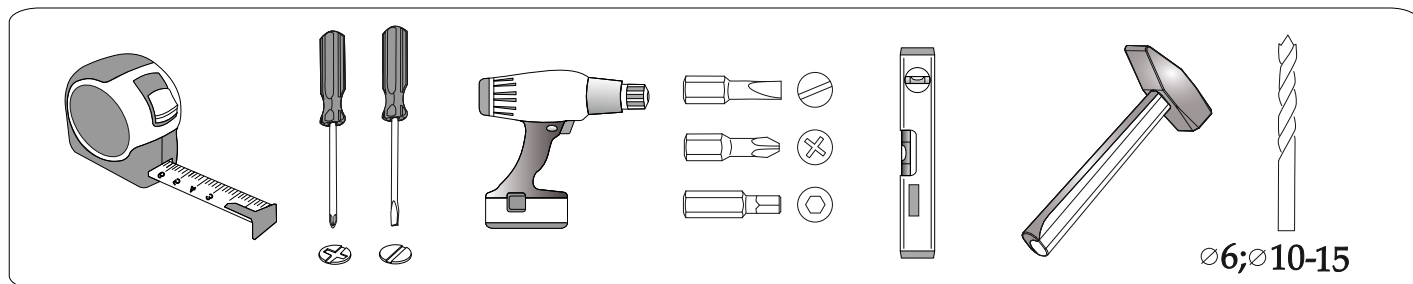
Спецификация материала

Поз.	Наименование	Размер		Кол-во
		Длина	Ширина	
1	Вязка	978	334	2
2	Боковина	400	352	2
3	Перегородка	366	332	1
4	Фасад	396	485	2
5	ЛДВП	503	396	2

Фурнитура

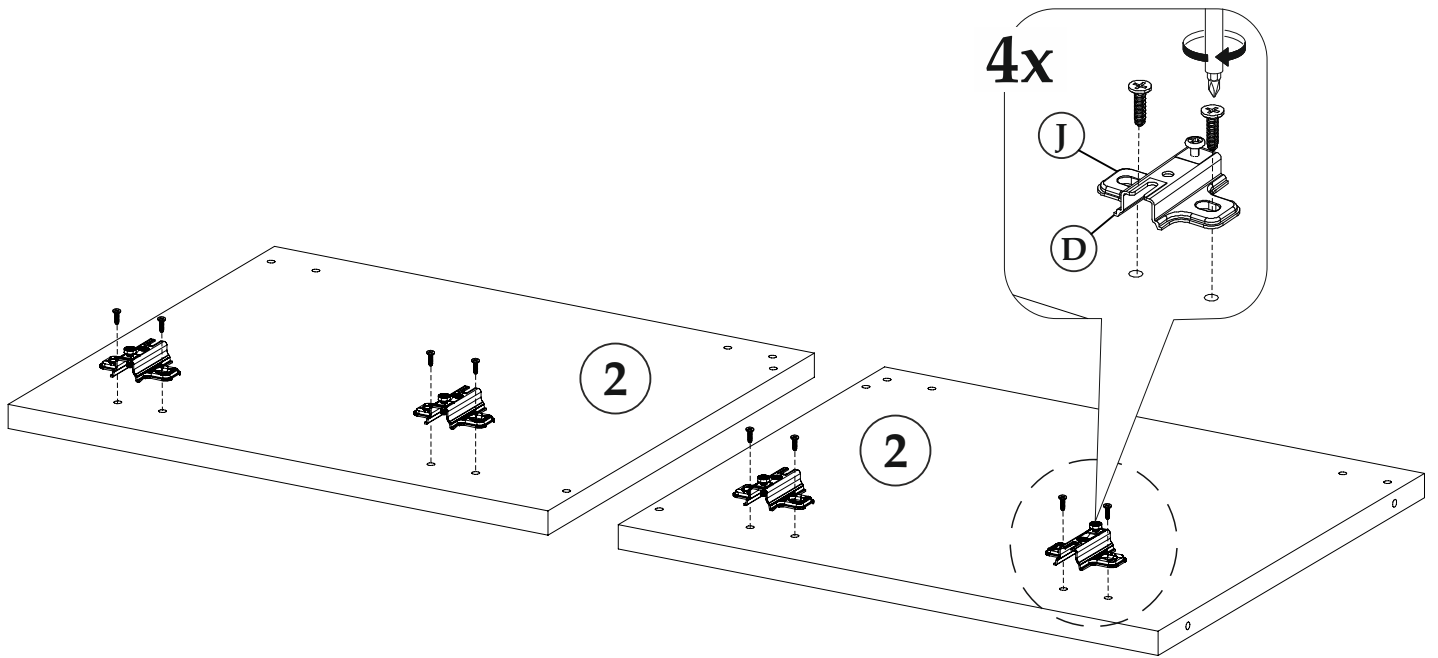
<p>Гвоздь 2x20</p>  <p>28 шт. (A)</p>	<p>Заглушка для евровинта</p>  <p>4 шт. (B)</p>	<p>Заглушка для эксцентрика</p>  <p>8 шт. (C)</p>	<p>Петля 4-х шарнирная вкладная</p>  <p>4 шт. (D)</p>	<p>Евровинт 6x50</p>  <p>4 шт. (E)</p>	<p>Эксцентриковая стяжка</p>  <p>8 шт. (F)</p>
<p>Стяжка межсекционная</p>  <p>2 шт. (G)</p>	<p>Заглушка технологическая Ф5</p>  <p>4 шт. (H)</p>	<p>Шкант 8x30</p>  <p>4 шт. (I)</p>	<p>Шуруп 4x16</p>  <p>16 шт. (J)</p>	<p>Навес L-образный</p>  <p>2 шт. (K)</p>	<p>Толкатель фасадов с магнитом</p>  <p>2 шт. (L)</p>
<p>Шуруп 4x13</p>  <p>6 шт. (M)</p>	<p>Заглушка технологическая Ф8</p>  <p>8 шт. (N)</p>	<p>Евроключ</p>  <p>1 шт. (O)</p>	<p>Краб-шайба</p>  <p>2 шт. (P)</p>		

Инструмент

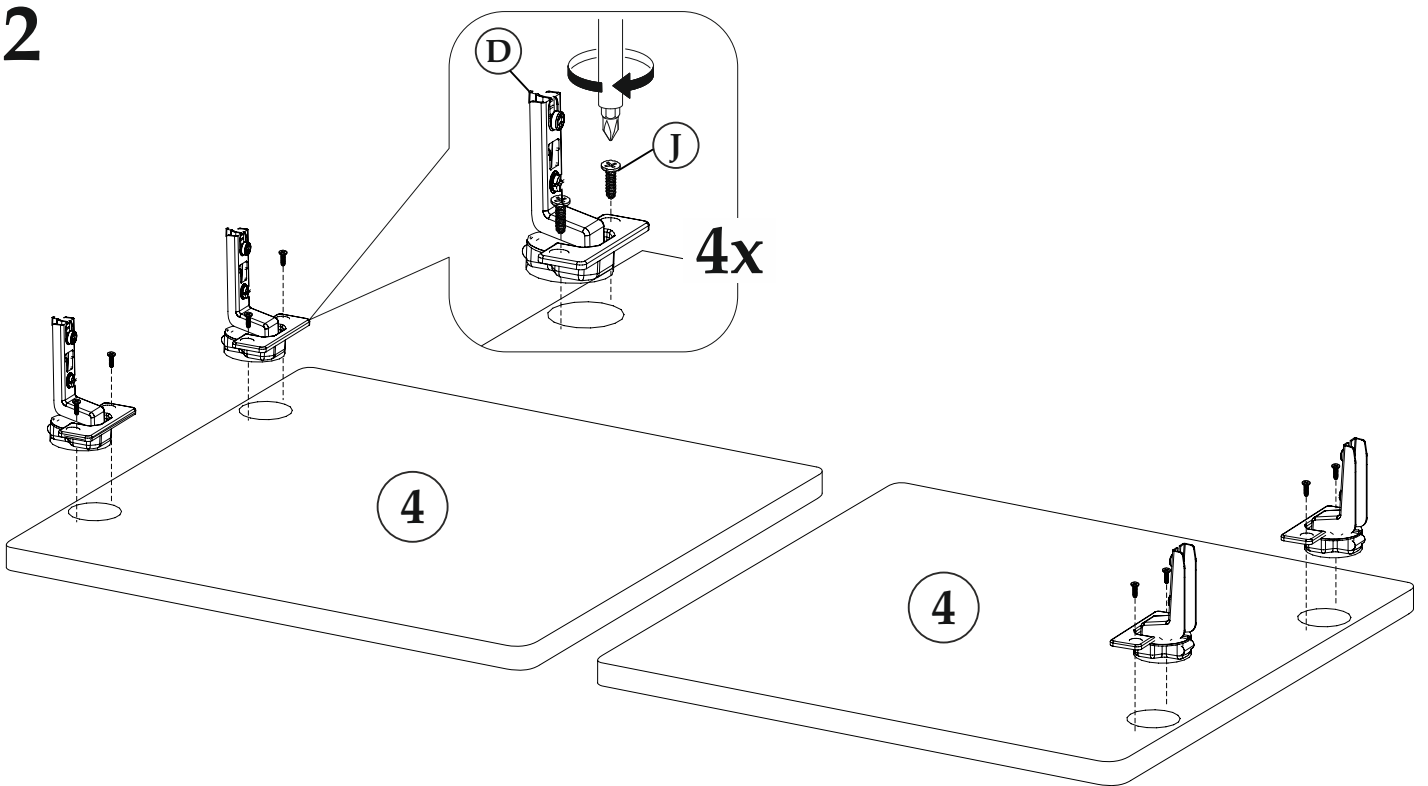


**Качество мебели зависит от качества сборки.
Рекомендуем доверять сборку специалистам.**

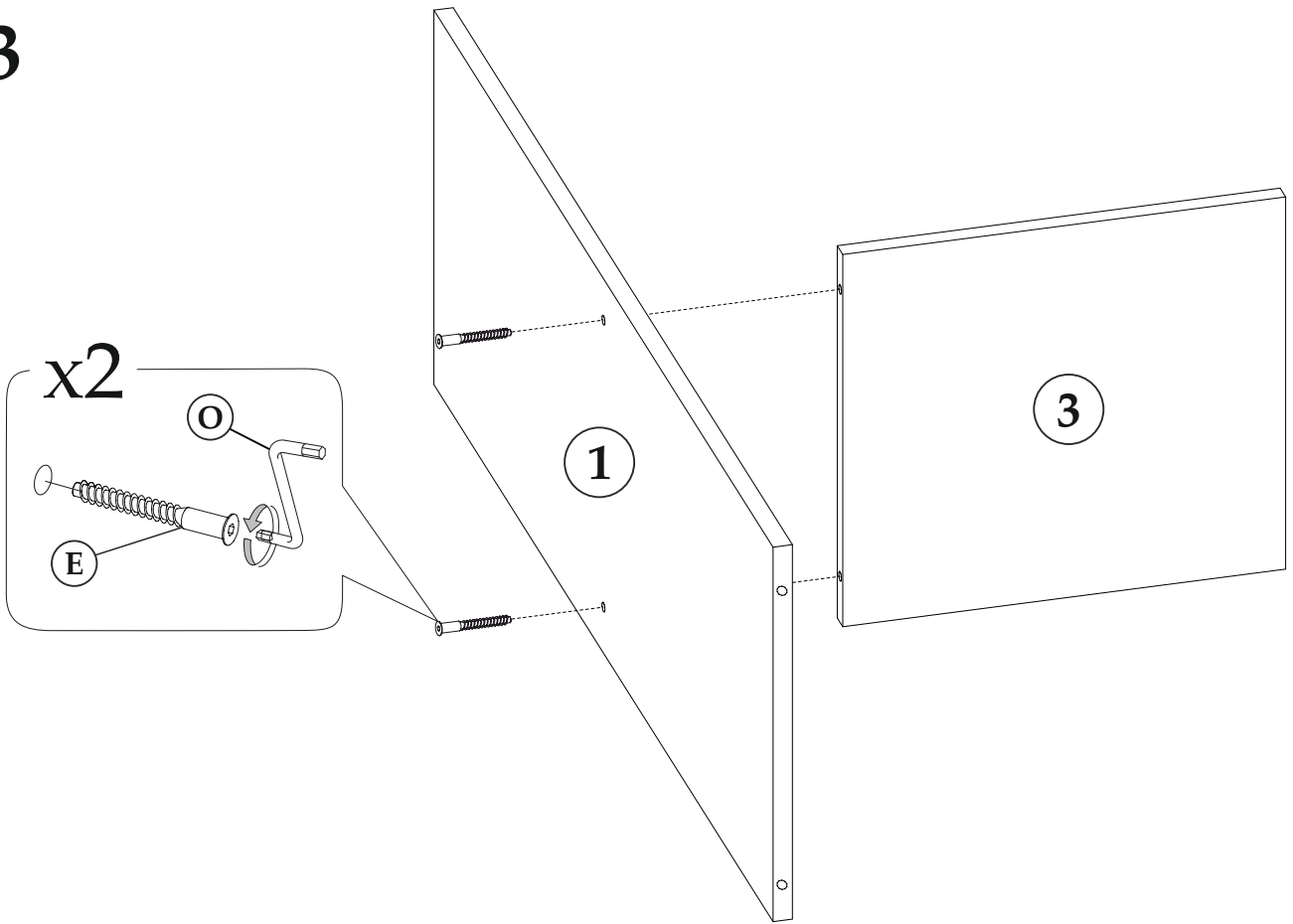
1



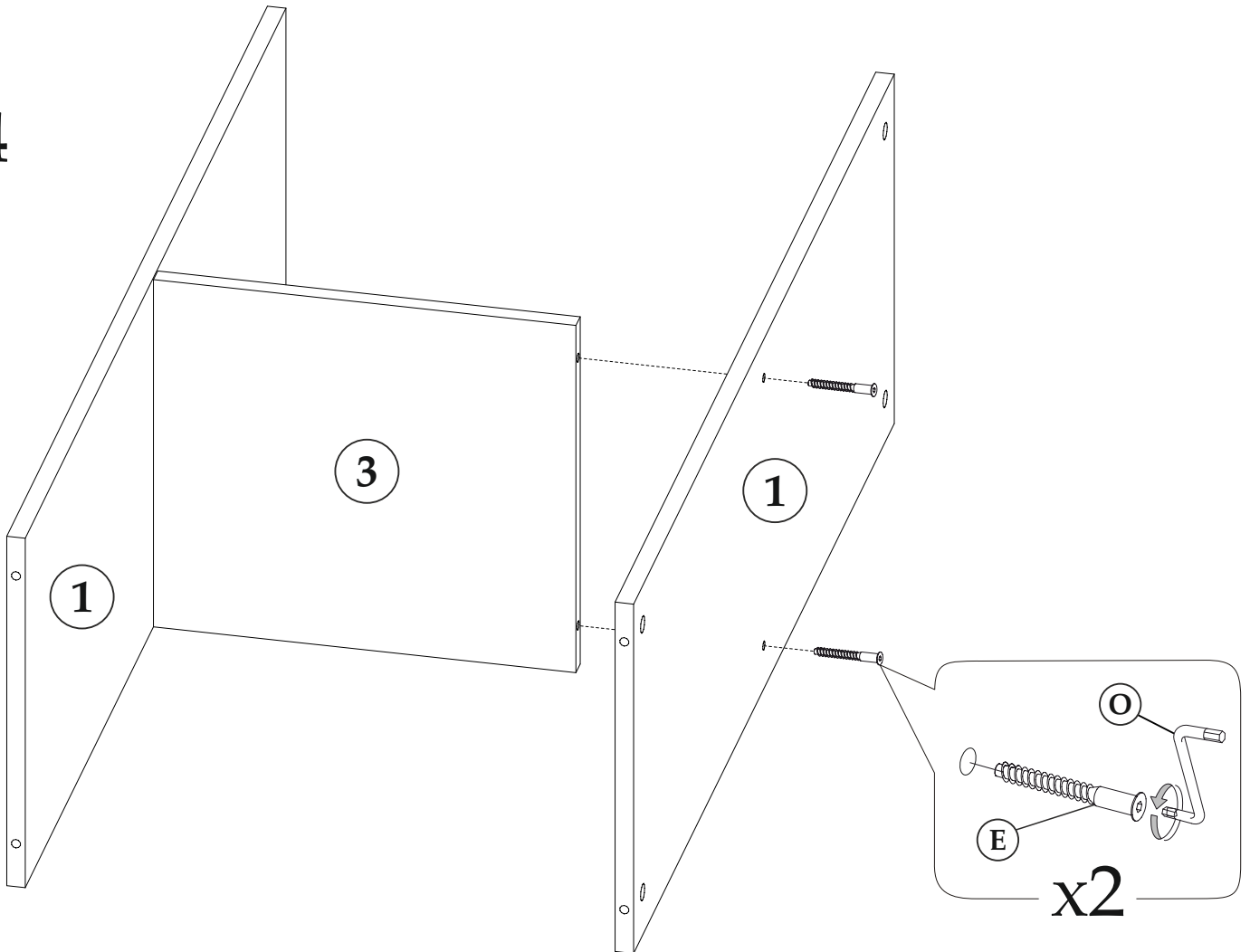
2



3

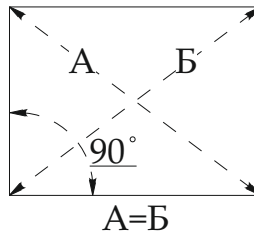


4

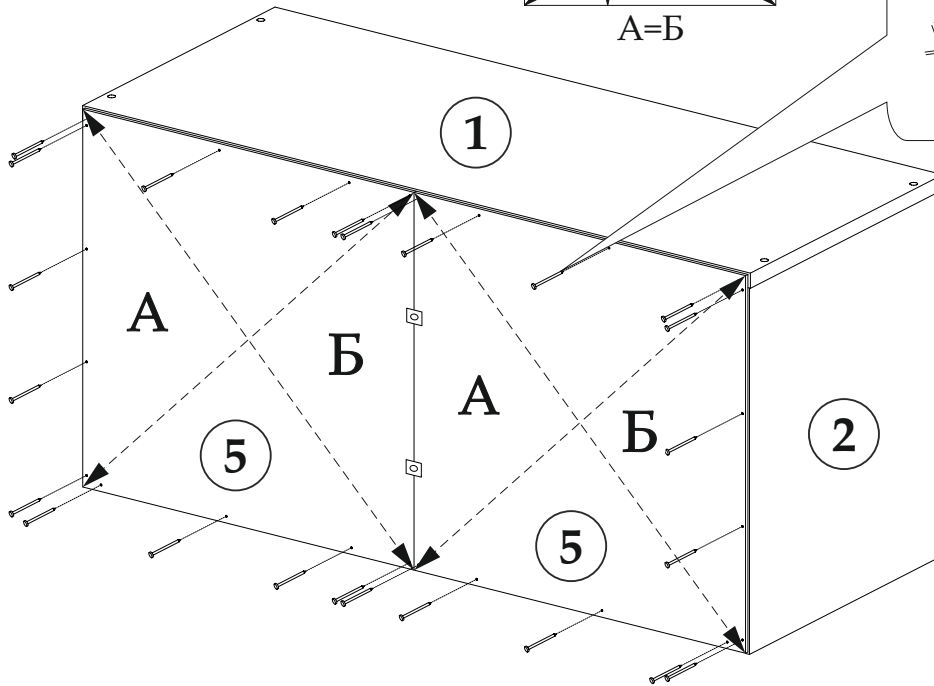
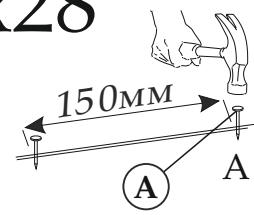


7

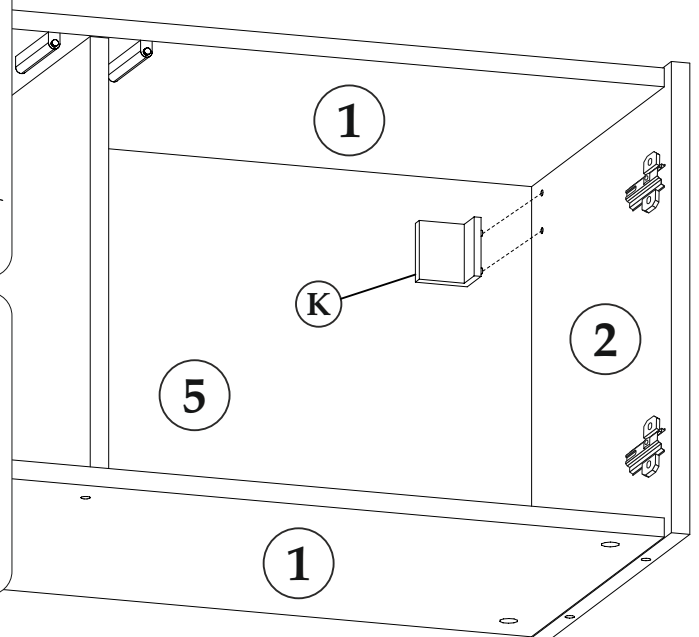
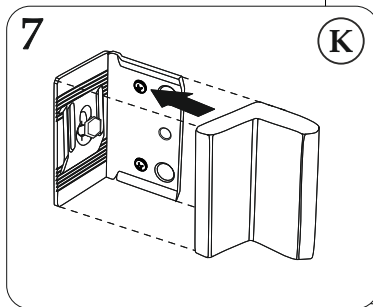
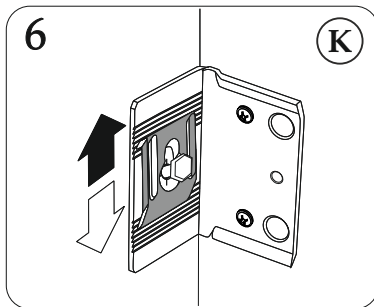
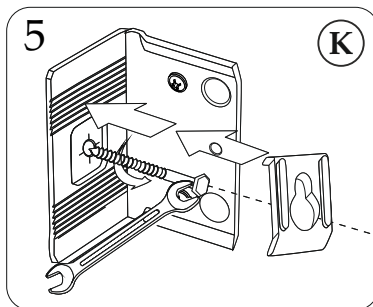
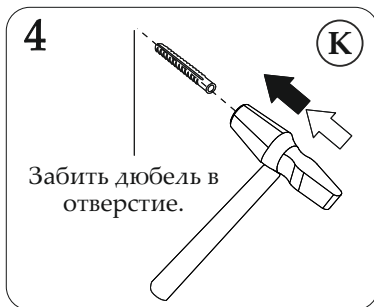
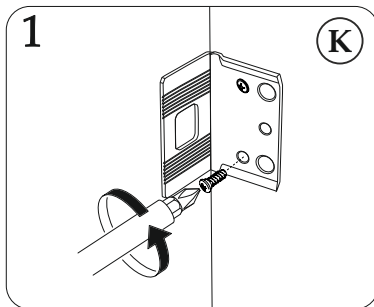
Соблюдайте равенство диагоналей при установке задней стенки

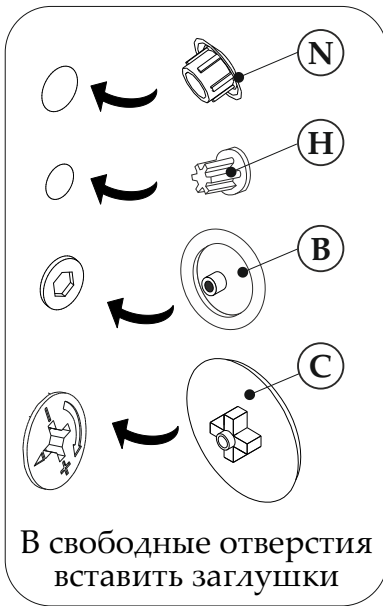
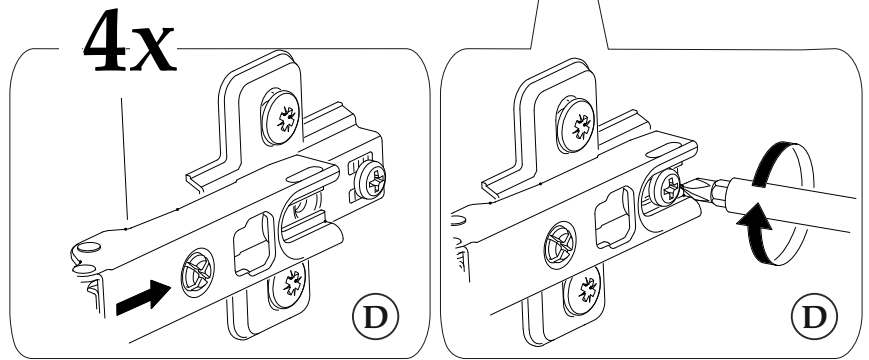
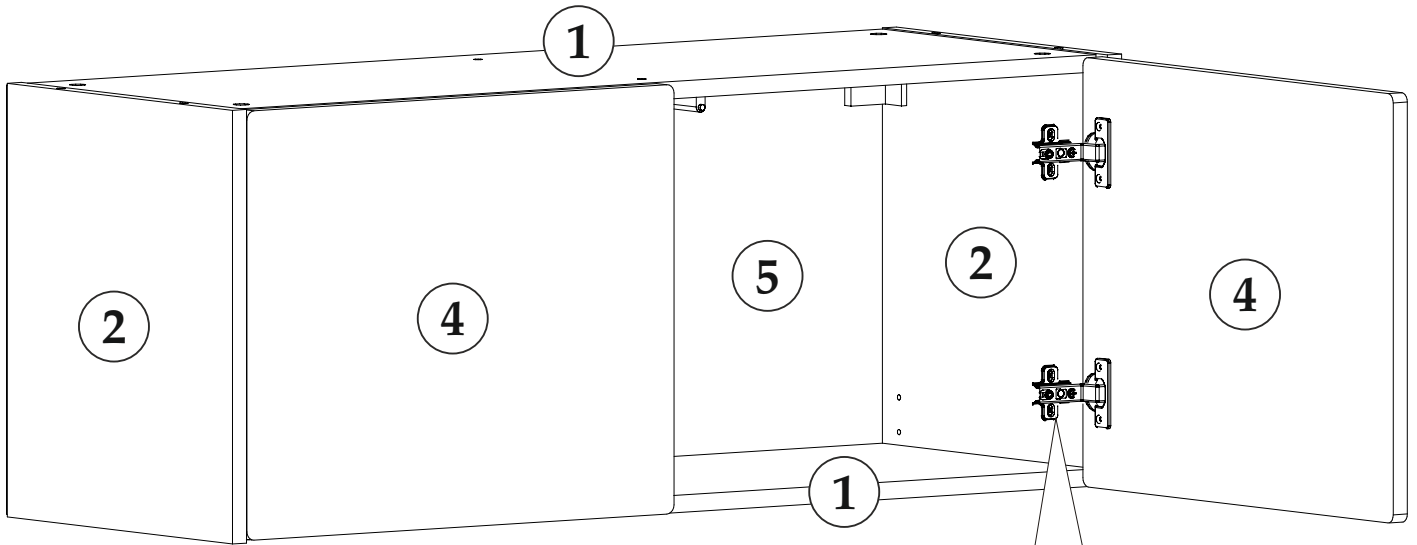


x28



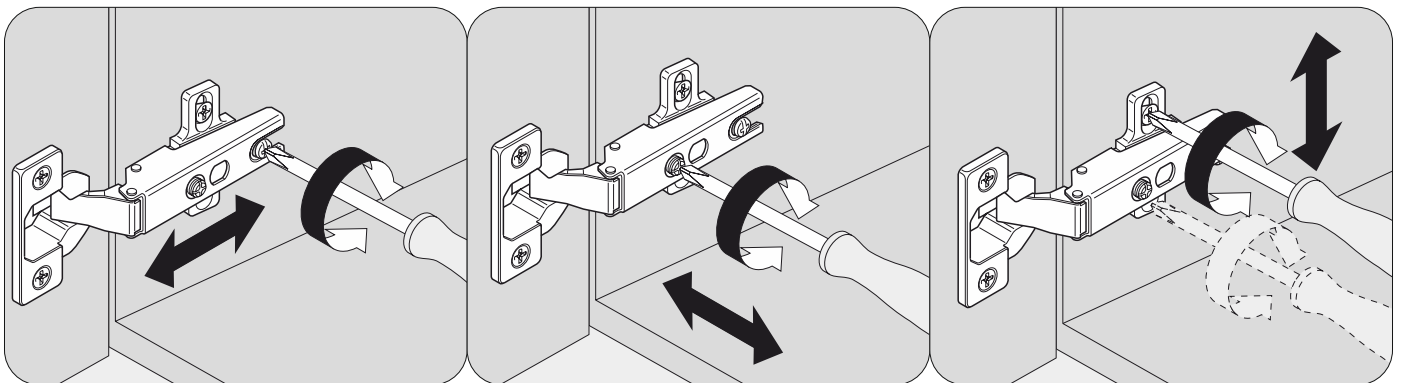
8





В свободные отверстия
вставить заглушки

Схема регулировки петель

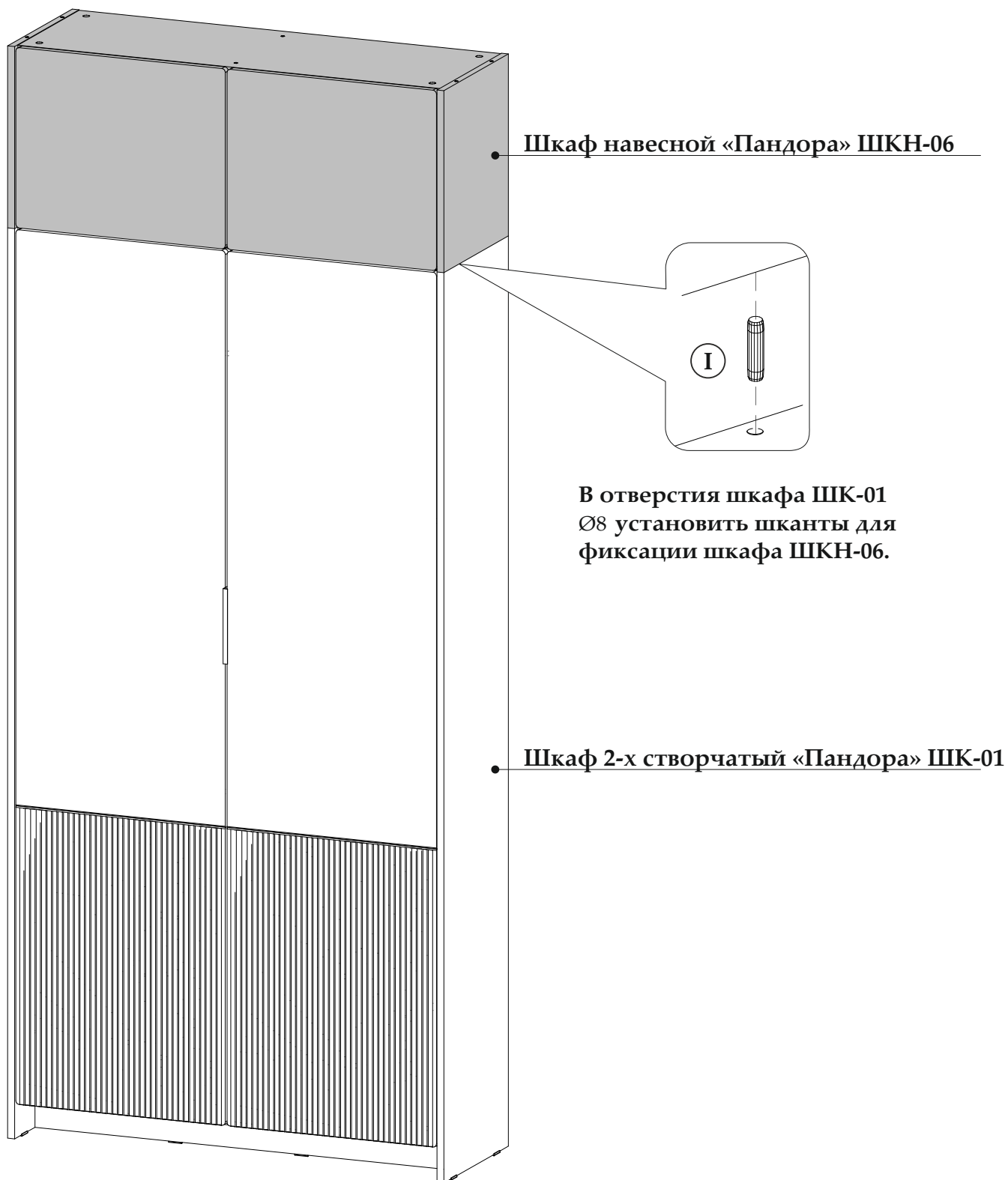


10



**Вариант сборки в сочетании с изделием
Шкаф 2-х створчатый «Пандора» ШК-01**

(Шкаф 2-х створчатый «Пандора» ШК-01 приобретается отдельно)



Уважаемый покупатель!

Выражаем Вам искреннюю благодарность за выбор нашей мебели!