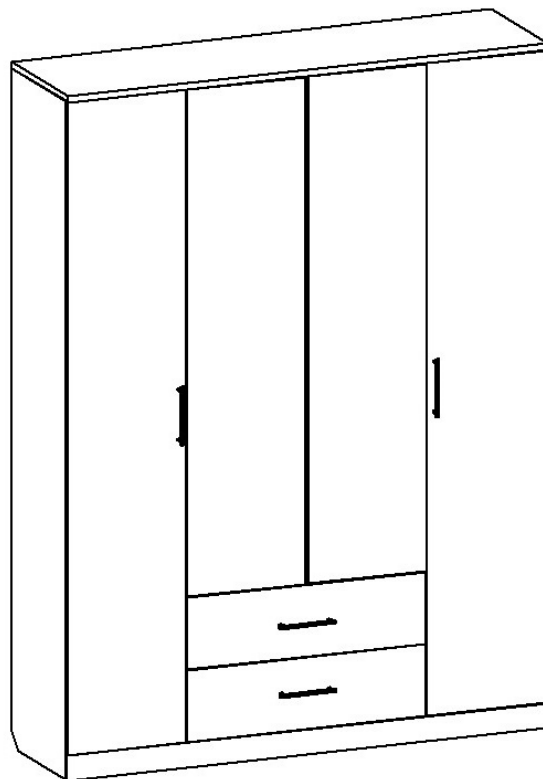


Инструкция по сборке и эксплуатации мебели
НКМ «Венеция-1» секция-26 шкаф
четырёхстворчатый

1600x2185x440

Ширина X Высота x Глубина

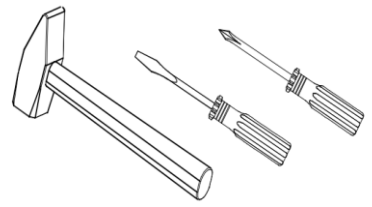


Комплектовочная ведомость на детали

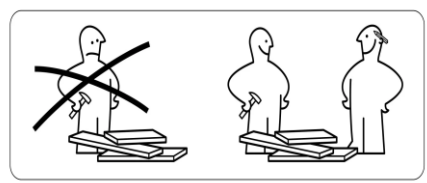
№ места						
Источник						
№ п/п	Наименование	Характеристика	Длина, мм	Ширин а, мм	Кол-во дет.	Материал
Упаковка № 1 (1600 x 442 x 140)						
Детали						
1	Связка нижняя	Венге	1568	420	1	ЛДСП 16 мм
2	Крышка	Венге	1600	440	1	ЛДСП 22 мм
5	Связка	Венге	768	420	2	ЛДСП 16 мм
8	Цоколь	Венге	80	1568	1	ЛДСП 16 мм
9	Деталь ящика	Венге	170	400	4	ЛДСП 16 мм
10	Деталь ящика	Венге	170	710	4	ЛДСП 16 мм
11	Деталь ящика	Венге	80	710	2	ЛДСП 16 мм
12	Связка	Венге	384	420	8	ЛДСП 16 мм
13	Дно ящика		724	382	2	ЛХДФ 3 мм
15	Фасад ящика	Белое дерево	228	796	2	МДФ 16 мм
16	Фасад (цоколь)	Белое дерево	80	1600	1	МДФ 16 мм
Упаковка № 2 (2160 x 420 x 80)						
Детали						
3	Боковина	Венге	2160	420	2	ЛДСП 16 мм
4	Перегородка	Венге	2064	420	2	ЛДСП 16 мм
6	Задняя стенка		2100	406	2	ЛХДФ 3 мм
7	Задняя стенка		2 100	391	1	ЛХДФ 3 мм
Упаковка № 3 (1615 x 3960 x 40)						
14	Фасад (с зеркалом)	Венге	1615	396	2	ЛДСП 16 мм
Упаковка № 4 (2076 x 396 x 32)						
17	Фасад (распашной)	Белое дерево	2076	396	2	МДФ 16 мм
Упаковка № 5 (фурнитура)						
18	Набойки				8	
19	Ручка скоба 160 мм				4	
20	ЕвроШуруп 6.3x50				84	
21	Петля 4-х шарн. накладная				16	
22	Еврозаглушка				84	
23	Гвозди 2x20				100	
24	Шурупы 4x16				78	
25	Направляющие 400				2	
26	Винт М4х40				4	
27	Профиль соединительный				1	
28	Кляймер шайба				40	
29	Штанга метал. овальная				1	
30	Ручка торцевая 96 мм				1	
31	Штангодержатель				2	
32	Евроключ				1	

18	19	20	21	22	23
Набойки	Ручка скоба 160 мм	ЕвроШуруп 6,3*50	Петля 4-х шарн. накладная	Еврозаглушка	Гвозди
					
х8	х4	х84	х16	х84	х100
24	25	26	27	28	29
Шурупы 4x16	Направляющие 400 шарик.	Винт М4*40	Профиль Соединитель.	Кляймер шайба	Штанга металл.
					
х90	х2	х4	х1	х40	х29
30	31	32			
Ручка торцевая 96 мм	Штангодержатель металл.	Евроключ			
					
х1	х2	х1			

Необходимый инструмент для сборки.



Необходимо собирать вдвоем.



Сборку рекомендуется производить с помощью специалиста, так как неправильная сборка может привести к нежелательным последствиям. Инструкция даст вам необходимые рекомендации по сборке, порядка которых просим Вас придерживаться. Перед сборкой внимательно ознакомьтесь с инструкцией, проверьте комплектность фурнитуры и разберите её по назначению.

1.Сборка корпуса

1. Перед сборкой корпуса разберите и прикрепите необходимую фурнитуру, а именно, опираясь на схему (рис. 1) рассоедините направляющие (25) на две составные части.
2. Используя шурупы (24) прикрутите основную часть направляющей (25) к перегородкам 4.
3. Используя детали 3, 4, 1, 2, 8, 12, еврошурупы (20) и опираясь на схему сборки (рис. 2), соберите корпус шкафа. Важно отметить что сборка должна производиться в горизонтально положение, лицевой стороной вниз.

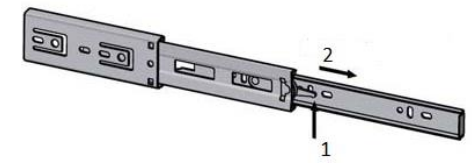
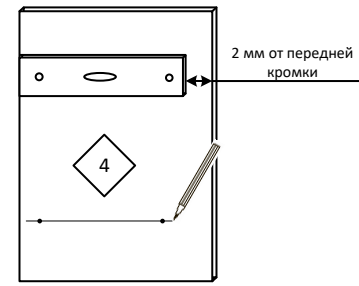
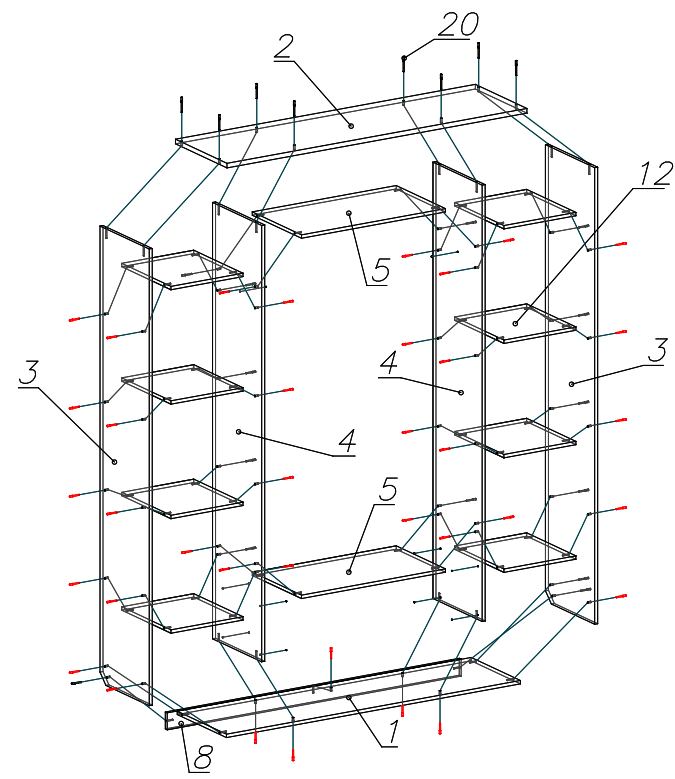


Рисунок 1 – Схема разбора направляющей



Установка направляющих

Рисунок 2 – Сборка корпуса

2. Установка задних стенок

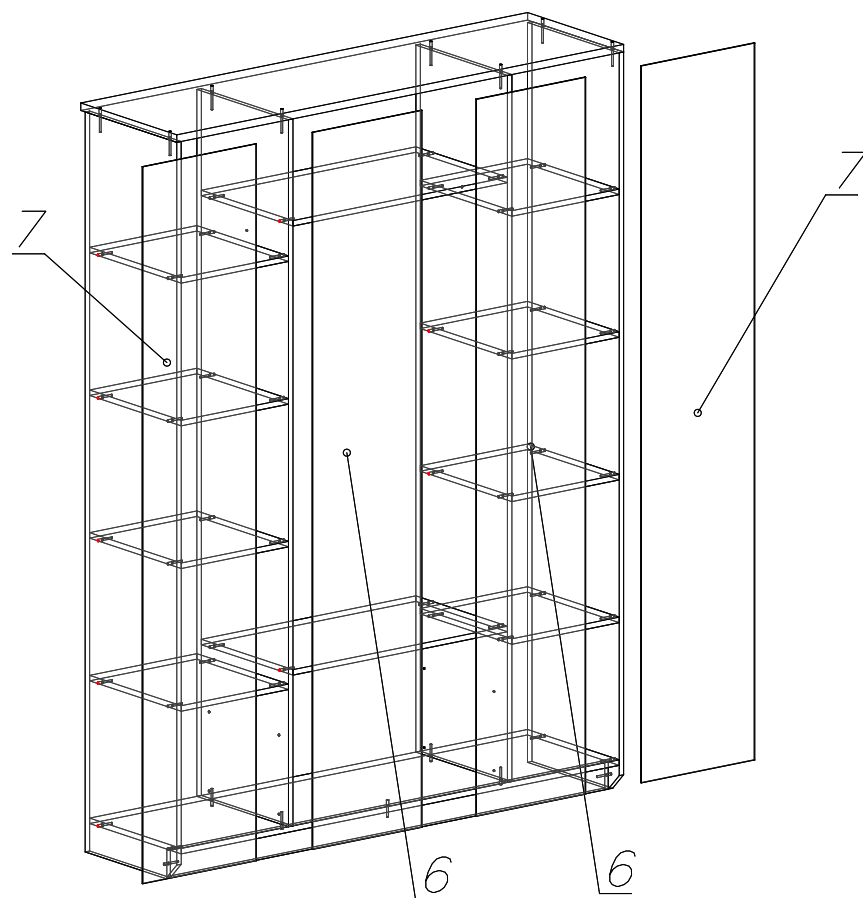


Рисунок 3 – Установка задних стенок

1. Используя гвозди (23) установите задние стенки 7, 6 согласно схеме на рисунке 3, **предварительно измерив диагонали корпуса шкафа (диагонали должны быть равны)**.
2. Центральные задние стенки состыкуйте соединительным профилем (27) .

3. Сборка ящика

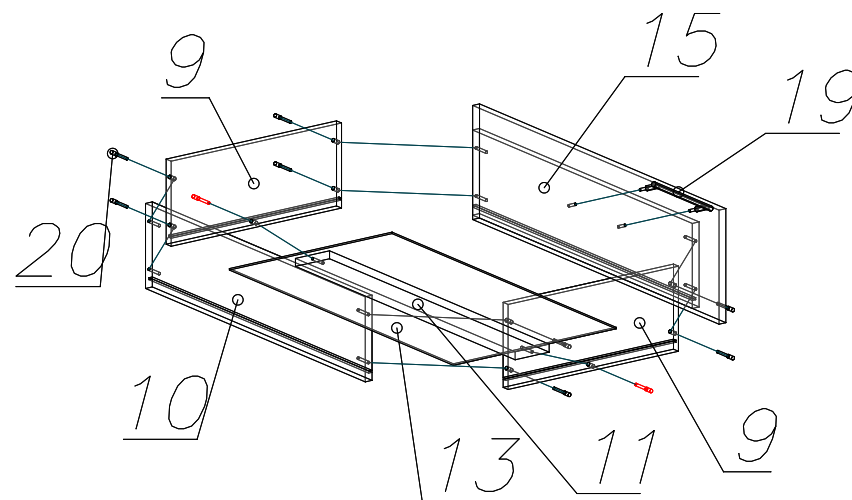


Рисунок 4 – Сборка ящиков

1. Схема сборки ящика представлена на рисунке 4. При помощи еврошурупов (20) соберите конструкцию из деталей 15, 9, 11.
2. Установите дно ящика 13 в пазы на боковинах 9. Закрепите деталь 10 между деталями 9.
3. При помощи шурупов (24) прикрутите ответные части направляющих (25) на боковины 9.
4. Используя винты (26) установите ручку (19) на фасаде 15.

4. Установка фасадов

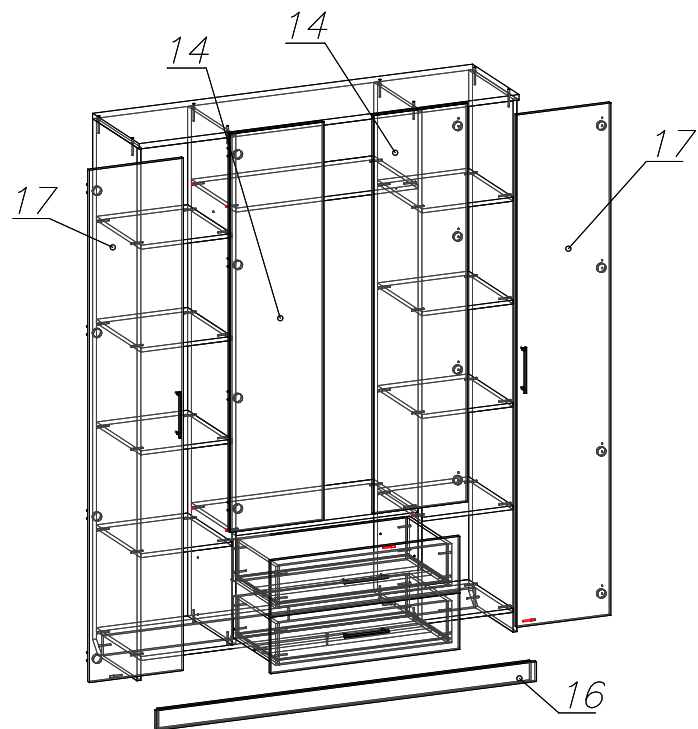


Рисунок 5 – Установка фасадов

1. Схема навешивания фасадов представлена на рисунке 5. Используя шурупы (24) установите петли (21) на фасадах 17, 14. Фасады 17, 14 установите на боковинах и перегородках шкафа. Схема регулировки петель представлена на рисунке 6.
2. Фасад 16 установите между боковин шкафа и зафиксируйте еврошурупами (20).



Рисунок 6 - Схема регулировки петель

Инструкция по уходу за мебелью и правила эксплуатации

Для поддержания надлежащего внешнего вида и долговечности мебели рекомендуется соблюдать следующие общие правила.

1. Мебель должна эксплуатироваться в сухих и теплых помещениях, имеющих отопление и вентиляцию при температуре воздуха не ниже +10°C и не выше +40°, относительной влажности 65-85%.
2. Расположение мебели ближе одного метра от отопительных приборов и других источников тепла, а также под прямыми солнечными лучами, вызывает ускоренное старение покрытия и деформацию мебельных щитов.
3. Поверхность деталей мебели следует оберегать от попадания влаги во избежание разбухания каркасов, фасадов и столешницы, отклеивания кромок на боковых поверхностях.
4. Следует оберегать поверхность мебели и ее конструктивные элементы от механических повреждений, которые могут быть вызваны воздействием твердых предметов, абразивных порошков, а также чрезмерными физическими нагрузками.
5. Изделия мебели необходимо устанавливать на ровные поверхности.
6. Рекомендуется для чистки преимущественно пользоваться мягкой тканью или замшей, смоченной и хорошо отжатой перед использованием. Всегда тщательно высушивайте (протирайте сухой тканью) смоченные участки по окончании чистки. Не следует использовать средства, обладающие абразивными свойствами, а также губки с покрытием из металлического волокнообразного или стружечного материала при чистке.
7. В процессе эксплуатации мебели возможно ослабление крепежной фурнитуры, необходимо осуществлять «затяжку» всех изделий металлофурнитуры, осуществляющих крепеж и регулировку узлов, обеспечивающих открывание и трансформацию подвижных элементов.

Общие технические указания по сборке.

Для удобства транспортировки и предохранения от повреждений, мебель поставляется в разобранном виде в индивидуальной упаковке. Вы можете собрать ее самостоятельно, либо воспользоваться услугами квалифицированных сборщиков. Не приступайте к сборке, не ознакомившись с инструкцией!

Проверить комплектность каждой упаковки, согласно комплектовочной ведомости. При обнаружении дефектов или не комплектности к сборке не приступать. Обратитесь к продавцу.

ВНИМАНИЕ! Не рекомендуется одновременно вынимать детали из всех упаковок во избежание их смешивания (можете перепутать детали). Проверить наличие фурнитуры.

Во избежание перекосов и повреждений, а также загрязнения мебели, сборку производить на ровном полу, покрытом тканью или бумагой. Необходимо соблюдать осторожность, чтобы не повредить поверхность деталей. В сборке сложных и больших изделий желательно участие двух человек. Перед началом сборки необходимо определить расположение деталей в изделии в соответствии со схемами сборки и инструкцией.

Производитель оставляет за собой право вносить незначительные изменения в конструкцию, не изменяющую внешний вид и дизайн изделия без предварительного уведомления.

Поставщик гарантирует соответствие товаров требованиям ГОСТа 16371-93 при соблюдении условий транспортировки, хранения, сборки (для мебели поставляемой в разобранном виде), эксплуатации. Гарантийный срок эксплуатации мебели: детской и для общественных помещений – 18 месяцев, бытовой – 24 месяца. Гарантийный срок при розничной продаже через торговую сеть исчисляются со дня продажи мебели, но в пределах 30 месяцев со дня её изготовления. Срок эксплуатации 10 лет.

Продавец не несет ответственности за дефекты собранного изделия, если сборка была произведена не рекомендованной службой сборки, либо произведена самостоятельно покупателем.

Предприятие изготовитель оставляет за собой право вносить изменения в конструкцию изделия, не ухудшая его конструктивные и эксплуатационные характеристики.