

ИНСТРУКЦИЯ ПО СБОРКЕ

Шкаф-купе «Симпл» ШКК-06

Габаритные размеры

Ширина: 1600 мм

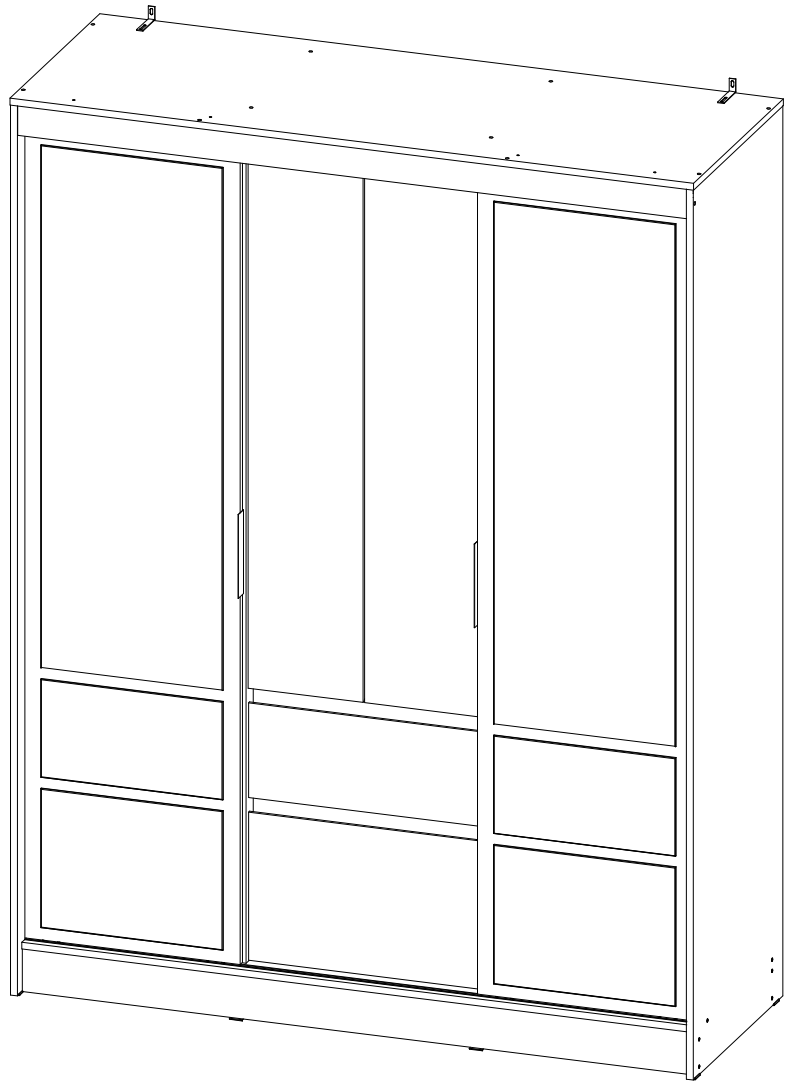
Высота: 2100 мм

Глубина: 582 мм

Максимальная нагрузка

на полку - 10 кг

на штангу -10 кг



ОБЩИЕ ТЕХНИЧЕСКИЕ УКАЗАНИЯ

Настоятельно рекомендуем перед началом сборки внимательно ознакомиться с данной инструкцией, проверить наличие всех деталей и фурнитуры согласно комплектовочным ведомостям, убедиться в их качестве (отсутствие царапин, сколов, вмятин и т.д.) т.к. претензии по количеству комплектующих и качеству изделия после сборки не принимаются.

Сборку советуем производить вдвоём на ровной поверхности, в качестве подкладочного материала рекомендуем использовать гофрокартон от упаковок.

Производитель оставляет за собой право вносить изменения, не нарушающие внешнего вида и габаритных размеров изделия (замена крепёжной фурнитуры, ножек, ручек и т. д. на аналоги).

Правила эксплуатации

Для длительного сохранения эксплуатационных и эстетических качеств мебели необходимо соблюдать следующие правила по уходу за мебелью во время ее эксплуатации.

- эксплуатировать мебель в сухом, проветриваемом помещении с температурой воздуха от +10 С до +40 С и влажностью воздуха не более 70%;
- в процессе эксплуатации мебели возможно ослабление крепежной фурнитуры - необходимо ее поправлять;
- при эксплуатации изделий имеющие декоративные решения в виде стекла или зеркал необходимо помнить, что эксплуатация стекла и зеркал с трещиной сопряжено с риском получения травм. Следует немедленно заменить стекло/зеркало при появлении трещин;
- не допускать скопления влаги на поверхностях изделия во избежание набухания щитов и отклейки кромок;
- беречь поверхности от механических повреждений, не допускать повреждения защитного слоя УФ-печати и воздействия высоких температур;
- протирать изделия влажной мягкой тканью (на УФ-печати применять микрофибру для зеркал), также возможно мыть с легким мыльным раствором с последующей протиркой насухо. Запрещено применение абразивных порошков и жестких металлических щеток.
- Запрещено использование агрессивных средств очистки, таких как растворители, бензин, обезжиривающие средства, содержащие кислоты, спирты и соли, моющие средства типа «Мистер Мускул», «Fairyt» и т.д.

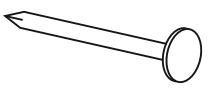
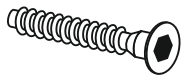

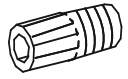
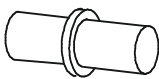

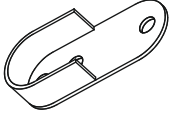


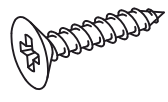
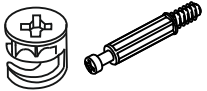


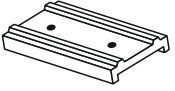

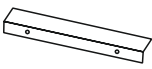
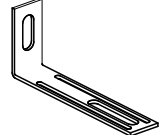
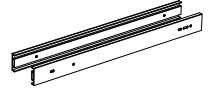
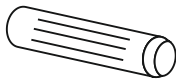
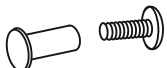



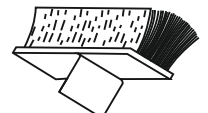
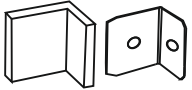
Гарантийные обязательства

Изготовитель гарантирует соответствие мебели требованиям ГОСТ 16371-2014, ТР ТС 025/2012 при соблюдении условий транспортировки, хранения, сборки (для мебели, поставляемой в разобранном виде), эксплуатации.

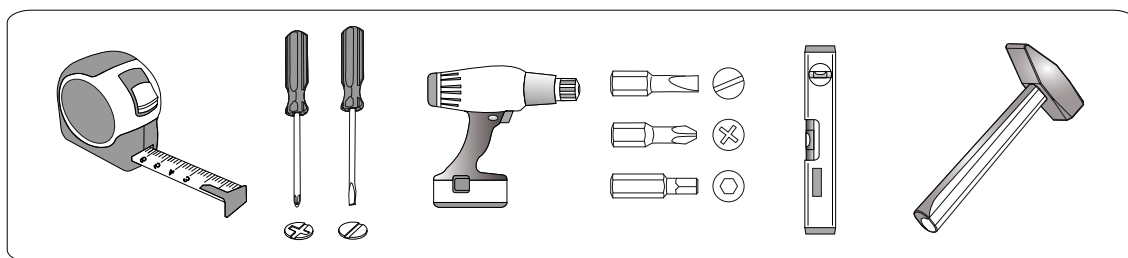
Срок службы изделия - 5 лет (при соблюдении условий эксплуатации мебели).

Гарантийный срок эксплуатации мебели - 24 месяца.

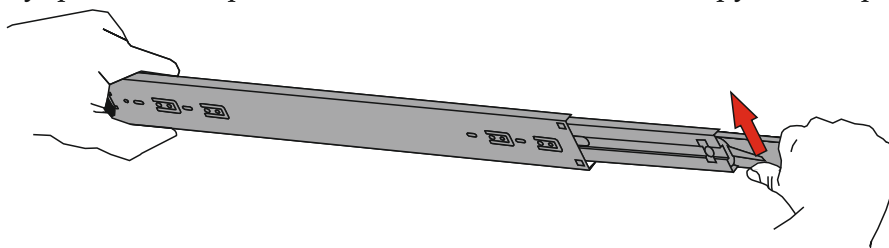
Фурнитура

<p>Гвоздь 2x20</p>  <p>180 шт.</p>	<p>Евровинт 6x50</p>  <p>43 шт.</p>	<p>Евроключ</p>  <p>1 шт.</p>	<p>Футорка для шурупа 4x16</p>  <p>4 шт.</p>	<p>Полкодержатель (хром)</p>  <p>12 шт.</p>	<p>Заглушка для эксцентрика</p>  <p>24 шт.</p>
<p>Фланец овальный 16 мм.</p>  <p>4 шт.</p>	<p>Заглушка технологическая Ф5</p>  <p>12 шт.</p>	<p>Петля 4-х шарнирная вкладная</p>  <p>6 шт.</p>	<p>Шуруп 4x16</p>  <p>93 шт.</p>	<p>Эксцентриковая стяжка</p>  <p>24 шт.</p>	<p>Краб (для гвоздя)</p>  <p>20 шт.</p>
<p>Заглушка для евровинта</p>  <p>38 шт.</p>	<p>Подпятник</p>  <p>8 шт.</p>	<p>Саморез с пресс-шайбой 4x16</p>  <p>4 шт.</p>	<p>Ручка</p>  <p>2 шт.</p>	<p>Уголок овербаланс</p>  <p>2 шт.</p>	<p>Направляющая шариковая 450мм</p>  <p>2 компл.</p>
<p>Шкант 8x30</p>  <p>8 шт.</p>	<p>Стяжка межсекционная</p>  <p>4 шт.</p>	<p>Ролик ходовой СТ</p>  <p>4 шт.</p>	<p>Направляющая деталь СТ</p>  <p>4 шт.</p>	<p>Шпегель основной</p>  <p>1 шт.</p>	<p>Шпегель 7x12</p>  <p>1 шт.</p>
<p>Уголок с заглушкой</p>  <p>4 шт.</p>					

Инструменты

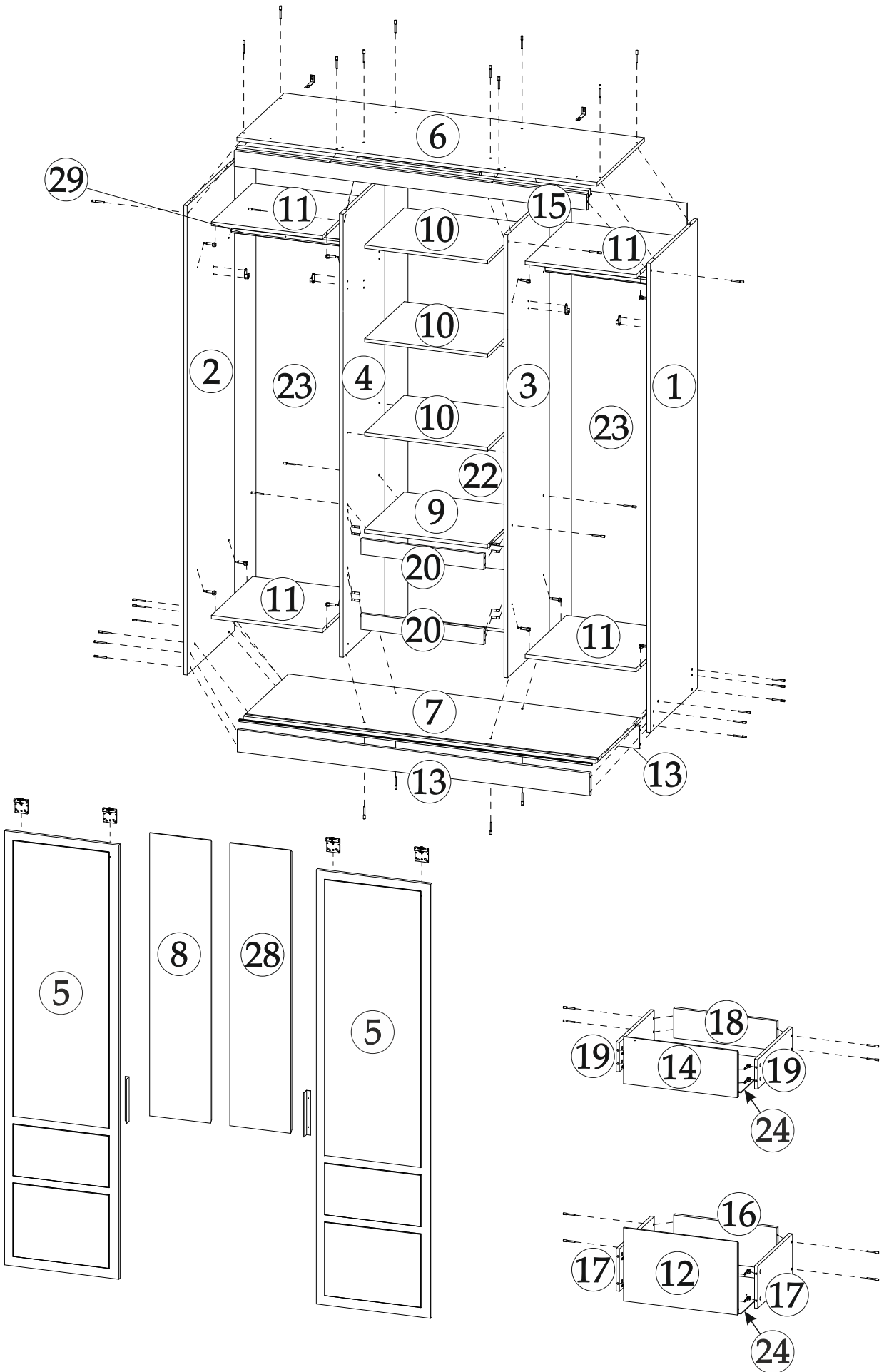


Для того, чтобы разобрать направляющую, необходимо снять внутренние направляющие с помощью деблокирующего рычага.

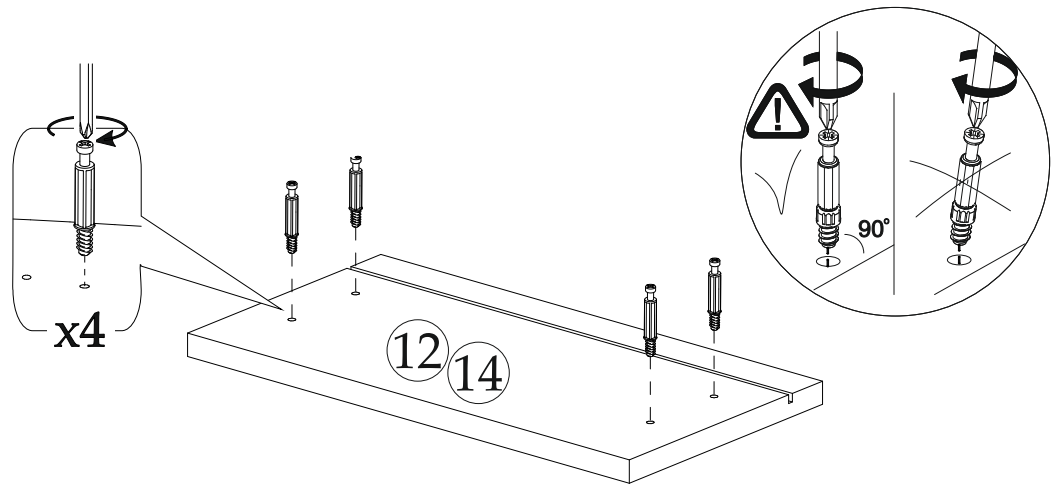


Спецификация материалов				
Поз.	Наименование	Длина	Ширина	Кол-во
1	Боковина правая	2084	577	1
2	Боковина левая	2084	577	1
3	Перегородка	1968	507	1
4	Перегородка	1968	507	1
5	Створка	1922	504	2
6	Крышка	1600	578	1
7	Вязка	1566	548	1
8	Створка левая	1252	269	1
9	Вязка	546	484	1
10	Полка	546	482	3
11	Вязка	505	494	4
12	Фасад	347	540	1
13	Цоколь	100	1566	2
14	Фасад	222	540	1
15	Декор	70	1566	1
16	Вязка ящика	488	200	1
17	Боковина ящика	450	200	2
18	Вязка ящика	488	140	1
19	Боковина ящика	450	140	2
20	Планка	70	546	2
21	Усиление	70	546	1
22	ЛДВП	1994	564	1
23	ЛДВП	1994	513	2
24	ЛДВП	516	454	2
28	Створка правая	1252	269	1
Труба хром. D 16 овальная 490 мм				2
Ходовой профиль СТ 1562 мм				1
Направляющая нижняя СТ (пластмасс) 1566 мм				1

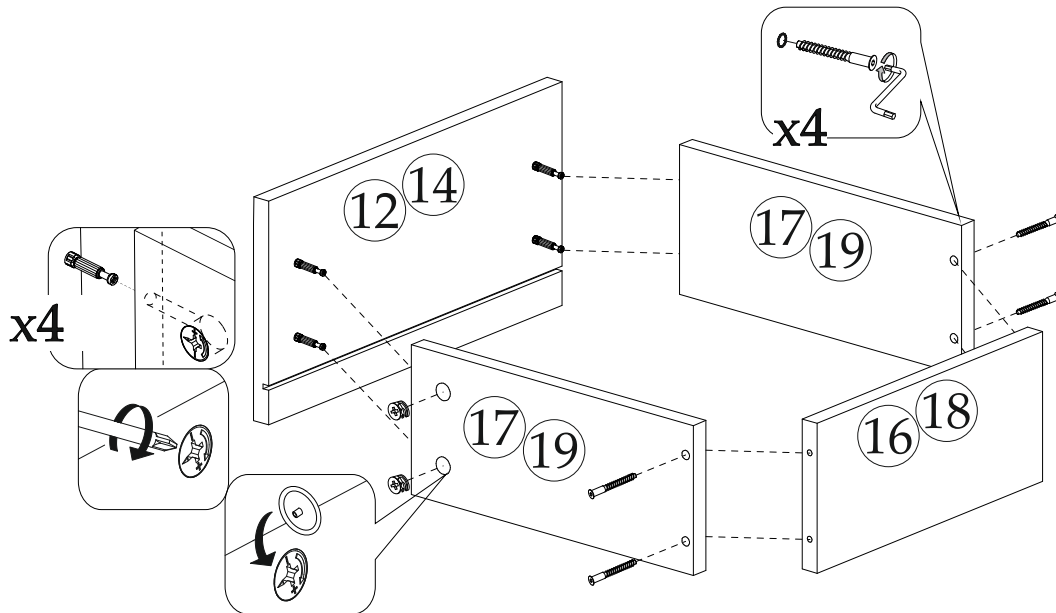
ПОРЯДОК СБОРКИ



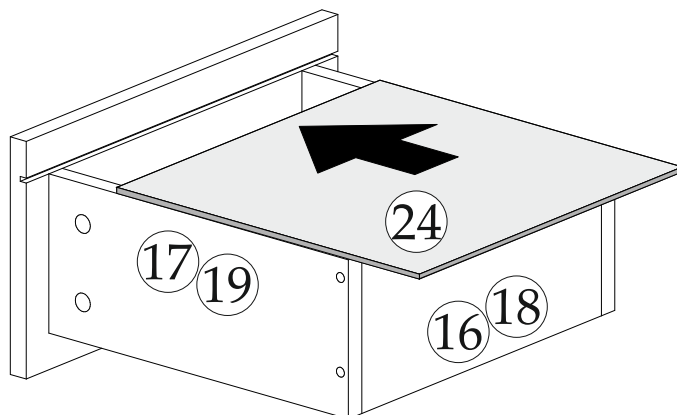
1^{x2}



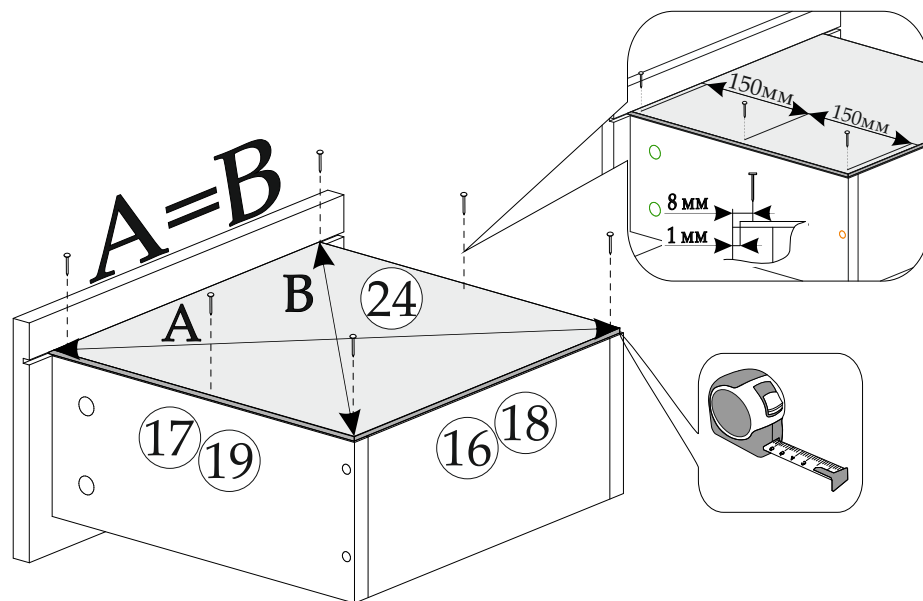
2^{x2}



3^{x2}

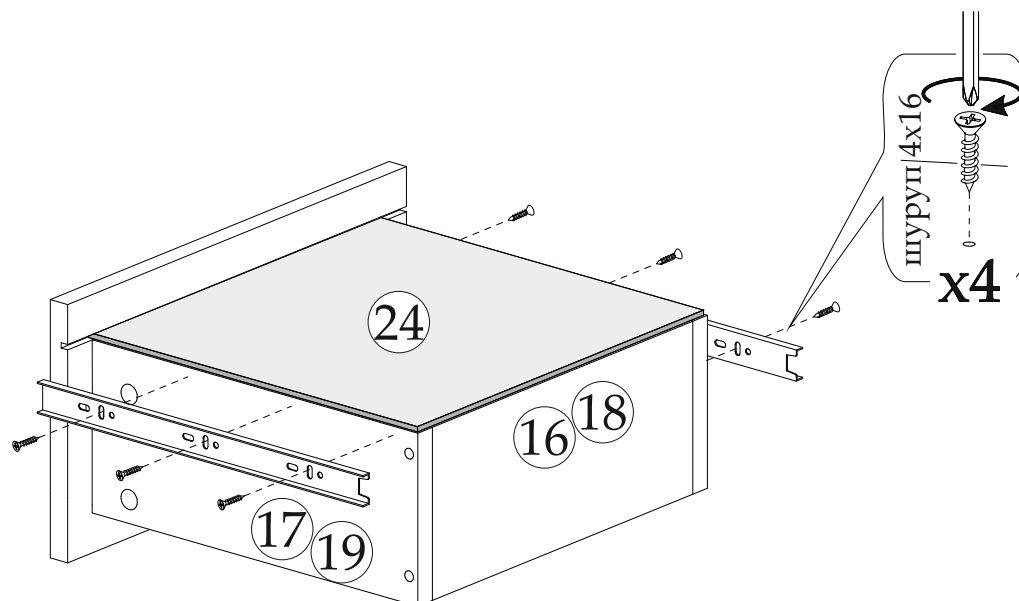


4^{x2}

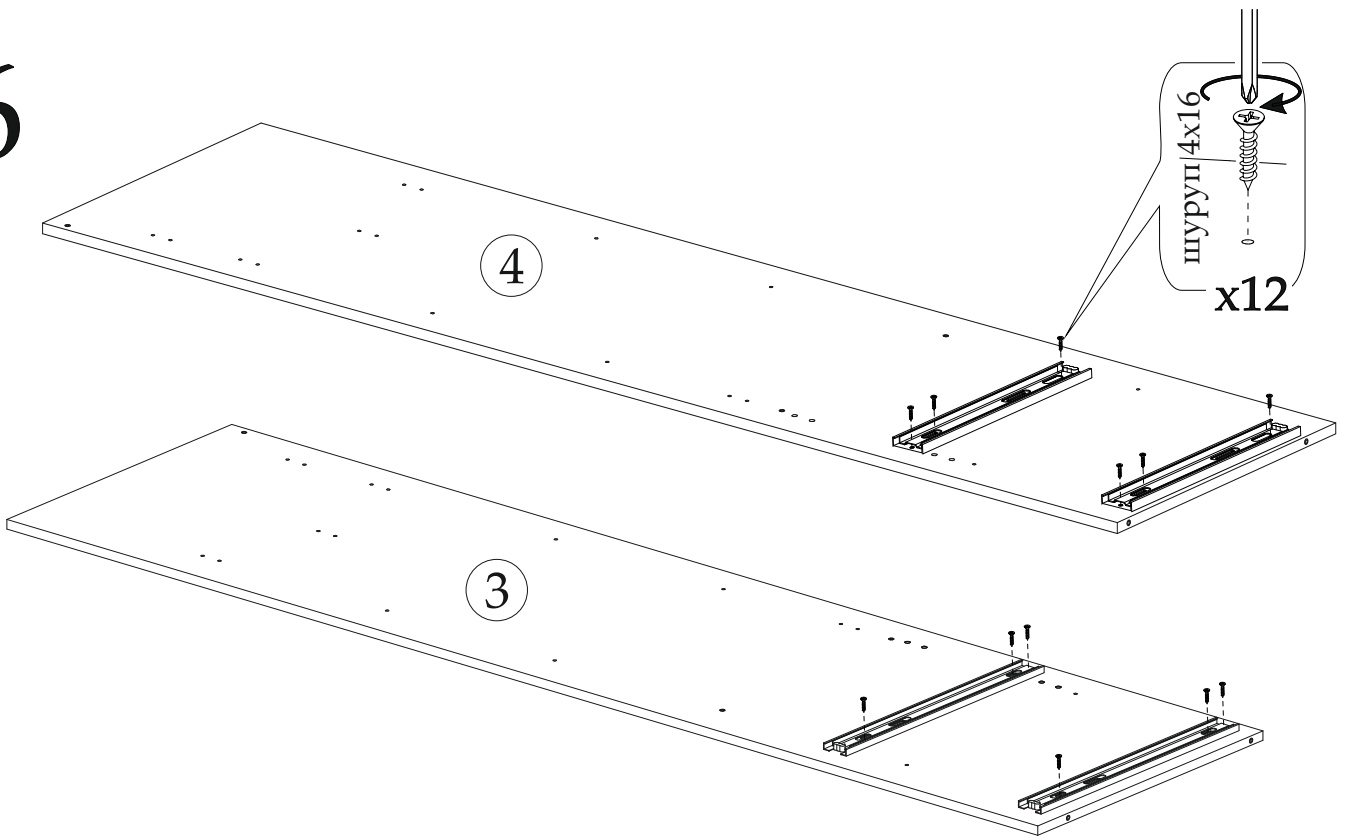


Для правильной сборки ящиков необходимо выровнять диагонали каркаса изделия и только потом прибить ЛДВП, не нарушая диагонали.

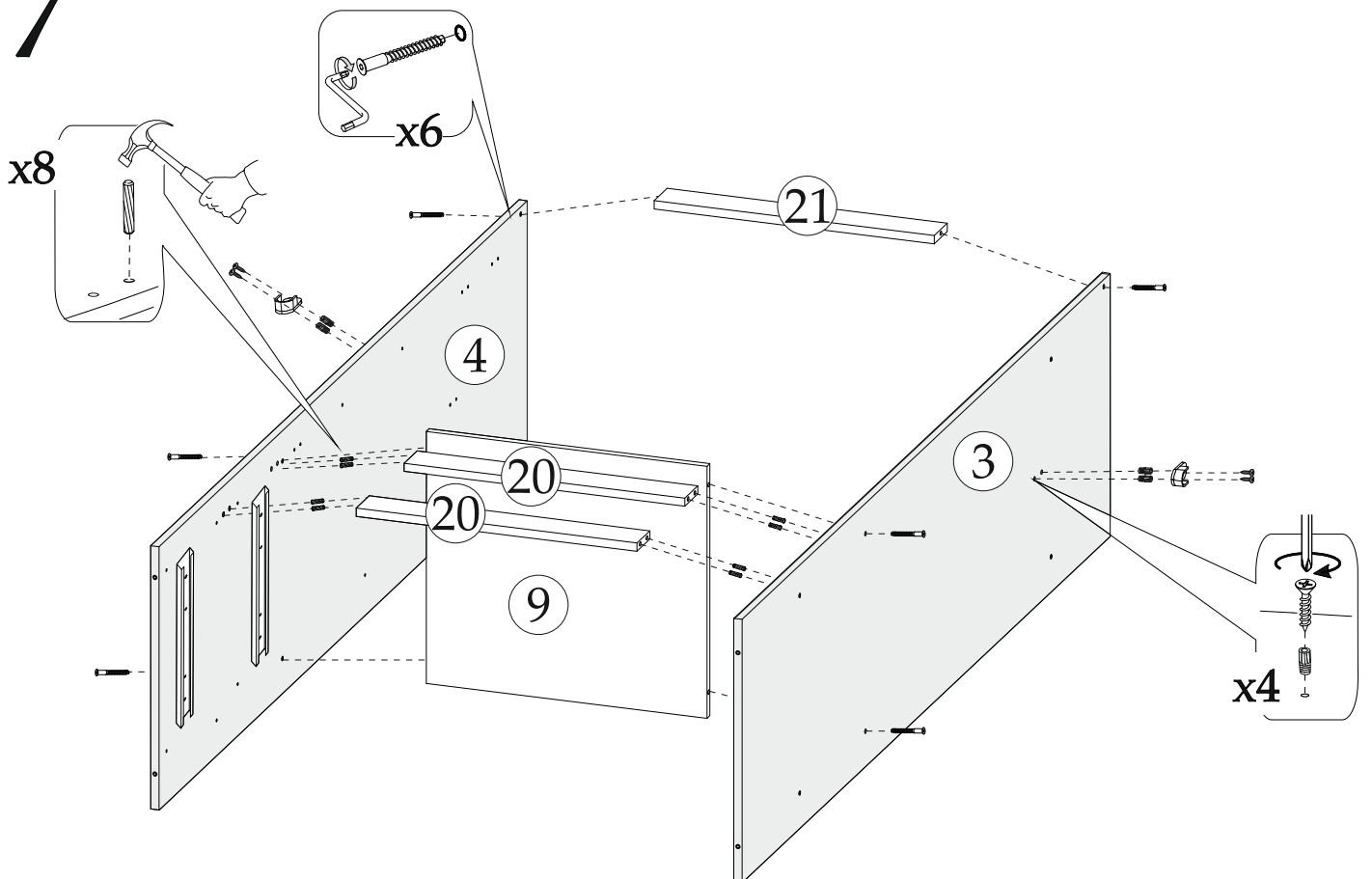
5^{x2}



6

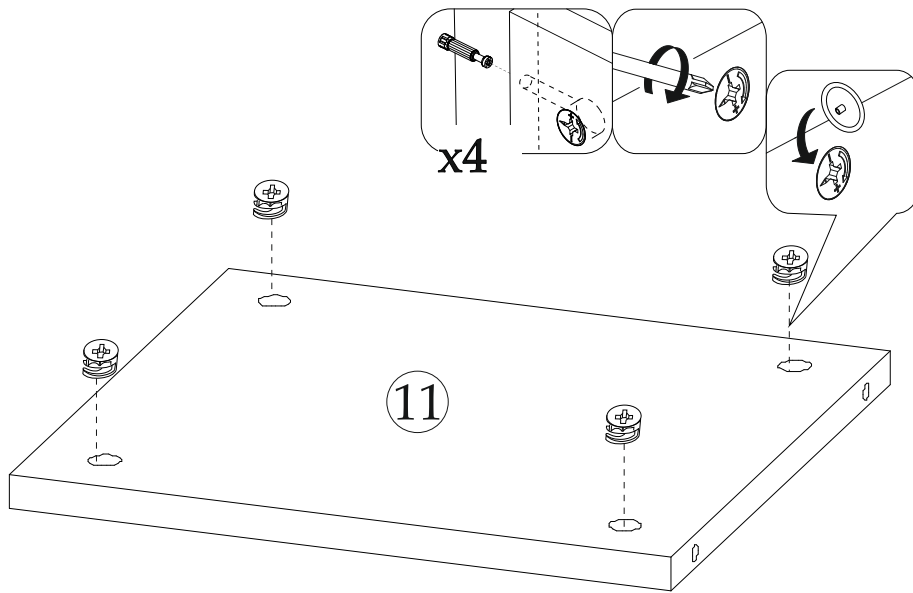


7

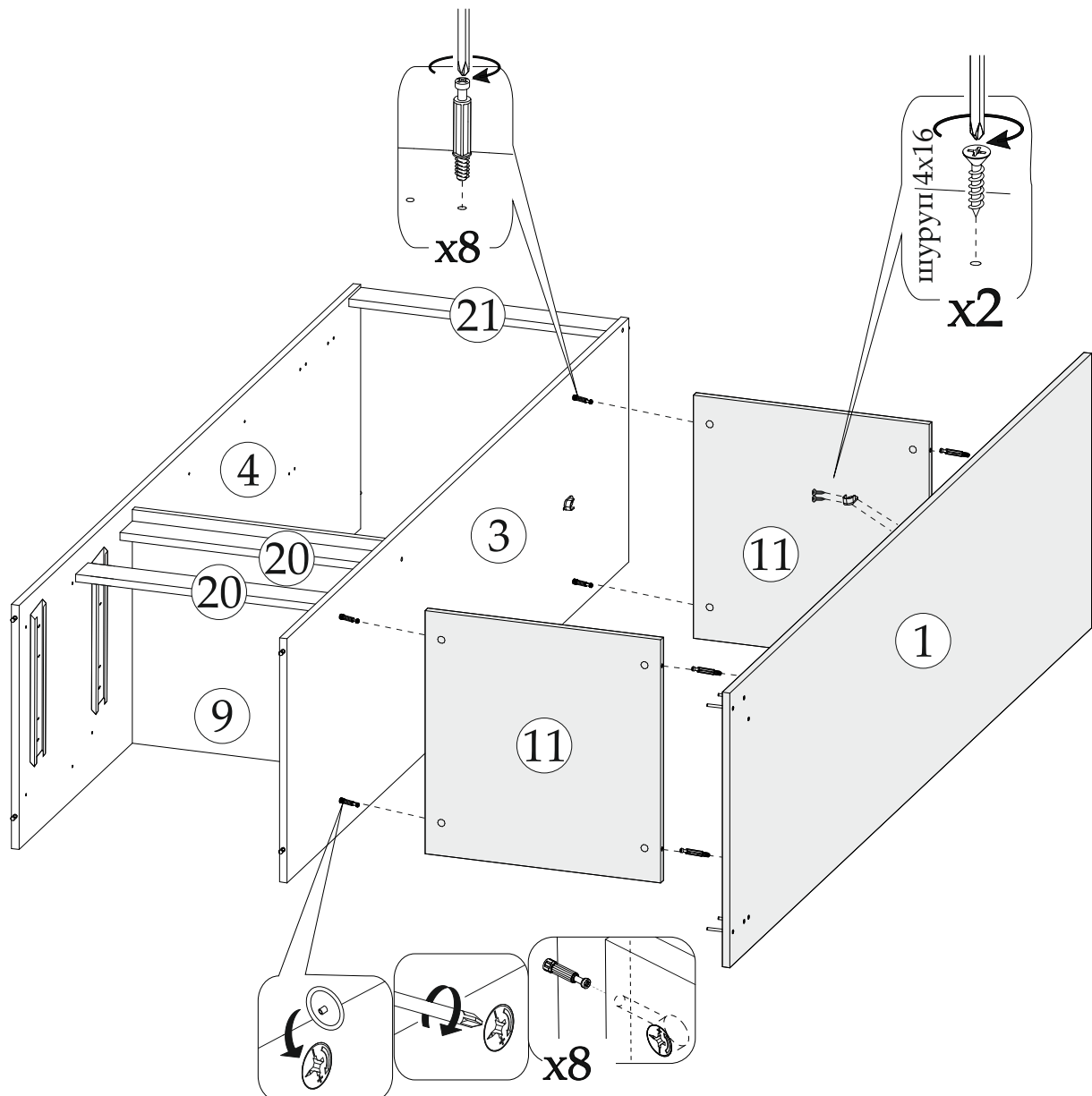


8

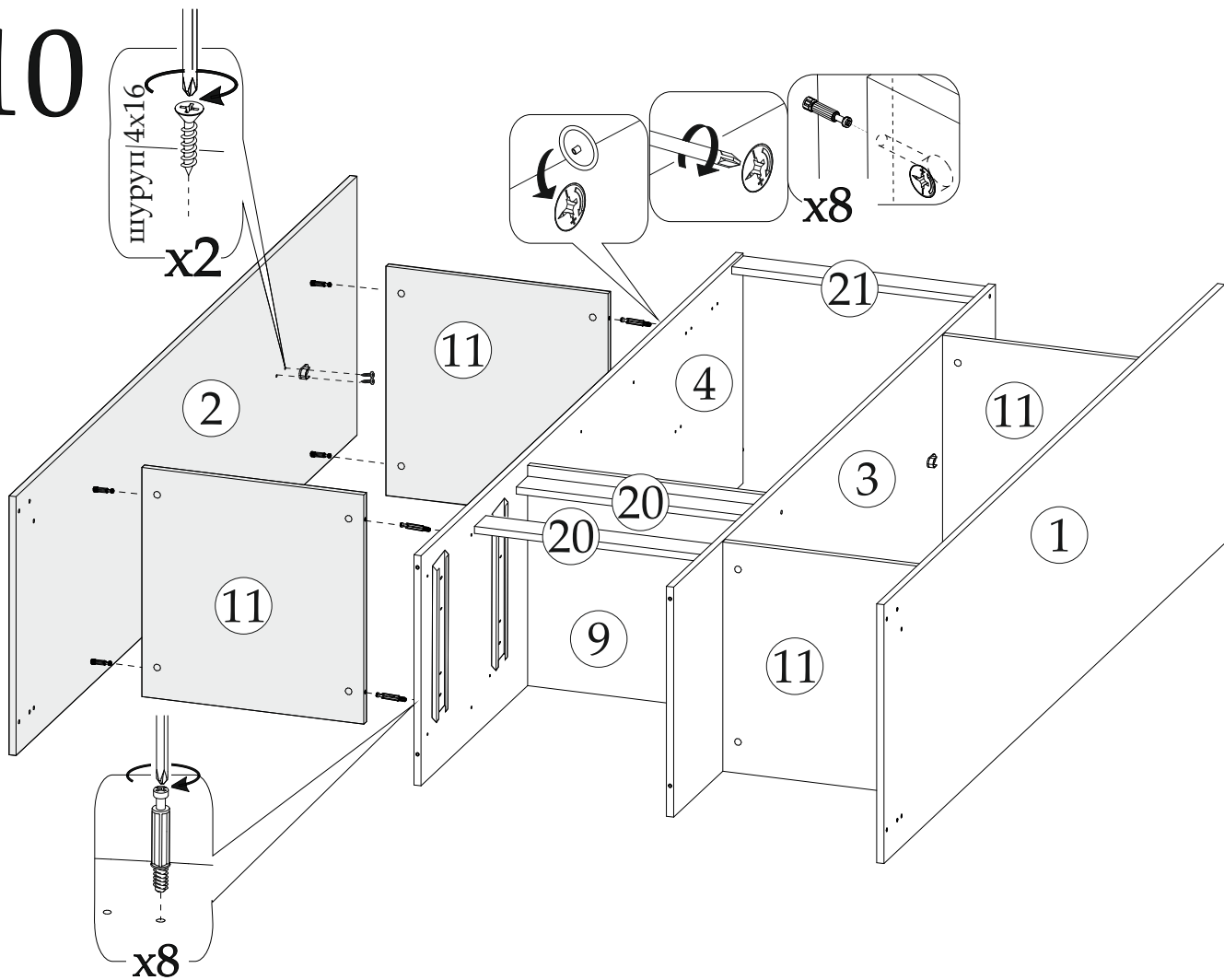
8^{x4}



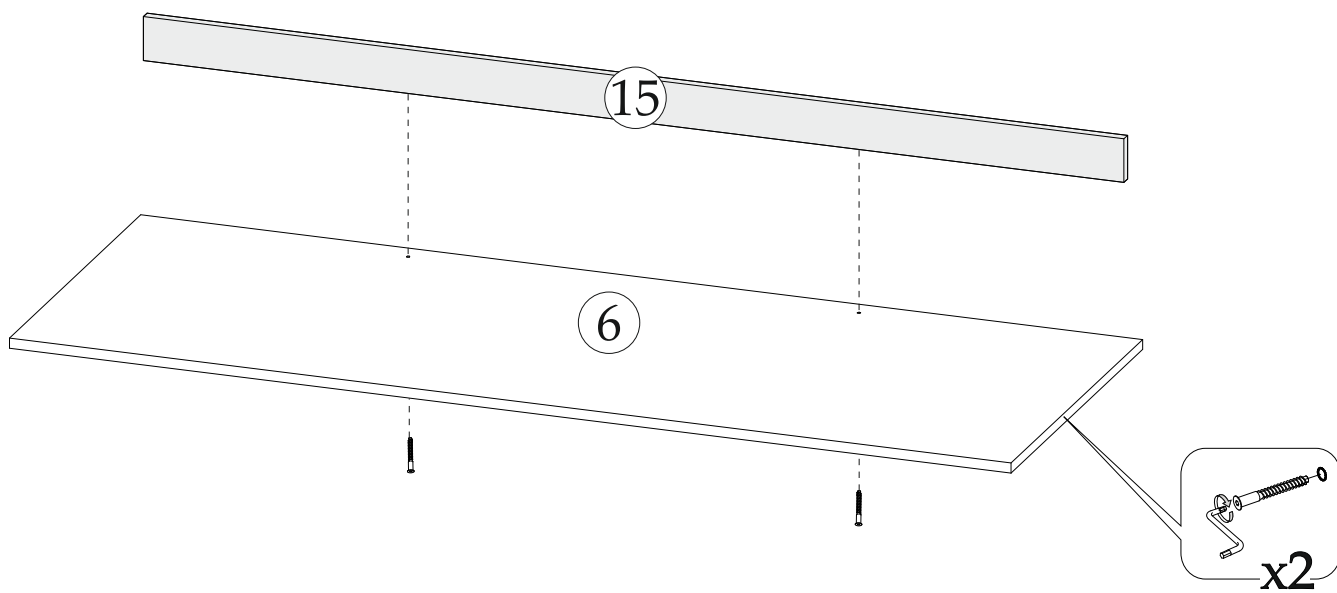
9



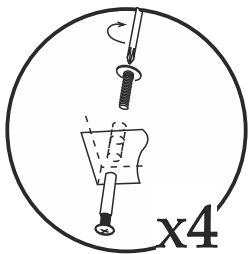
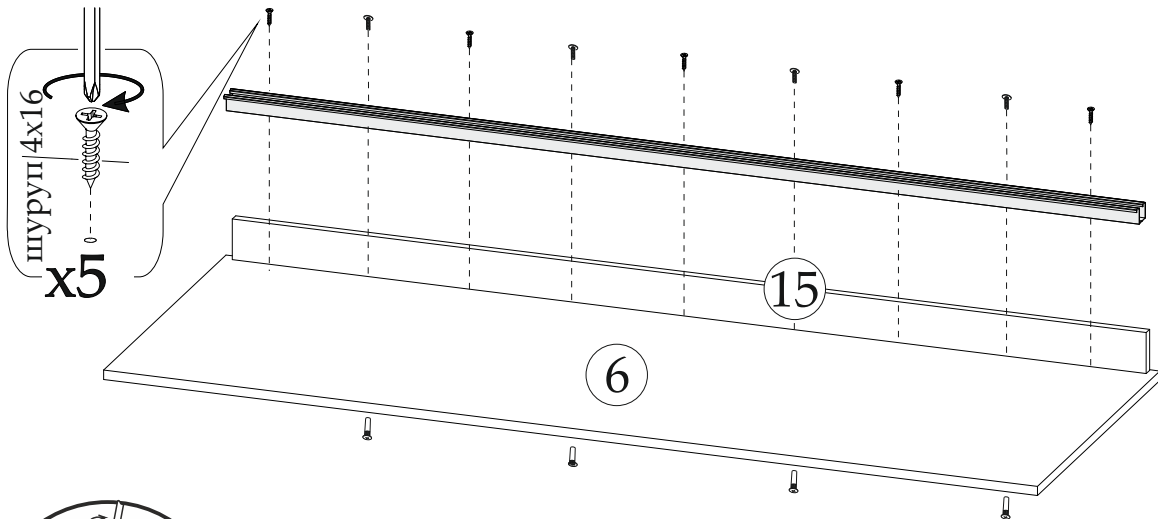
10



11

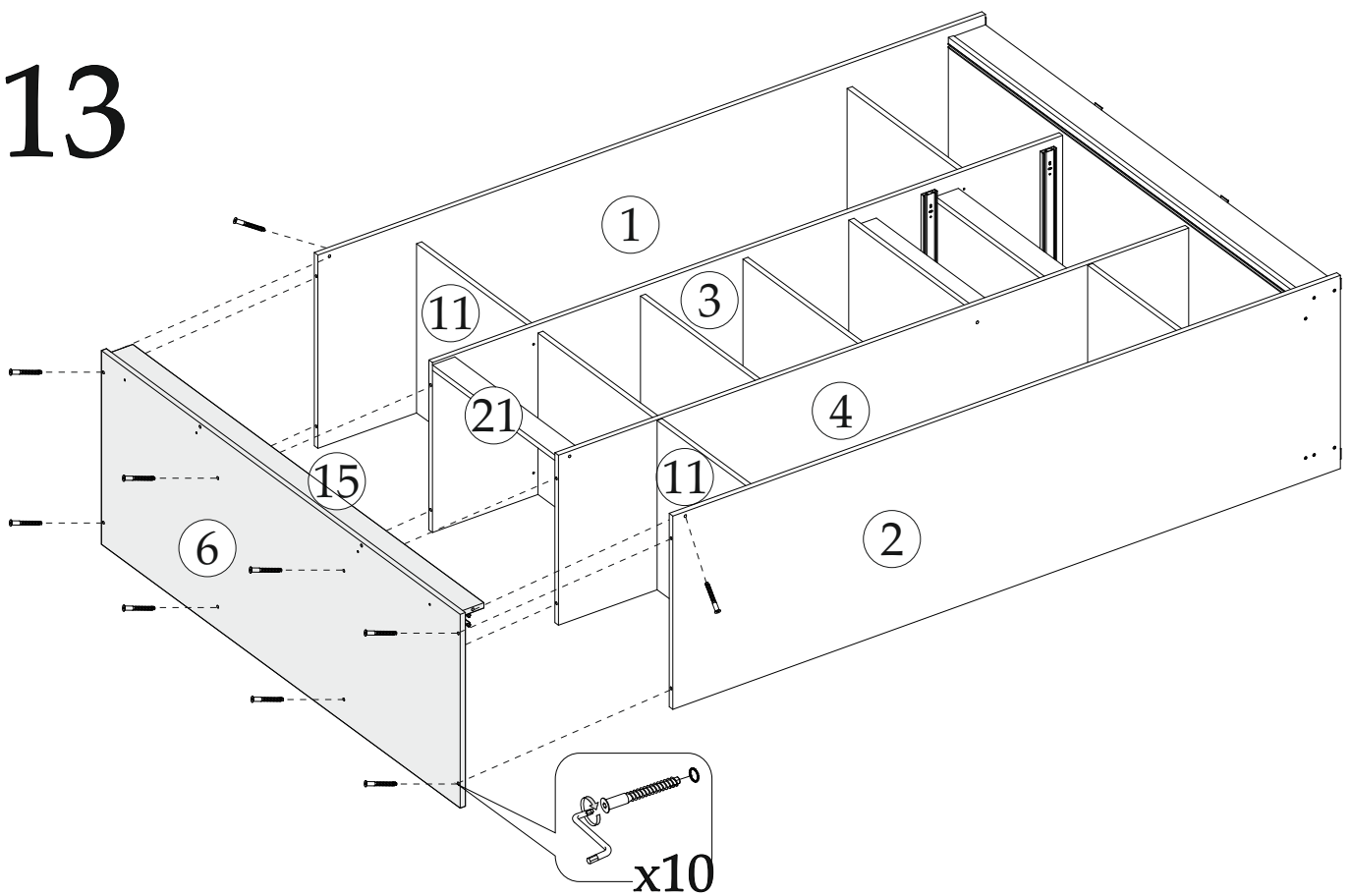


12

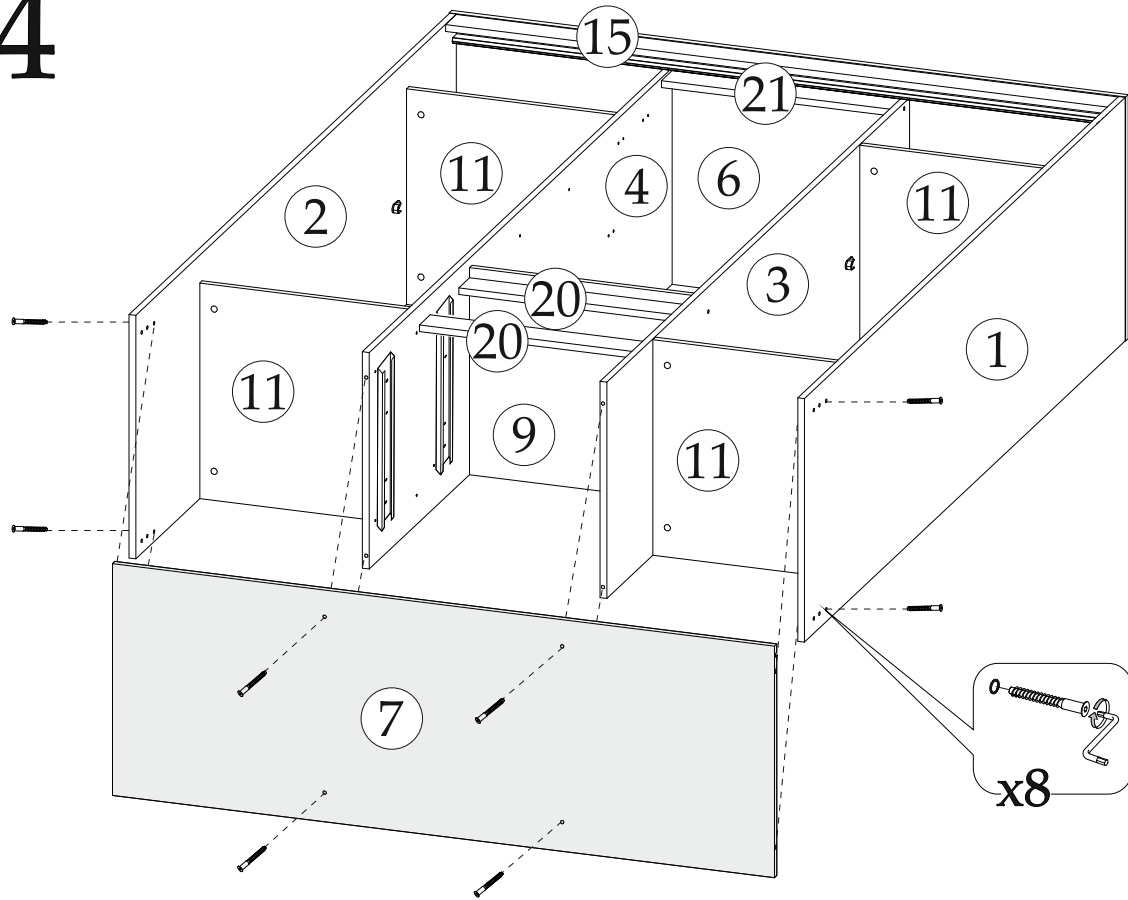


Ходовой профиль СТ прикручивается на стяжки межсекционные и дополнительно фиксируется шурупами 4x16

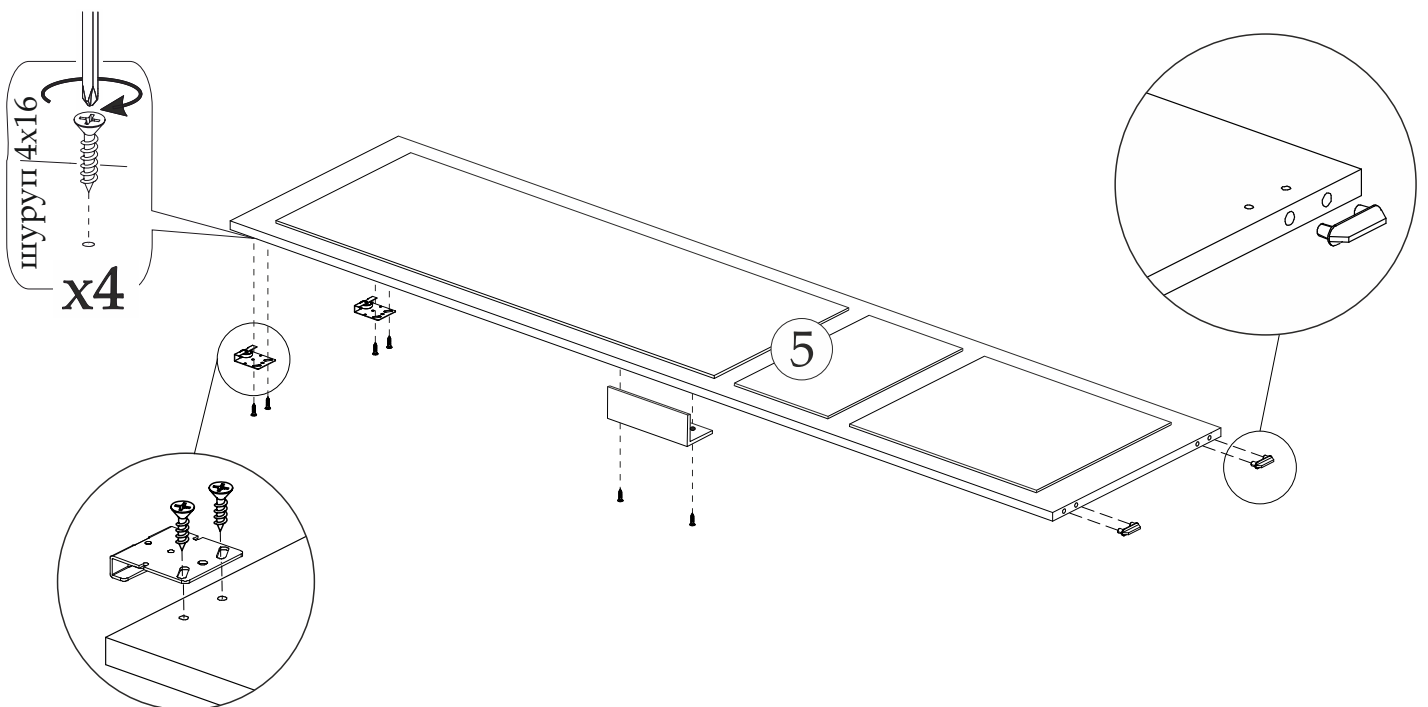
13



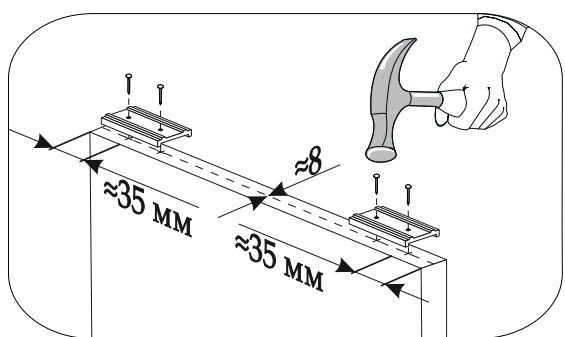
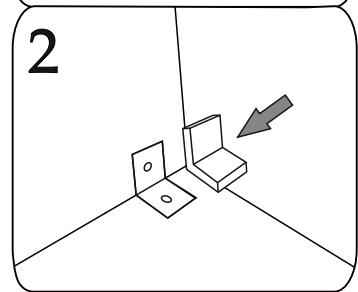
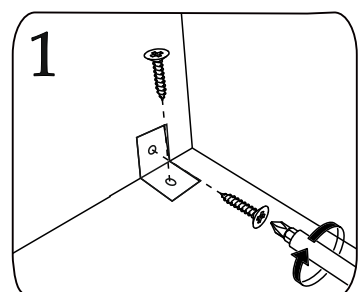
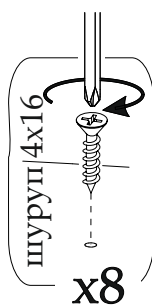
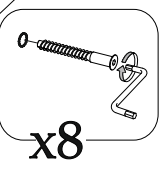
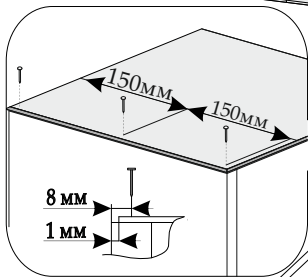
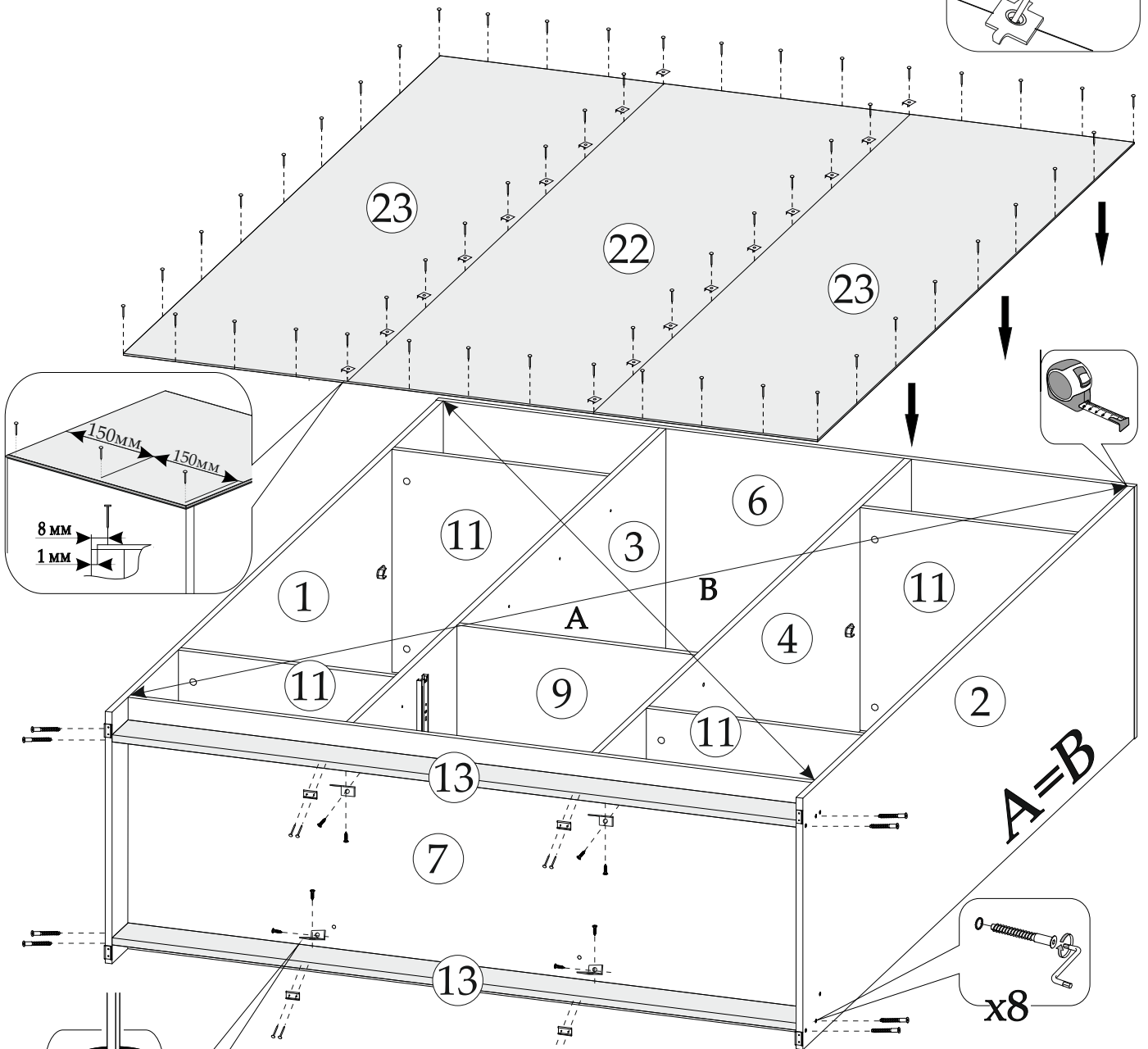
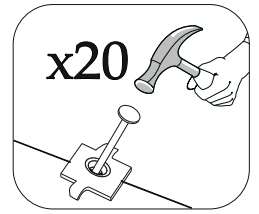
14



15^{x2}



16



Рекомендуем мебель закрепить к стене!



Шпегель 7x12

Наклейте шпегель с длинным ворсом в указанном пунктиром месте (на торец перегородки)

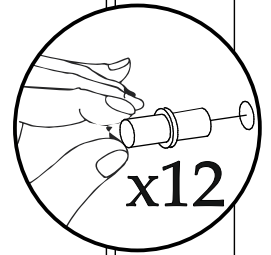
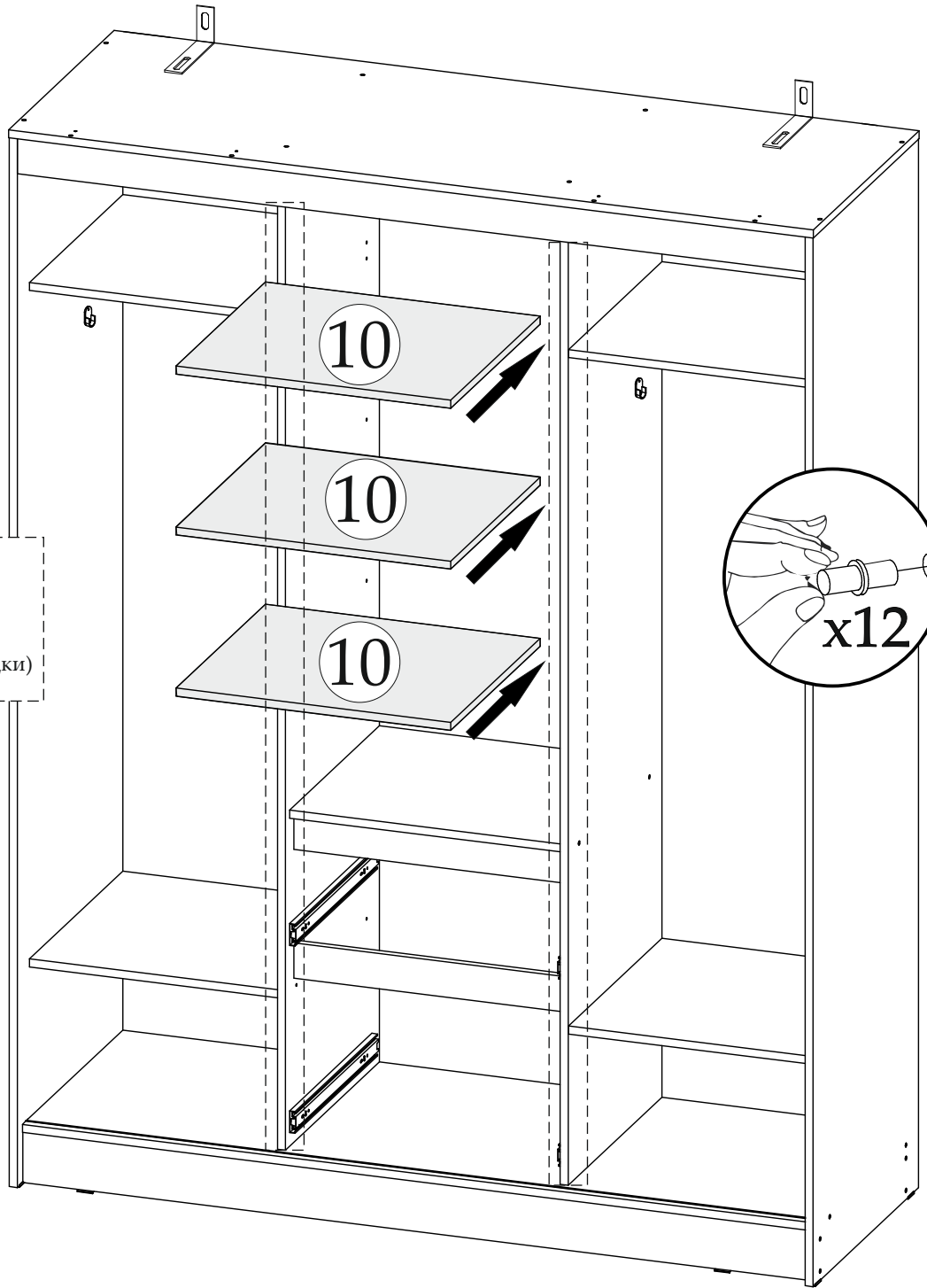
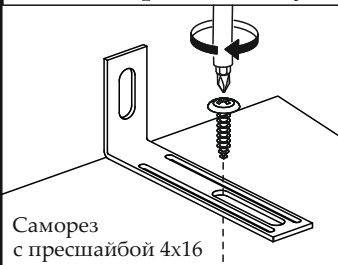
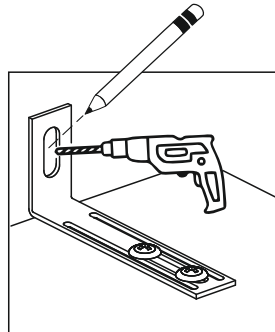
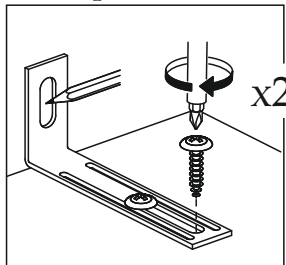


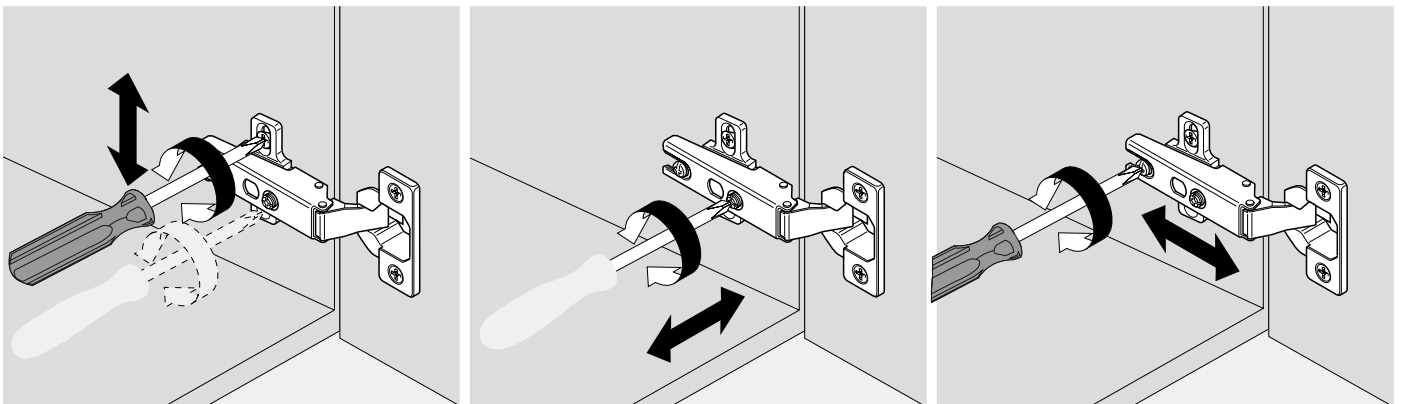
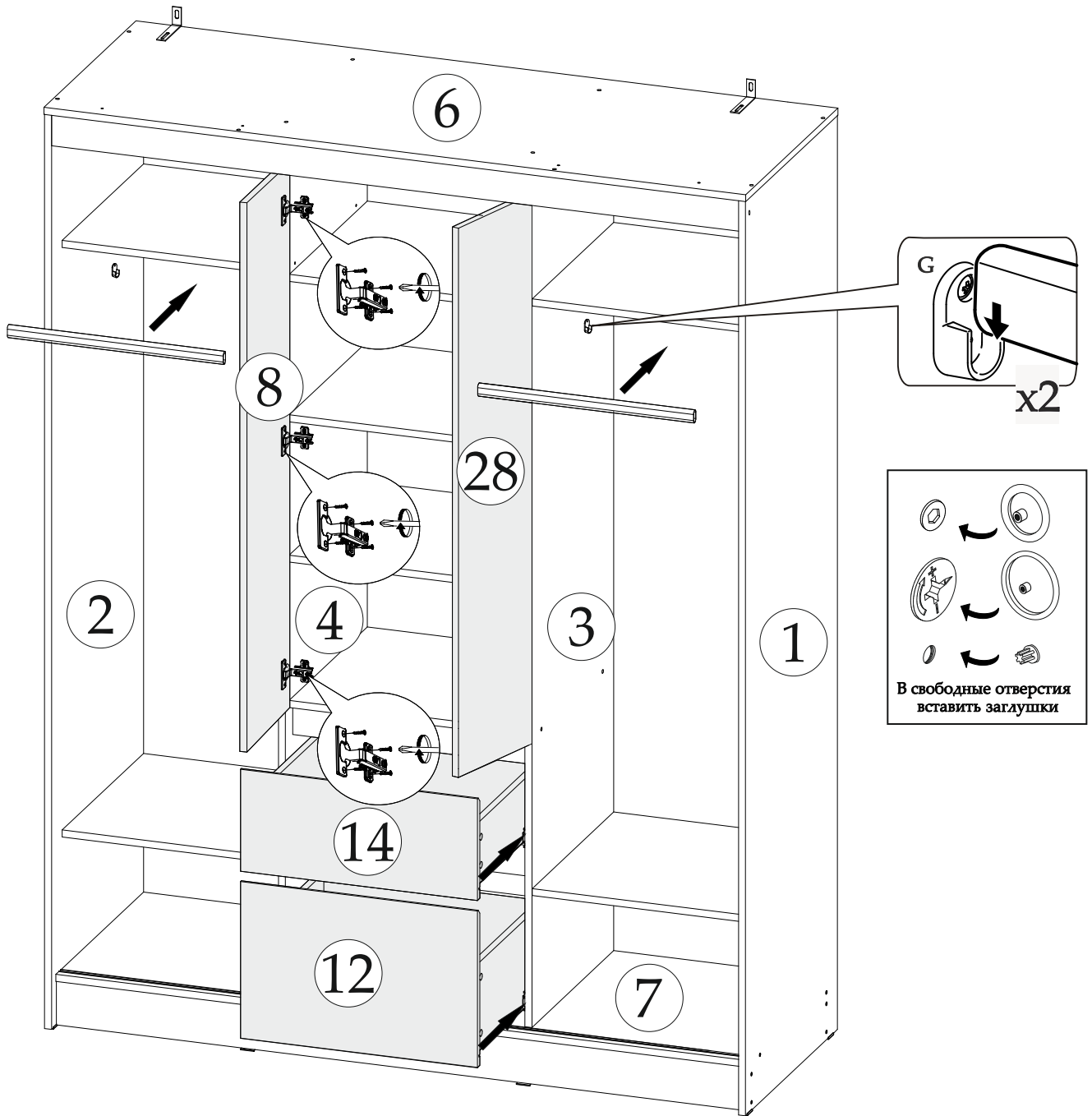
Схема крепления уголка Овербаланс



Саморез с пресшайбой 4x16

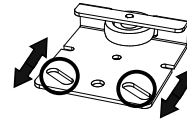


18



15

Регулировка створок.



Регулировка створок.



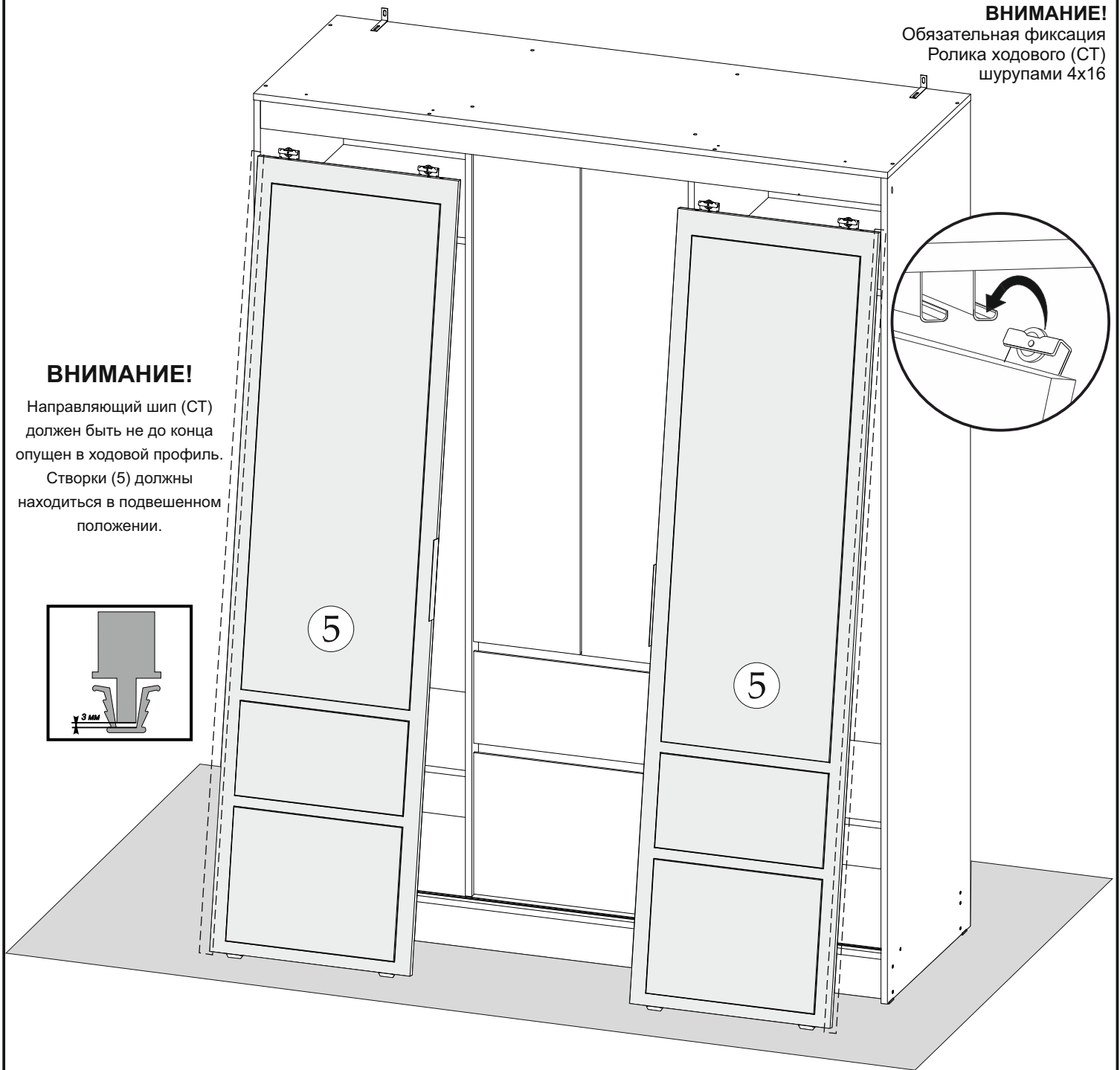
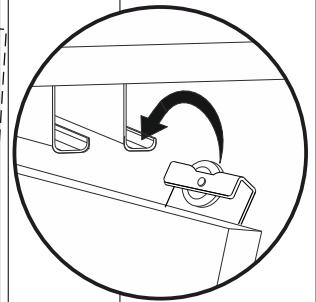
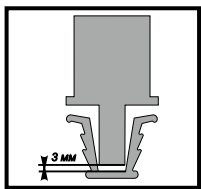
ВНИМАНИЕ!

Обязательная фиксация
Ролика ходового (СТ)
шурупами 4x16

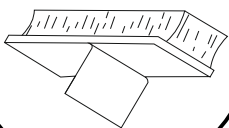
ВНИМАНИЕ!

Направляющий шип (СТ)
должен быть не до конца
опущен в ходовой профиль.

Створки (5) должны
находиться в подвешенном
положении.



Шлегель осн.



Наклейте шлегель
с коротким ворсом
в указанном пунктиром
месте (на торец створки)

Уважаемый покупатель!

Выражаем Вам искреннюю благодарность за выбор нашей мебели!