

### **Гарантийные обязательства**

Изготовитель гарантирует соответствие изделия требованиям нормативных документов ГОСТ 16371-2014 и соблюдение транспортировки и хранения. Гарантия не распространяется на мебель, имеющие механические повреждения (царапины, потертости и т.п.) возникшие при транспортировки, в процессе сборки и эксплуатации, имеющие утолщение щитков от влаги (разбухание) возникшие от неправильного ухода.

В случае приобретения уцененной мебели претензия по качеству и внешнему виду не принимаются.

Срок службы изделия – 7 лет;

Срок гарантии – 1 год со дня продажи набора.

Во избежание перекосов и повреждений, а также загрязнения мебели, сборку производить на ровном полу, покрытым тканью или бумагой. Необходимо соблюдать осторожность, чтобы не повредить поверхность деталей. В сборке сложных и больших изделий желательно участие двух человек. Перед началом сборки необходимо определить расположение деталей в изделии в соответствии со схемами сборки и инструкцией. Производитель оставляет за собой право вносить изменения в конструкцию, не изменяющую внешний вид и дизайн изделия без предварительного уведомления.

ДАТА ВЫПУСКА «\_\_» \_\_\_\_\_ 201 Г.

ПШТАМП СКК

ДАТА ПРОДАЖИ «\_\_» \_\_\_\_\_ 201 Г.

ПШТАМП МАГАЗИНА

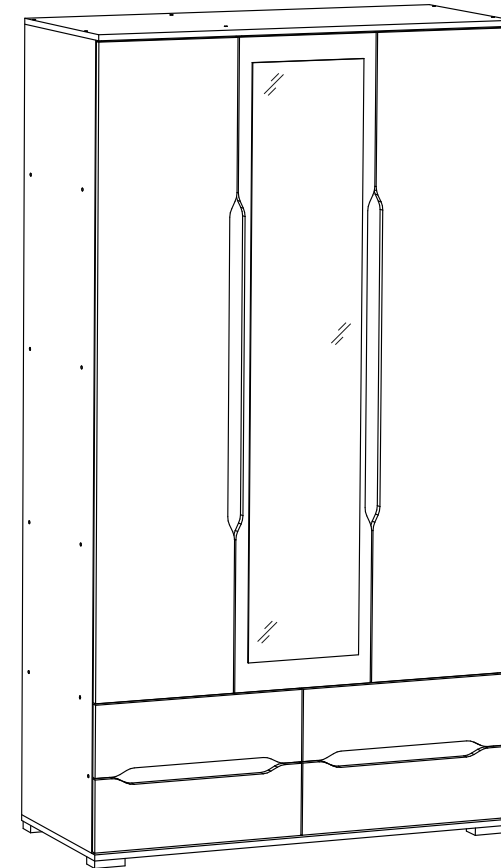
## **ПАСПОРТ**

### **Модульная система для спальни**

### **«ВАЛЕНСИЯ»**

### **Шкаф трехстворчатый**

### **ШК 013**



### Уважаемый покупатель!

В целях сохранности наша мебель поставляется в разобранном виде. Напоминаем, что в стоимость изделия услуга сборки не включена. Если Вы предпочли собрать мебель самостоятельно, надеемся, что процесс сборки доставит Вам удовольствие и не займет много времени.

При покупке мебели настоятельно рекомендуем убедиться в наличии всех деталей, сверяясь с комплекточной ведомостью, т.к. после сборки изделия претензия по количеству и качеству сборочных единиц не принимаются.

Во избежание недоразумений, просим внимательно следовать алгоритму сборки изделия.

### **Рекомендации по сборке.**

Перед началом сборки и дальнейшей эксплуатации внимательно ознакомьтесь с настоящим руководством и следуйте его рекомендациям.

Для Вашего удобства рекомендуем собирать мебель вдвоем, на ровной поверхности, соблюдая последовательность согласно представленной схеме.

### **Правила пользования и эксплуатации изделия**

Уважаемый покупатель, срок эксплуатации мебели напрямую зависит от Вашего бережного отношения к ней:

- Не допускайте попадания воды на изделие во избежание разбухания поверхностей. В случае контакта с водой, насухо протрите поверхность мягкой тканью.
- Не ударяйте поверхность острыми, тяжелыми или твердыми предметами.
- Не ставьте на поверхность раскаленные предмет
- При чистке, во избежание поверхностей, не используйте щетки, жесткие ткани, зернистые порошки. Для ухода за мебелью используйте специальные средства, предназначенные для мебели.
- Не допускайте попадания на поверхность веществ, таких как растворители, бензин, обезжиривающие средства и т.п.
- Периодически, с случае ослабления резьбовых соединений, необходима их подтяжка.
- Если у Вас возникает желание самостоятельно модифицировать изделие, помните, что в этом случае наша гарантия на товар распространяться не будет.
- Несоблюдение каких-либо из вышеуказанных условий, повышение возникновение недостатков мебели, являются основанием утраты права на гарантийное обслуживание.

### **Габаритные размеры:**

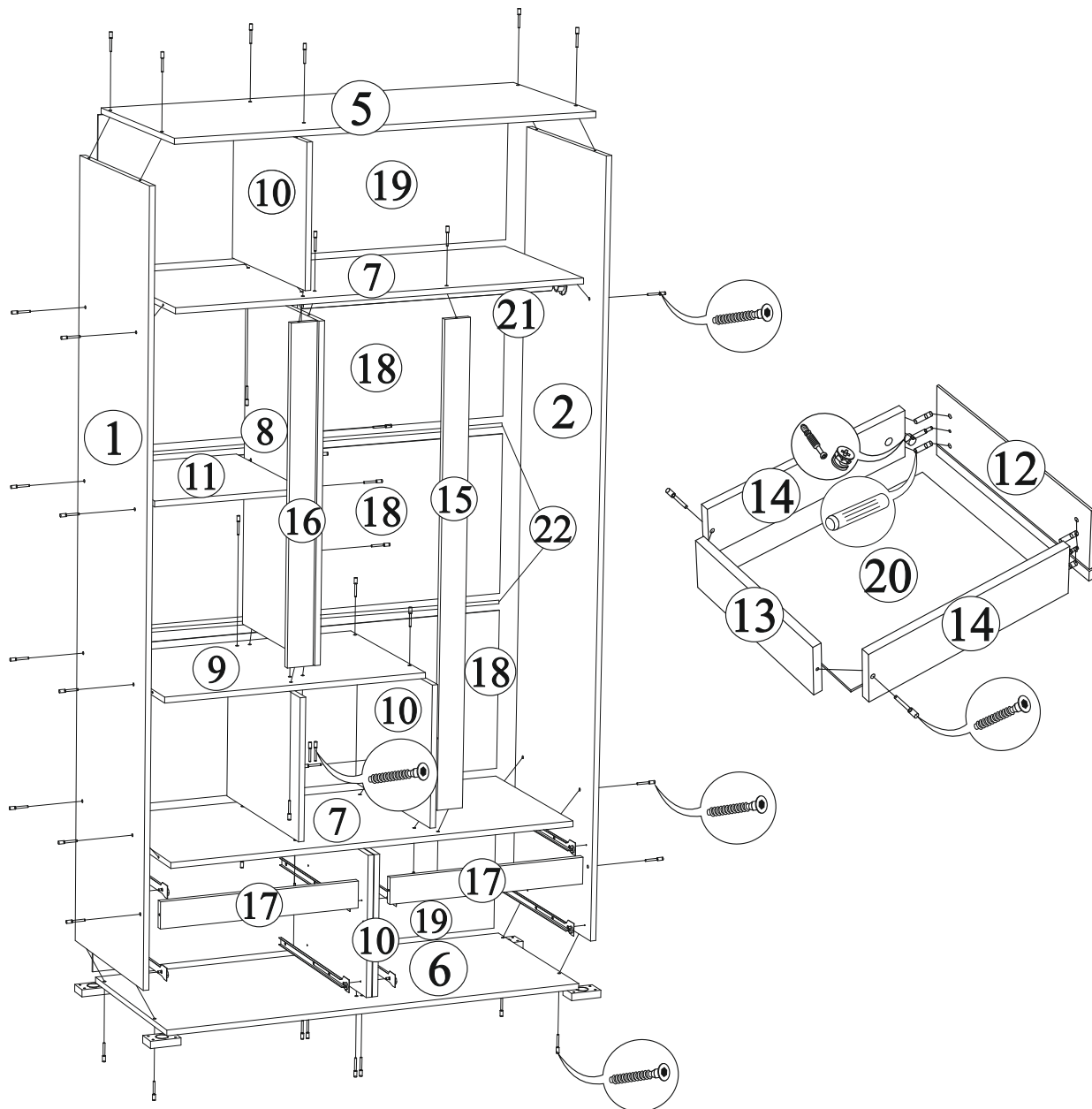
Высота (мм): 2200      Глубина(мм): - 500      Ширина(мм): - 800

### **Комплектация фурнитурой**

Обозначение	Наименование	Кол-во	Ед.изм.
	Петля накладная	12	шт.
	Опора прямоугольная	5	шт.
	Направляющая 450 мм	4	комп.
	Евроключ	1	шт.
	Евровинт	64	шт.
	Эксцентрик	8	шт.
	Шкант	16	шт.
	Штангодержатель	2	шт.
	Гвоздь	115	шт.
	Шуруп 3,5x16	105	шт.
	Пресшайба	30	шт.
	Заглушка на евроинт	42	шт.
	Заглушка на эксцентрик	8	шт.

***Качество мебели зависит от качества сборки.  
Рекомендуем доверять сборку специалистам.***

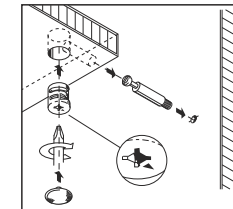
# Спальня «Валенсия» Шкаф трехстворчатый ШК 013



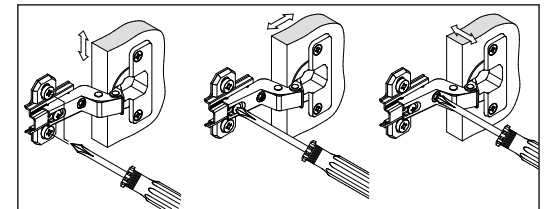
Поз.	Наименование	Длина	Ширина	Кол-во
1	Бок левый	2148	480	1
2	Бок правый	2148	480	1
3	Створка с зеркалом	1742	396	1
4	Створка	1742	396	2
5	Крышка верх	1200	500	1
6	Крышка низ	1200	500	1
7	Вязка	1168	480	2
8	Перегородка	924	480	1
9	Вязка	747	480	1
10	Перегородка	392	480	5
11	Вязка	421	442	1
12	Фасад ящика	195	596	4
13	Вязка ящика	510	102	4
14	Боковина ящика	450	102	8
15	Вставка	1332	74	1
16	Вставка	924	74	1
17	Вставка	568	74	2
18	ЛДВП	447	1196	3
19	ЛДВП	413	1196	2
20	ЛДВП	538	452	4
21	Штанга	725 мм		1
22	Соединитель ДВП	1166 мм		2

Регулирование зазоров и положения дверей с петлями

Монтаж эксцентриковой стяжки

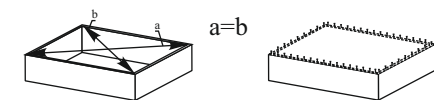


Регулирование по высоте      Регулирование глубины      Регулирование наложения

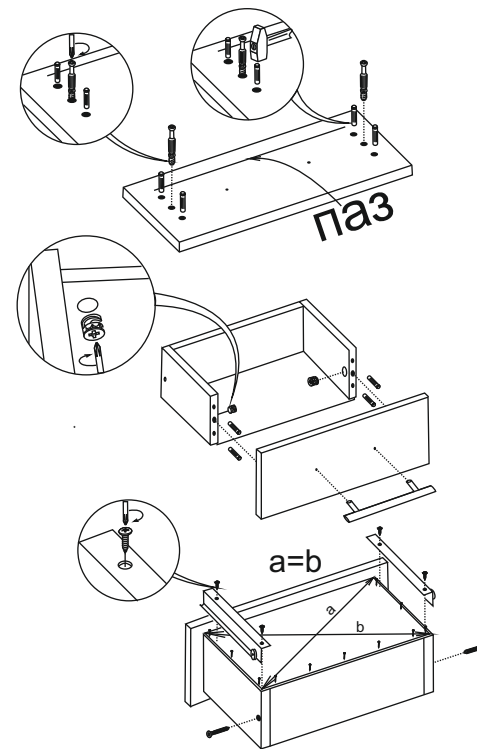
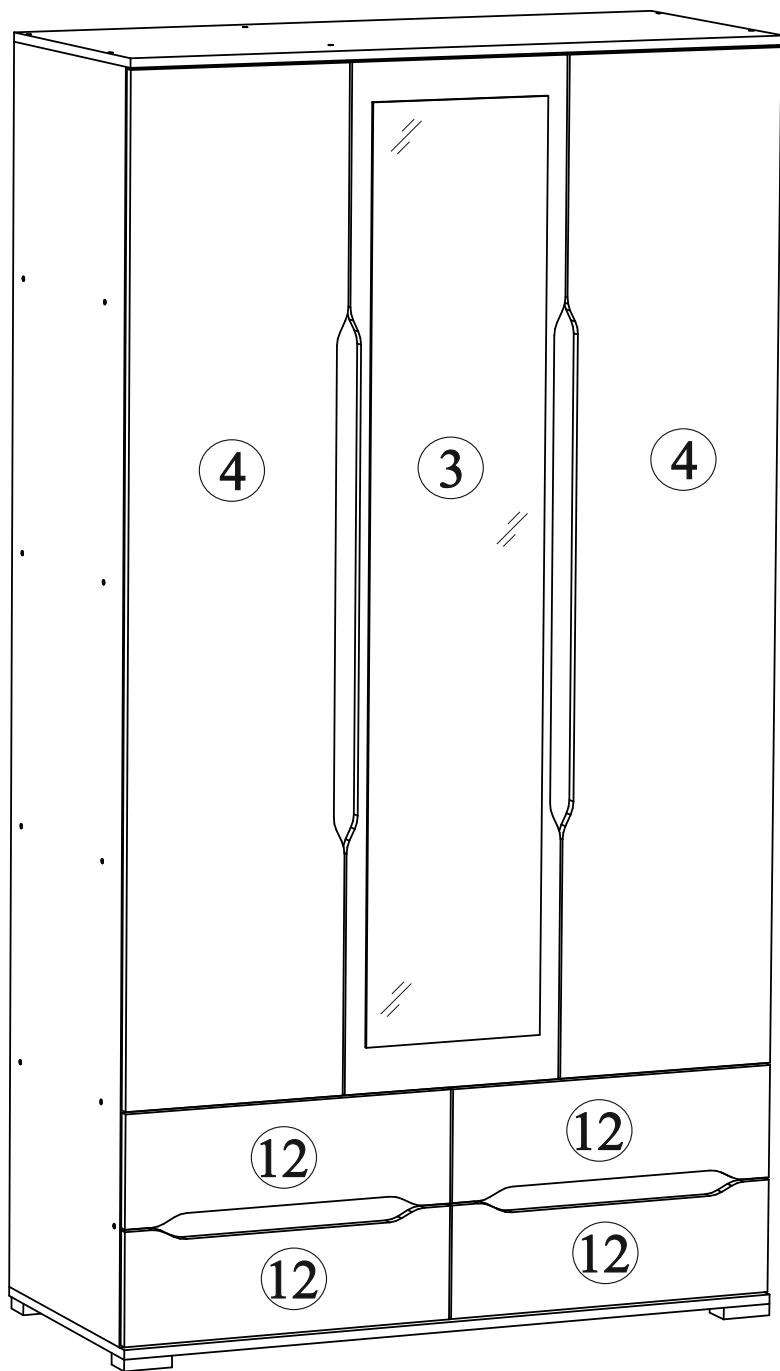


Для правильного открывания ящиков и створок, необходимо выровнять диагонали каркаса ящика (Рис.1) и только потом прибить ЛДВП не нарушая диагонали.

Рис. 1



## Порядок сборки выдвижного ящика



### Крепление ответной планки петли

