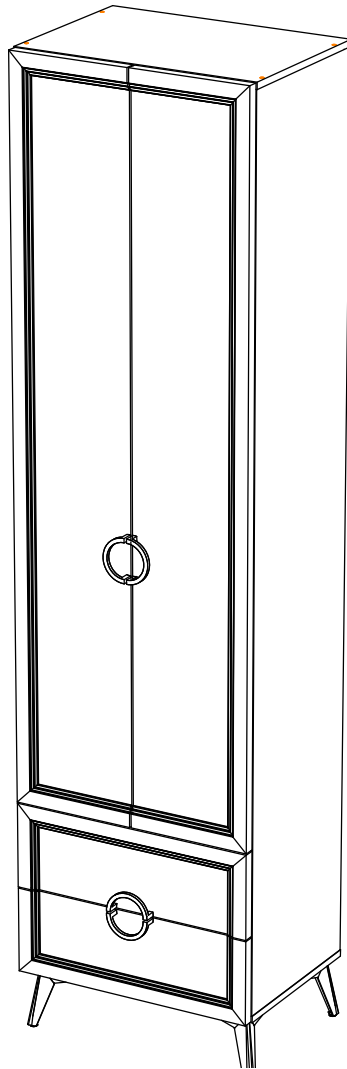


# ИНСТРУКЦИЯ ПО СБОРКЕ

## Пенал «Эстетика» ПН-04

Габаритные размеры:  
Ширина: 602 мм  
Высота: 2330 мм  
Глубина: 448 мм



Максимальная нагрузка  
на ящик - 14 кг

## ОБЩИЕ ТЕХНИЧЕСКИЕ УКАЗАНИЯ

Настоятельно рекомендуем перед началом сборки внимательно ознакомиться с данной инструкцией, проверить наличие всех деталей и фурнитуры согласно комплектовочным ведомостям, убедиться в их качестве (отсутствие царапин, сколов, вмятин и т.д.) т.к. претензии по количеству комплектующих и качеству изделия после сборки не принимаются.

Сборку советуем производить вдвоём на ровной поверхности, в качестве подкладочного материала рекомендуем использовать гофрокартон от упаковок.

Производитель оставляет за собой право вносить изменения, не нарушающие внешнего вида и габаритных размеров изделия (замена крепёжной фурнитуры, ножек, ручек и т. д. на аналоги).

### Правила эксплуатации

Для длительного сохранения эксплуатационных и эстетических качеств мебели необходимо соблюдать следующие правила по уходу за мебелью во время ее эксплуатации.

- эксплуатировать мебель в сухом, проветриваемом помещении с температурой воздуха от +10 С до +40 С и влажностью воздуха не более 70%;
- в процессе эксплуатации мебели возможно ослабление крепёжной фурнитуры - необходимо ее поправлять;
- при эксплуатации изделий имеющие декоративные решения в виде стекла или зеркал необходимо помнить, что эксплуатация стекла и зеркал с трещиной сопряжено с риском получения травм. Следует немедленно заменить стекло/зеркало при появлении трещин;
- не допускать скопления влаги на поверхностях изделия во избежание набухания щитов и отклейки кромок;
- беречь поверхности от механических повреждений, не допускать повреждения защитного слоя УФ-печати и воздействия высоких температур;
- протирать изделия влажной мягкой тканью (на УФ-печати применять микрофибру для зеркал), также возможно мыть с легким мыльным раствором с последующей протиркой насухо. Запрещено применение абразивных порошков и жестких металлических щеток.
- Запрещено использование агрессивных средств очистки, таких как растворители, бензин, обезжиривающие средства, содержащие кислоты, спирты и соли, моющие средства типа «Мистер Мускул», «Fairу» и т.д.


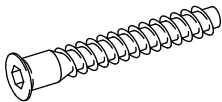
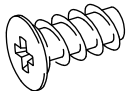


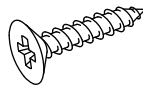
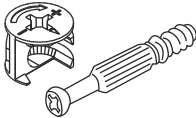
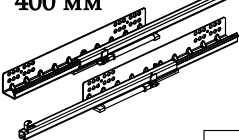
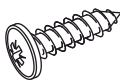
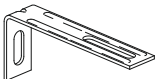
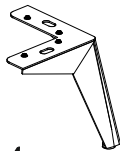
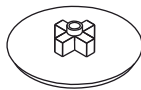


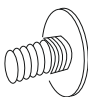


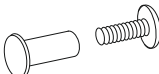
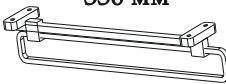
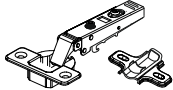
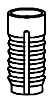
### Гарантийные обязательства

Изготовитель гарантирует соответствие мебели требованиям ГОСТ 16371-2014, ТР ТС 025/2012 при соблюдении условий транспортировки, хранения, сборки (для мебели, поставляемой в разобранном виде), эксплуатации.

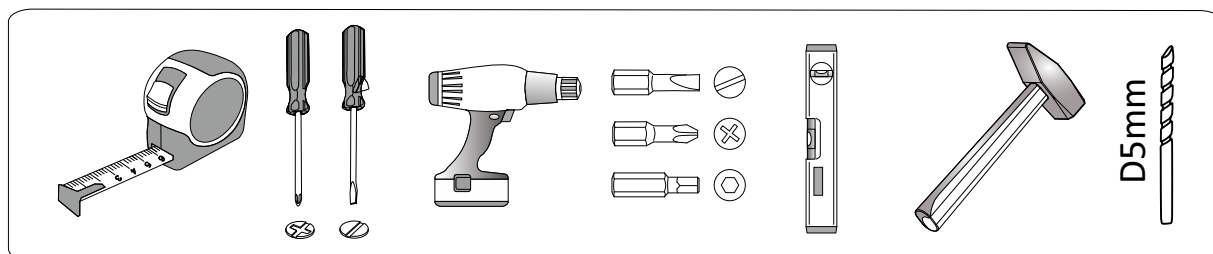
Срок службы изделия - 5 лет (при соблюдении условий эксплуатации мебели).

Гарантийный срок эксплуатации мебели - 24 месяца.

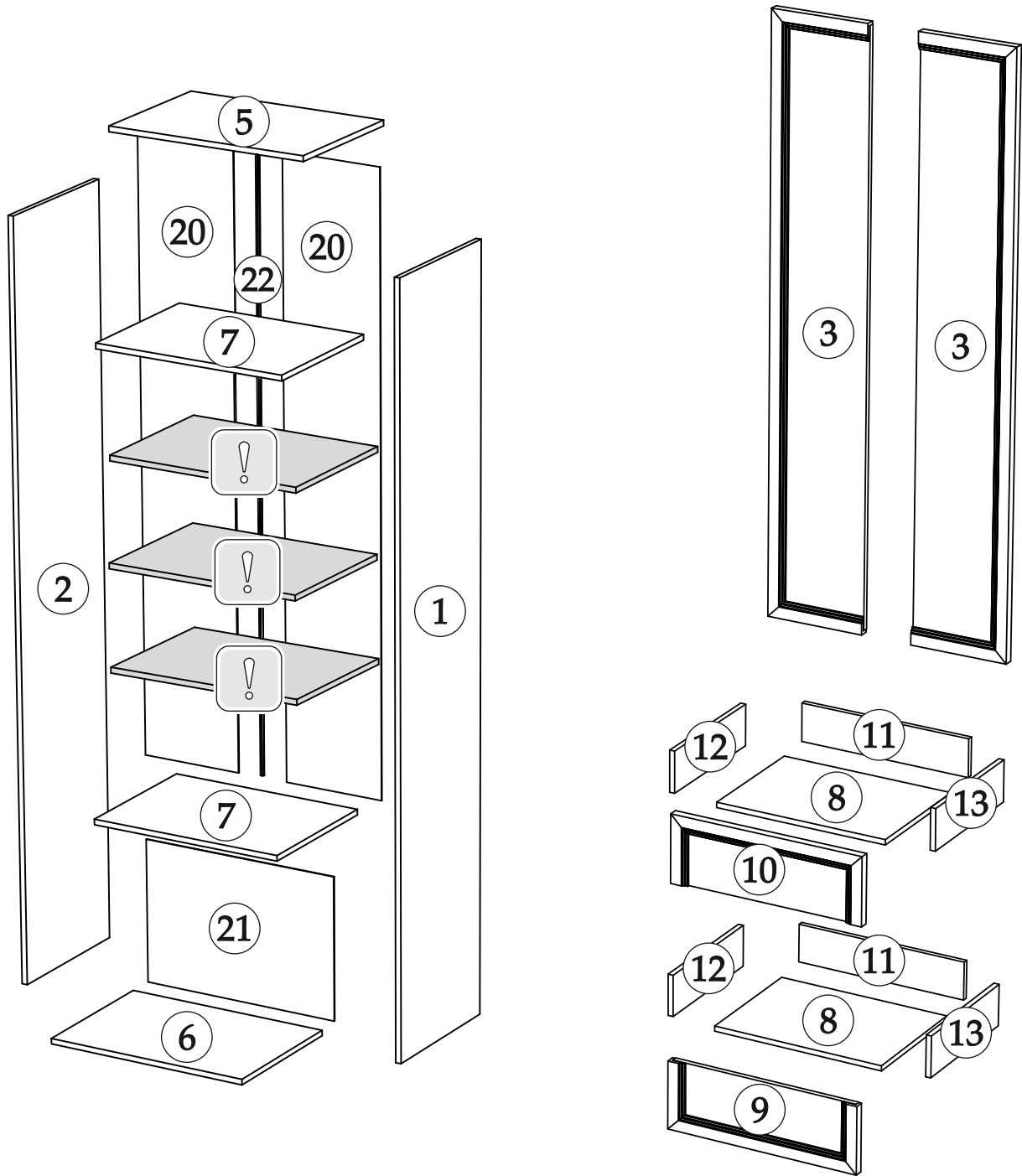
# Фурнитура

<p>Гвоздь 2x20</p>  <p>50 шт. <b>A</b></p>	<p>Евровинт 6x50</p>  <p>18 шт. <b>B</b></p>	<p>Евровинт 6,3x13</p>  <p>8 шт. <b>C</b></p>	<p>Евроключ</p>  <p>1 шт. <b>D</b></p>	<p>Заглушка для евровинта</p>  <p>18 шт. <b>E</b></p>	<p>Шуруп 4x16</p>  <p>36 шт. <b>H</b></p>
<p>Эксцентриковая стяжка</p>  <p>26шт. <b>P</b></p>	<p>Направляющие скрытого монтажа 400 мм</p>  <p>2 шт. <b>Q</b></p>	<p>Шуруп с прессшайбой 4x16</p>  <p>10 шт. <b>R</b></p>	<p>Уголок</p>  <p>1 шт. <b>I</b></p>	<p>Опора звезда (золото)</p>  <p>4 шт. <b>J</b></p>	<p>Заглушка для эксцентрика</p>  <p>26 шт. <b>O</b></p>
<p>Заглушка технологическая Ф5</p>  <p>16 шт. <b>K</b></p>	<p>Футорка металлическая</p>  <p>16 шт. <b>L</b></p>	<p>Винт М6х10</p>  <p>16 шт. <b>M</b></p>	<p>Краб шайба</p>  <p>5 шт. <b>F</b></p>	<p>Ручка BTS №64</p>  <p>4 шт. <b>W</b></p>	<p>Стяжка межсекционная D5x32</p>  <p>2 шт. <b>Z</b></p>
<p>Штанга выдвижная 350 мм</p>  <p>1 шт. <b>V</b></p>	<p>Петляна кладная с доводчиком</p>  <p>8 шт. <b>X</b></p>	<p>Футорка для шурупа 4x16</p>  <p>4шт. <b>Y</b></p>			

# Инструменты



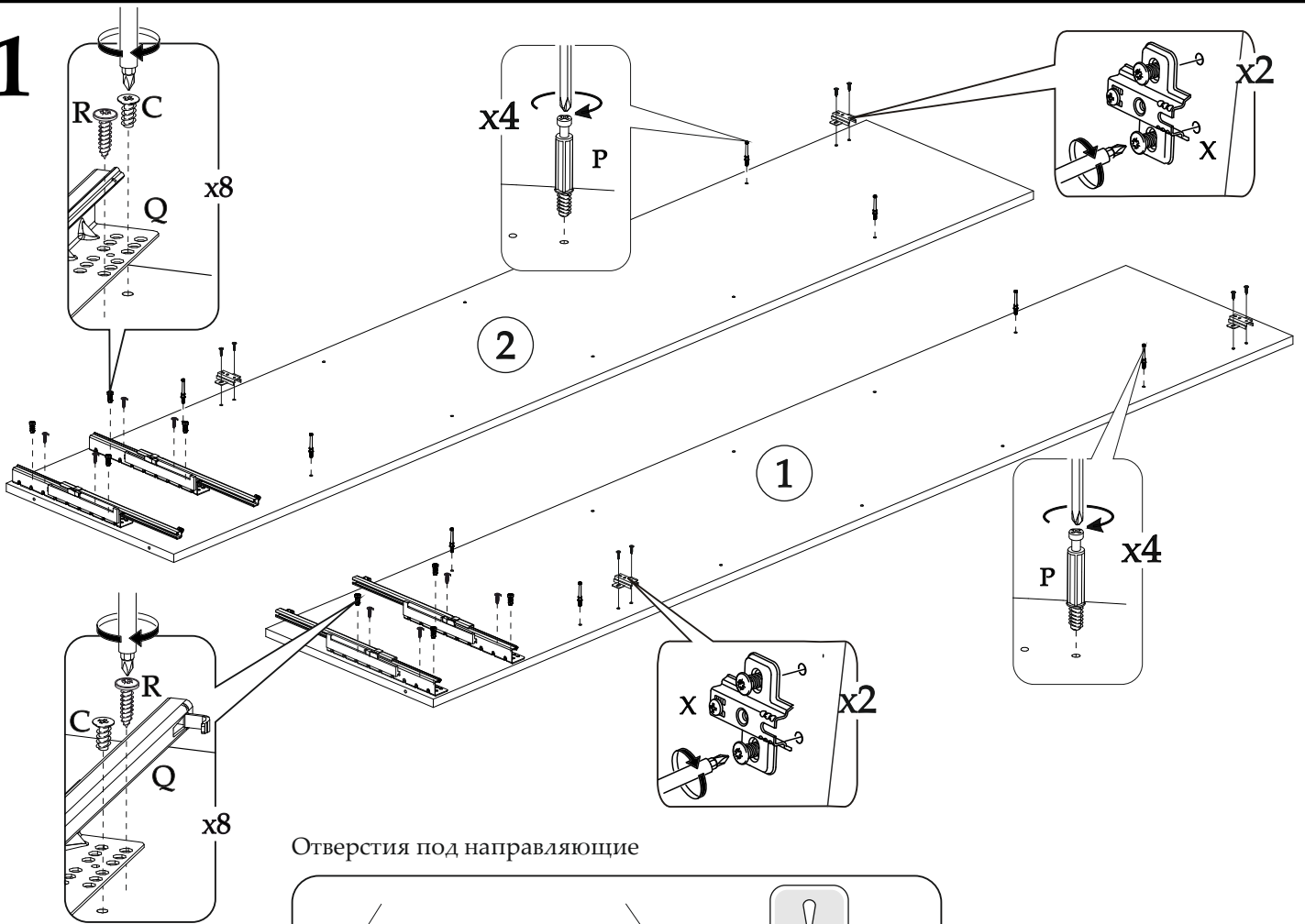
Поз.	Наименование детали	Длина	Ширина	Кол-во
1	Боковина правая	2148	418	1
2	Боковина левая	2148	418	1
3	Створка	1756	296	2
5	Крышка	602	418	1
6	Крышка	602	418	1
7	Вязка	568	417	2
8	Дно ящика	528	384	2
9	Фасад	207	596	1
10	Фасад	207	596	1
11	Вязка ящика	528	116	2
12	Бок ящика левый	400	126	2
13	Бок ящика правый	400	126	2
20	ЛДВП	1758	297	2
21	ЛДВП	596	418	1
22	Брус соединительный - 1736			1



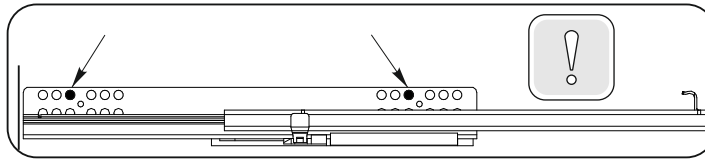
Для шкафа можно докупить полки  
«Полка ПЛ-30»

**Качество мебели зависит от качества сборки.  
Рекомендуем сборку мебели доверить специалистам!**

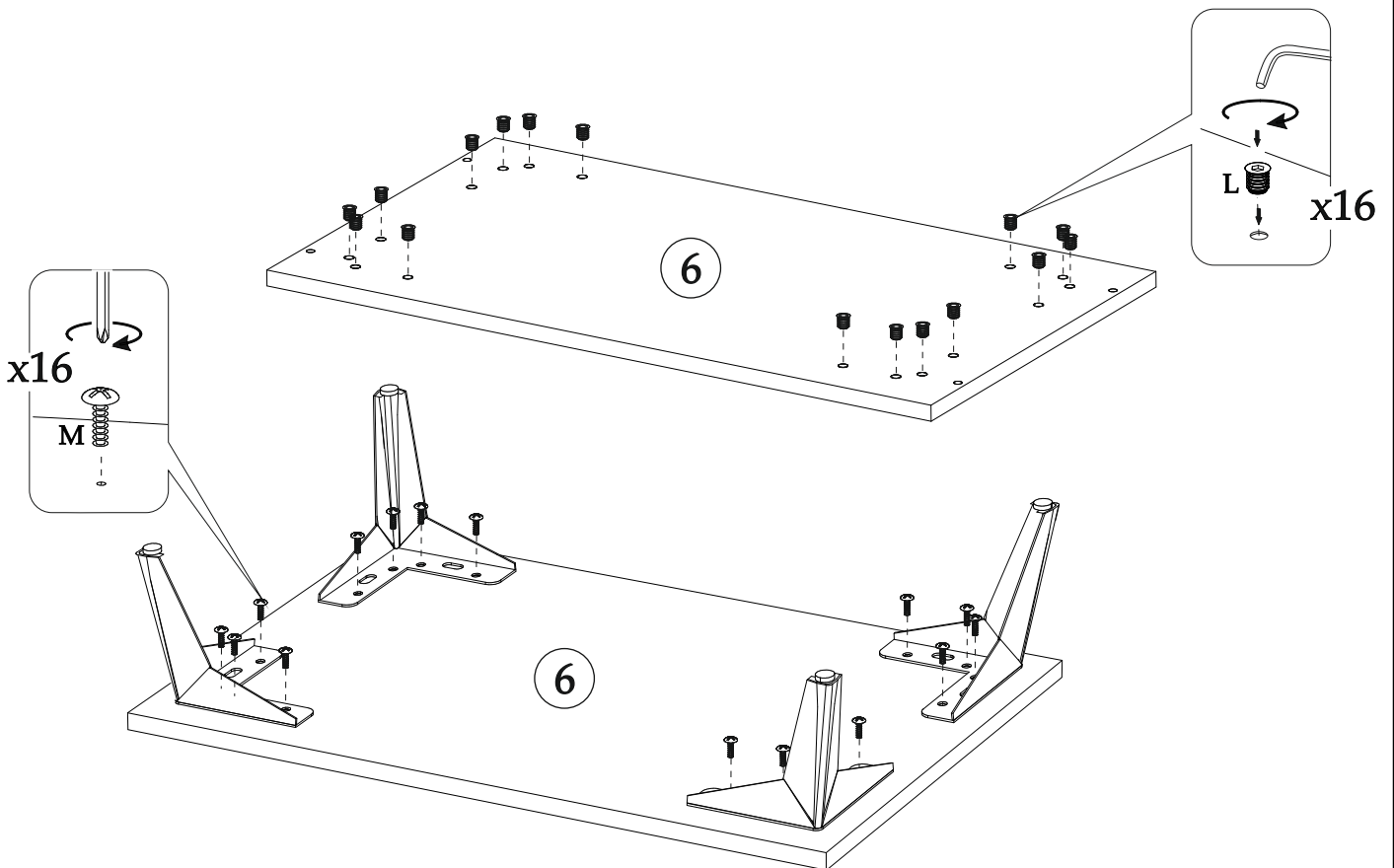
# 1



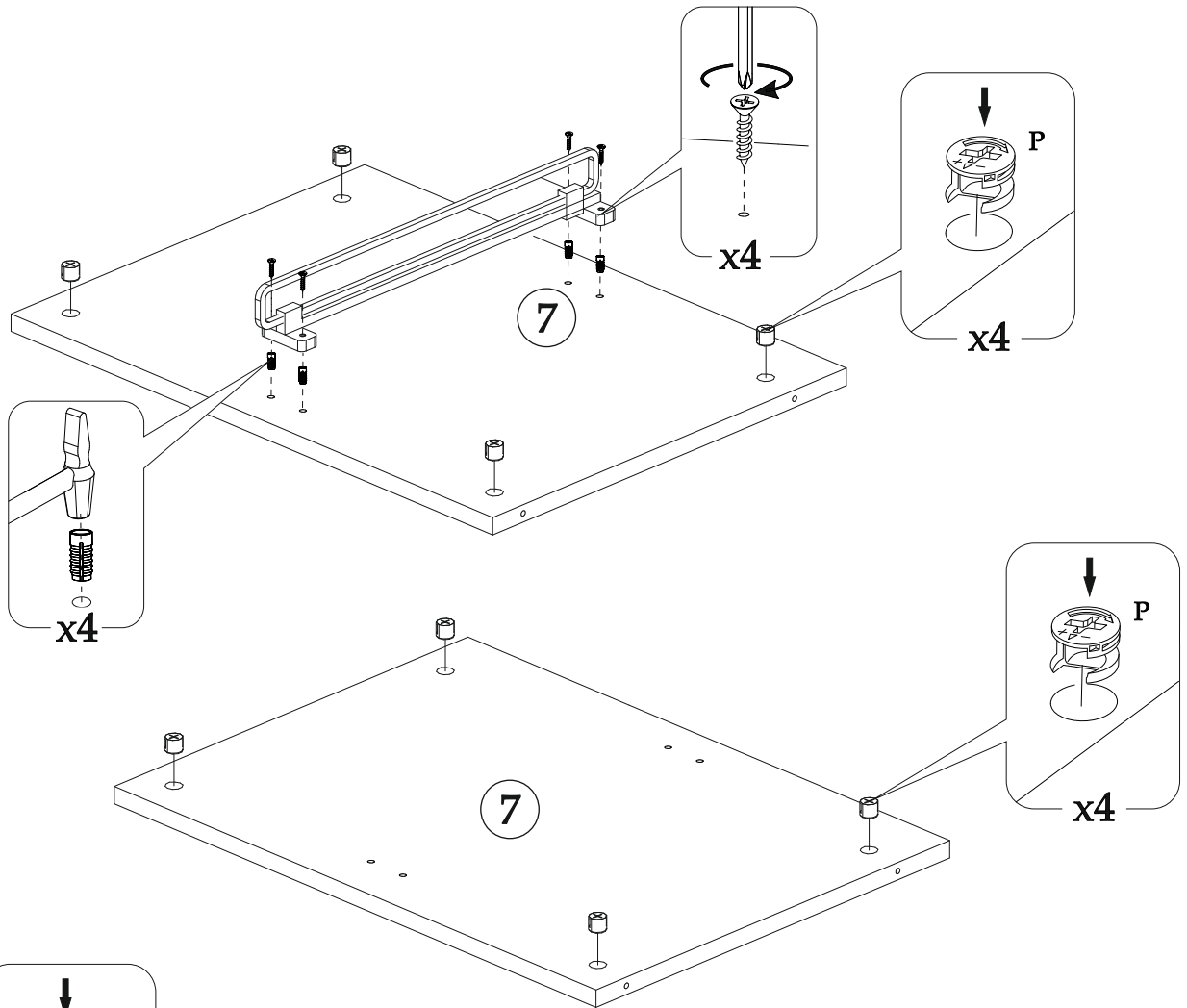
Отверстия под направляющие



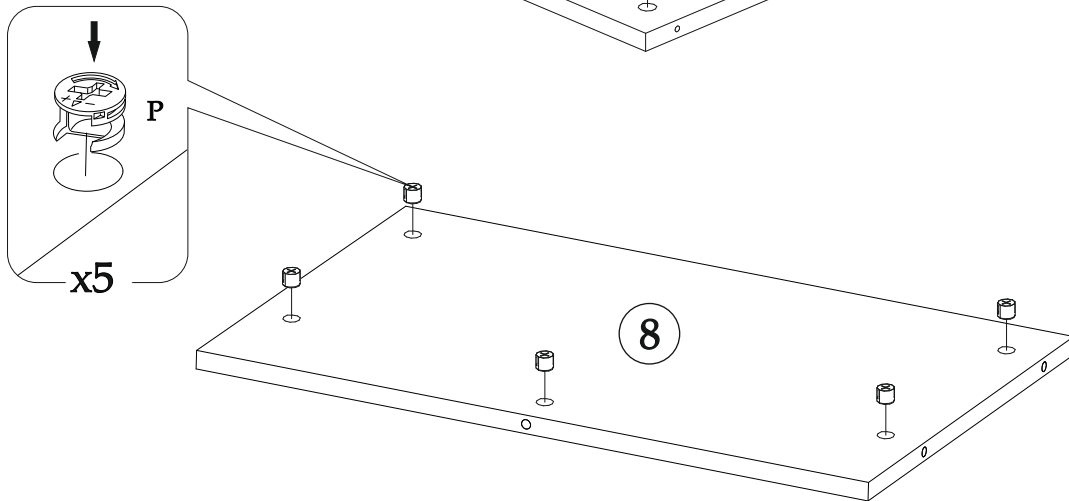
# 2



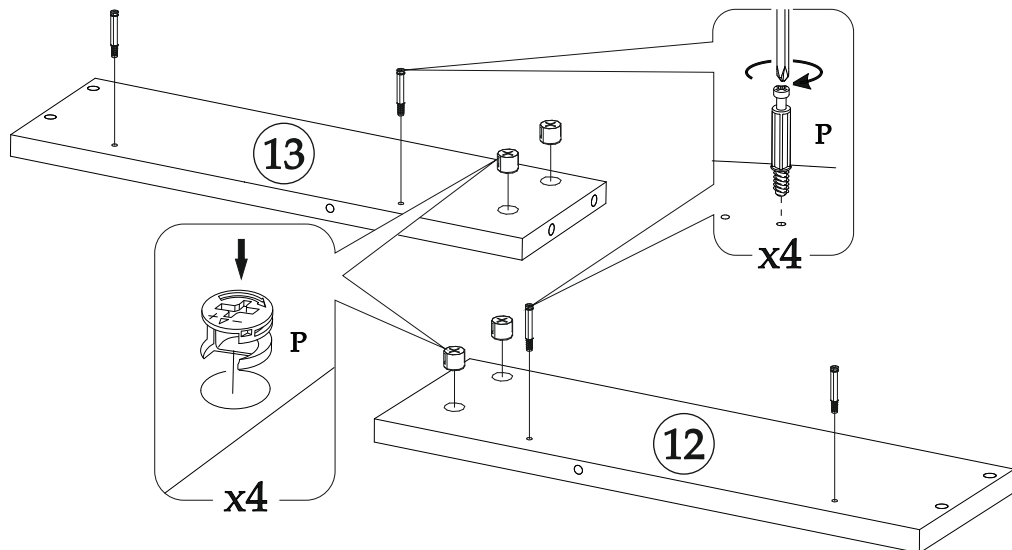
3



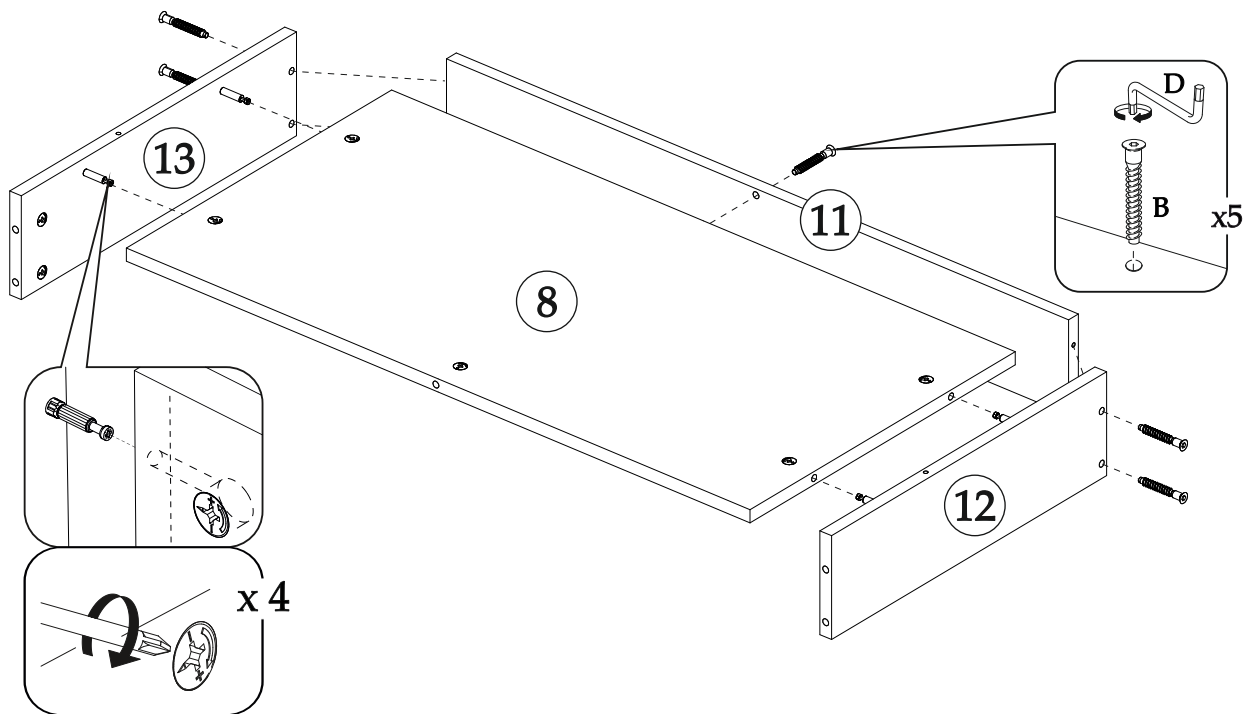
4<sup>x2</sup>



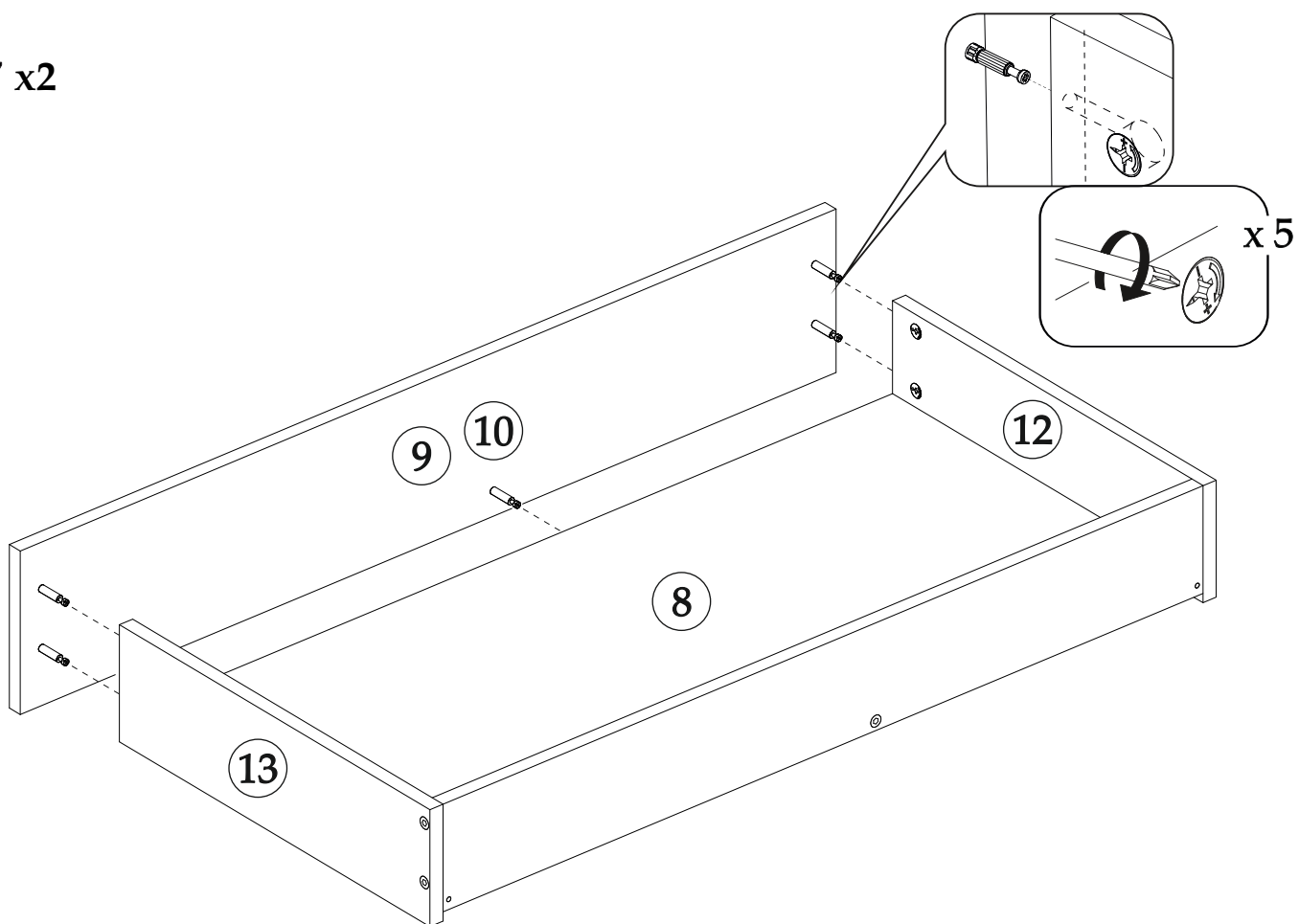
5<sup>x2</sup>



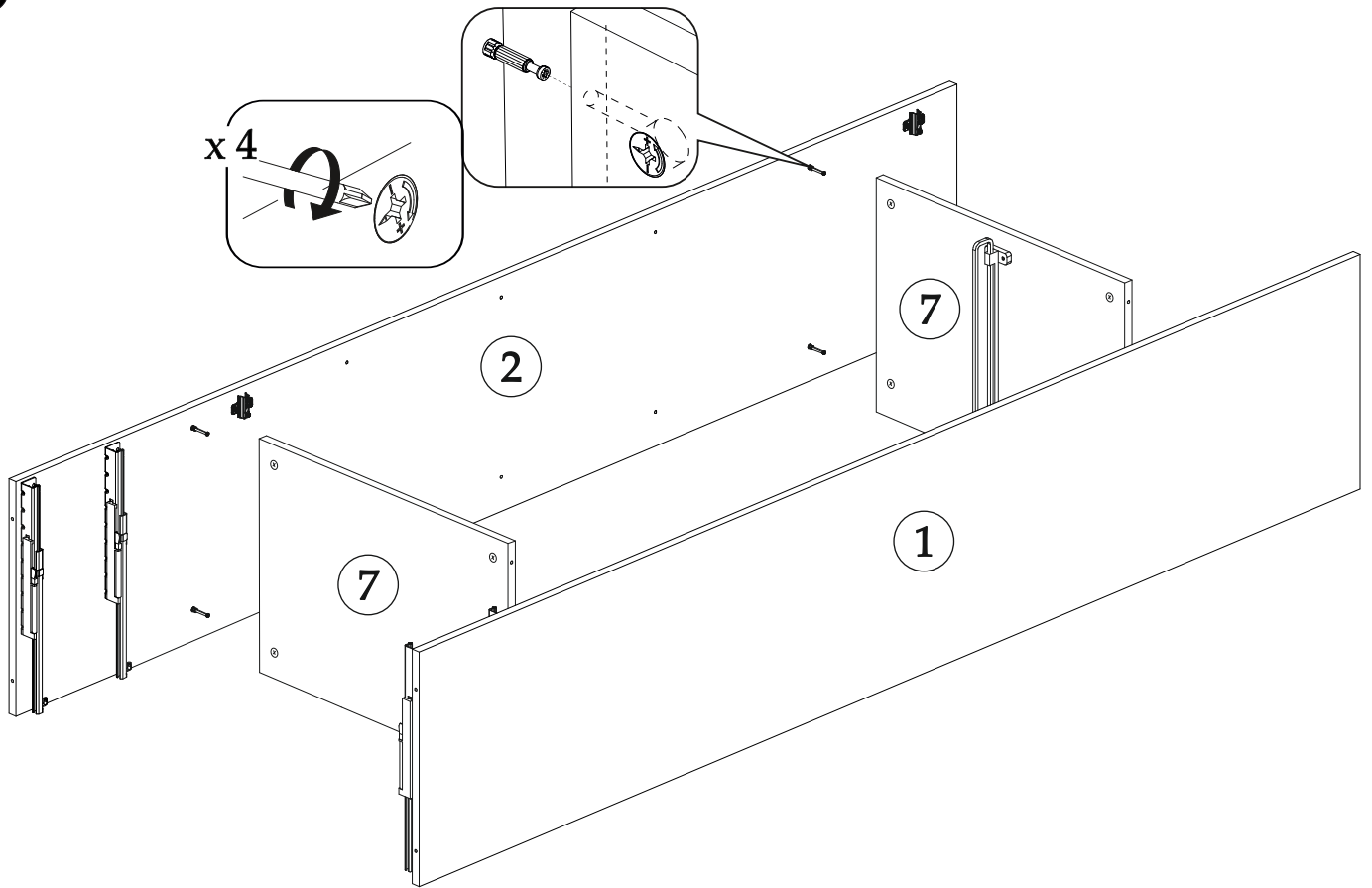
6<sup>x2</sup>



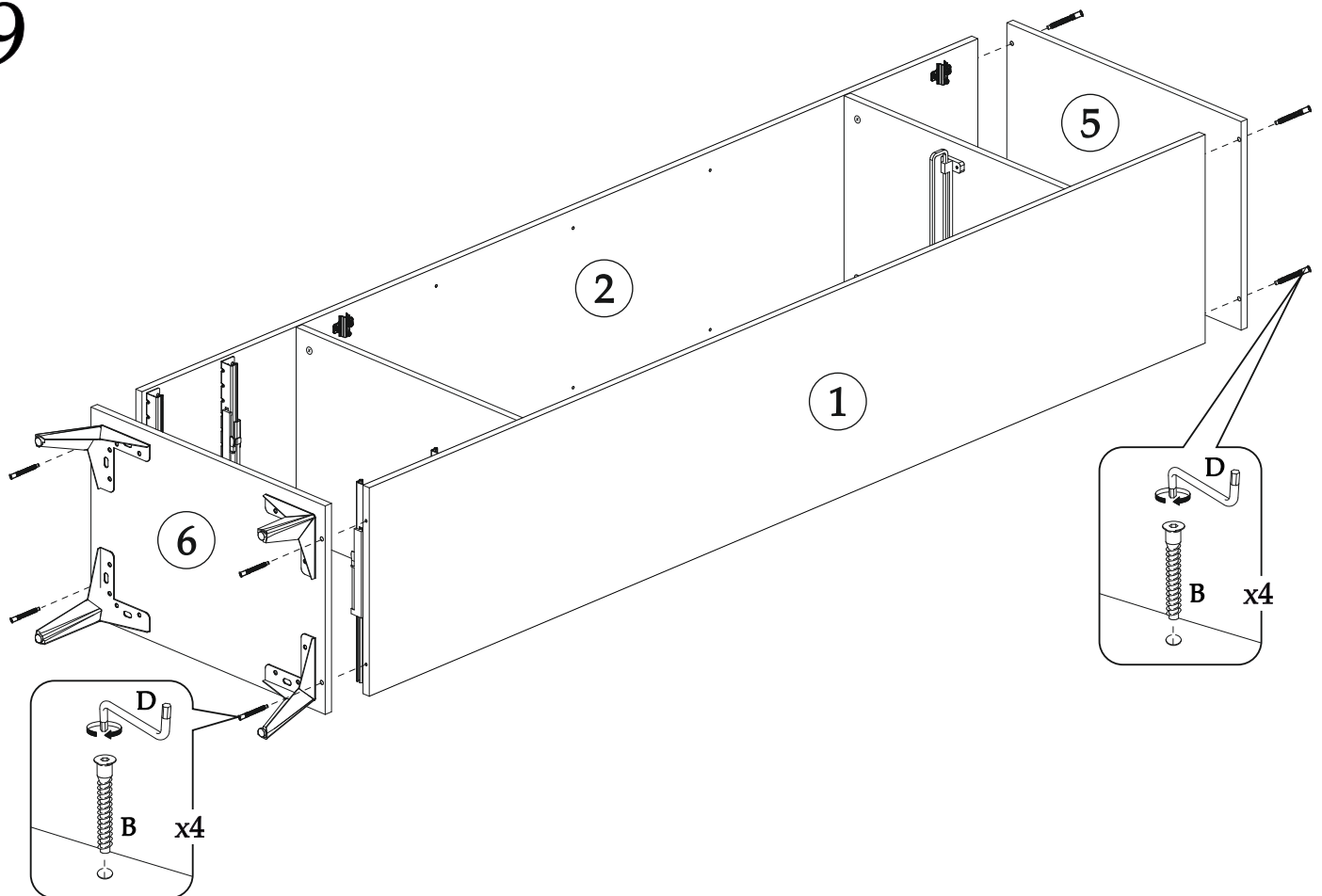
7<sup>x2</sup>



8

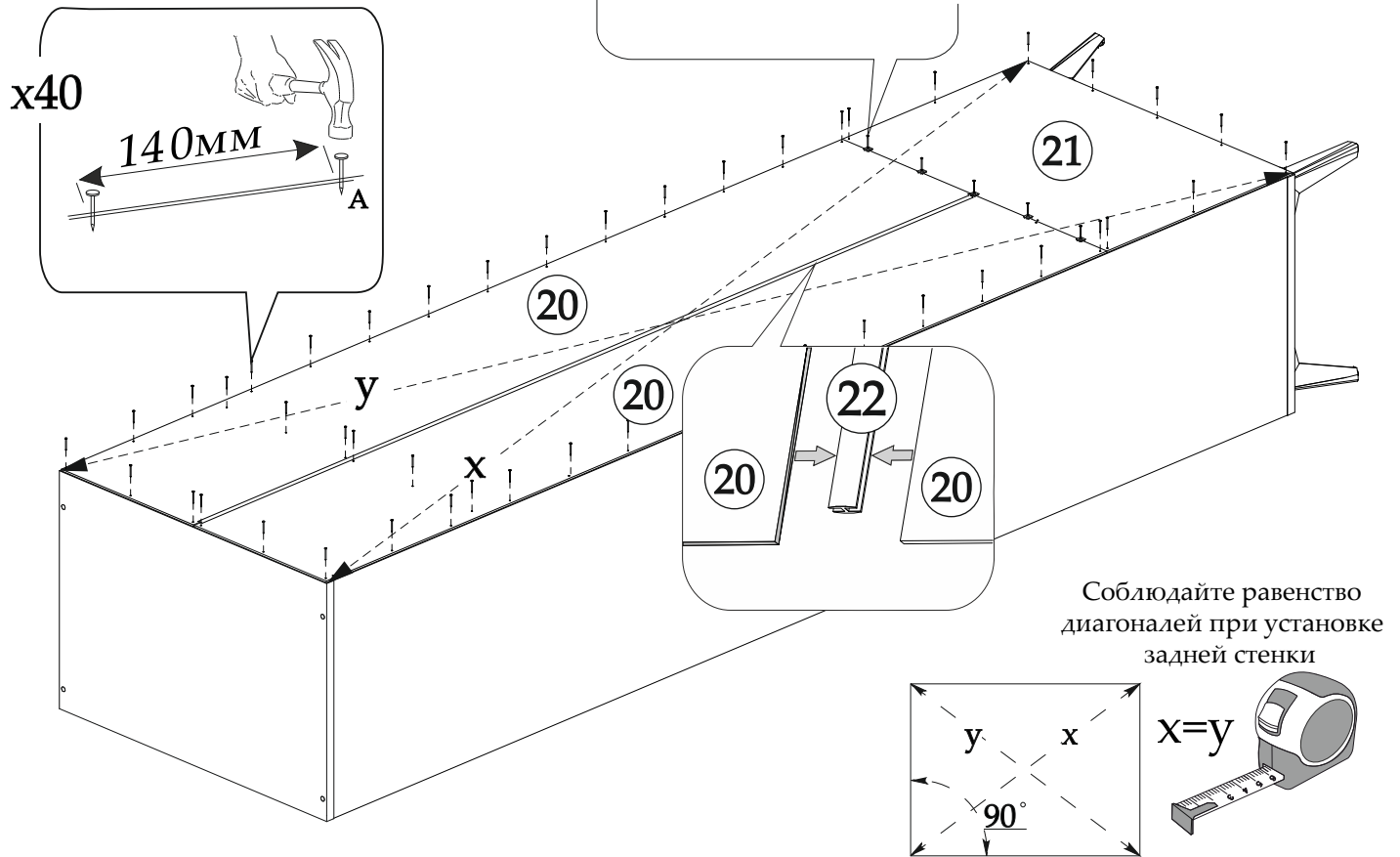


9

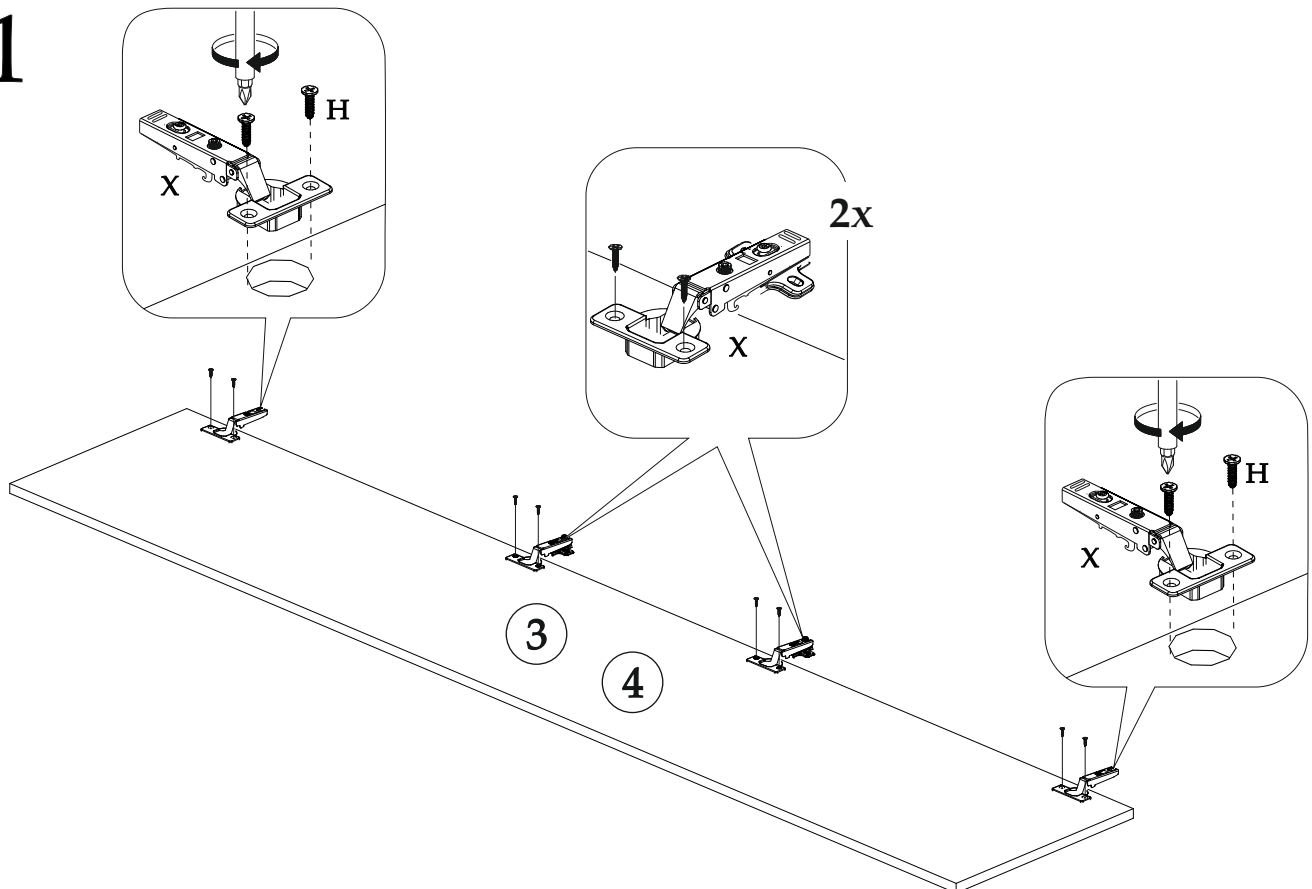


9

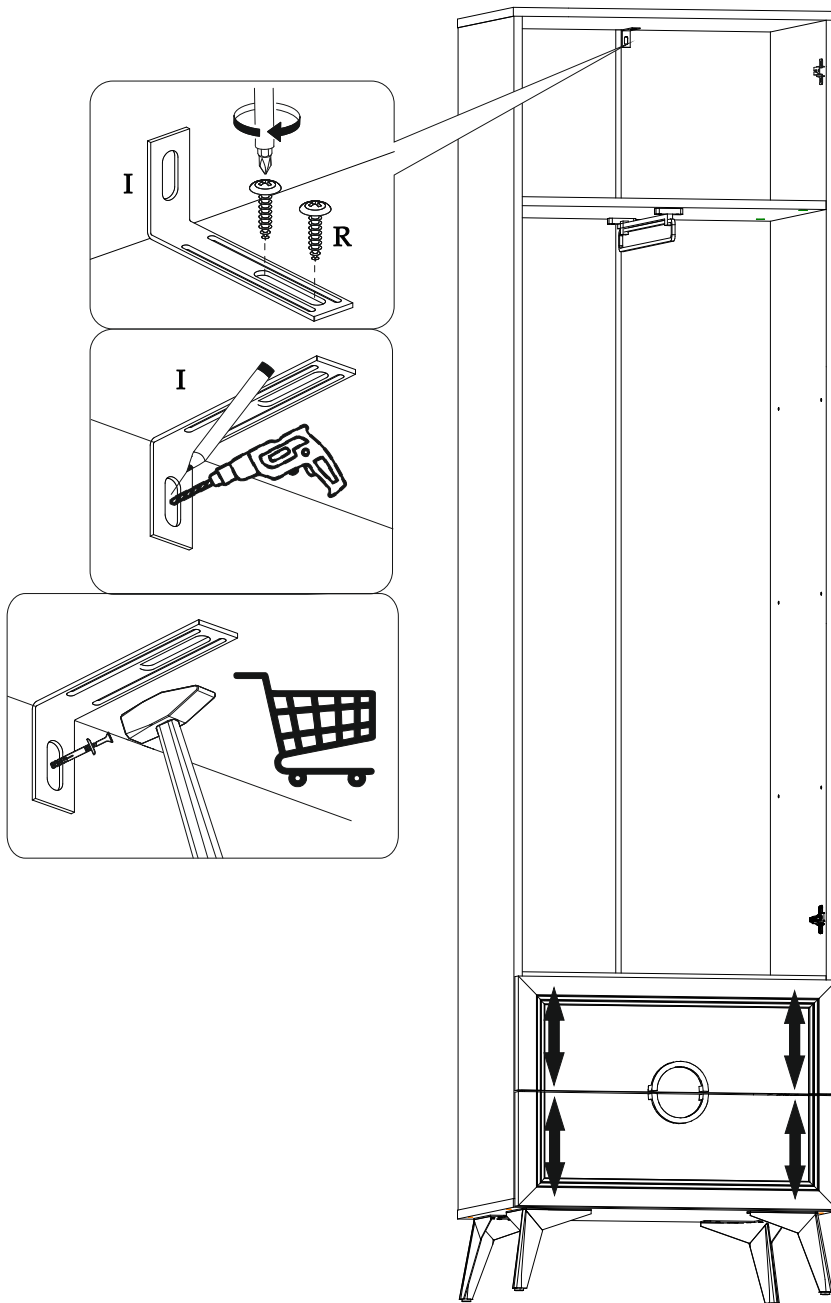
# 10



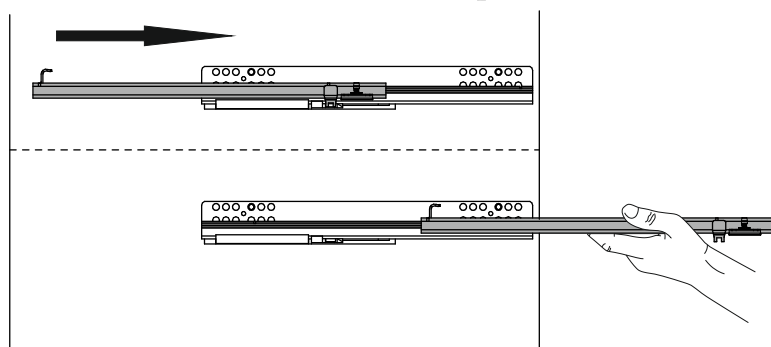
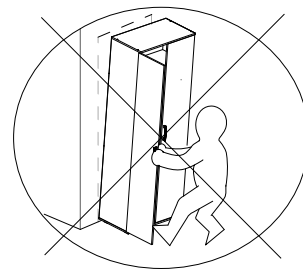
# 11



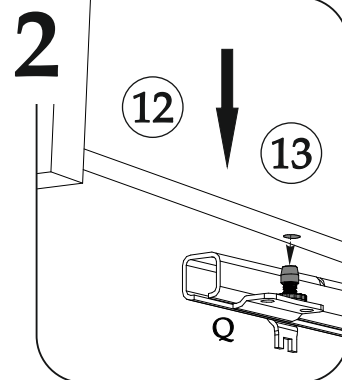
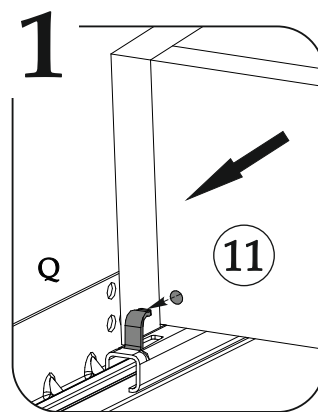
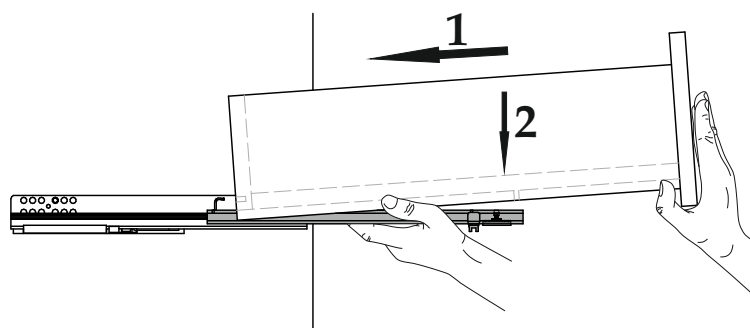
# 12



**ВНИМАНИЕ!!!**  
**Не тяните**  
**за открытые створки!**

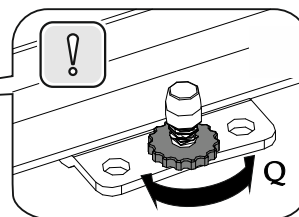
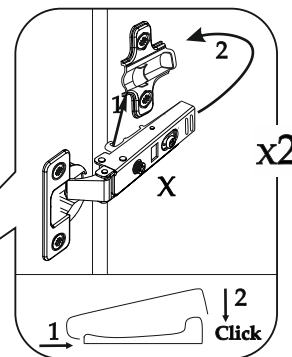
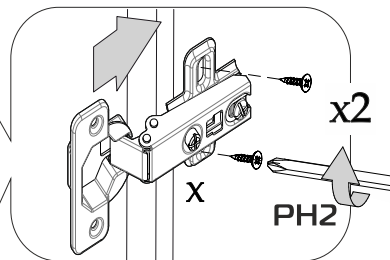
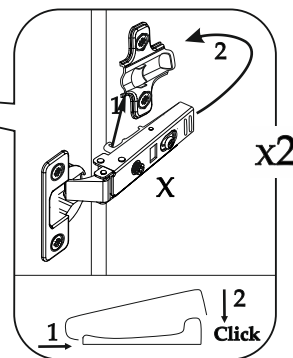
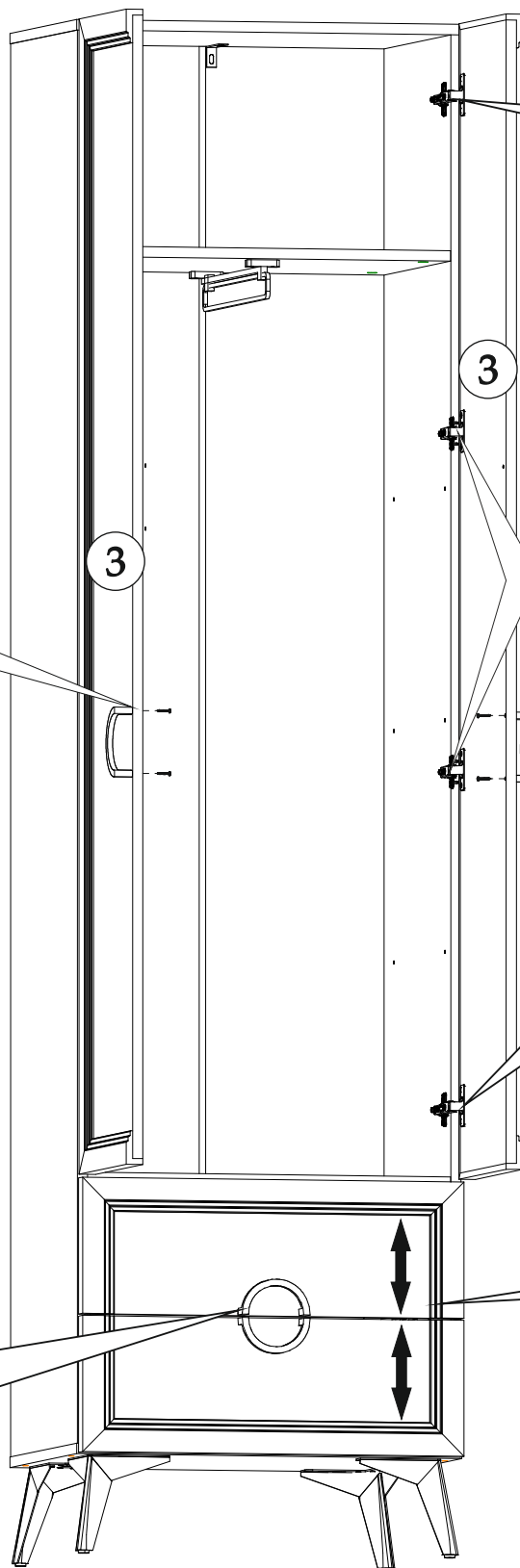
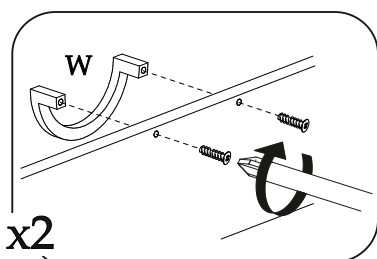
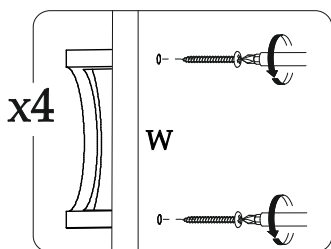


**Необходимо приложить силу, чтобы полностью зафиксировать ящик в направляющих.**



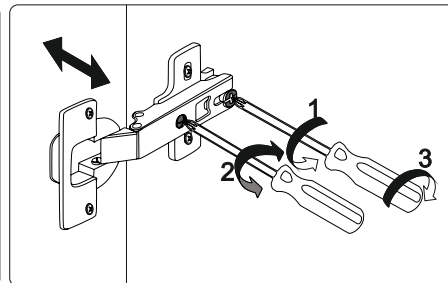
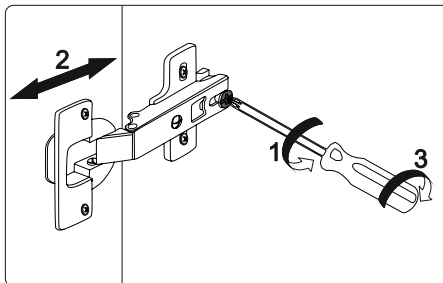
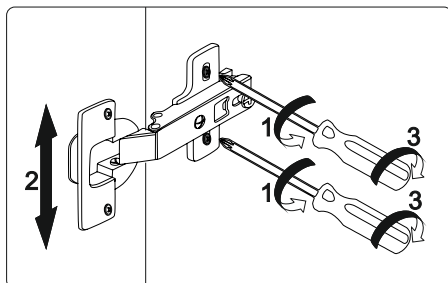
# 13

**Внимание!!!  
Досверлить  
отверстия  
под ручки**



Регулировка ящика  
по вертикали

**Регулировка петель**



**Уважаемый покупатель!  
Выражаем Вам искреннюю благодарность за выбор нашей мебели!**

12