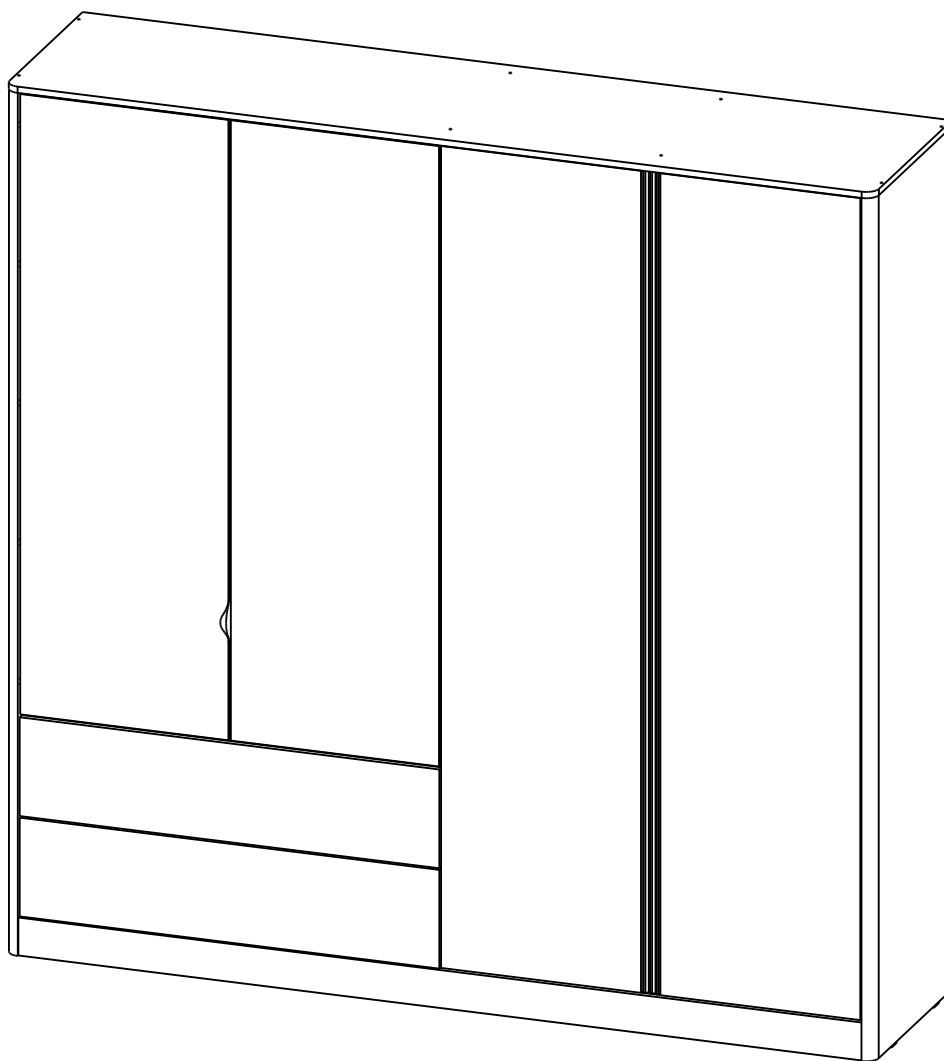


Инструкция по сборке
НКМ КАЛИПСО
секция №16 Шкаф 4-створчатый

Размер (Ш*В*Г), мм: 2200*2200*540



Инструкция по уходу за мебелью и правила эксплуатации

Для поддержания надлежащего внешнего вида и долговечности мебели рекомендуется соблюдать следующие общие правила.

1. Мебель должна эксплуатироваться в сухих и теплых помещениях, имеющих отопление и вентиляцию при температуре воздуха не ниже +10°C и не выше +40°, относительной влажности 65-85%.
2. Расположение мебели ближе одного метра от отопительных приборов и других источников тепла, а также под прямыми солнечными лучами, вызывает ускоренное старение покрытия и деформацию мебельных щитов.
3. Поверхность деталей мебели следует оберегать от попадания влаги во избежание разбухания каркасов, фасадов и столешницы, отклеивания кромок на боковых поверхностях.
4. Следует оберегать поверхность мебели и ее конструктивные элементы от механических повреждений, которые могут быть вызваны воздействием твердых предметов, абразивных порошков, а также чрезмерными физическими нагрузками.
5. Изделия мебели необходимо устанавливать на ровные поверхности.
6. Рекомендуется для чистки преимущественно пользоваться мягкой тканью или замшей, смоченной и хорошо отжатой перед использованием. Всегда тщательно высушивайте (протирайте сухой тканью) смоченные участки по окончании чистки. Не следует использовать средства, обладающие абразивными свойствами, а также губки с покрытием из металлического волокнообразного или стружечного материала при чистке.
7. В процессе эксплуатации мебели возможно ослабление крепежной фурнитуры, необходимо осуществлять «затяжку» всех изделий металлофурнитуры, осуществляющих крепеж и регулировку узлов, обеспечивающих открывание и трансформацию подвижных элементов.

Общие технические указания по сборке.

Для удобства транспортировки и предохранения от повреждений, мебель поставляется в разобранном виде в индивидуальной упаковке. Вы можете собрать ее самостоятельно, либо воспользоваться услугами квалифицированных сборщиков. Не приступайте к сборке, не ознакомившись с инструкцией!

Проверить комплектность каждой упаковки, согласно комплектовочной ведомости. При обнаружении дефектов или не комплектности к сборке не приступать. Обратитесь к продавцу.

ВНИМАНИЕ! Не рекомендуется одновременно вынимать детали из всех упаковок во избежание их смешивания (можете перепутать детали). Проверить наличие фурнитуры. Во избежание перекосов и повреждений, а также загрязнения мебели, сборку производить на ровном полу, покрытом тканью или бумагой. Необходимо соблюдать осторожность, чтобы не повредить поверхность деталей. В сборке сложных и больших изделий желательно участие двух человек. Перед началом сборки необходимо определить расположение деталей в изделии в соответствии со схемами сборки и инструкцией.

Поставщик гарантирует соответствие товаров требованиям ГОСТа 16371-93 при соблюдении условий транспортировки, хранения, сборки (для мебели поставляемой в разобранном виде), эксплуатации.

Гарантийный срок эксплуатации мебели: детской и для общественных помещений – 18 месяцев, бытовой – 24 месяца. Гарантийный срок при розничной продаже через торговую сеть исчисляются со дня продажи мебели, но в пределах 30 месяцев со дня её изготовления.

Срок эксплуатации 10 лет.



ВНИМАНИЕ!

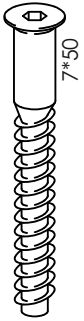
Производитель оставляет за собой право проводить конструктивные изменения, связанные с внедрением новых материалов и технологий, направленных на повышение качества изделий.

Детализировка и упаковочные места для НКМ Калипсо секция №16 Шкаф 4-створчатый

№	Наименование	Размеры, мм	Кол-во, шт
Упакровка №1			
9	Створка левая	1572*529	1
10	Створка правая	1572*529	1
Упакровка №2			
5	Створка левая	2080*506	1
6	Створка правая	2080*506	1
Упакровка №3			
7	Перегородка левая	2088*498	1
8	Перегородка правая	2088*480	1
2	Дно	2167*520	1
30	Задняя стенка	525*2181	4
34	Профиль для ДВП	2166	3
Упакровка №4			
3	Бок правый	2184*508	1
4	Бок левый	2184*508	1
1	Крышка	2200*540	1
18	Деталь ящика задняя	202*1018	2
23	Бок ящика правый	215*450	2
24	Бок ящика левый	215*450	2
14	Фасад ящика	250*1062	2
Упакровка №5			
15	Полка правая	542*438	1
13	Дно ящика	1018*434	2
11	Связка-полка верхняя	1076*498	1
12	Связка-полка нижняя	1076*498	1
33	Труба овальная	1070	1
Упакровка №6			
15	Полка правая	542*438	4
16	Полка левая	517*479	5
Упакровка №7			
19	Фасадный цоколь	96*2134	1
20	Цоколь задняя	80*2167	1
22	Задняя связка	1076*100	2
31	Накладка	2088*100	1
Упакровка №8			
Фурнитура			

Фурнитура

A



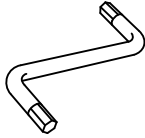
x48

ZE



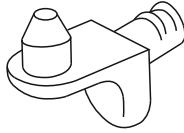
x42

I



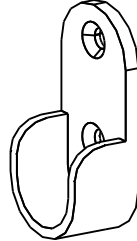
x1

PC



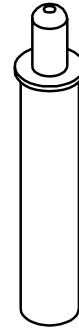
x44

SH



x2

DV



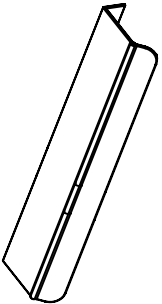
x2

W



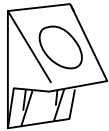
x1

RT



x8

F



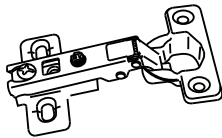
x26

HF



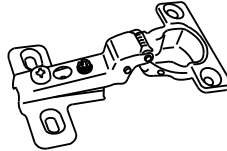
x26

PB



x10

PV



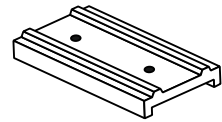
x10

G



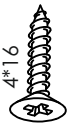
x50

N



x12

H



x118

S



x26

C



x25

B



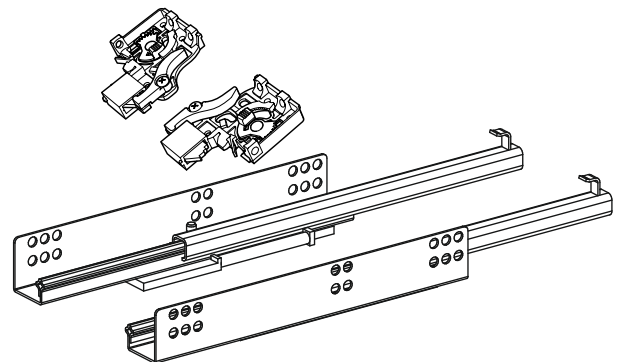
x25

ZI



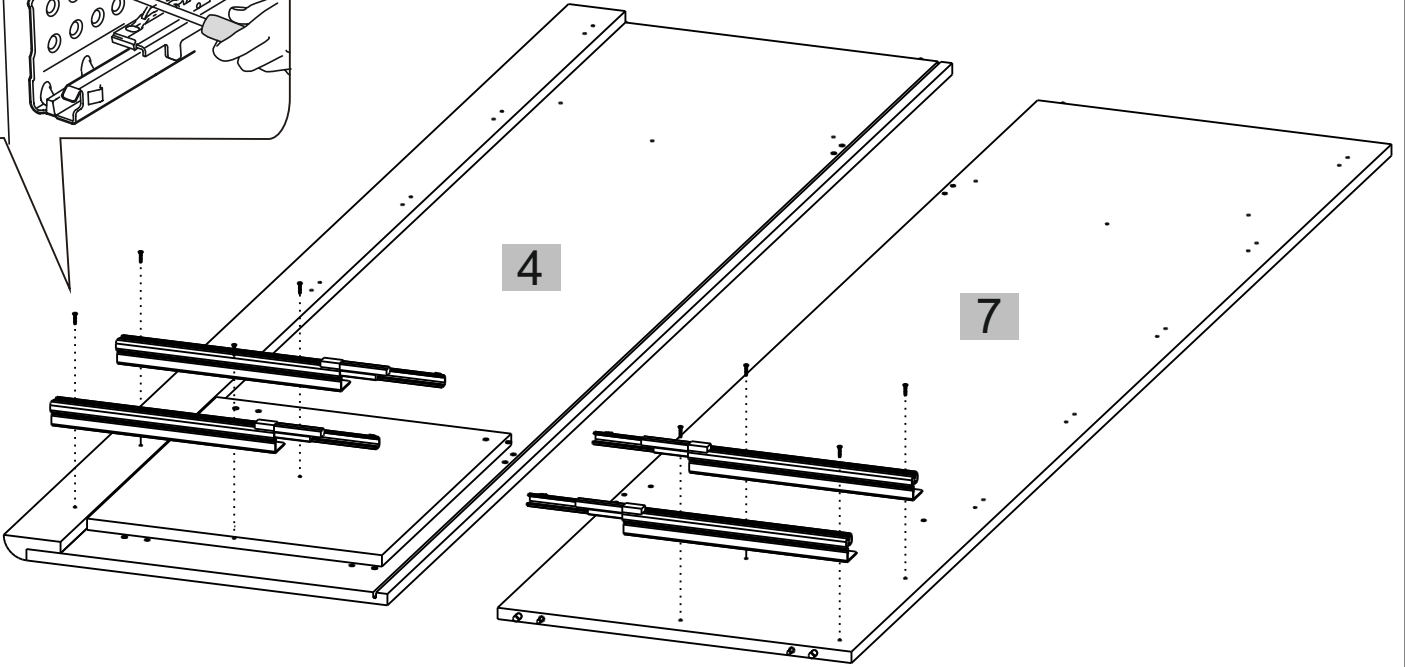
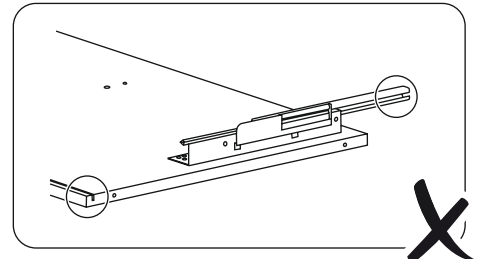
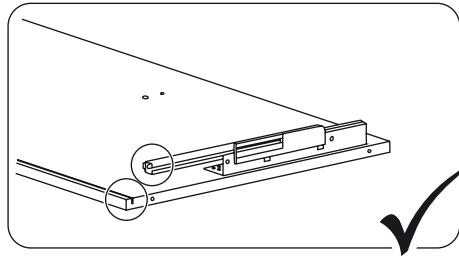
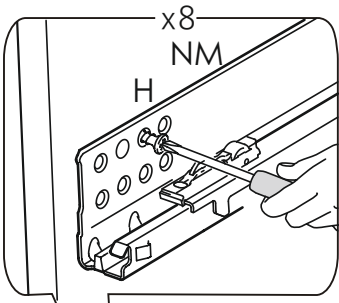
x25

NM

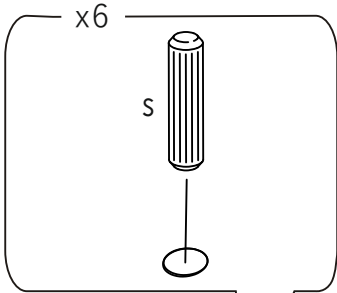


x2

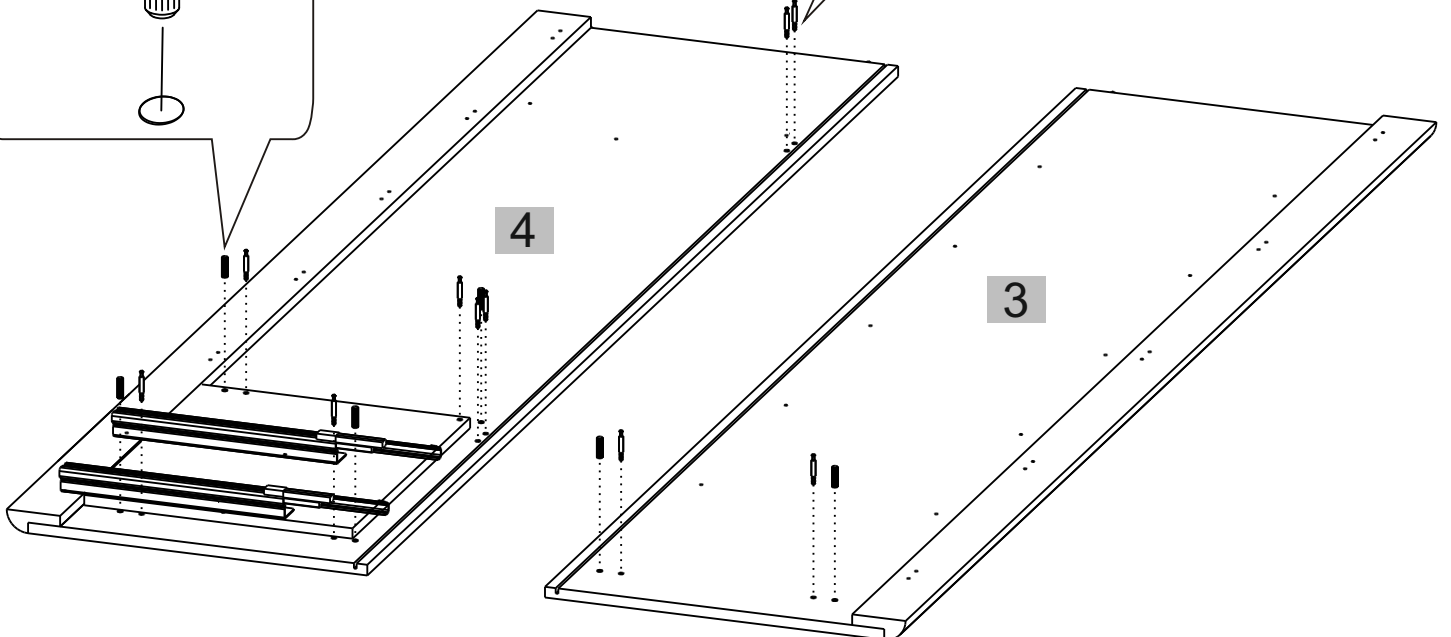
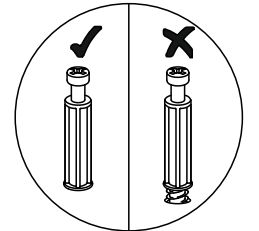
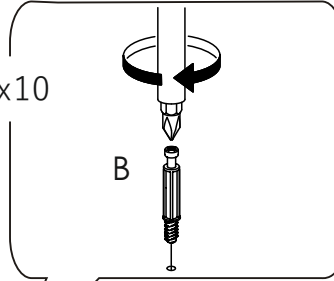
1



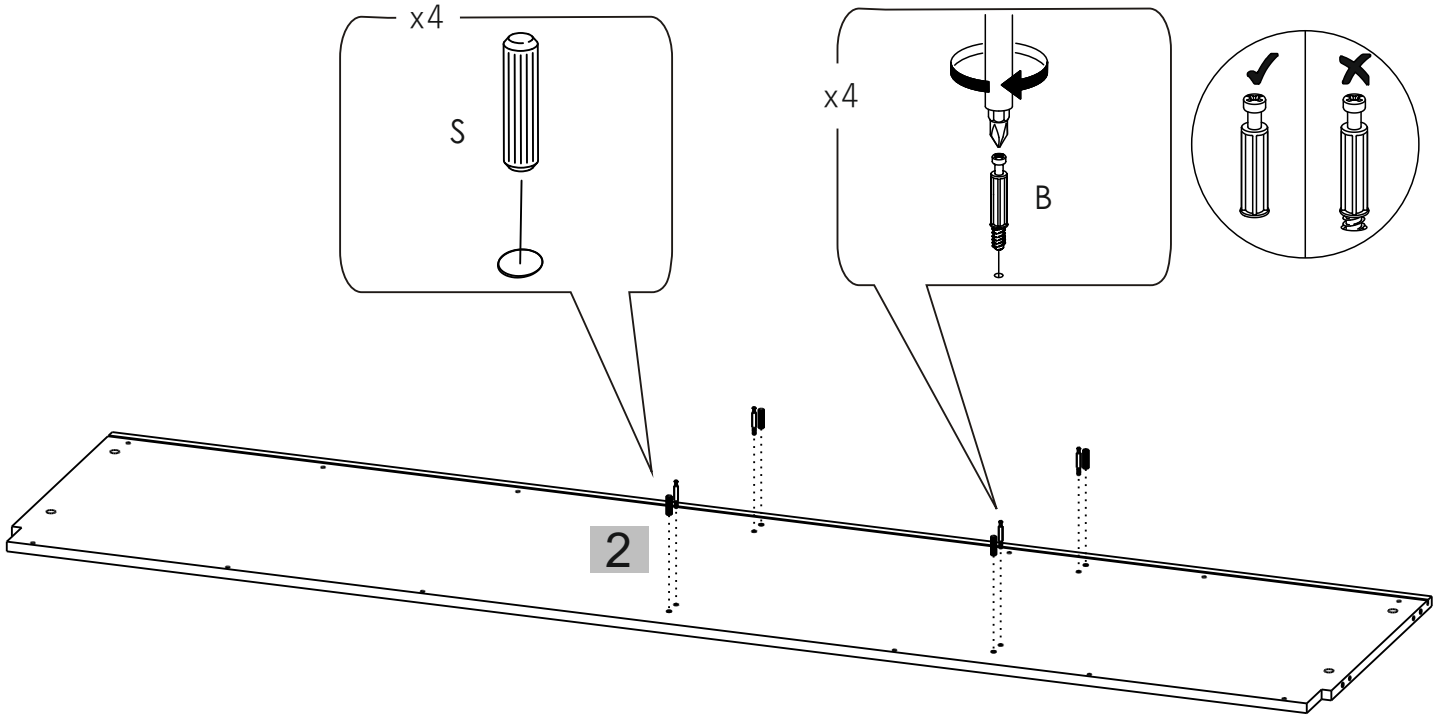
2



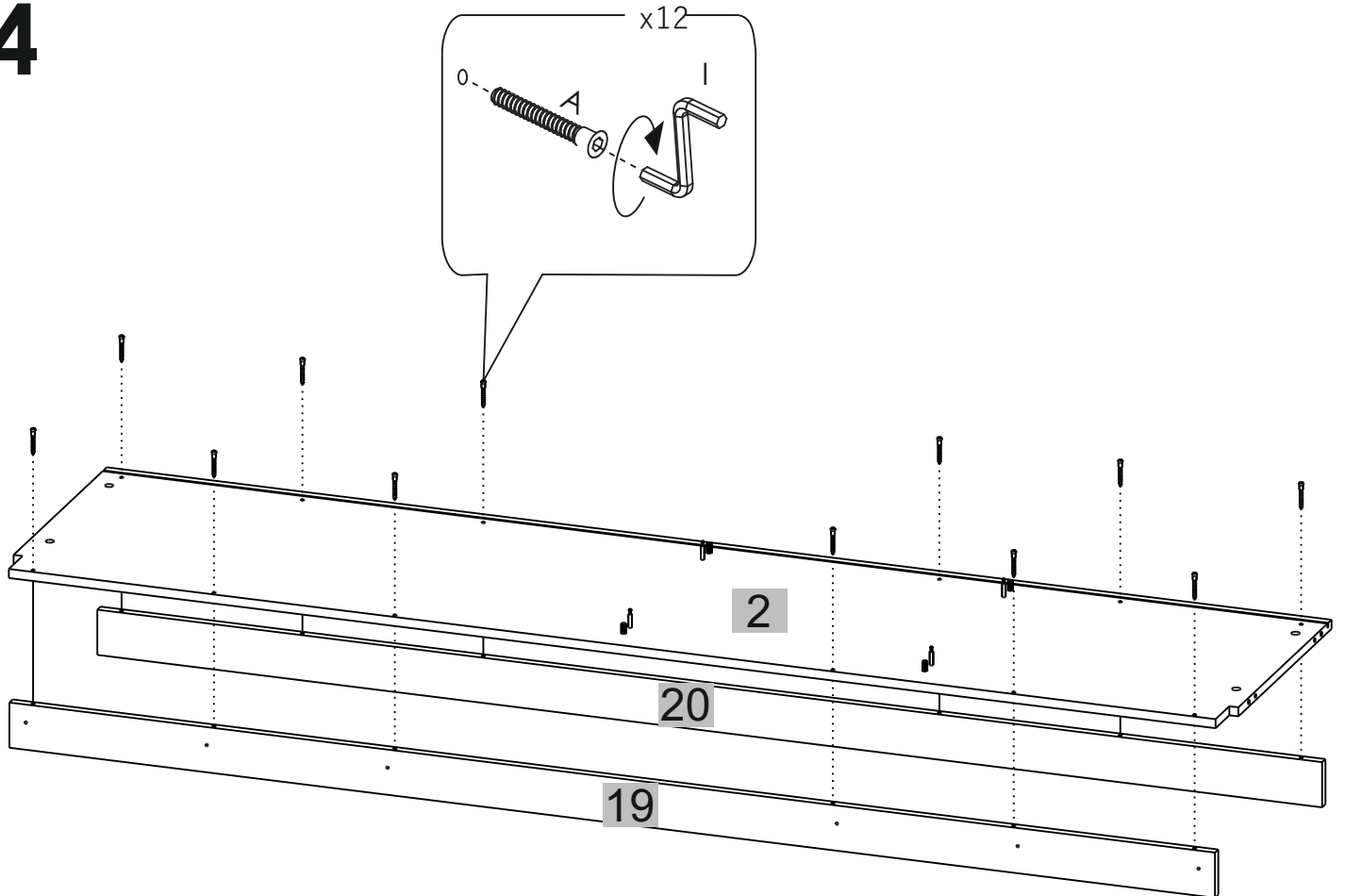
x10



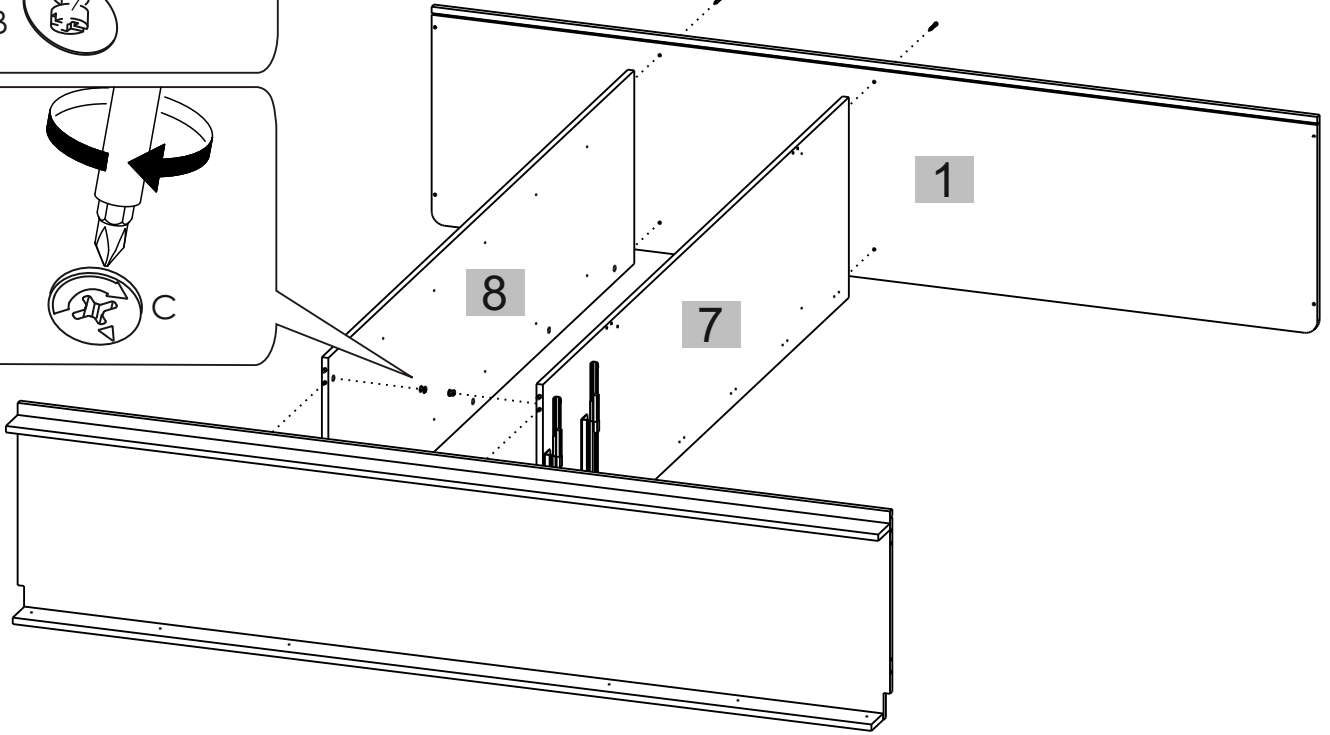
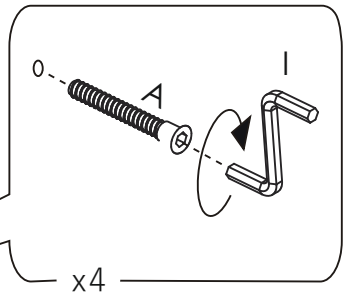
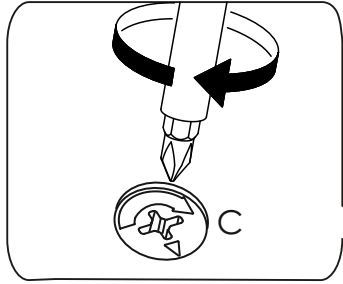
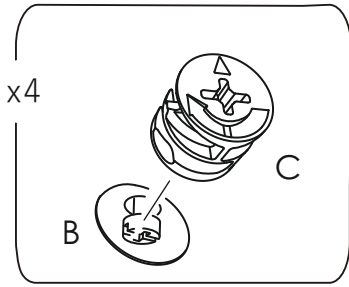
3



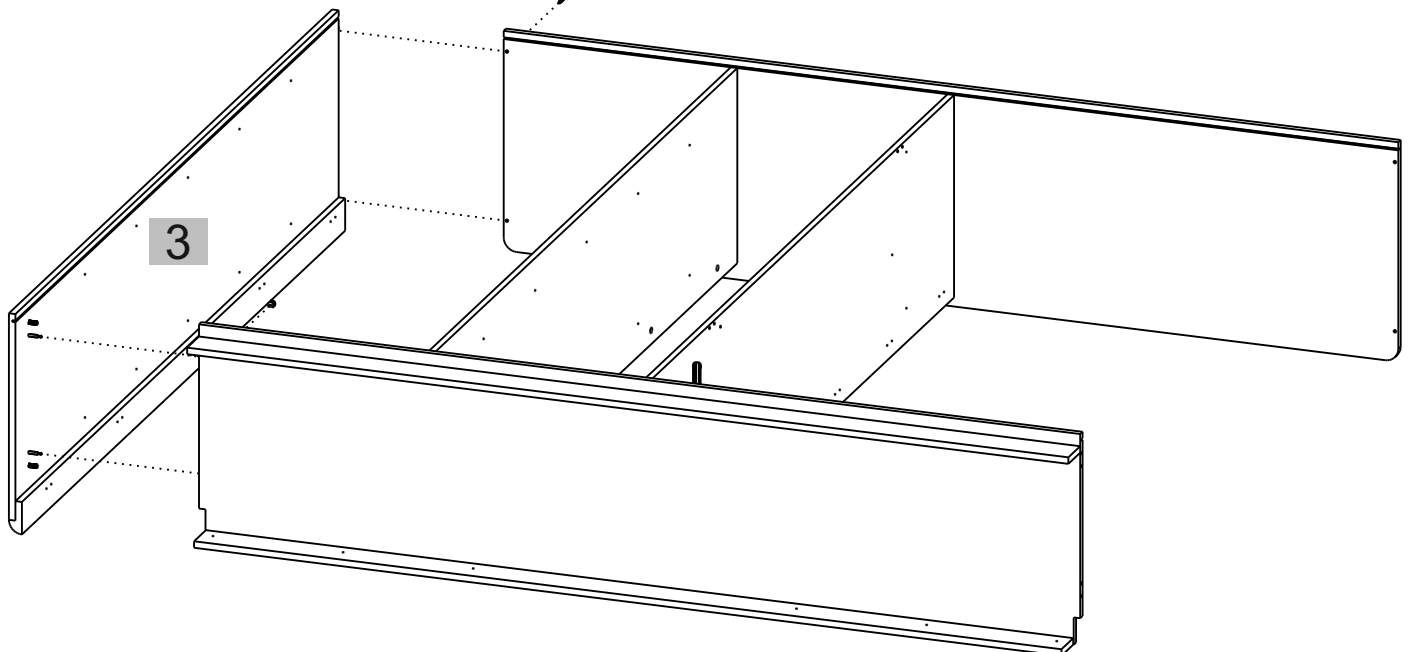
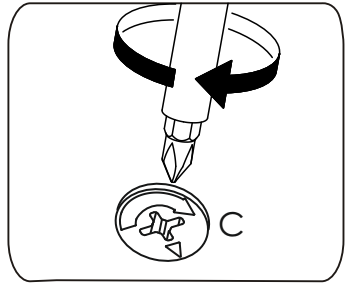
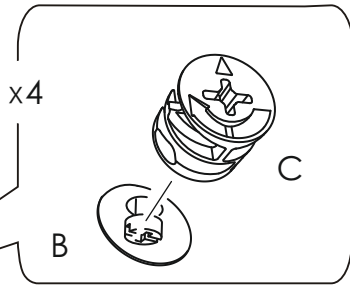
4



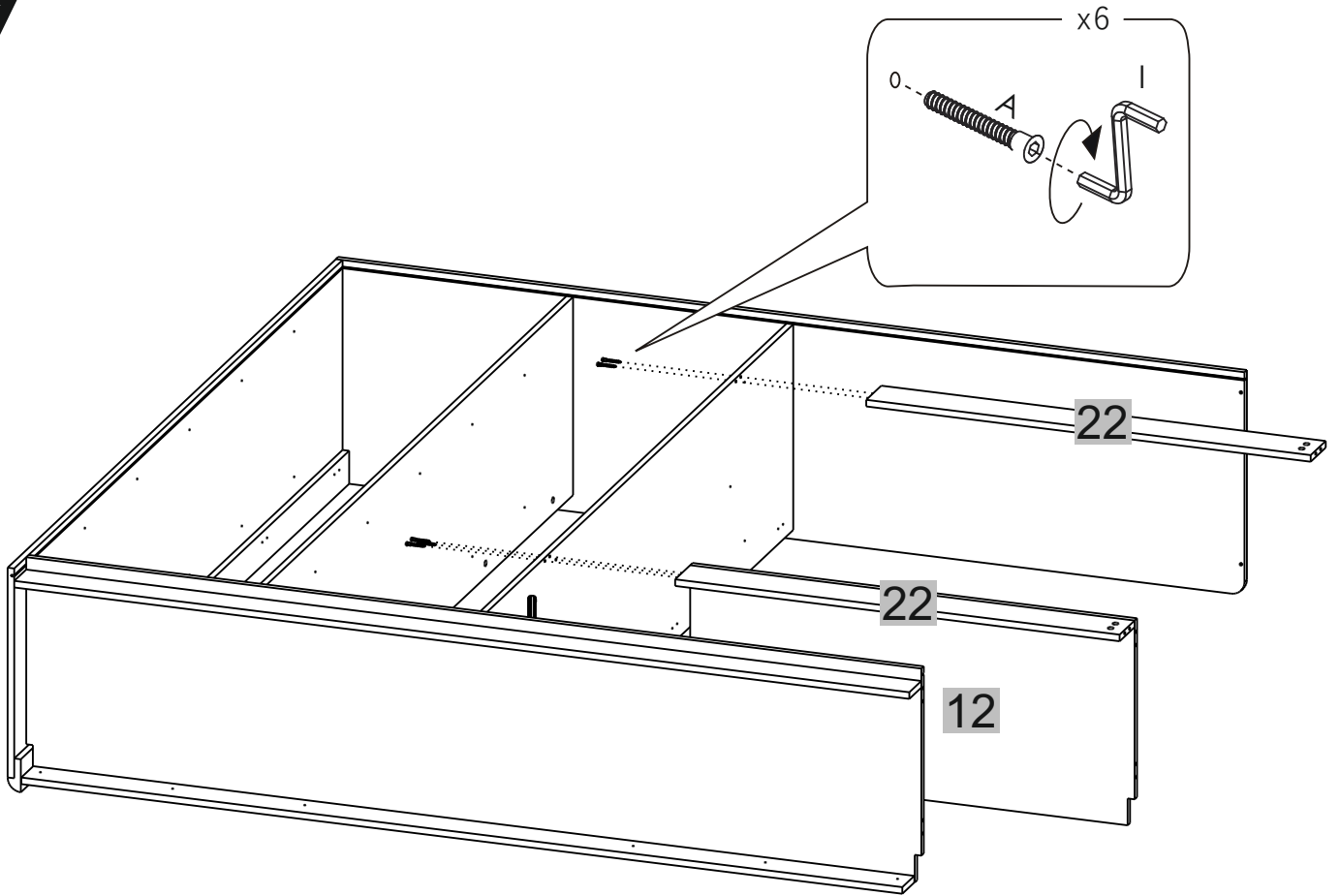
5



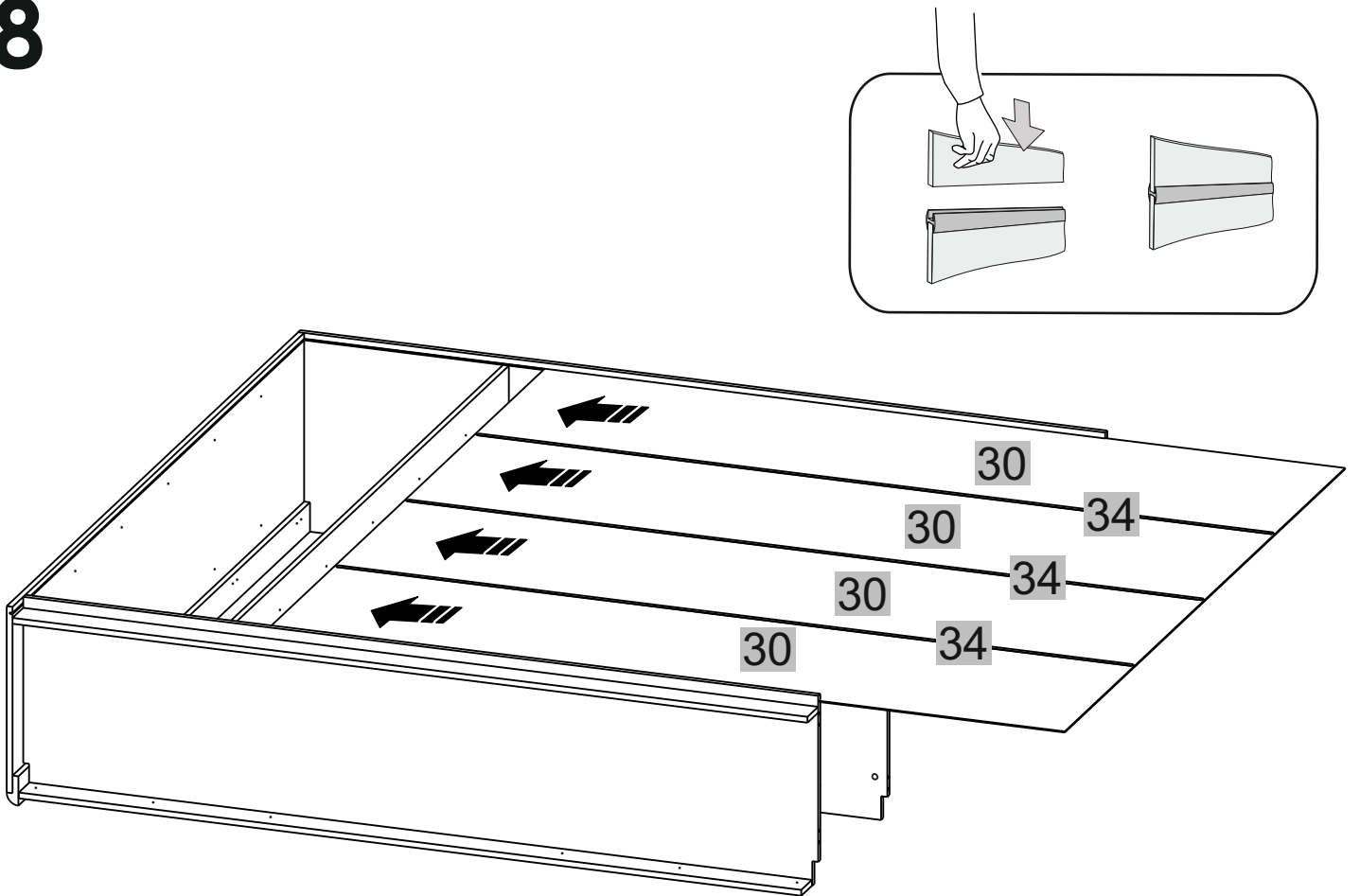
6



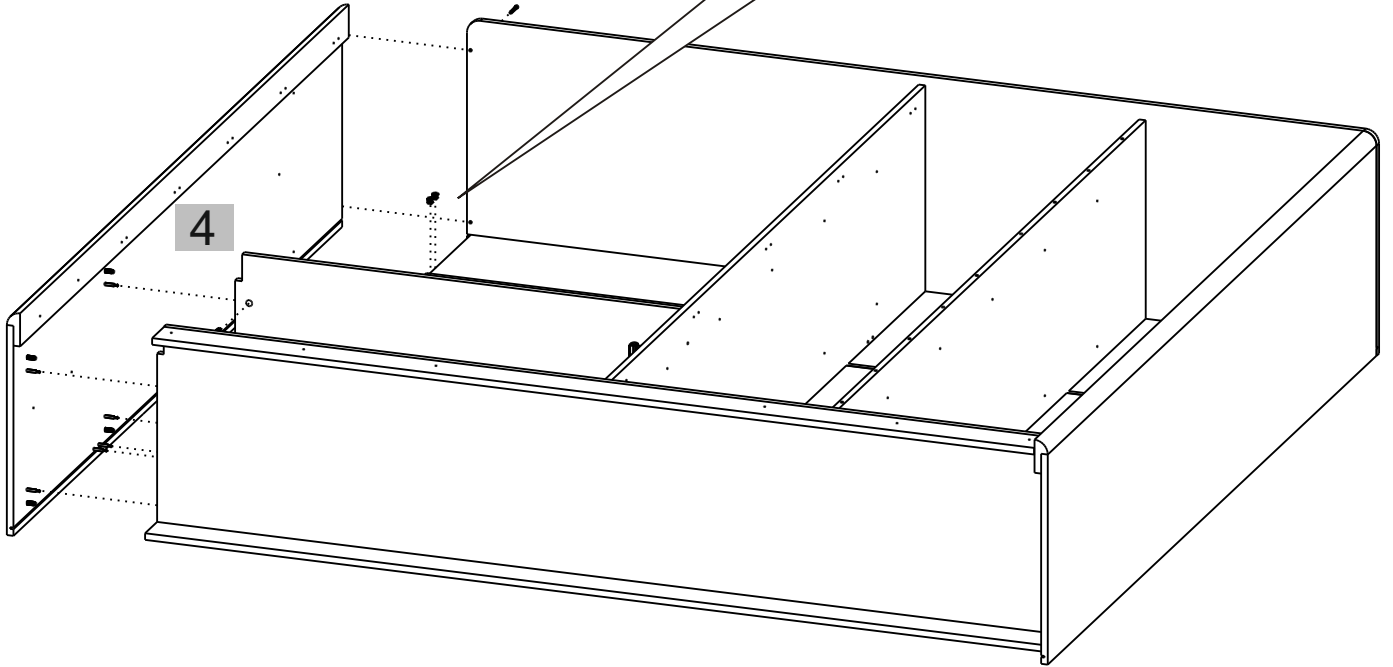
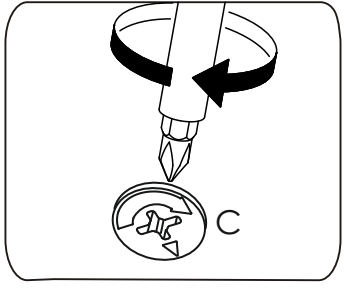
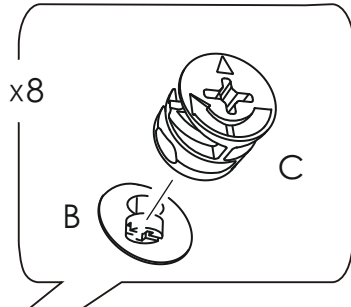
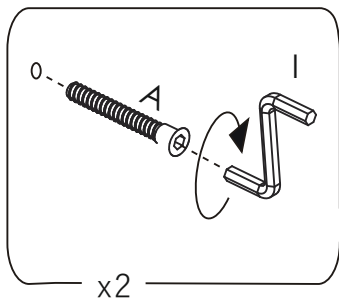
7



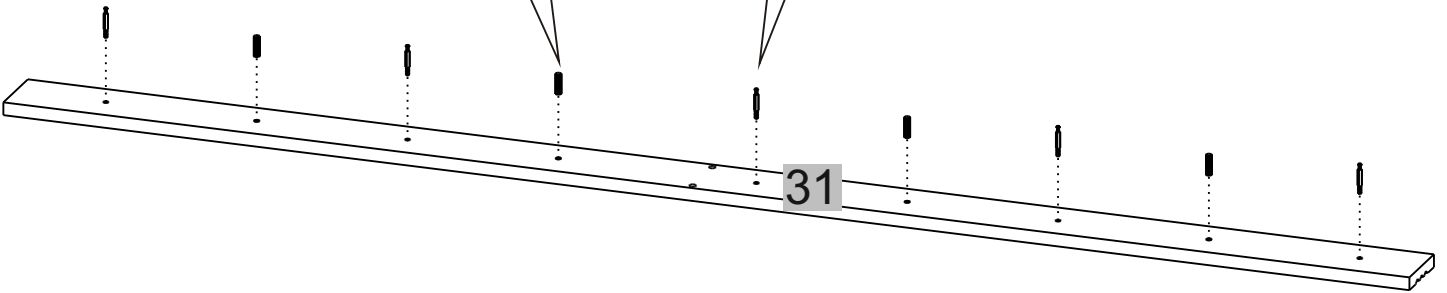
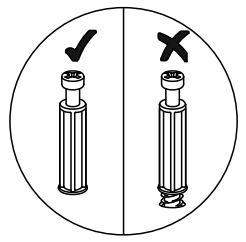
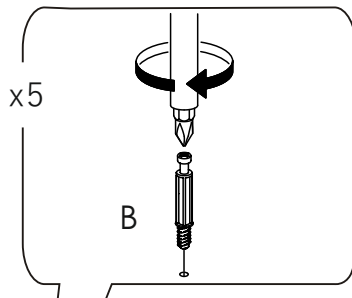
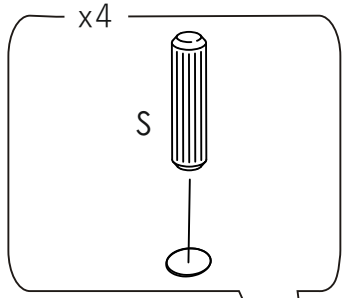
8



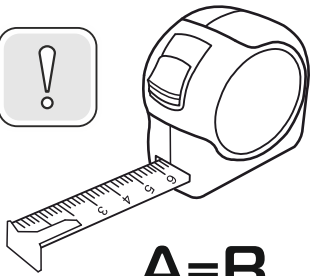
9



10



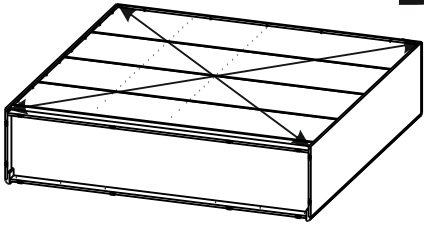
11



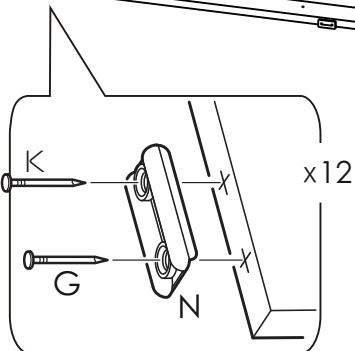
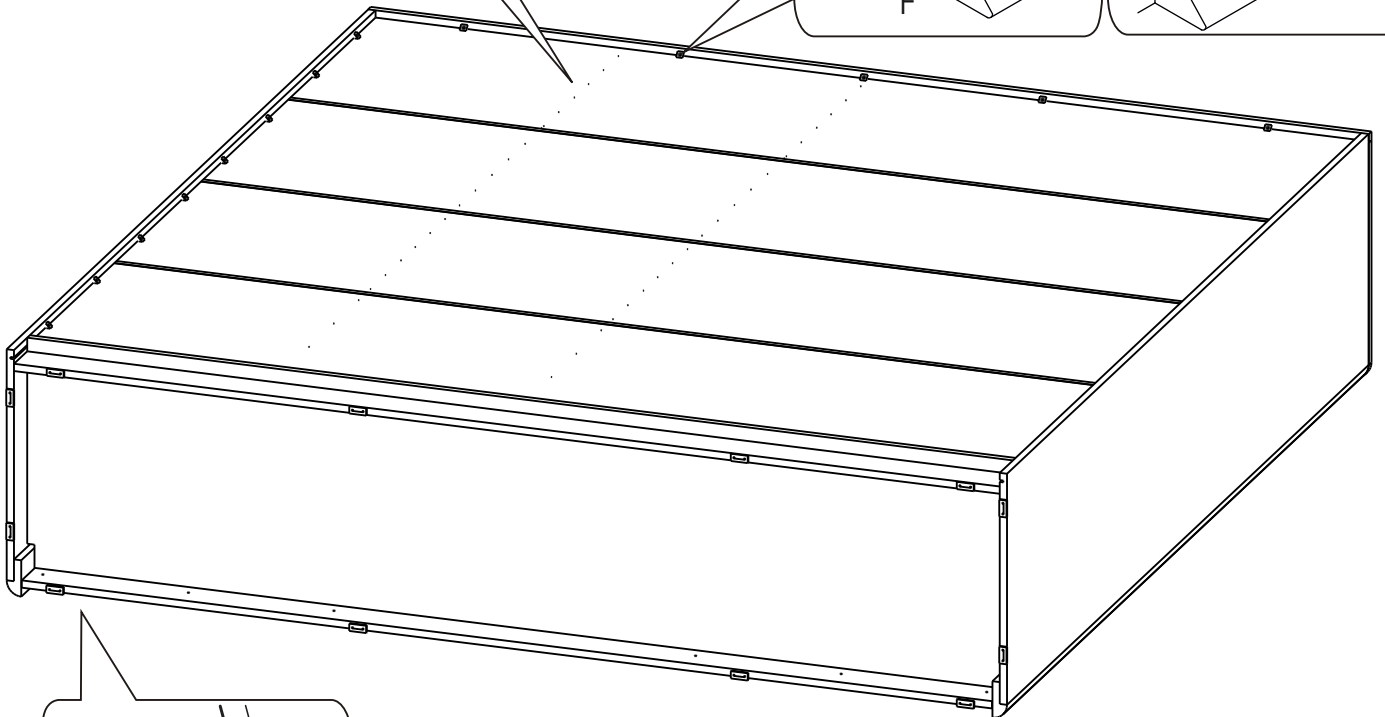
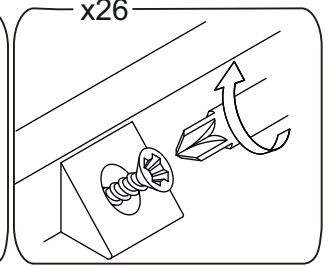
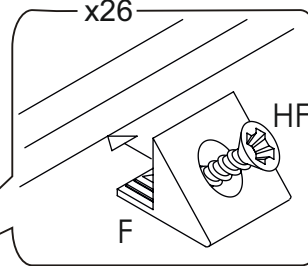
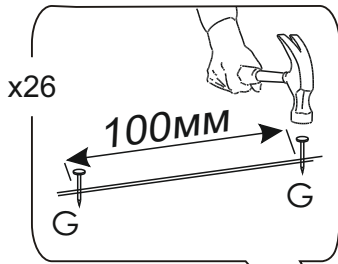
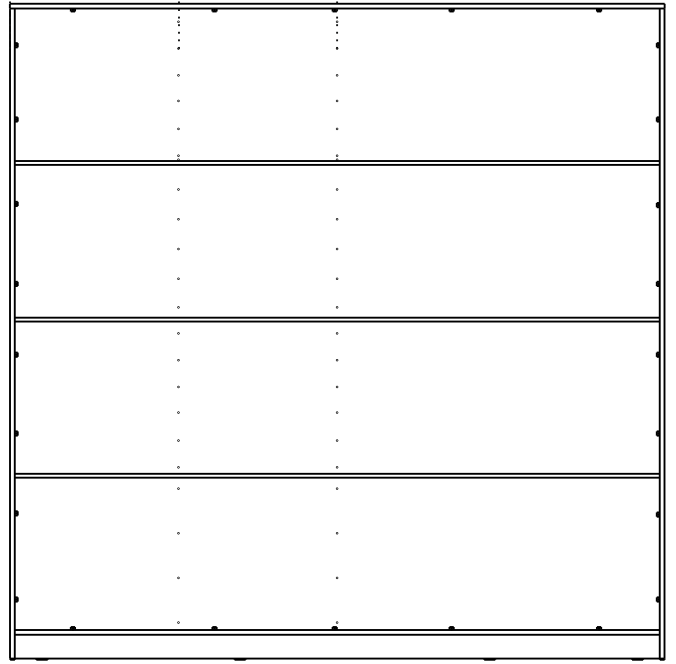
A=B

A

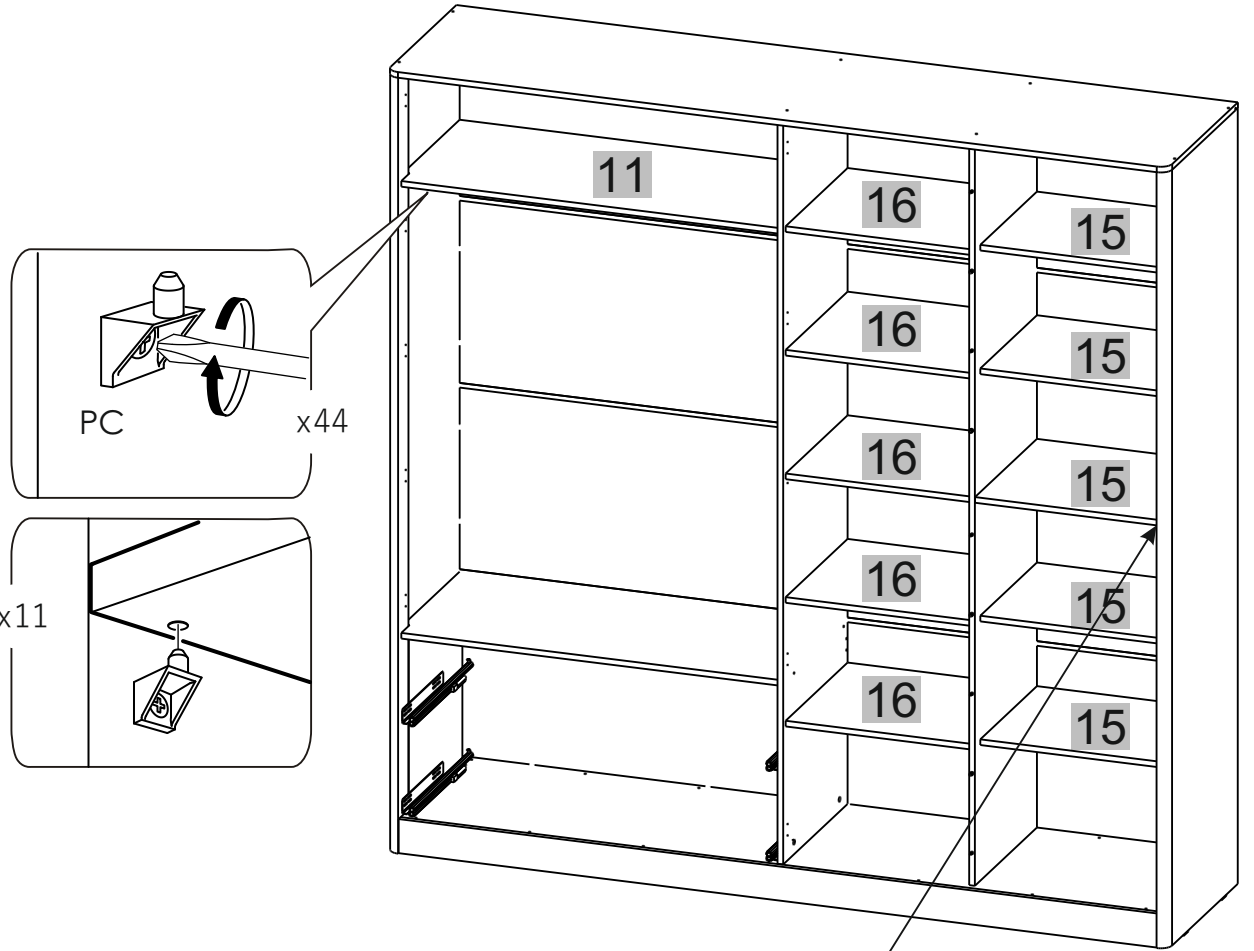
B



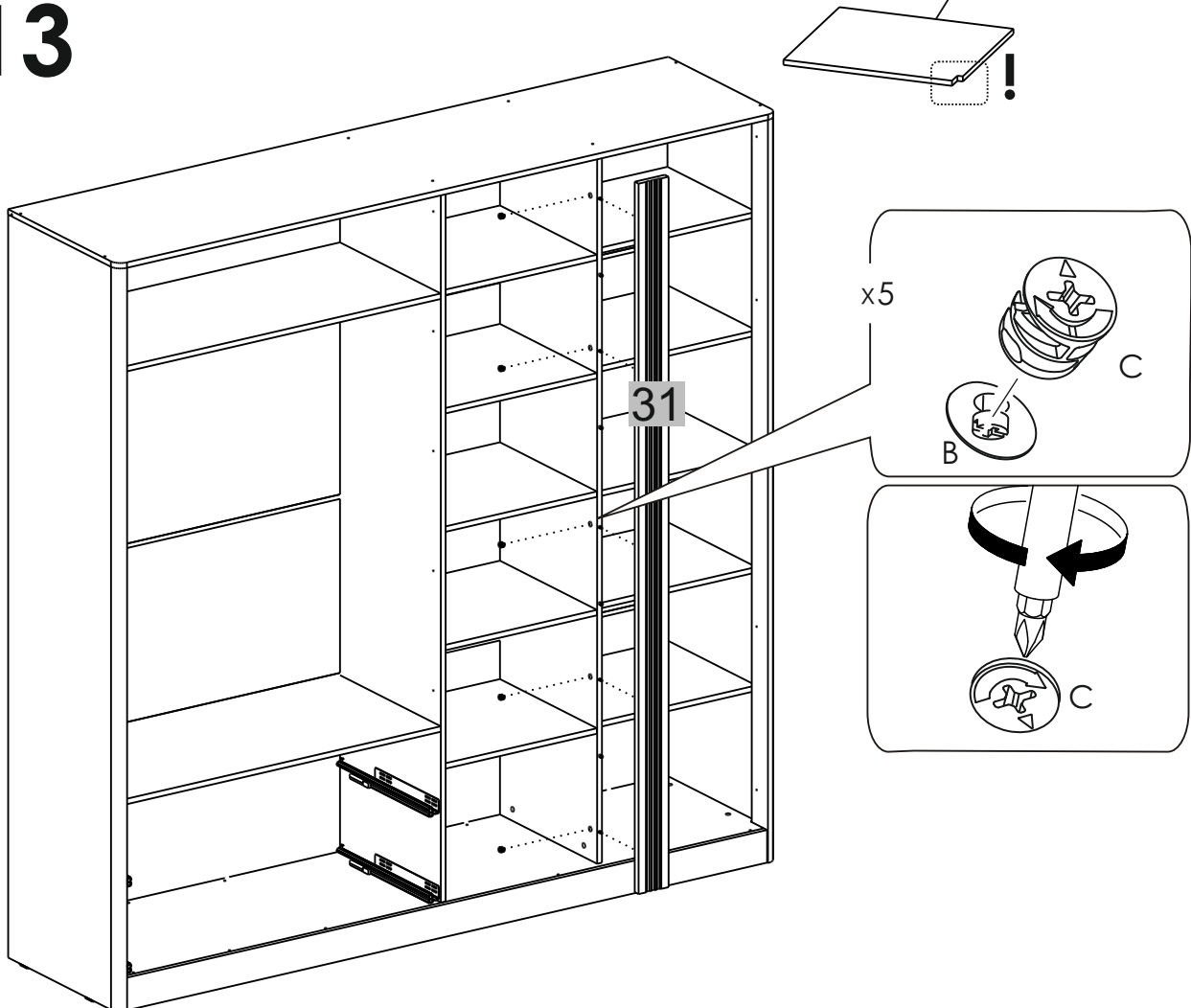
566MM 533MM



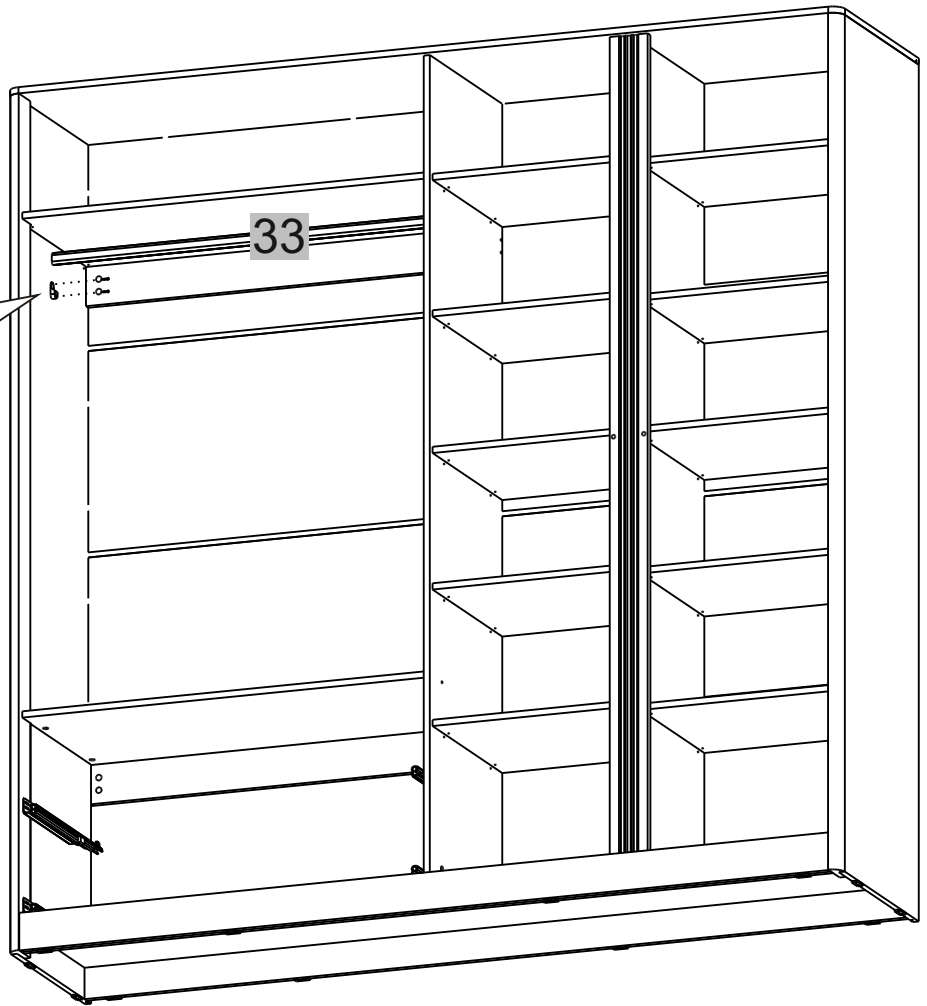
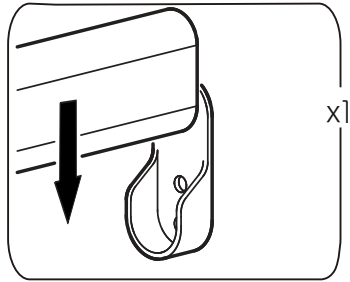
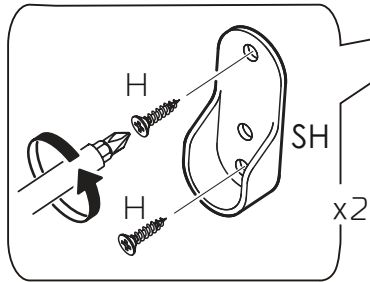
12



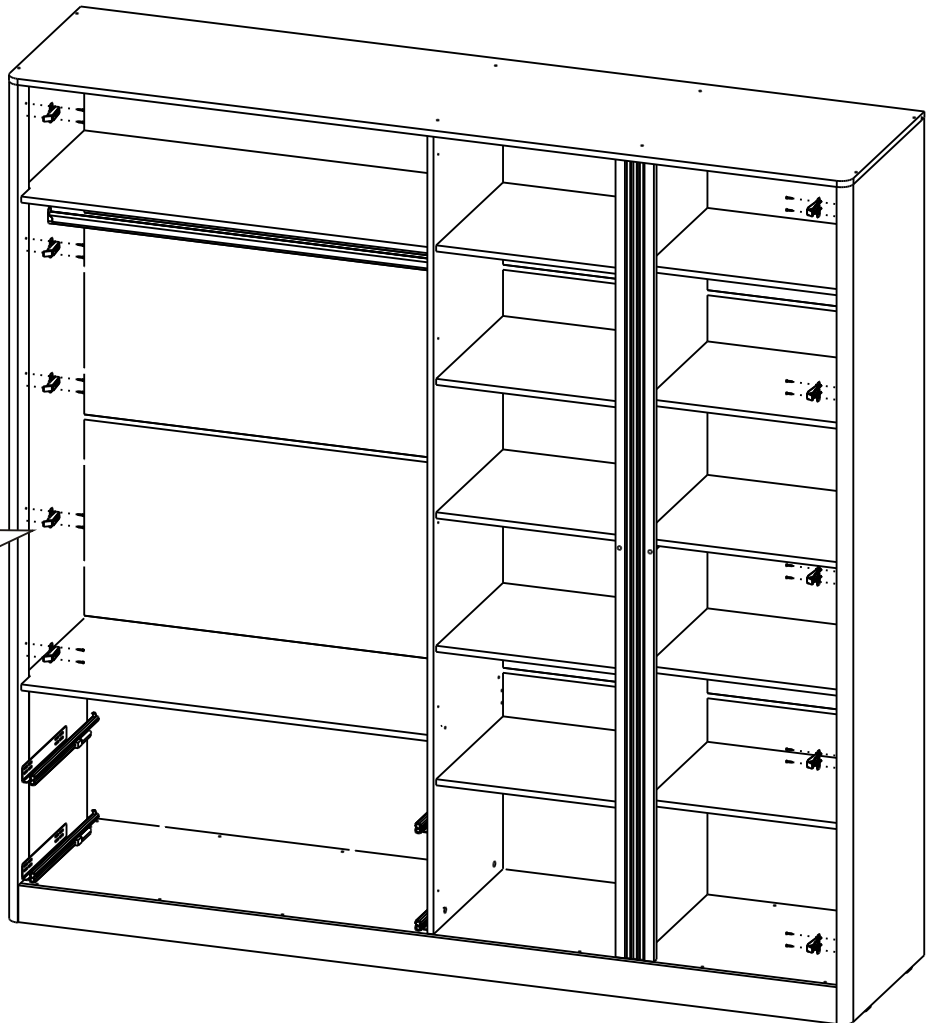
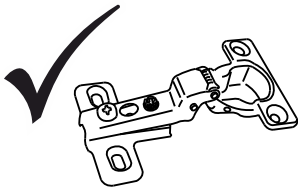
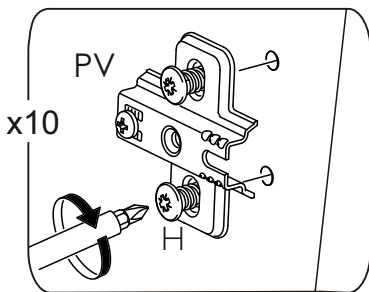
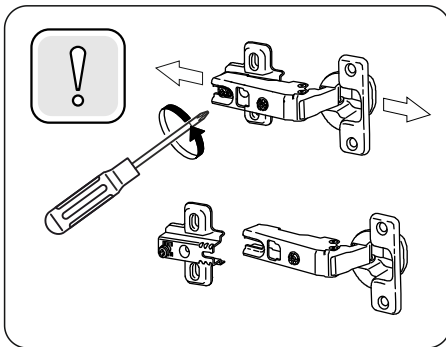
13



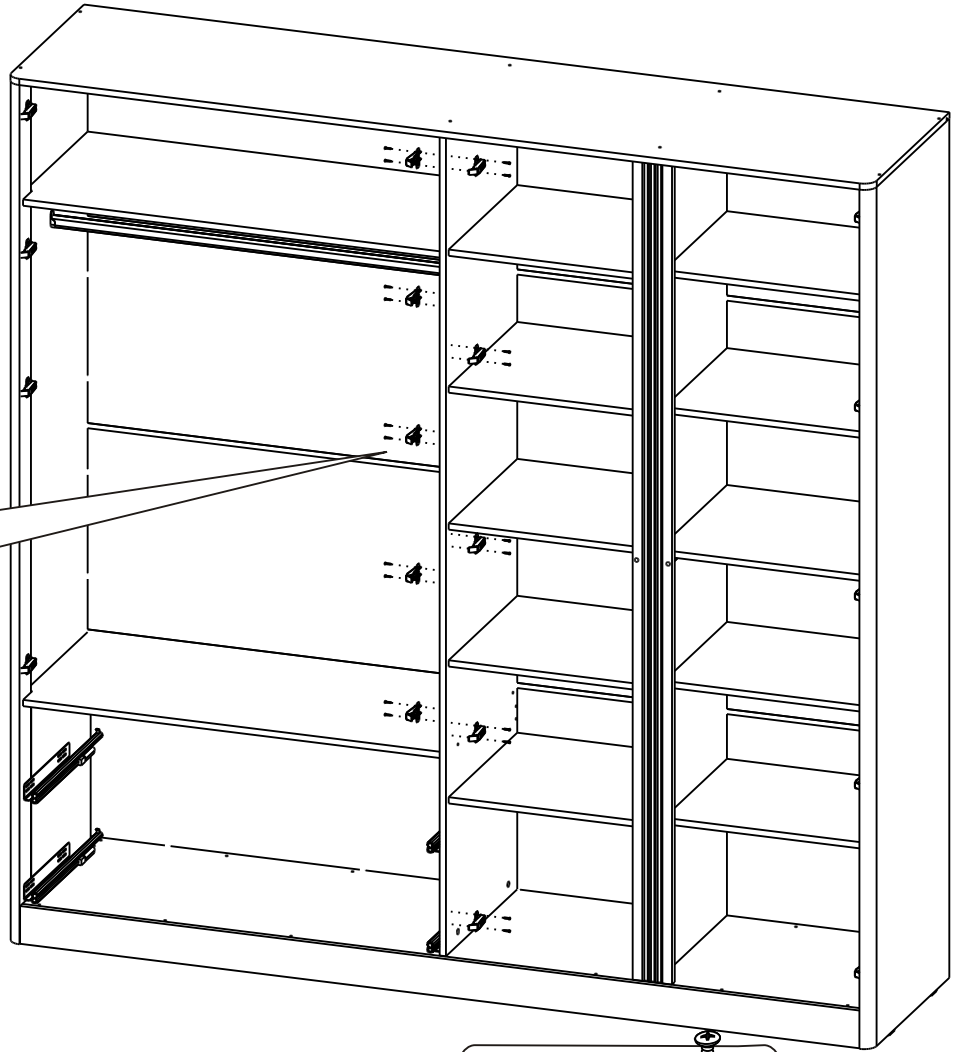
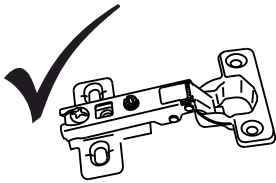
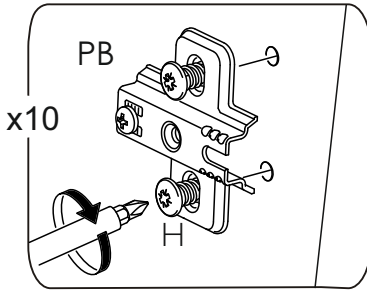
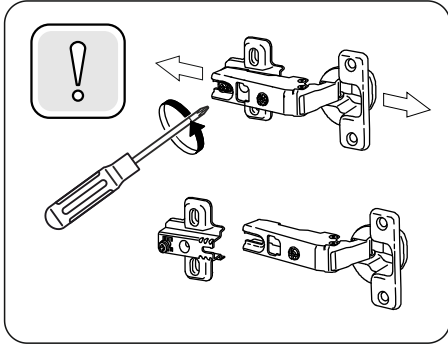
14



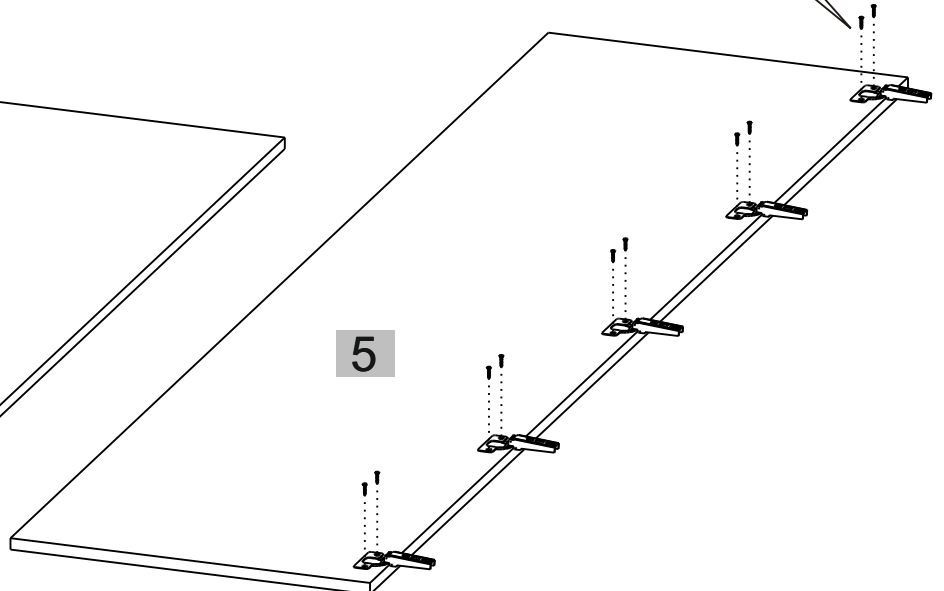
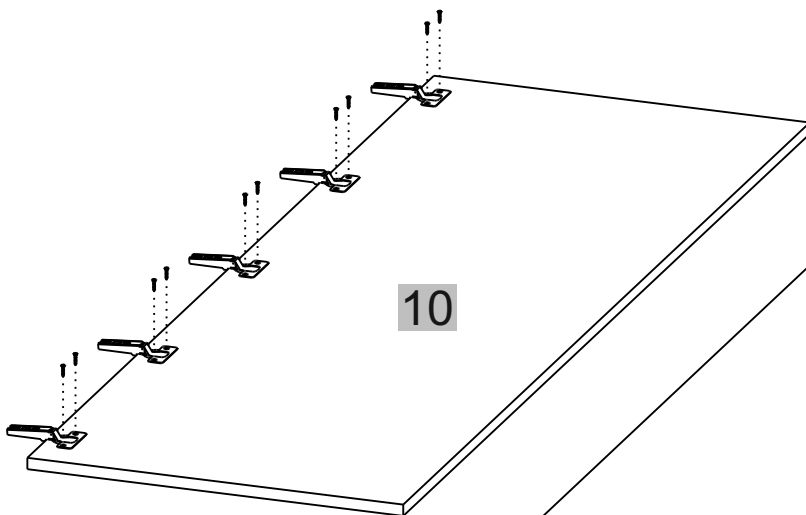
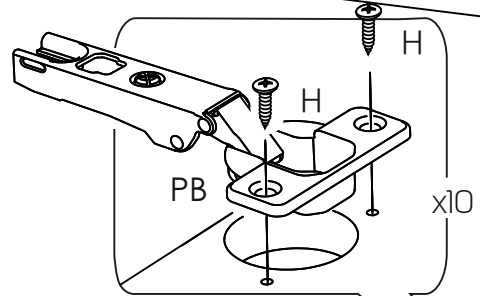
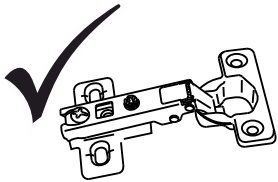
15



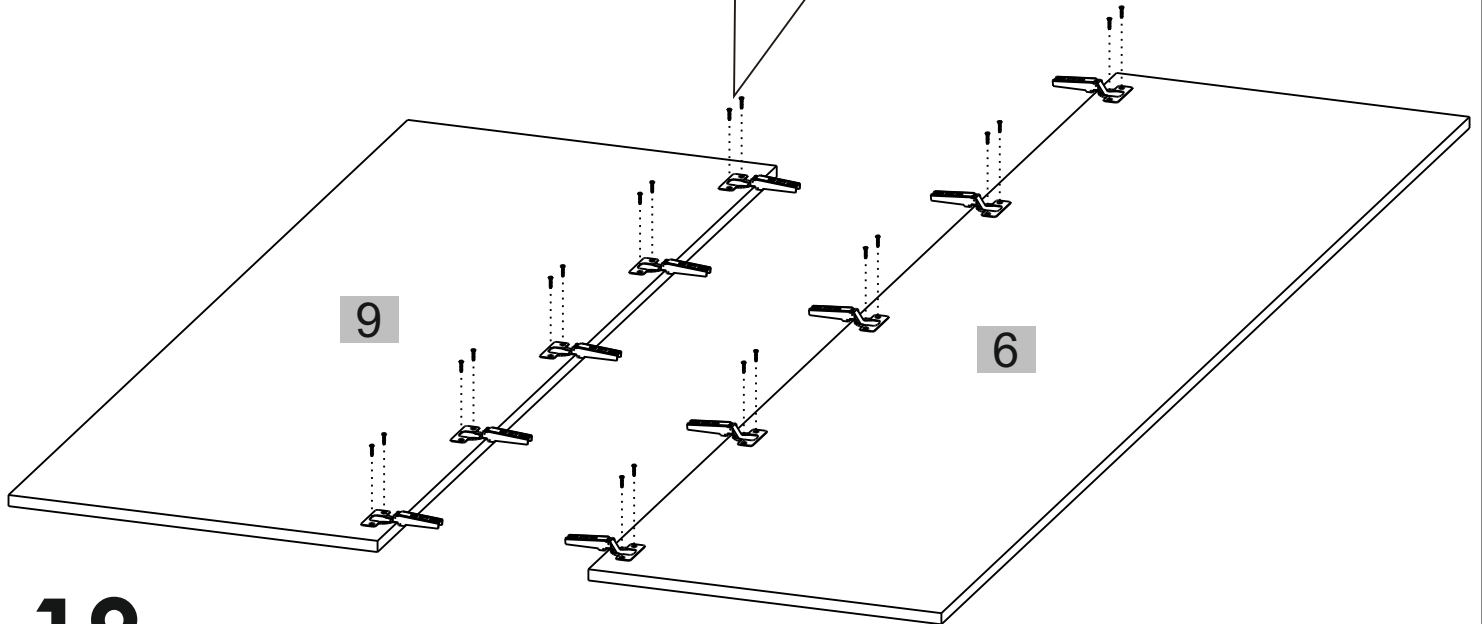
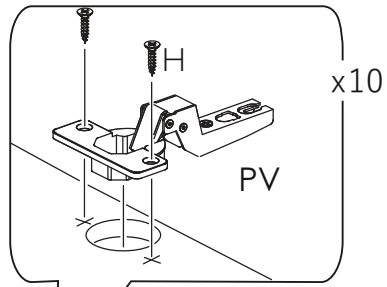
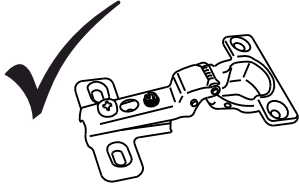
16



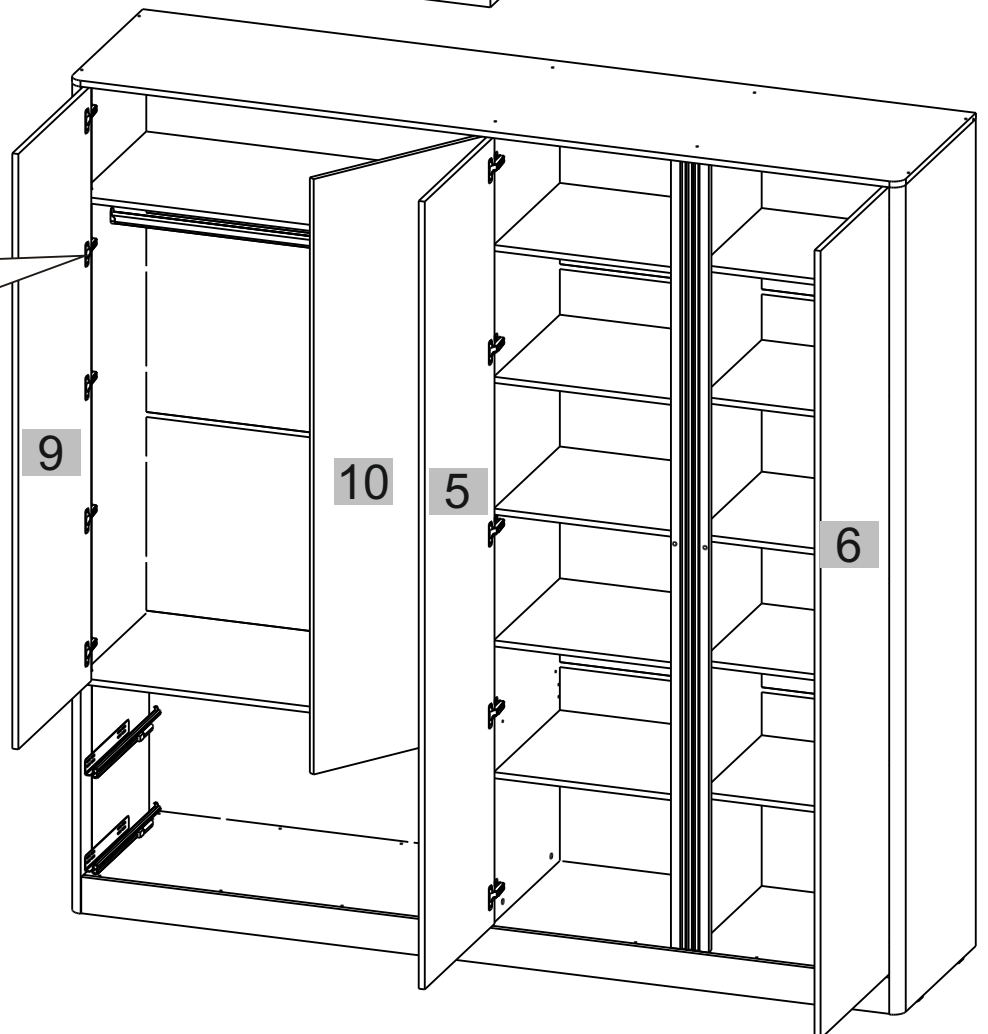
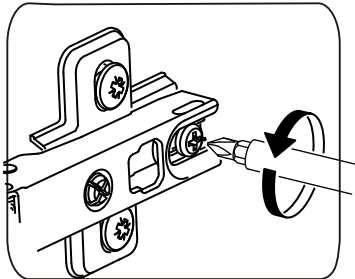
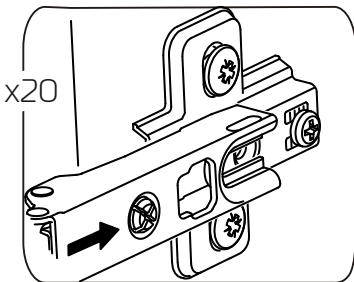
17



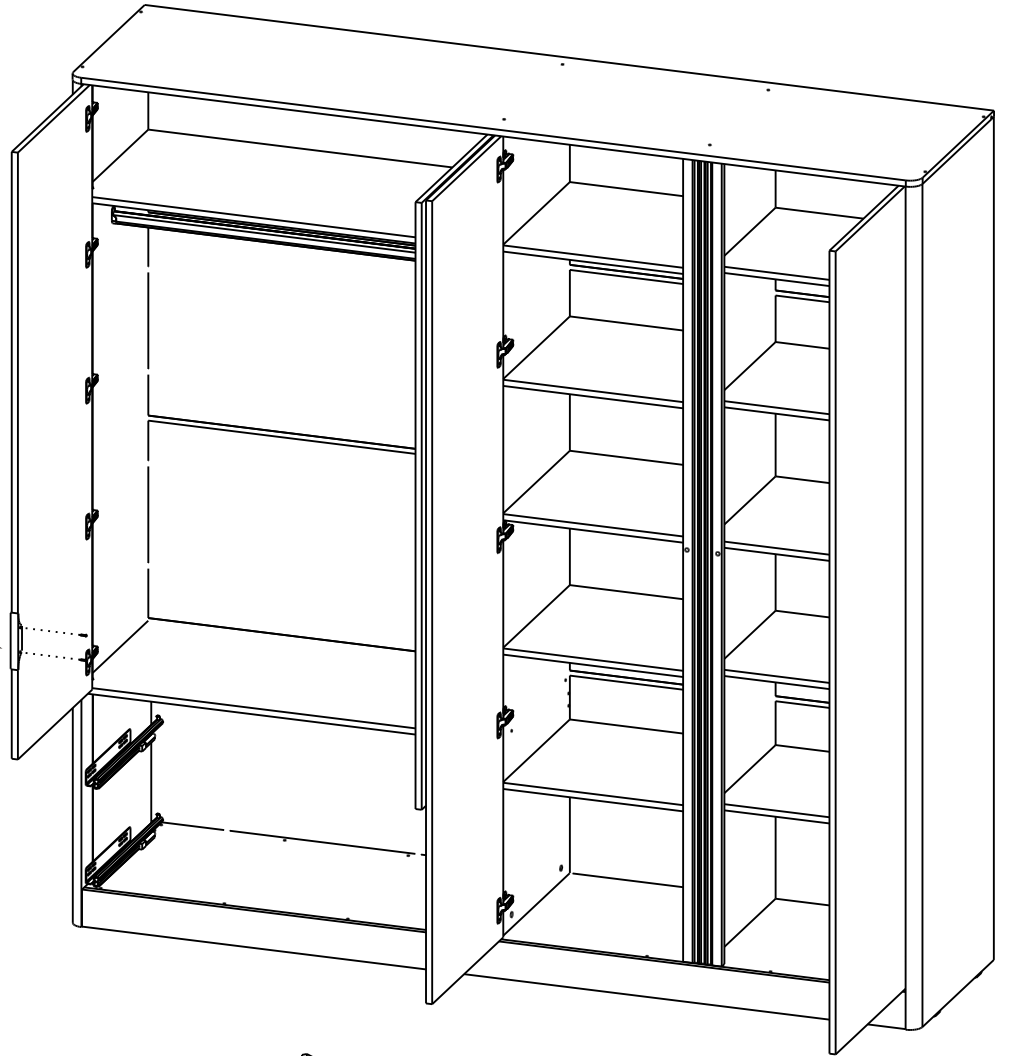
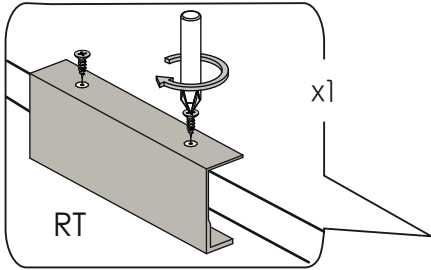
18



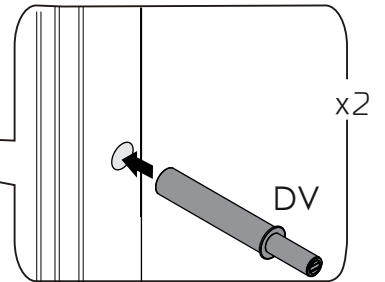
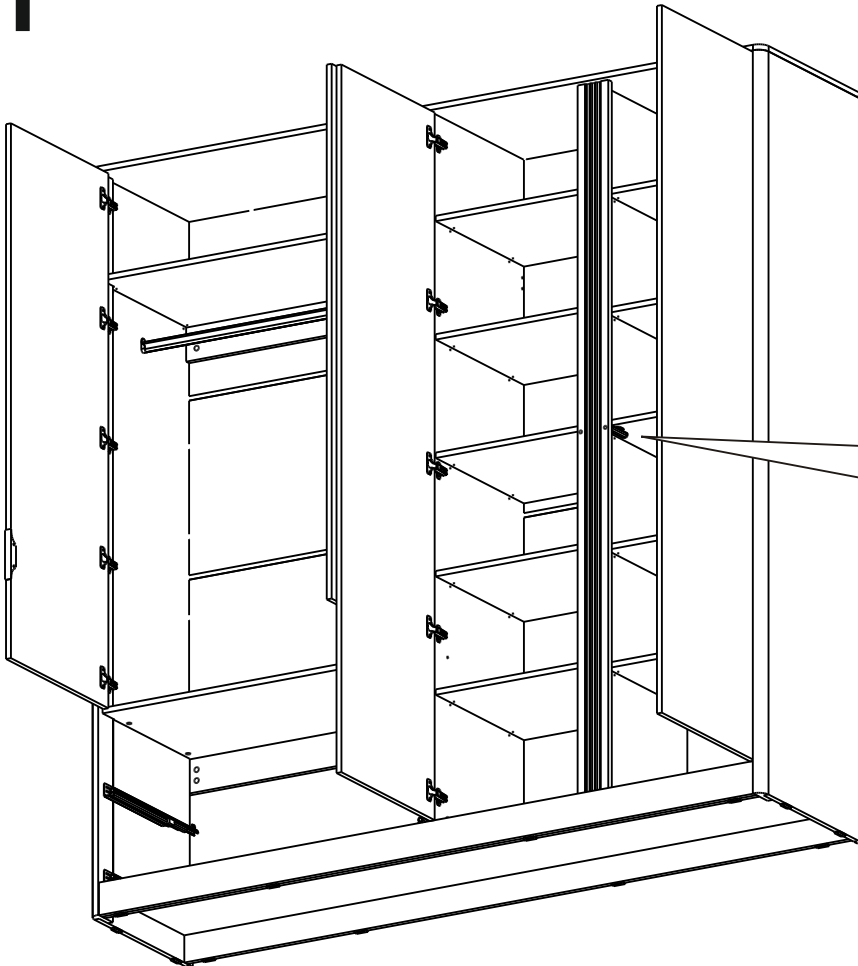
19



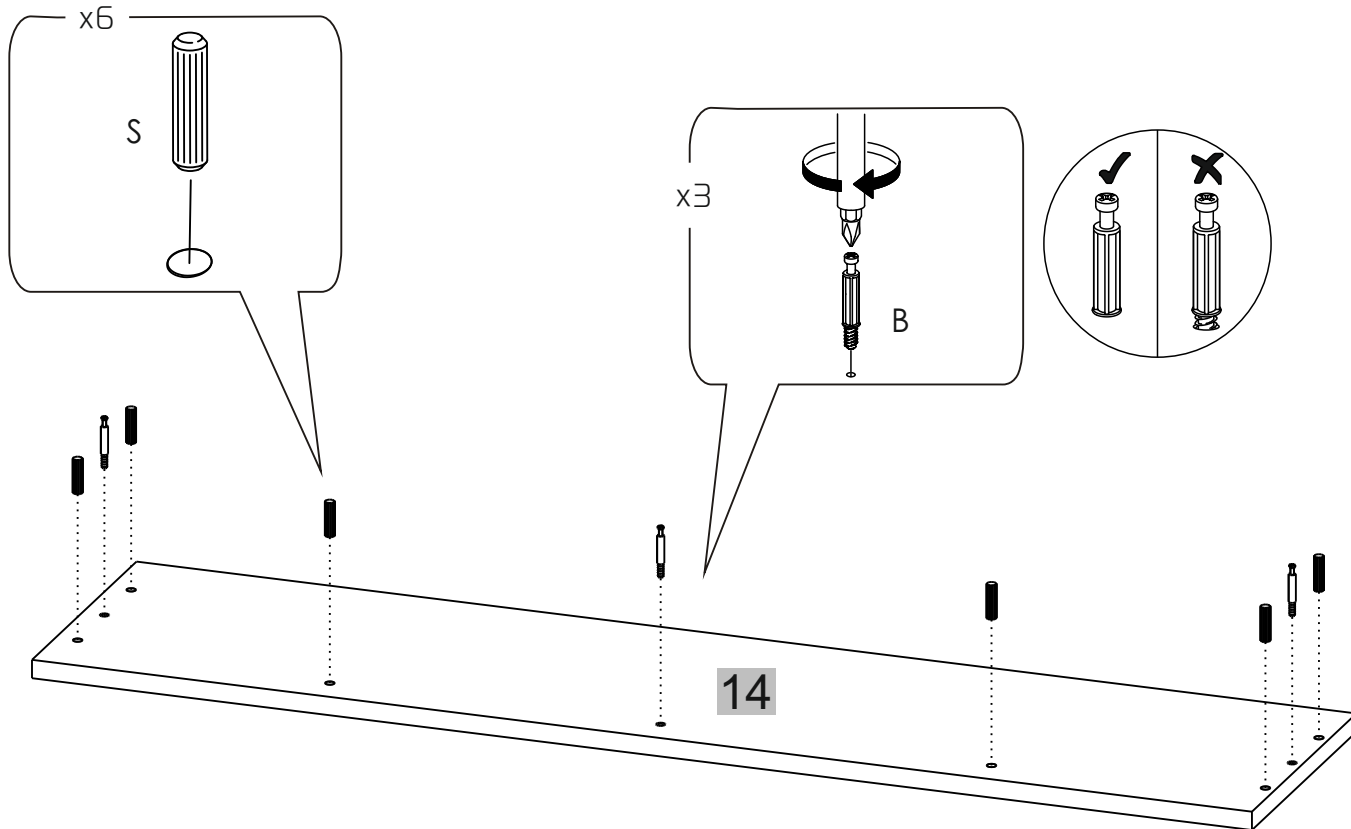
20



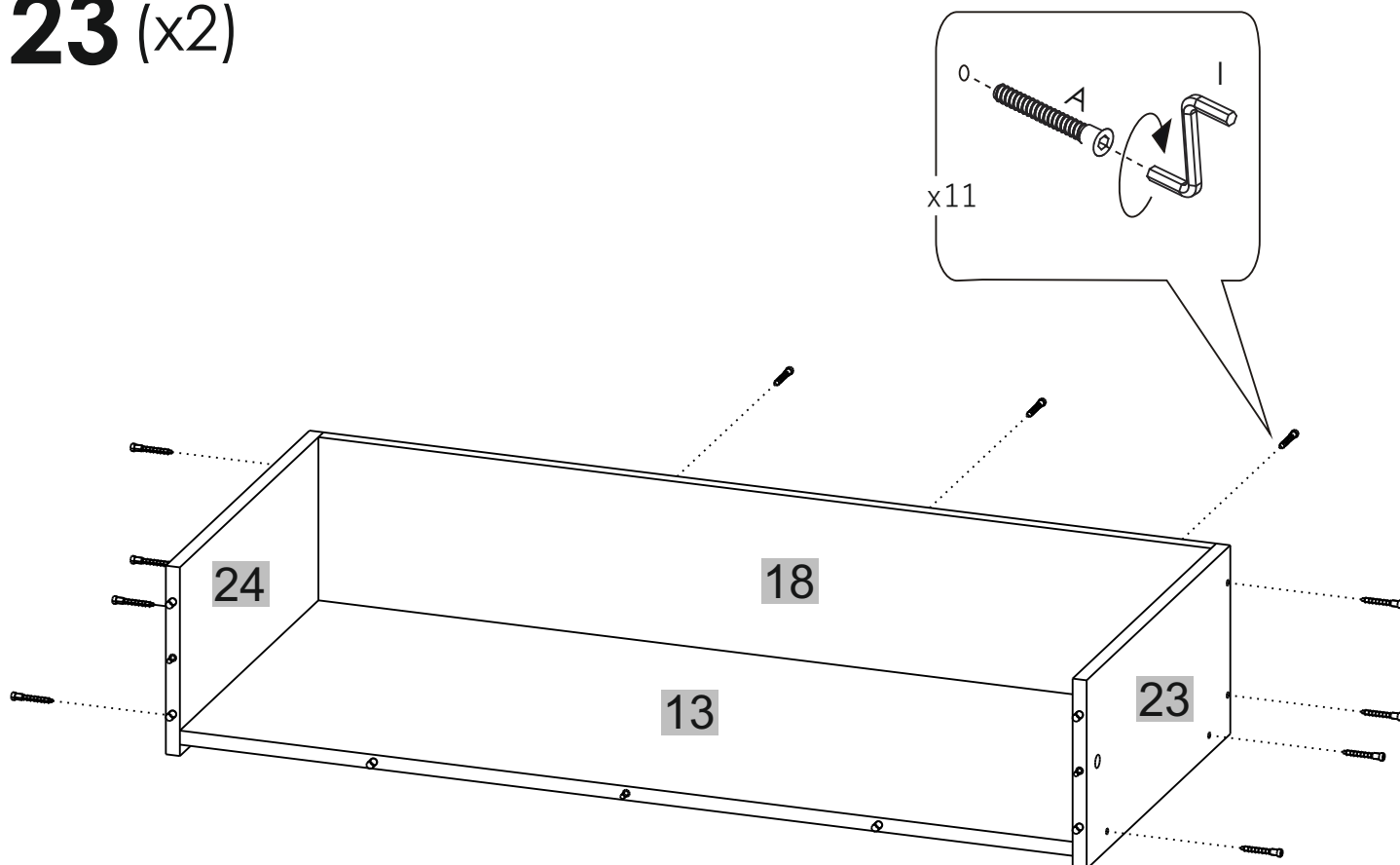
21



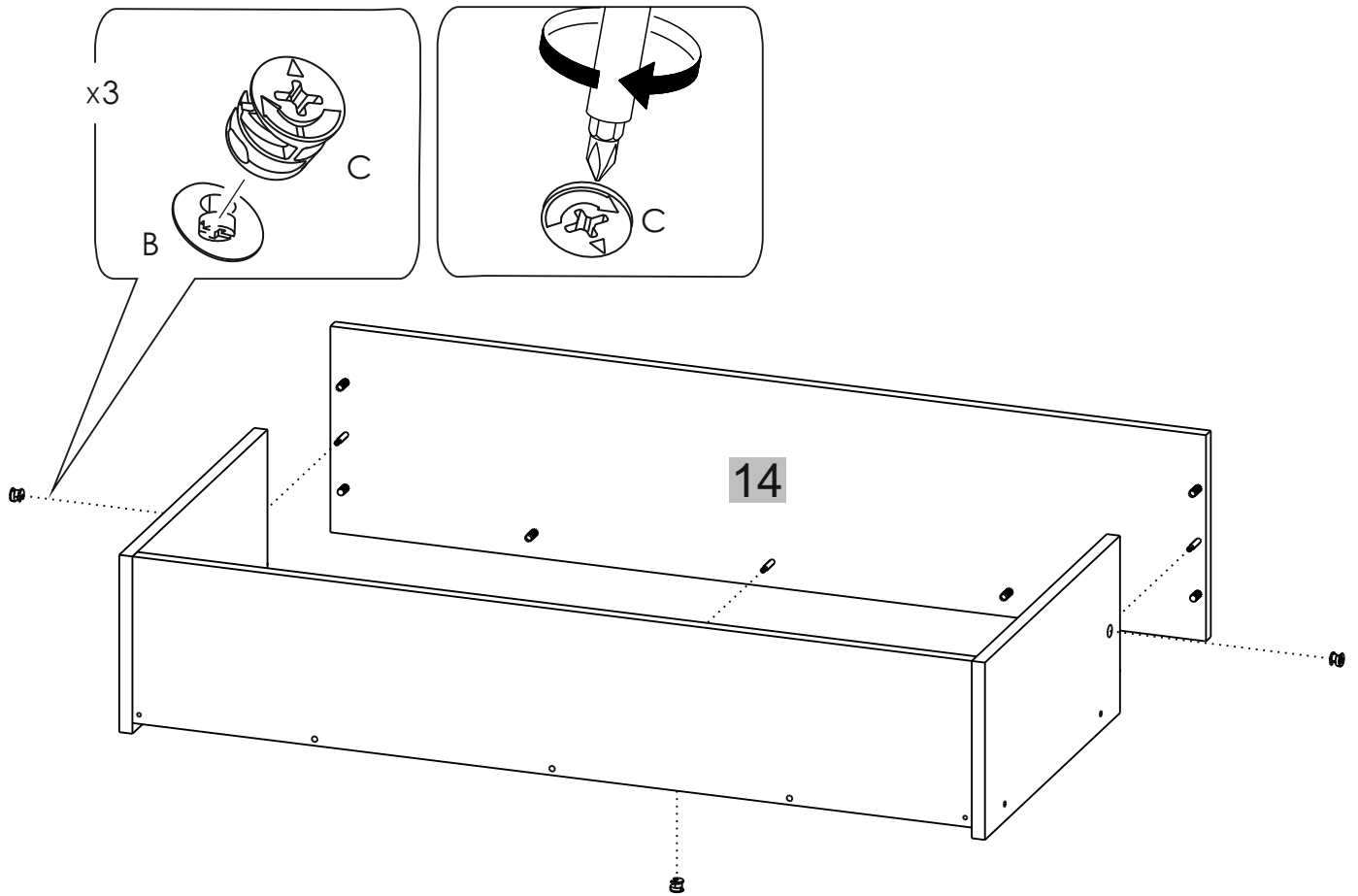
22 (x2)



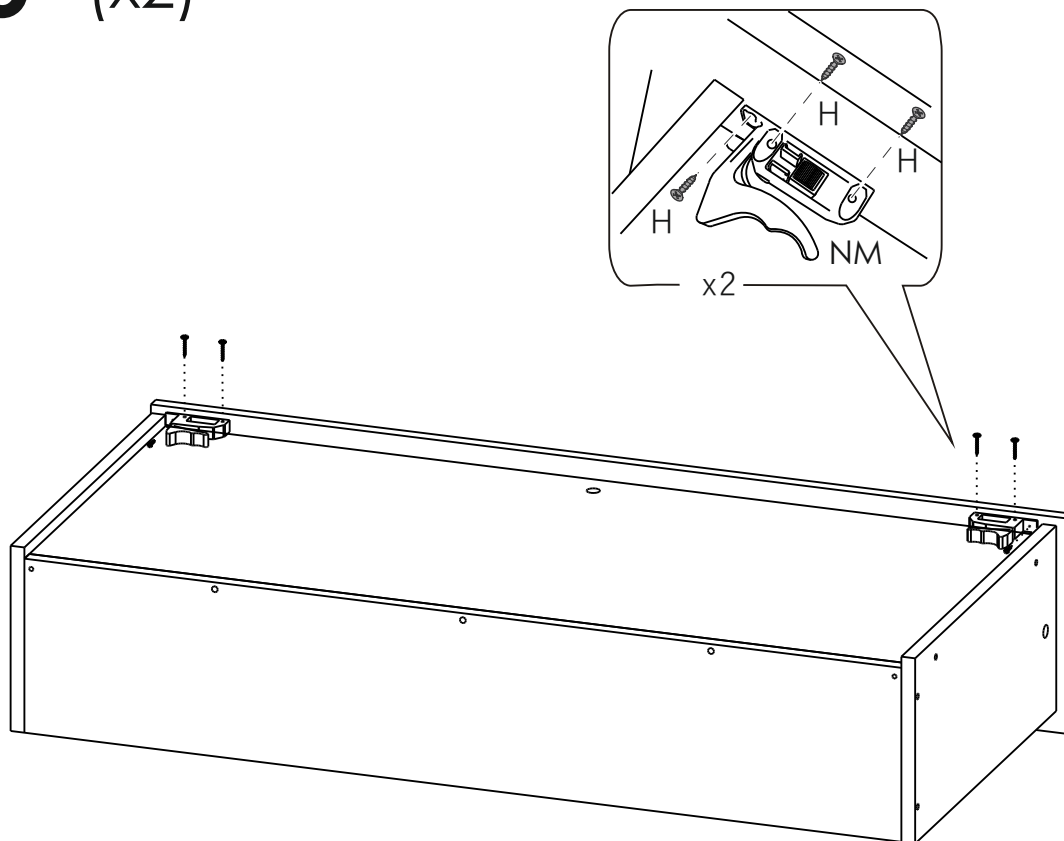
23 (x2)



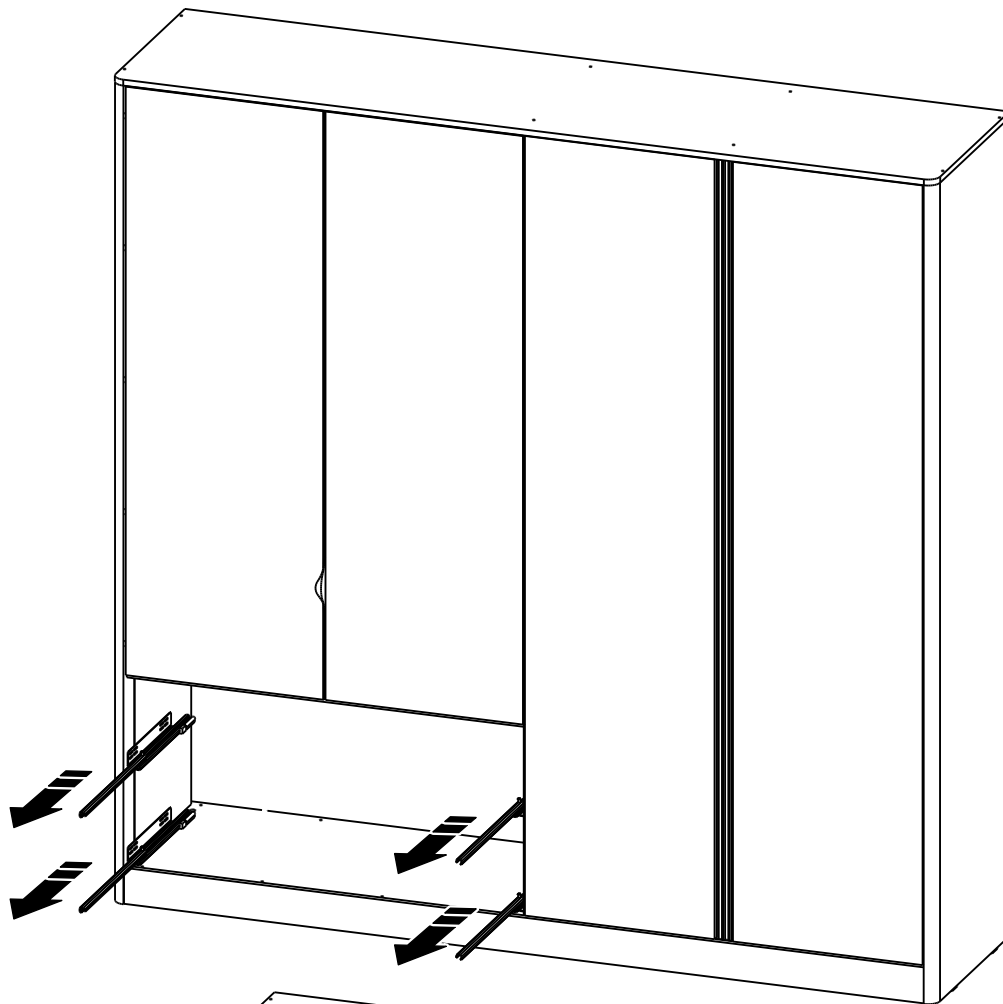
24 (x2)



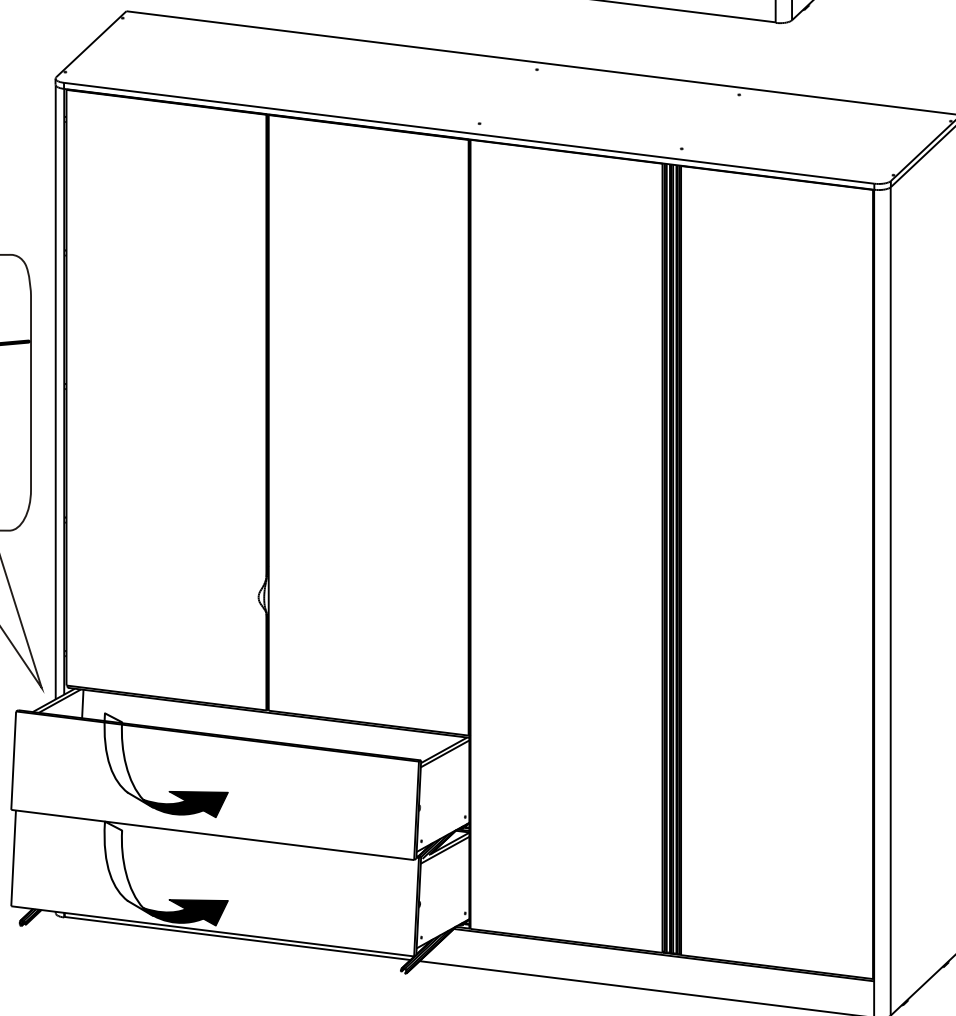
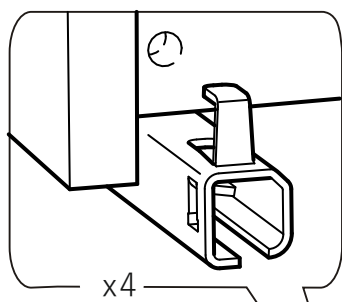
25 (x2)



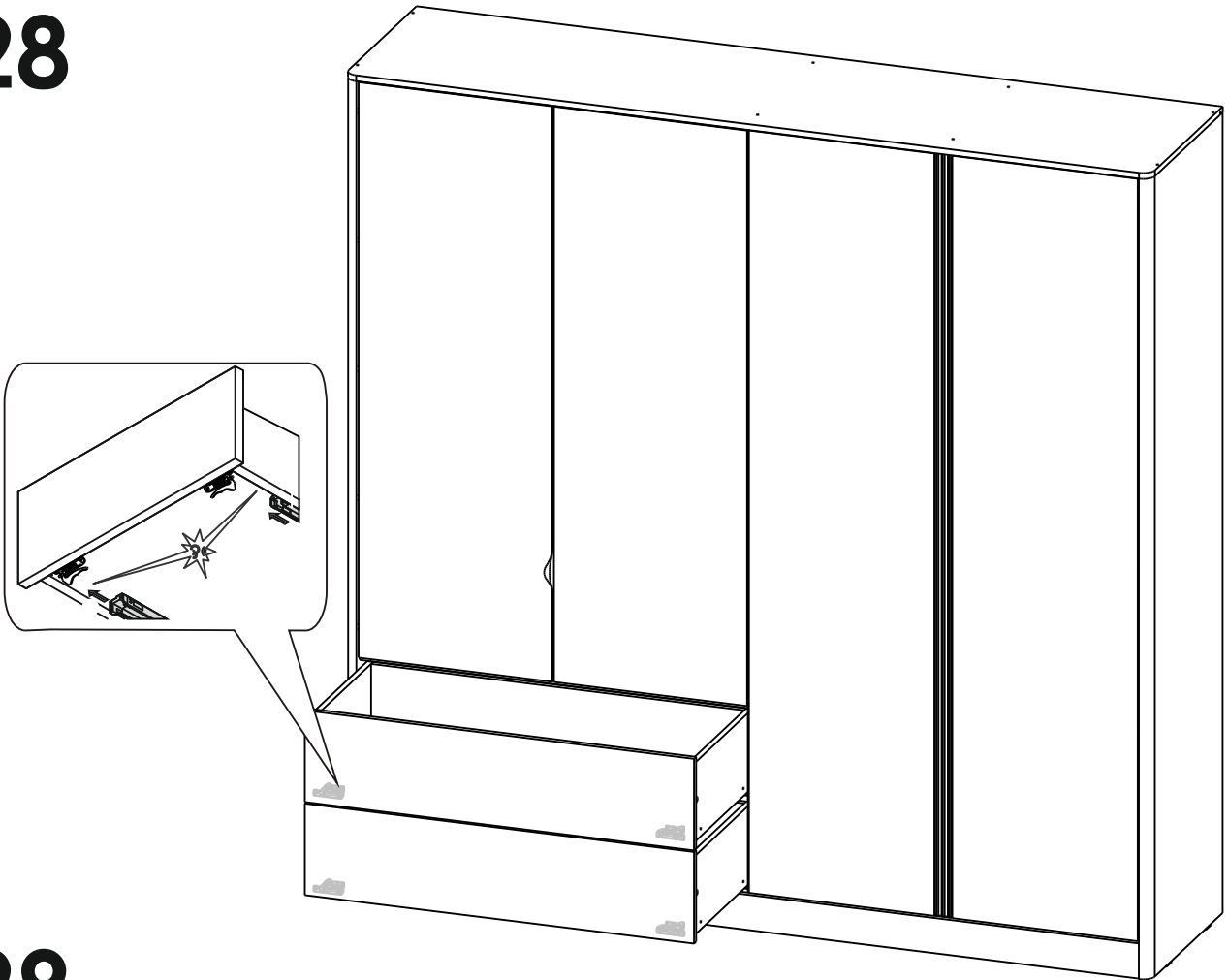
26



27



28



29

