

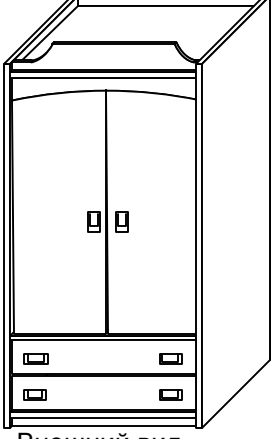
# НКМ Мираж-1 секция №6 Шкаф двух створчатый

Габариты:

В-2150

Ш-900

Г-430



Внешний вид  
рис...1

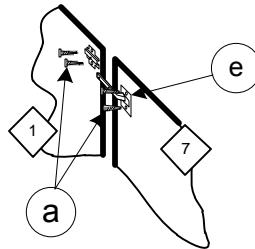


Схема крепления  
створки рис...2

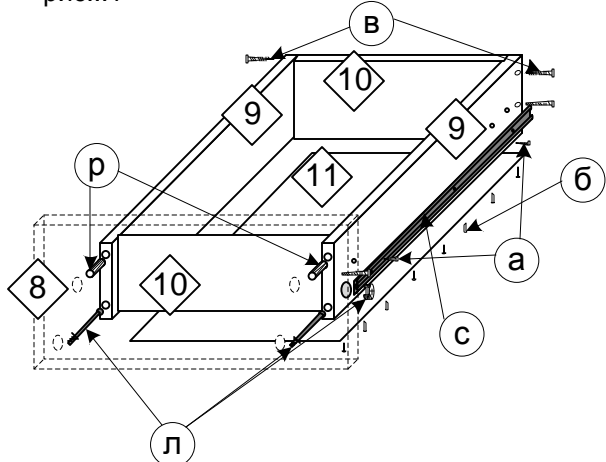


Схема сборки ящика  
рис...3

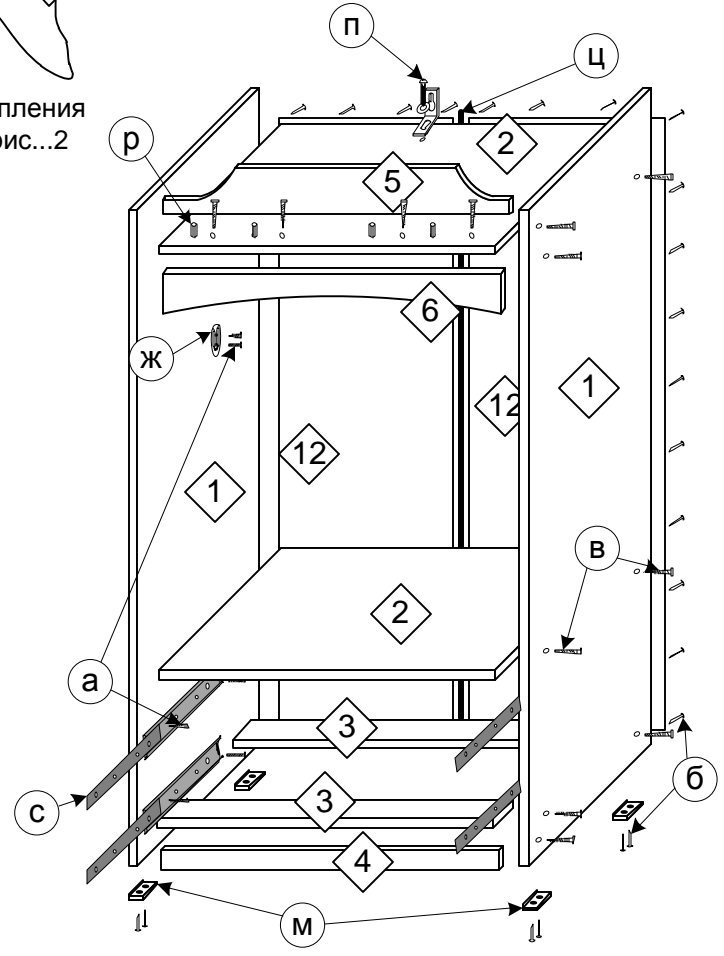
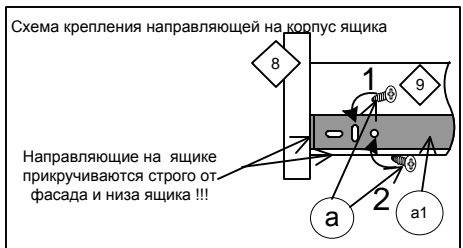
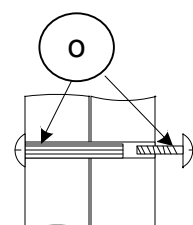


Схема сборки каркаса  
рис...4

## Используемая фурнитура

код	Наименование	Кол.	Ед. изм.
а	шуруп 4*16	50	ед
б	гвозди 2*20	107	ед
в	евровинт 6,3*50	32	ед.
г	евроключ	1	ед.
д	Шуруп 2.5*12	10	ед.
е	Петля	6	ед
ж	Штангодержатель	2	ед.
з	Винт М4*35	8	ед.
и	Ручка	4	ед.
к	Еврозаглушка	28	ед
л	Стяжка эксцентриковая	4	ед
м	Набойка	4	ед
н	Штанга овальная 863мм	1	ед
о	Стяжка межсекционная	2	ед
п	Навес угловой	1	ед
р	Ш кант	8	ед
с	Направляющие	2	ед
т	Накладка декоративная	1	ед
у	Накладка угловая	4	ед
ф	Ручка	2	ед.
х	Заглушка на стяжку	4	ед
ц	Профиль для задней стенки	4	ед



**БОКОВИНЫ**  
Схема соединения  
секций рис...5

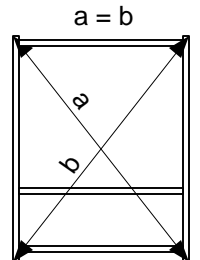


Схема установки задних  
стенок рис...6

## Используемые панели

№	Наименование	Размер			Кол. на 1 компл. (шт.)
		Длина	Ширина	Высота	
1	Боковина	2090	х	430	2шт
2	Связки	868	х	430	2шт
3	Связки	868	х	100	2шт
4	Цоколь	868	х	80	1шт
5	Багет	868	х	120	1шт
6	Коронка	868	х	100	1шт
7	Фасады	1417	х	426	2шт
8	Фасады ящиков	858	х	200	2шт
9	Деталь ящика бок	400	х	150	4шт
10	Деталь ящика П-3	810	х	150	4шт
11	Дно ящика	840	х	397	2шт
12	Задняя стенка	1947	х	447	2шт

## Порядок сборки

- 1) На боковины «1» установите ответные части петель (е), штангодержатели (ж) и направляющие (с) шурупами (а) см...рис...2 и 4.
- 2) Соберите каркас руководствуясь рисунком 4, соединяя деталь между собой евровинтами (в).
- 3) С помощью гвоздей (б) и соединительным профилем (ц) установите задние стенки «12» соблюдая равенство диагоналей см...рис...6.
- 4) Соберите выдвижные ящики как показано на рисунке 3. Перед установкой ручек (и) на фасад ящика просверлите отверстие диаметром 5мм на сквозь в детали «10» через фасад «8» и используйте винт (з).
- 5) На фасад «7» установите петли (е) и совмещая с петлями на боковинах закрепите и отрегулируете створки.
- 6) На багет «5» закрепите по центру декоративную накладку шурупами (д). Угловые накладки (у) установите на фасады ящиков, на нижний с низу, на верхний с верху теми же шурупами.
- 7) Установить ручки (ф) на фасад «7».
- 8) Видимые евровинты закрыть заглушками (к).
- 9) При установке шкафа на постоянное место эксплуатации если имеются соседние секции необходимо их соединить между собой стяжкой (о), просверлив отверстие сверлом диаметром 5мм.
- 10) Для лучшей устойчивости шкафа с помощью углового навеса (п) закрепите его к стене.

*Продавец не несет ответственности за дефекты собранного изделия, если сборка изделия была произведена не рекомендованной службой сборки, либо произведена самостоятельно покупателем.*

*Предприятие изготовитель оставляет за собой право вносить изменения в конструкцию изделия, не ухудшая его конструктивные и эксплуатационные характеристики.*

## Правила хранения и ухода за мебелью.

1. Не содержать мебель в сырых, непроветриваемых помещениях и устанавливать вплотную к отопительным приборам.
2. Не допускать попадания влаги на любые поверхности мебели. При попадании немедленно удалить её мягкой сухой тканью.
3. Защищать мебель и зеркала от попадания солнечных лучей, так как под их воздействием изменяется цвет и внешний вид изделия.
4. Не ставить на поверхности горячие предметы.
5. Не удалять жировые пятна содовым раствором.
6. Лицевые поверхности оберегать от механических повреждений, от попадания растворителей, щелочей, кислот.
7. Удаление пыли производить мягкой сухой тканью.
8. Освежение поверхностей и удаление пятен производить тампоном из мягкой ткани, смоченном специальными, предназначенными для этих целей, растворами.
9. В мебели, имеющей крепление болтами, винтами, шурупами, при ослаблении их необходимо периодически подвертывать.

- Ввиду совершенствования технологии, возможно применение новых материалов или изменения конструкции узлов по сравнению с данной инструкцией.
- Подключение электроприборов производится только специалистами имеющими допуск по монтажу и ремонту электрооборудования и электропроводки.
- За качество сборки изделия не квалифицированными специалистами предприятие-изготовитель ответственности не несёт.