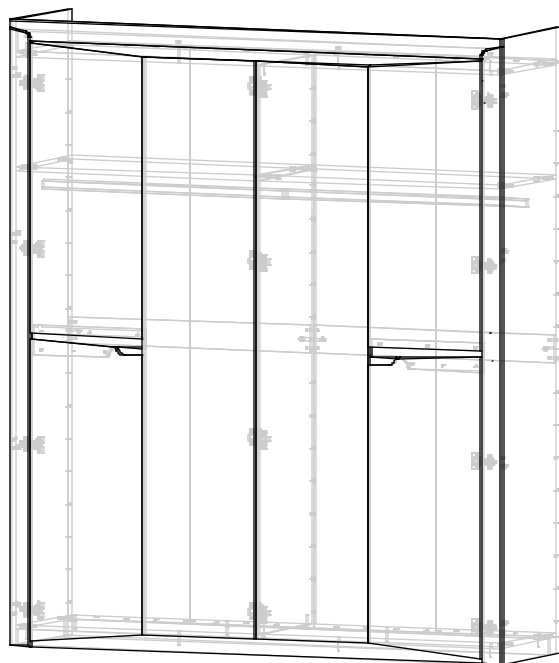


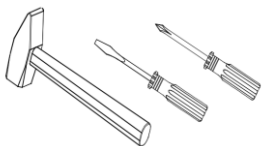
Инструкция по сборке и эксплуатации мебели.
Версаль-5 Шкаф 4х створчатый

1970x2300x520

Ширина X Высота x Глубина



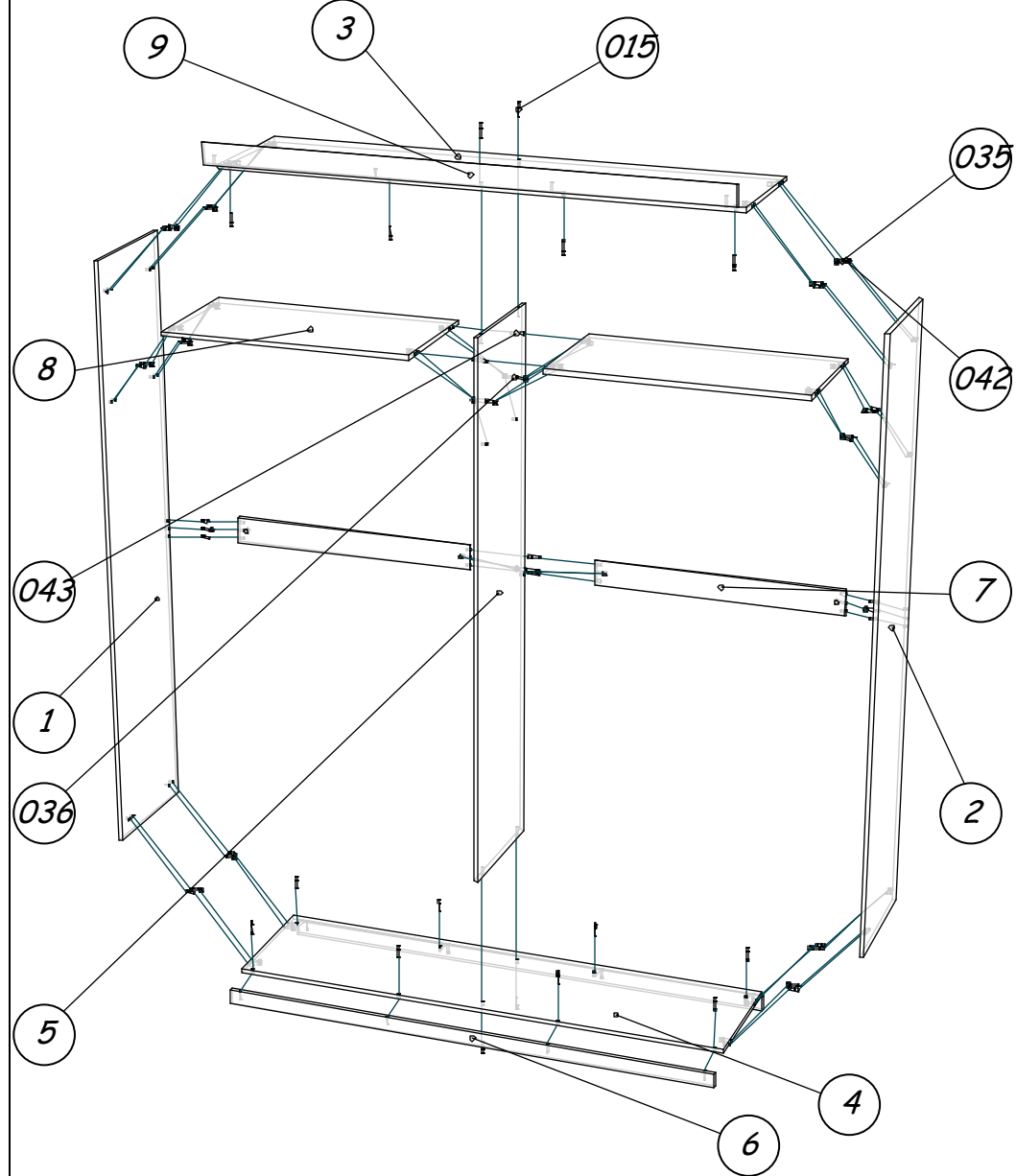
Необходимый инструмент для сборки.



Сборку рекомендуется производить с помощью специалиста, так как неправильная сборка может привести к нежелательным последствиям. Инструкция даст вам необходимые рекомендации по сборке, порядка которых просим вас придерживаться. Перед сборкой внимательно ознакомьтесь с инструкцией, проверьте комплектность фурнитуры и разберите ее по назначению.

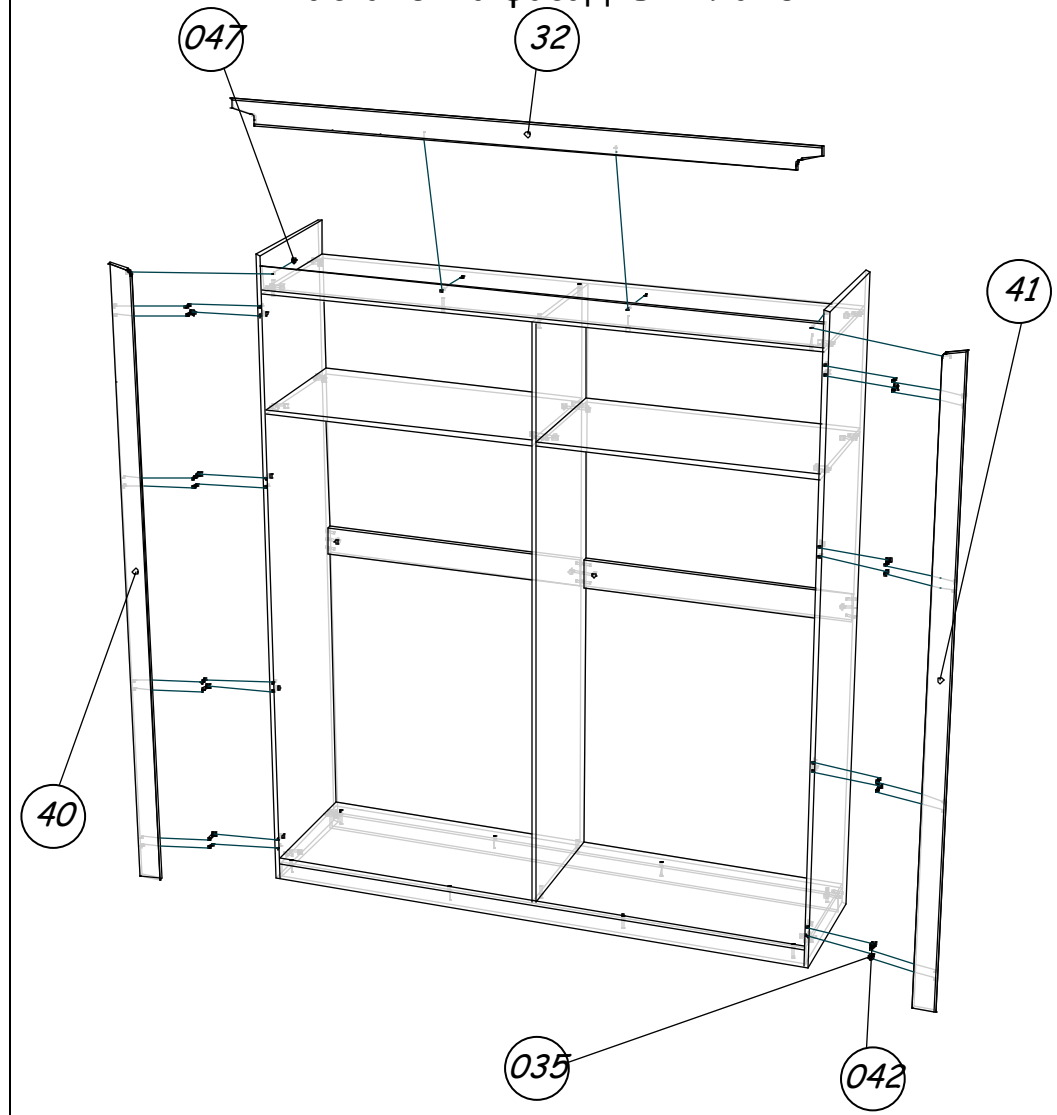
№ п/п	Наименование	Длина, мм	Ширина, мм	Кол-во дет.		
Упаковка № 1						
1	Бок левый	2 300	500	1,000		
2	Бок правый	2 300	500	1,000		
5	Перегородка	2 088	500	1,000		
10	Задняя стенка	2 118	491	4,000		
16	Штанга	956		2,000		
32	Планка Гарда 1970x80			1,000		
40	Фасад левый Гарда 2270x80			1,000		
41	Фасад правый Гарда 2270x80			1,000		
44	Штанга металл овал (956мм)			2,000		
Упаковка № 2						
3	Связка верхняя	1 938	500	1,000		
4	Связка нижняя	1 938	500	1,000		
6	Цоколь	1 938	60	2,000		
7	Связка	961	100	2,000		
8	Связка	961	500	2,000		
9	Планка	1 938	80	1,000		
27	Накладка левая Гарда 449x110			1,000		
28	Накладка правая Гарда 449x110			1,000		
Упаковка № 3						
15	Фасад	2 120	448	2,000		
Упаковка № 5						
11	Фасад верхний левый	449	1 068	1,000		
12	Фасад верхний правый	449	1 068	1,000		
13	Фасад нижний левый	449	1 125	1,000		
14	Фасад нижний правый	449	1 125	1,000		
023	042	035	015	021	09	043
Кляймер шайба	Шкант 8*30	Стяжка ЭКСЦЕНТРИК	ЕвроШУРУП 6,3*50	Клей ПВА (25 гр)	Гвозди 2*20 (2*25)	Шкант 8*50
x18	x24	x22	x16	x1	x114	x4
026	025	047	014	046	036	012
Набойки	профиль СОЕДИНИТЕЛЬНЫЙ (ДВП)	Шурупы 4x30	ЕвроКЛЮЧ	Шурупы 4x16 п/г, оцинк	Стяжка эксцентрик 2х стор.	Еврозаглушка самоклеющаяся
x6	x2	x16	x1	x76	x3	x24
045	031	030	010	011	016	
Штангодержатель	Петля 4х шарнирная 180 град.	Петля 4х шарнирная полунакладная	Еврозапушка	Еврозапушка крест	Запушка для эксцентриковой стяжки	
x4	x8	x8	x12	x12	x20	

1. Формирование каркаса



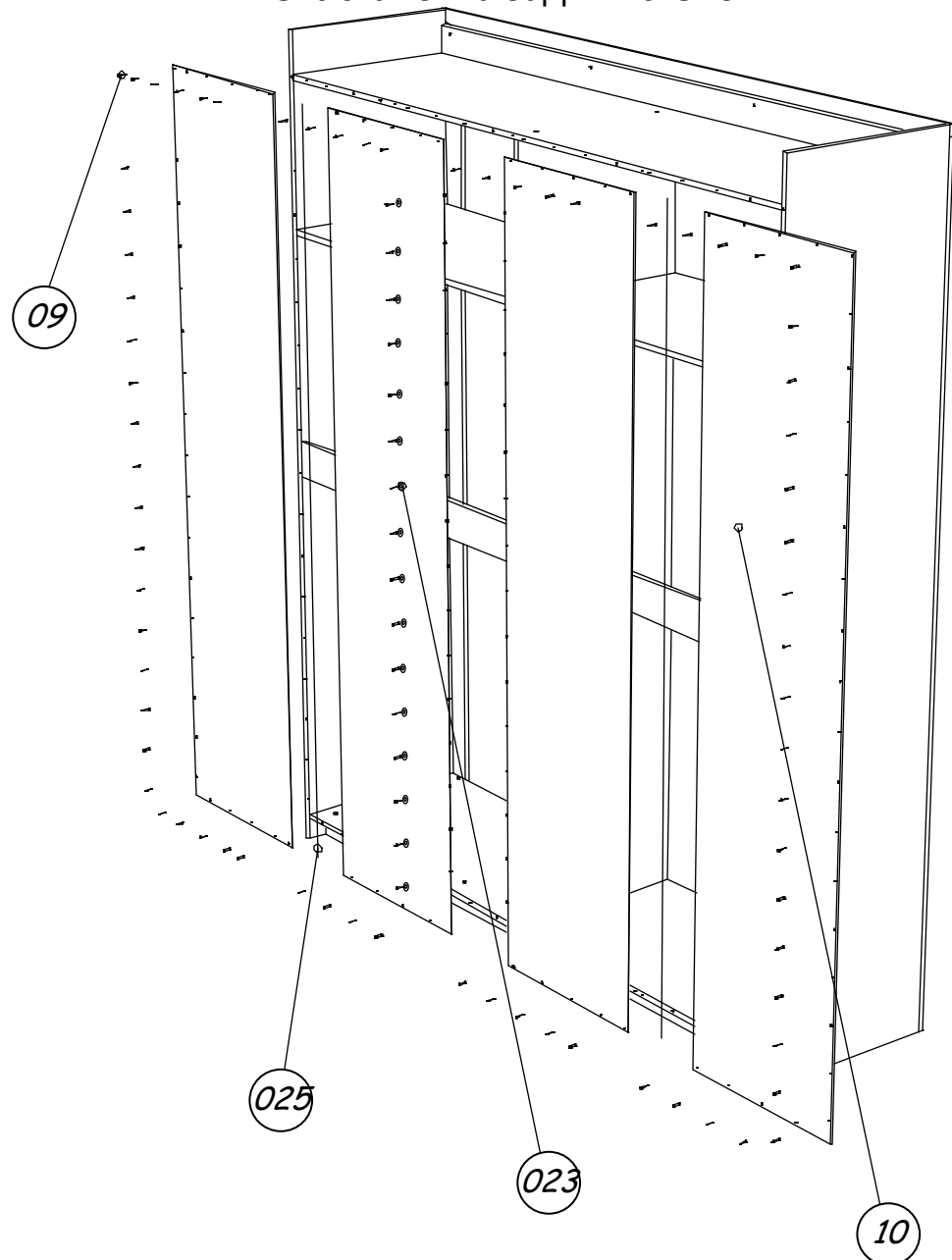
- *Установите набойки 023 на боковины 1
- *Сборку производите в горизонтальном положении
- *Соедините детали 3, 6, 5 и 2 (Перед установкой шканта нанесите в отверстия несколько капель клея)
- *Установите боковины 1
- *Установите цоколя 4 и планку 7.

2. Установка фасадных панелей.



- *Установите планки 40 и 41 к собранной конструкции.
- *Закрепите планку 32 саморезами 047.

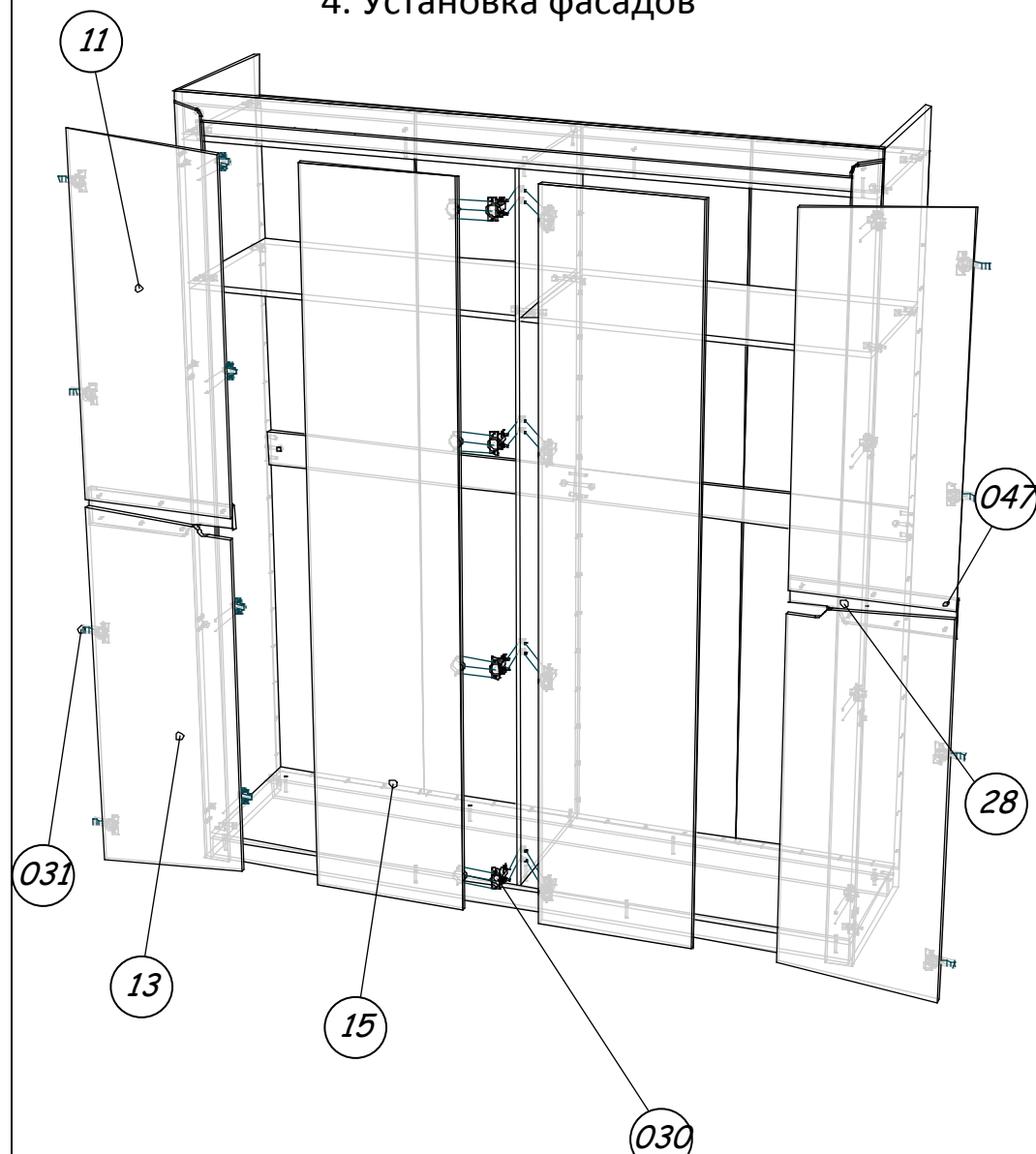
3. Установка задних стенок



- * Закрепите задние стенки 10 к конструкции гвоздями 09
- * В стыках используйте соединитель ДВП 025 и кляймер шайбу 023.
- * Обеспечьте ровную поверхность в месте установки шкафа и поставьте его на постоянное место.

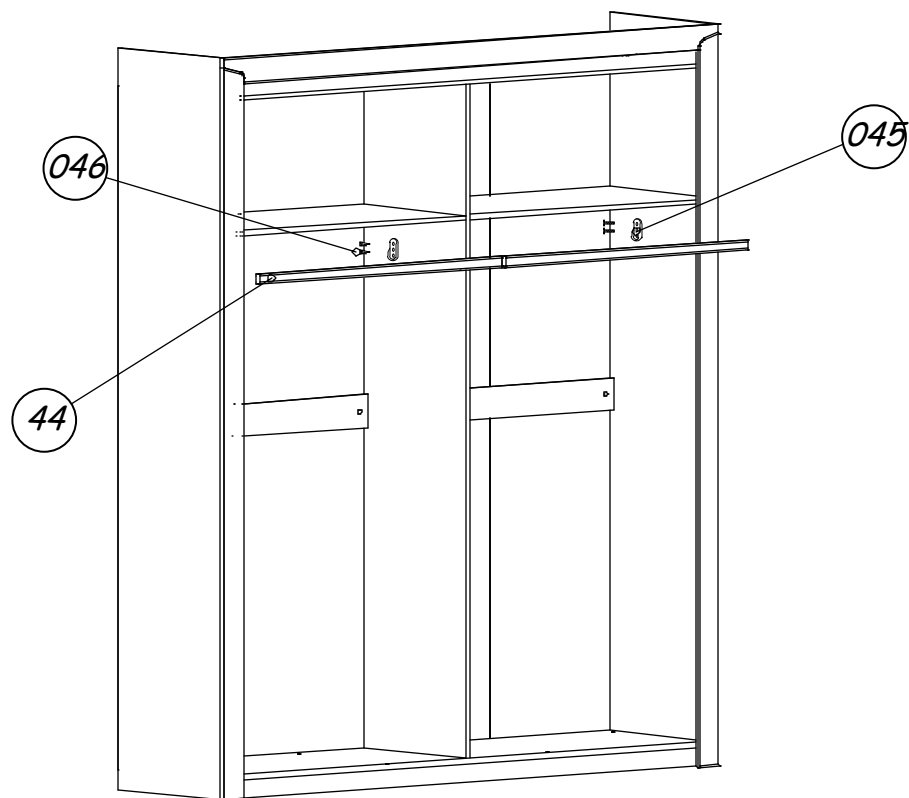
5

4. Установка фасадов



- * Установите фасады 11 и 13 с помощью петель 031, закрепляя их шурупами 046 и отрегулируйте их положение.
- * Закрепите накладку 27, 28 шурупами 047 к установленным фасадам и закройте шурупы заглушками 012.
- * Установите фасады 15 с помощью петель 030.

6



- * Закрепите штангодержатели 045 шурупами 046.
- * Установите штанги 44 на штангодержатели 045.
- * Заглушите отверстия на деталях 1 и 3 заглушками 016.
- * В случае если Вы приобрели дополнительно полки для данного шкафа, то установите полкодержатели в вышеуказанные отверстия и установите полки на полкодержатели.

Продавец не несет ответственности за дефекты собранного изделия, если сборка изделия была произведена не рекомендованной службой сборки, либо произведена самостоятельно покупателем.

Предприятие изготовитель оставляет за собой право вносить изменения в конструкцию изделия, не ухудшая его конструктивные и эксплуатационные характеристики.

Инструкция по уходу за мебелью и правила эксплуатации

Для поддержания надлежащего внешнего вида и долговечности мебели рекомендуется соблюдать следующие общие правила.

1. Мебель должна эксплуатироваться в сухих и теплых помещениях, имеющих отопление и вентиляцию при температуре воздуха не ниже +10°C и не выше +40°, относительной влажности 65-85%.
2. Расположение мебели ближе одного метра от отопительных приборов и других источников тепла, а также под прямыми солнечными лучами, вызывает ускоренное старение покрытия и деформацию мебельных щитов.
3. Поверхность деталей мебели следует оберегать от попадания влаги во избежание разбухания каркасов, фасадов и столешницы, отклеивания кромок на боковых поверхностях.
4. Следует оберегать поверхность мебели и ее конструктивные элементы от механических повреждений, которые могут быть вызваны воздействием твердых предметов, абразивных порошков, а также чрезмерными физическими нагрузками.
5. Изделия мебели необходимо устанавливать на ровные поверхности.
6. Рекомендуется для чистки преимущественно пользоваться мягкой тканью или замшей, смоченной и хорошо отжатой перед использованием. Всегда тщательно высушивайте (протирайте сухой тканью) смоченные участки по окончании чистки. Не следует использовать средства, обладающие абразивными свойствами, а также губки с покрытием из металлического волокнообразного или стружечного материала при чистке.
7. В процессе эксплуатации мебели возможно ослабление крепежной фурнитуры, необходимо осуществлять «затяжку» всех изделий металлофурнитуры, осуществляющих крепеж и регулировку узлов, обеспечивающих открывание и трансформацию подвижных элементов.

Общие технические указания по сборке.

Для удобства транспортировки и предохранения от повреждений, мебель поставляется в разобранном виде в индивидуальной упаковке. Вы можете собрать ее самостоятельно, либо воспользоваться услугами квалифицированных сборщиков. Не приступайте к сборке, не ознакомившись с инструкцией!

Проверить комплектность каждой упаковки, согласно комплекточной ведомости. При обнаружении дефектов или не комплектности к сборке не приступать. Обратитесь к продавцу.

ВНИМАНИЕ! Не рекомендуется одновременно вынимать детали из всех упаковок во избежание их смешивания (можете перепутать детали). Проверить наличие фурнитуры.

Во избежание перекосов и повреждений, а также загрязнения мебели, сборку производить на ровном полу, покрытом тканью или бумагой. Необходимо соблюдать осторожность, чтобы не повредить поверхность деталей. В сборке сложных и больших изделий желательно участие двух человек. Перед началом сборки необходимо определить расположение деталей в изделии в соответствии со схемами сборки и инструкцией.

Производитель оставляет за собой право вносить незначительные изменения в конструкцию, не изменяющую внешний вид и дизайн изделия без предварительного уведомления.

Поставщик гарантирует соответствие товаров требованиям ГОСТа 16371-93 при соблюдении условий транспортировки, хранения, сборки (для мебели поставляемой в разобранном виде), эксплуатации. Гарантийный срок эксплуатации мебели: детской и для общественных помещений – 18 месяцев, бытовой – 24 месяца. Гарантийный срок при розничной продаже через торговую сеть исчисляются со дня продажи мебели, но в пределах 30 месяцев со дня её изготовления. Срок эксплуатации 10 лет