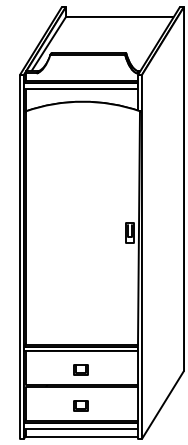


НКМ Мираж-1 секция №7 Пенал

Габариты:
В-2150
Ш-450
Г-430



Внешний вид
рис...1

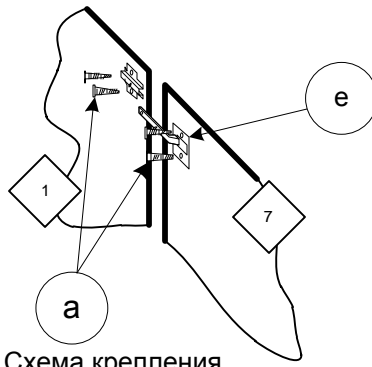


Схема крепления
створки рис...2

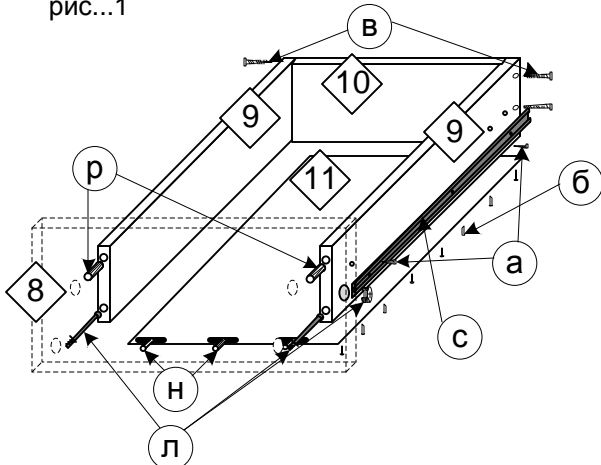


Схема сборки ящика
рис...3

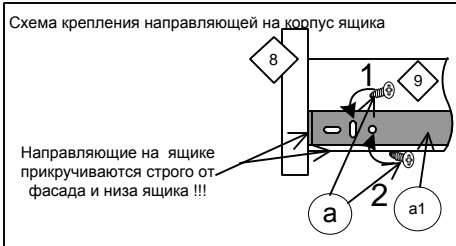


Схема крепления направляющей на корпус ящика

Направляющие на ящике
прикручиваются строго от
фасада и низа ящика !!!

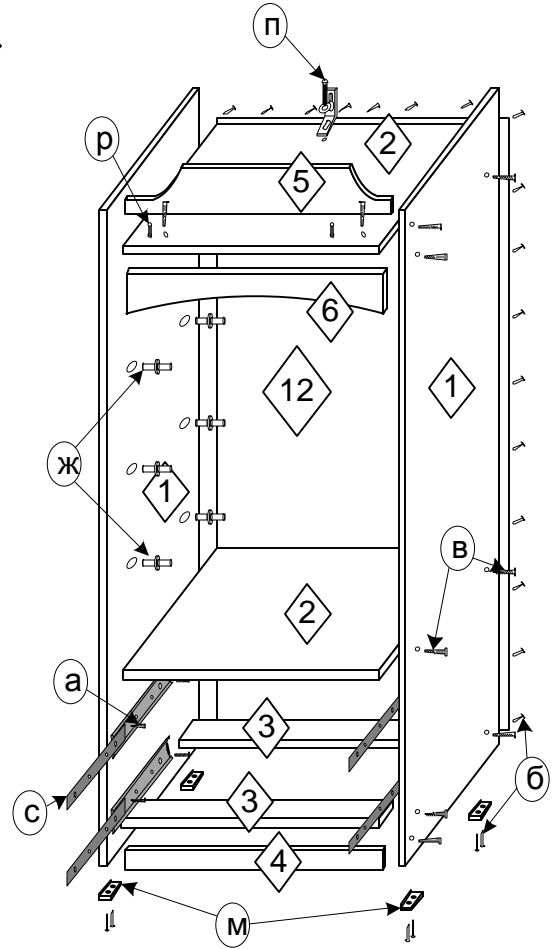
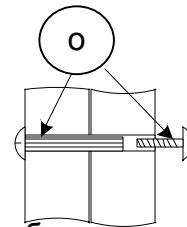


Схема сборки каркаса
рис...4

Используемая фурнитура

код	Наименование	Кол.	Ед. изм.
а	шуруп 4*16	32	ед.
б	гвозди 2*20	75	ед.
в	евровинт 6,3*50	26	ед.
г	евроключ	1	ед.
д	Шуруп 2.5*12	10	ед.
е	Петля	3	ед.
ж	Полкодержатель	12	ед.
з	Клей	1	ед.
и	Ручка	2	ед.
к	Еврозаглушка	24	ед.
л	Стяжка эксцентриковая	4	ед.
м	Набойка	4	ед.
н	Стеклодержатель с пазом	8	ед.
о	Стяжка межсекционная	2	ед.
п	Навес угловой	1	ед.
р	Ш кант	6	ед.
с	Направляющие	2	ед.
т	Накладка декоративная	1	ед.
у	Накладка угловая	4	ед.
ф	Ручка	1	ед.
х	Заглушка на стяжку	4	ед.



БОКОВИНЫ
Схема соединения
секций рис...5

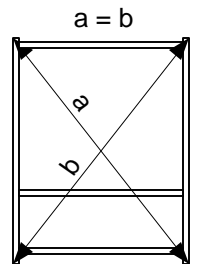


Схема установки задних
стенок рис...6

Используемые панели

№	Наименование	Размер			Кол. на 1 компл.
		2090	х	430	
1	Боковина	2090	х	430	2 шт
2	Связки	418	х	430	2 шт
3	Связки	418	х	100	2 шт
4	Цоколь	418	х	80	1 шт
5	Багет	418	х	120	1 шт
6	Коронка	418	х	100	1 шт
7	Фасад	1417	х	408	1 шт
8	Фасады ящиков	408	х	200	2 шт
9	Деталь ящика бок	400	х	150	4 шт
10	Деталь ящика З	360	х	150	2 шт
11	Дно ящика	390	х	397	2 шт
12	Задняя стенка	1947	х	447	1 шт
13	Полки	418	х	404	3 шт

Порядок сборки

- 1) На боковины «1» установите ответные части петель (е) и направляющие (с) шурупами (а). В отверстия на боковинах вставьте полкодержатели (ж) см...рис...2 и 4.
- 2) Соберите каркас руководствуясь рисунком 4, соединяя деталь между собой евровинтами (в).
- 3) С помощью гвоздей (б) установите заднюю стенку «12» соблюдая равенство диагоналей см...рис...б.
- 4) Соберите выдвижные ящики как показано на рисунке 3.
- 5) На фасад «7» установите петли (е) и совмещая с петлями на боковинах закрепите и отрегулируете створку.
- 6) На багет «5» закрепите по центру декоративную накладку шурупами (д). Угловые накладки (у) установите на фасады ящиков, на нижний с низу, на верхний с верху теми же шурупами.
- 7) Установить ручки (ф) на фасад «7».
- 8) Видимые евровинты закрыть заглушками (к).
- 9) При установки шкафа на постоянное место эксплуатации если имеются соседние секции необходимо их соединить между собой стяжкой (о), просверлив отверстие сверлом диаметром 5мм.
- 10) Для лучшей устойчивости шкафа с помощью углового навеса (п) закрепите его к стене.

Продавец не несет ответственности за дефекты собранного изделия, если сборка изделия была произведена не рекомендованной службой сборки, либо произведена самостоятельно покупателем.

Предприятие изготовитель оставляет за собой право вносить изменения в конструкцию изделия, не ухудшая его конструктивные и эксплуатационные характеристики.

Правила хранения и ухода за мебелью.

1. Не содержать мебель в сырых, непроветриваемых помещениях и устанавливать вплотную к отопительным приборам.
 2. Не допускать попадания влаги на любые поверхности мебели. При попадании немедленно удалить её мягкой сухой тканью.
 3. Защищать мебель и зеркала от попадания солнечных лучей, так как под их воздействием изменяется цвет и внешний вид изделия.
 4. Не ставить на поверхности горячие предметы.
 5. Не удалять жировые пятна содовым раствором.
 6. Лицевые поверхности оберегать от механических повреждений, от попадания растворителей, щелочей, кислот.
 7. Удаление пыли производить мягкой сухой тканью.
 8. Освежение поверхностей и удаление пятен производить тампоном из мягкой ткани, смоченном специальными, предназначенными для этих целей, растворами.
 9. В мебели, имеющей крепление болтами, винтами, шурупами, при ослаблении их необходимо периодически подвертывать.
- Ввиду совершенствования технологии, возможно применение новых материалов или изменения конструкции узлов по сравнению с данной инструкцией.
 - Подключение электроприборов производится только специалистами имеющими допуск по монтажу и ремонту электрооборудования и электропроводки.
 - За качество сборки изделия не квалифицированными специалистами предприятие-изготовитель ответственности не несёт.