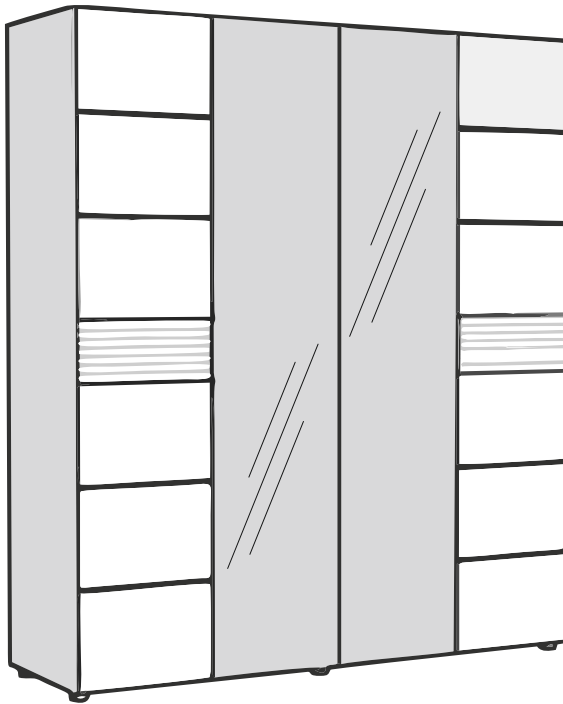
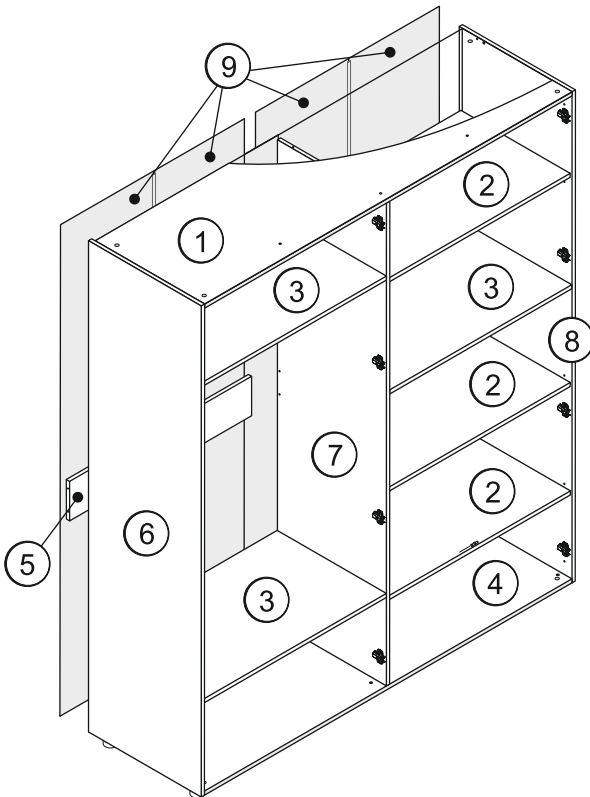
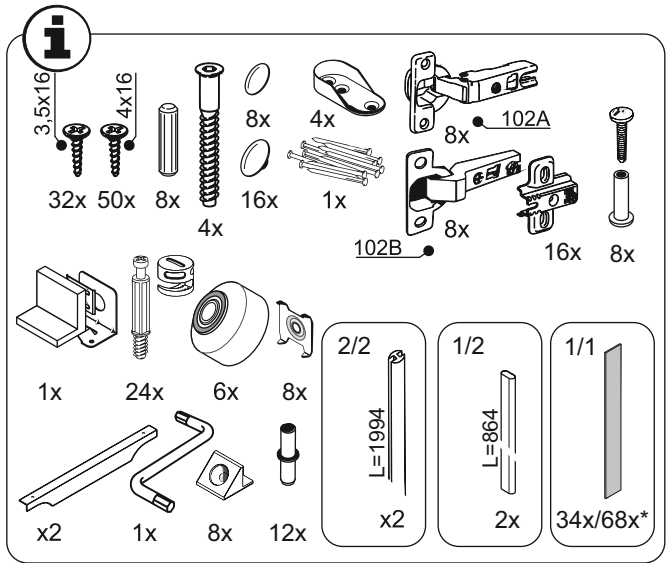
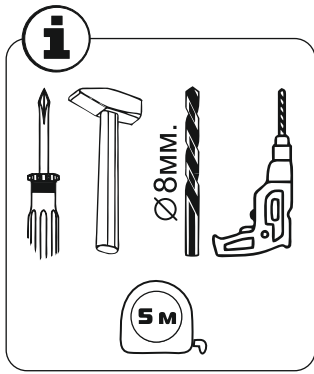


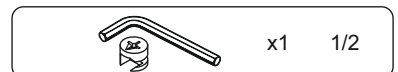
**JULIA Wardrobe 4d**  
**Спальня ДЖУЛИЯ**  
**Шкаф 4-х дверный**

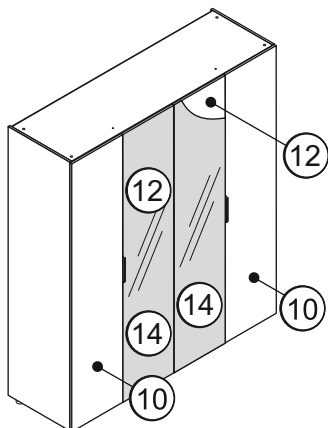


↕ 2056 ↔ 1786 ↘ 554



Nº	↔	↗	S	x	Nº→...
1	1754	522	16	x1	1/2
2	867	514	16	x3	1/2
3	869	520	16	x3	1/2
4	1754	522	16	x1	1/2
5	869	164	16	x1	1/2
6	2030	538	16	x1	2/2
7	1996	521	16	x1	2/2
8	2030	538	16	x1	2/2
9	2024	440	3	x4	2/2





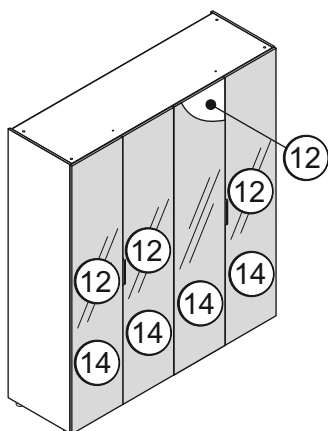
## 2 двери, 2 зеркала

**N°** | ↔ | ↗ | **S** | **x** | **N°→...**

10 | 2024 | 443 | 16 | x2 | 1/1

12 | 2024 | 443 | 16 | x2 | 1/1

14 | 2020 | 439 | 4 | x2 | 1/1

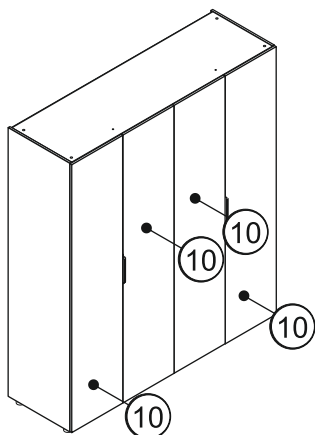


## 4 зеркала\*

**N°** | ↔ | ↗ | **S** | **x** | **N°→...**

12 | 2024 | 443 | 16 | x4 | 1/1

14 | 2020 | 439 | 4 | x4 | 1/1

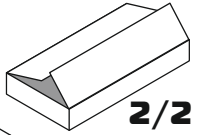
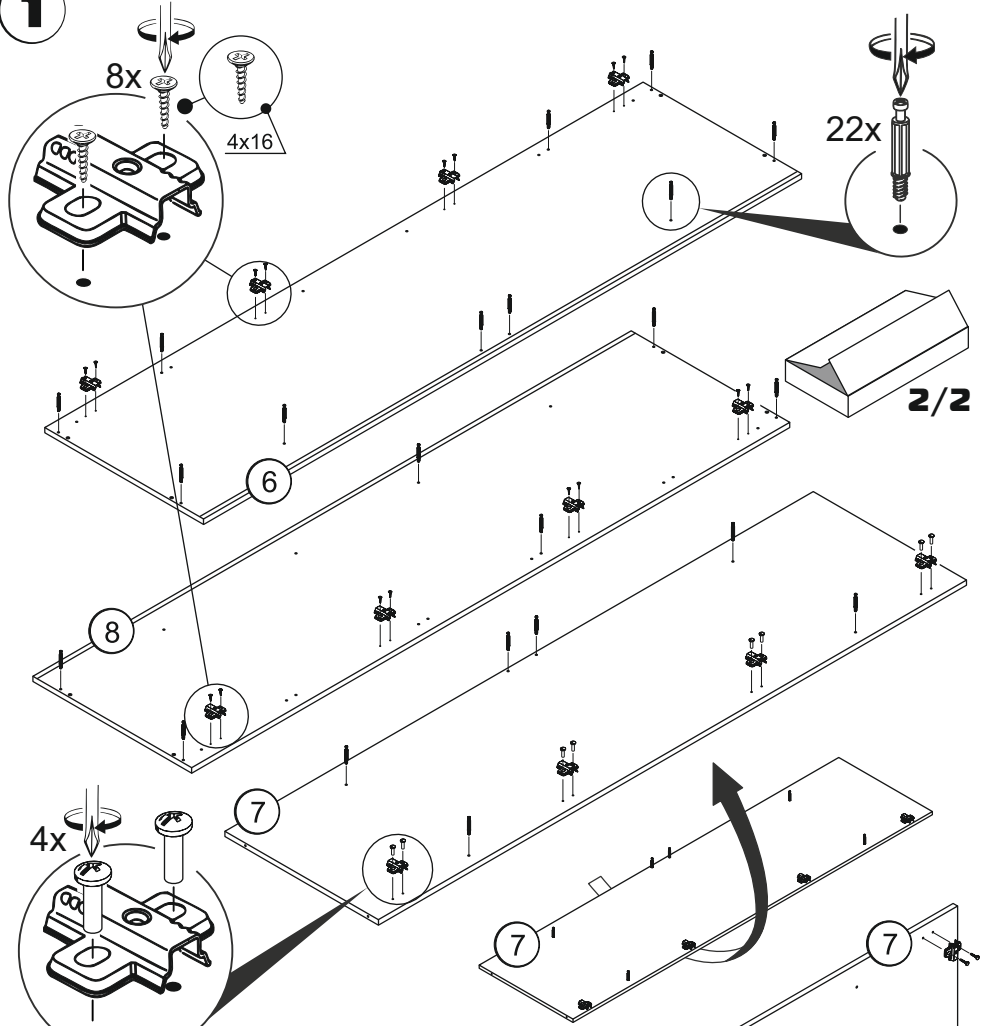


## 4 двери\*\*

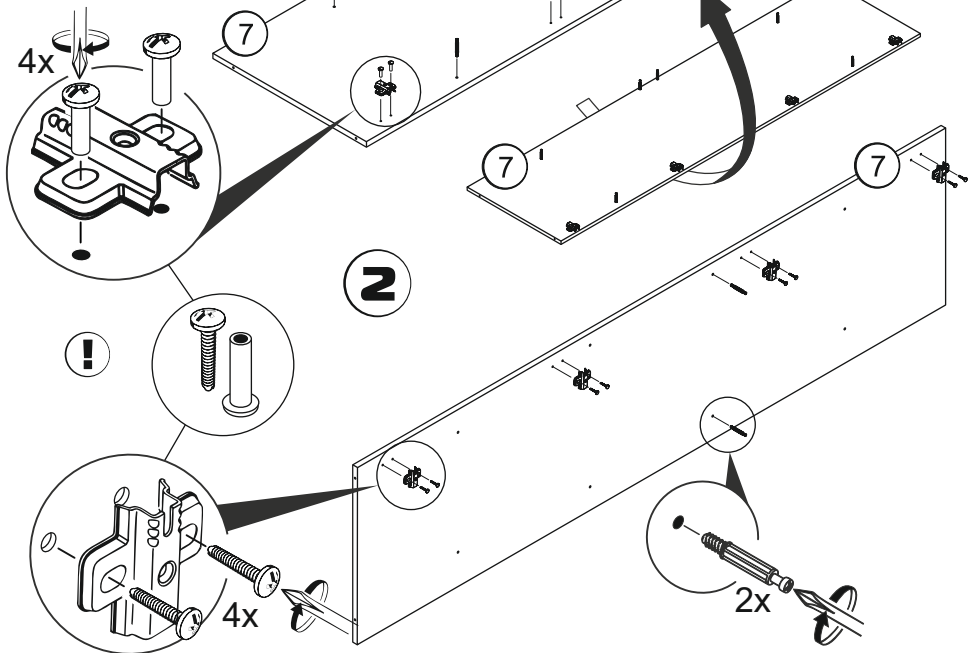
**N°** | ↔ | ↗ | **S** | **x** | **N°→...**

10 | 2024 | 443 | 16 | x4 | 1/1

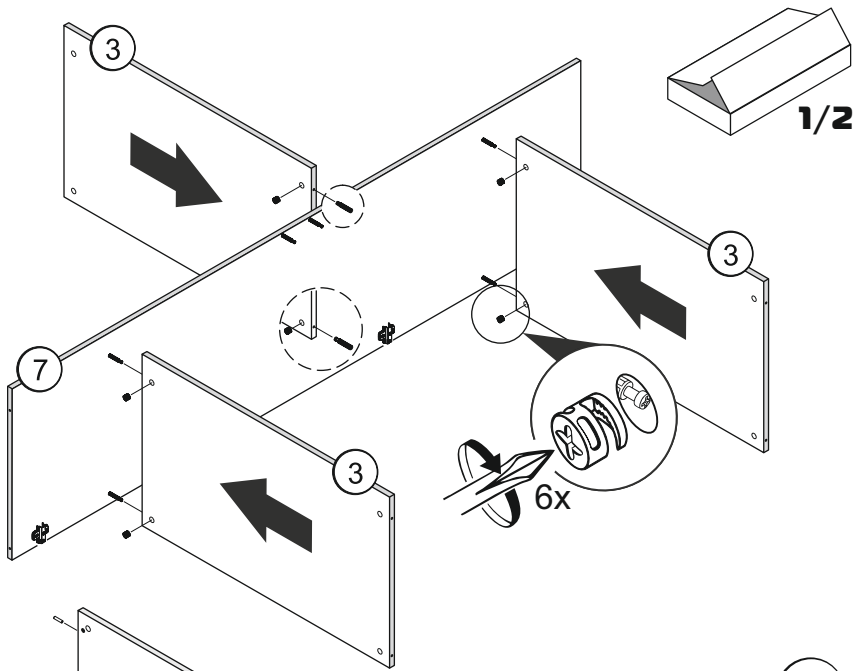
**1**



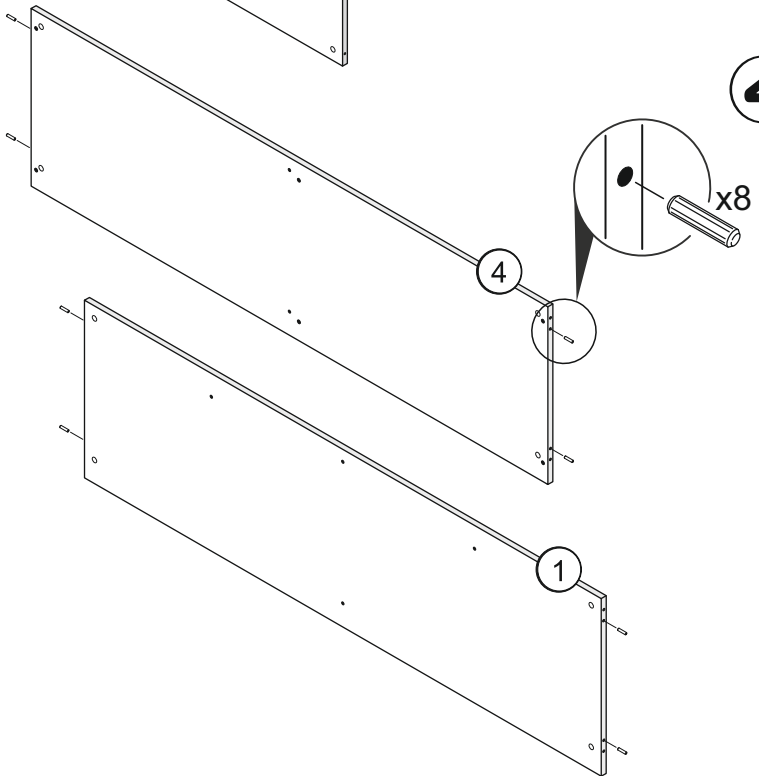
**2**

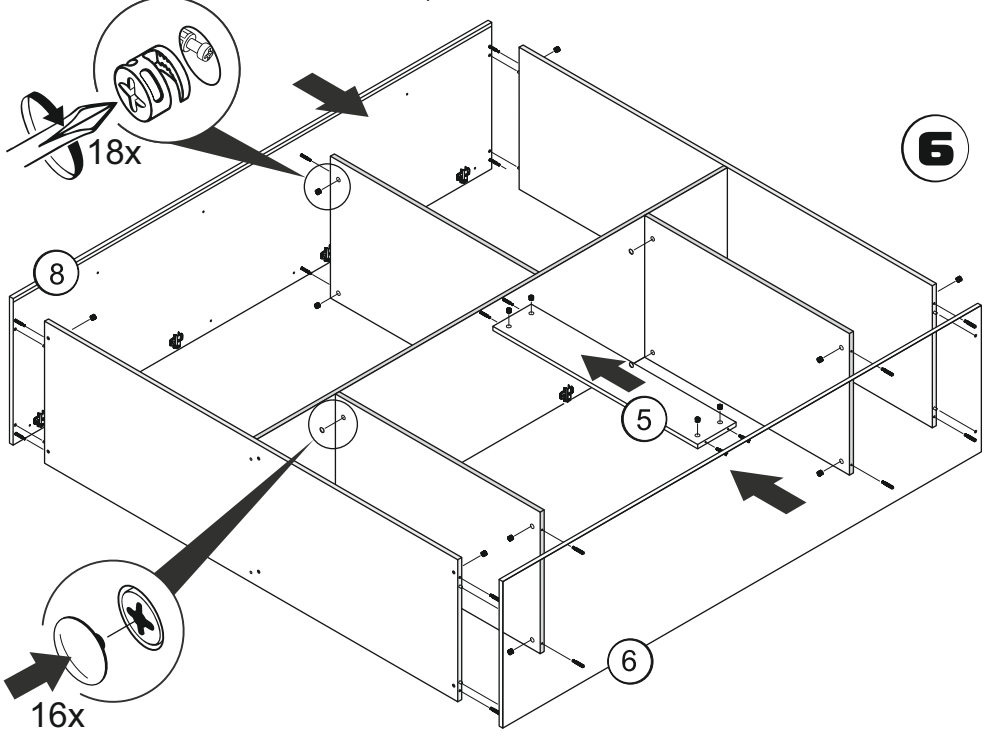
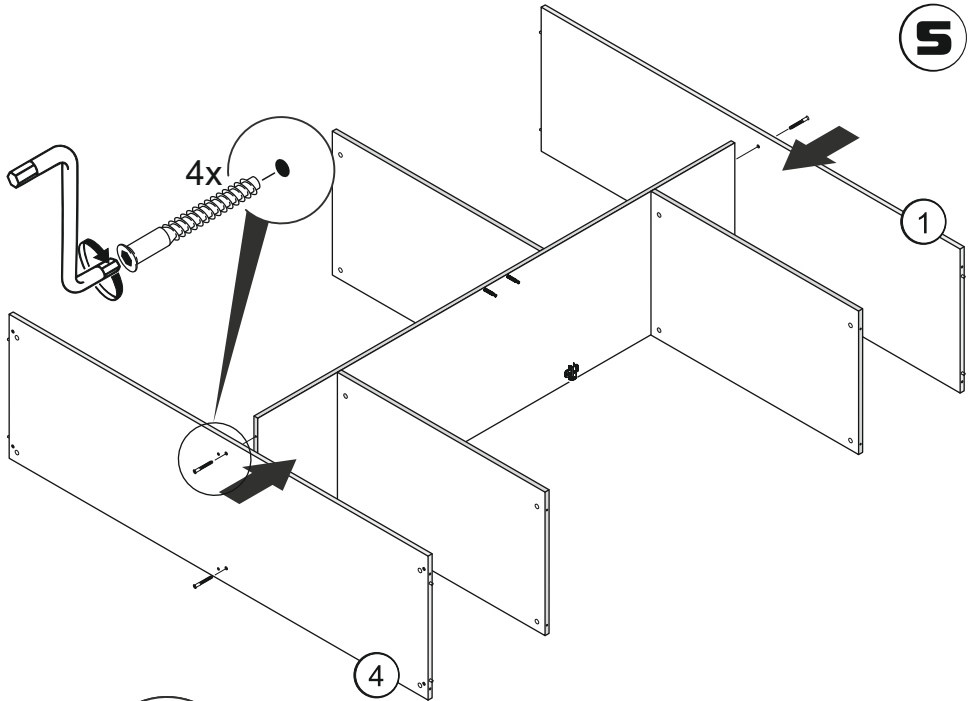


**3**

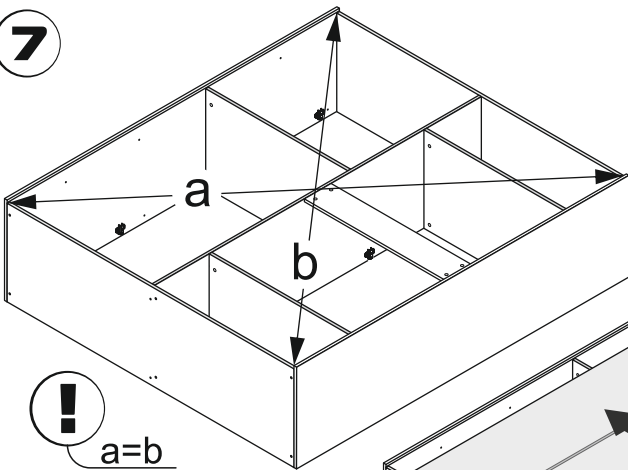


**4**



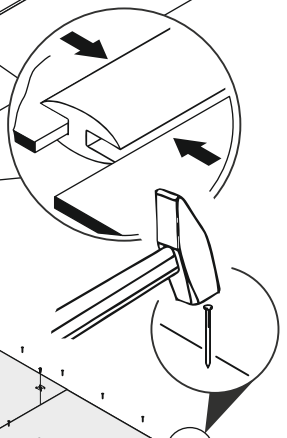
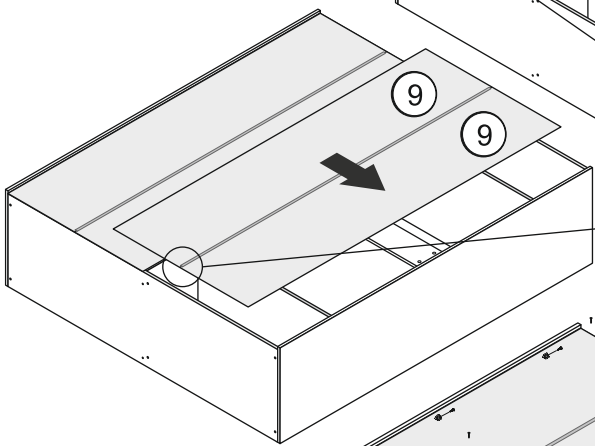
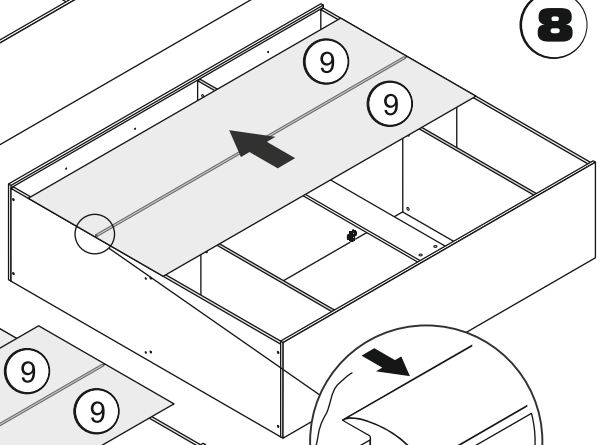


**7**

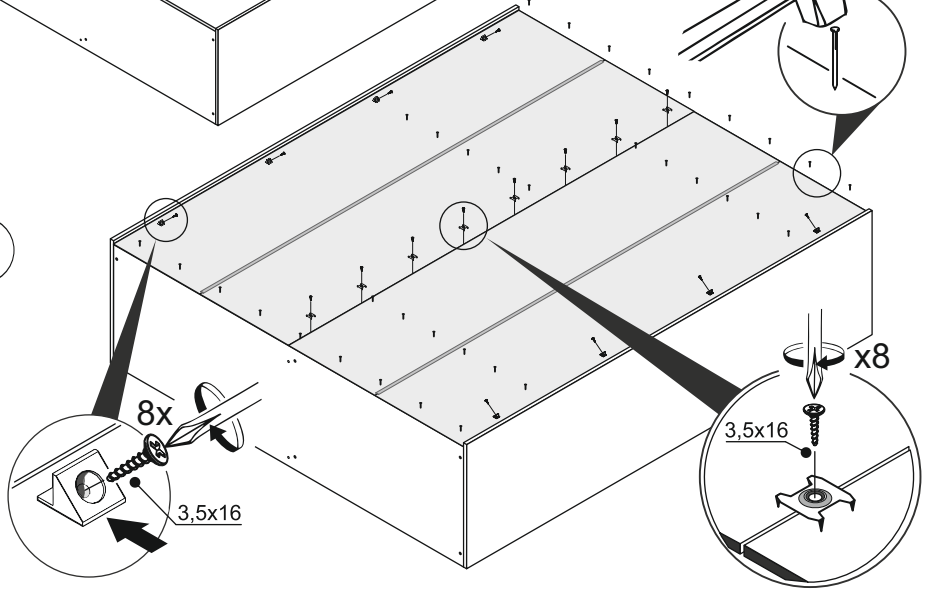


**!**  
a=b

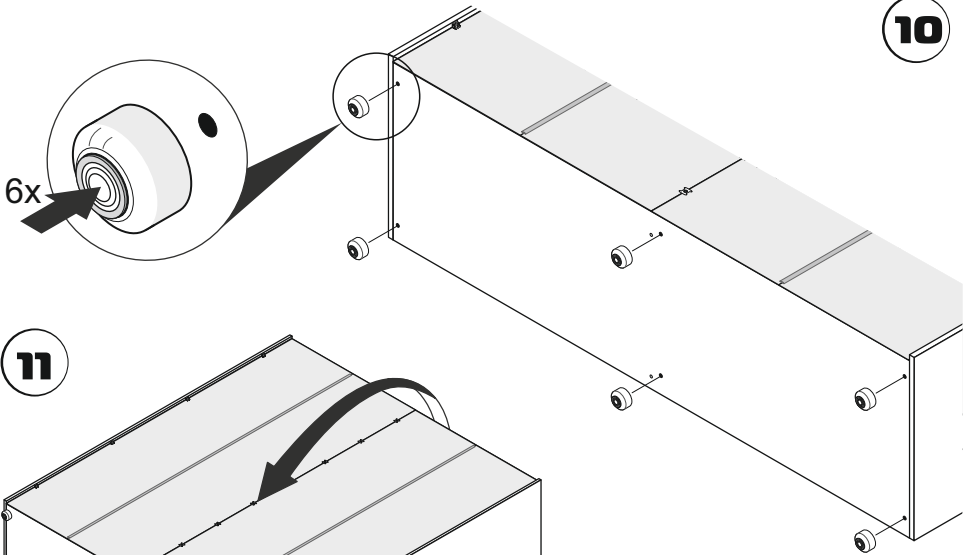
**8**



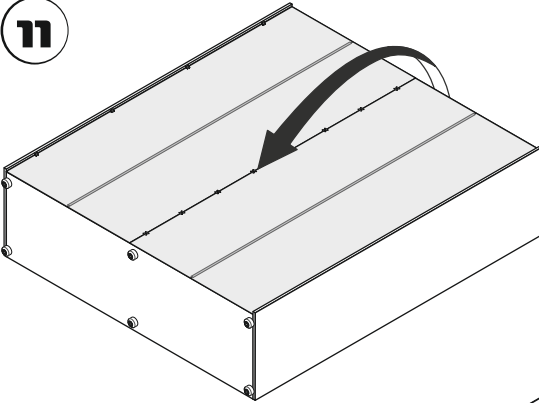
**9**



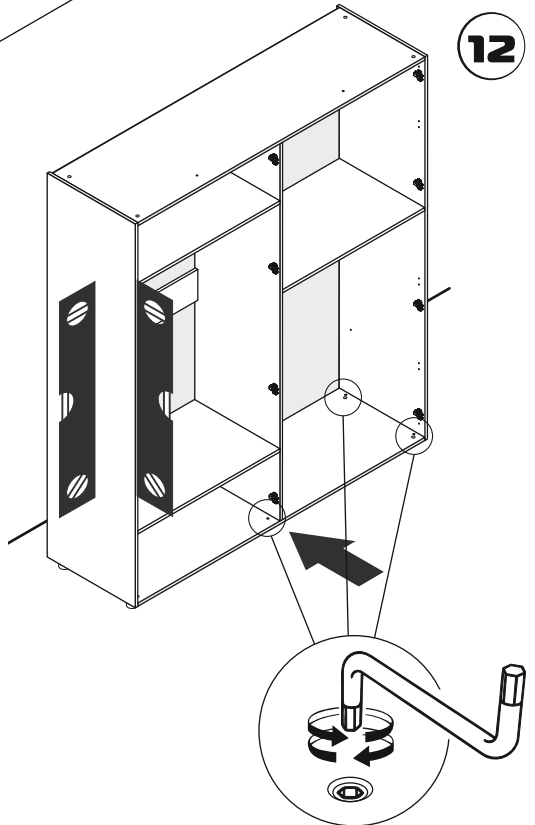
10



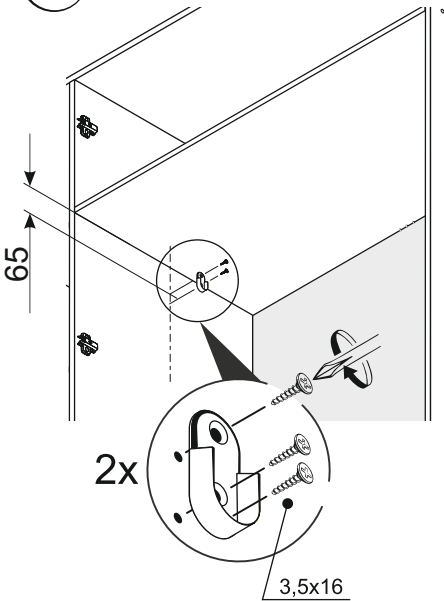
11

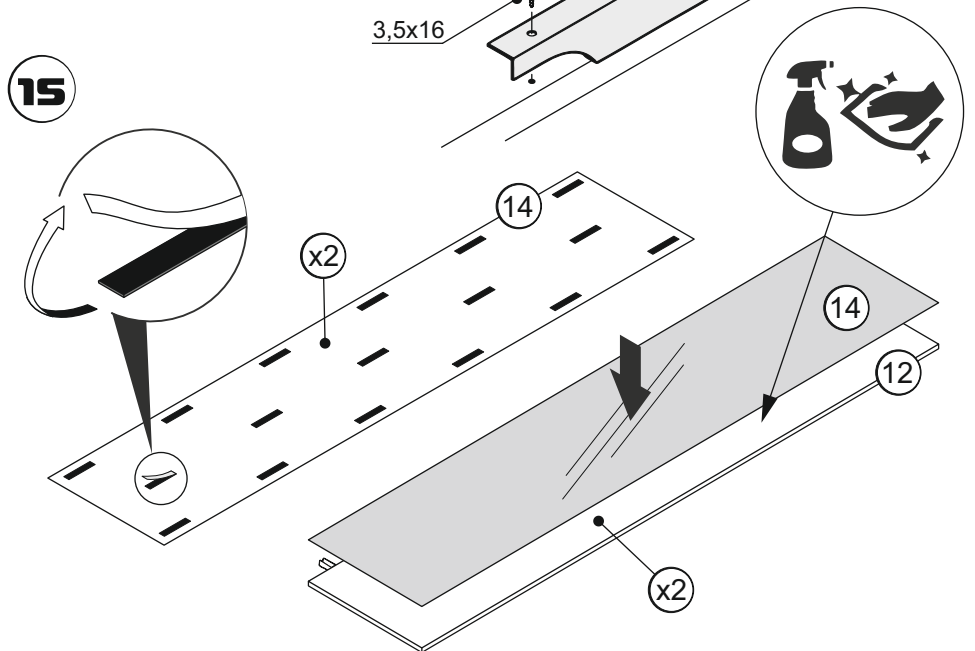
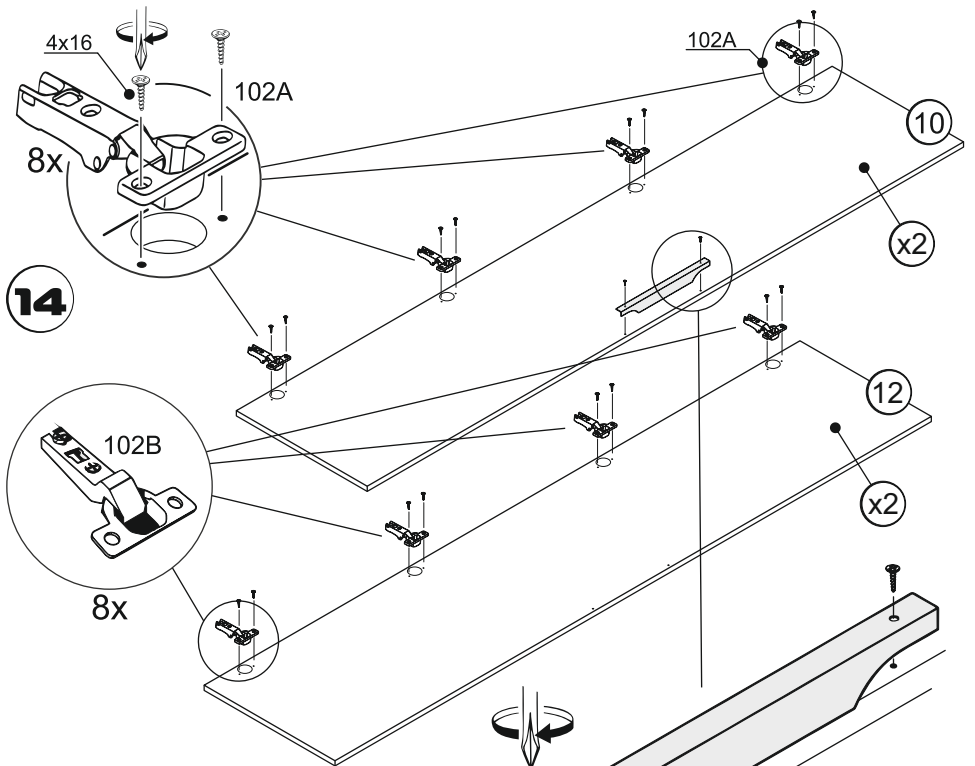


12

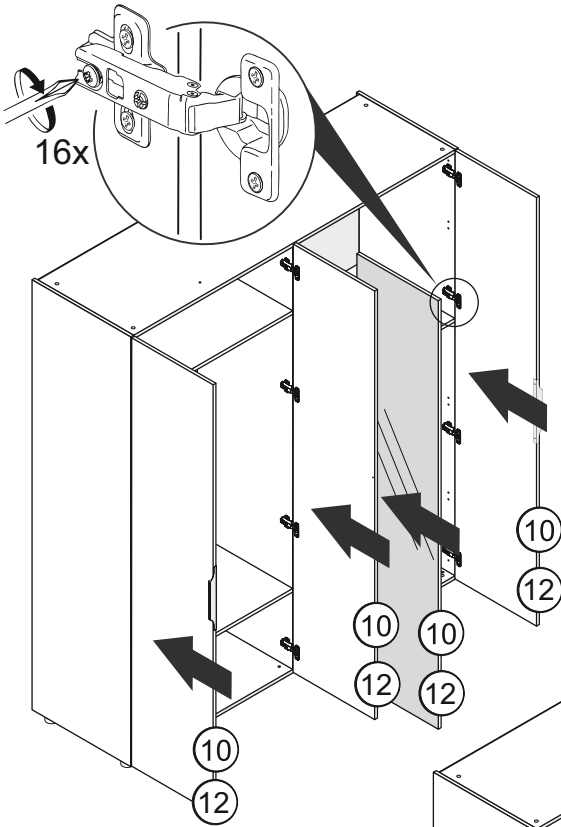


13

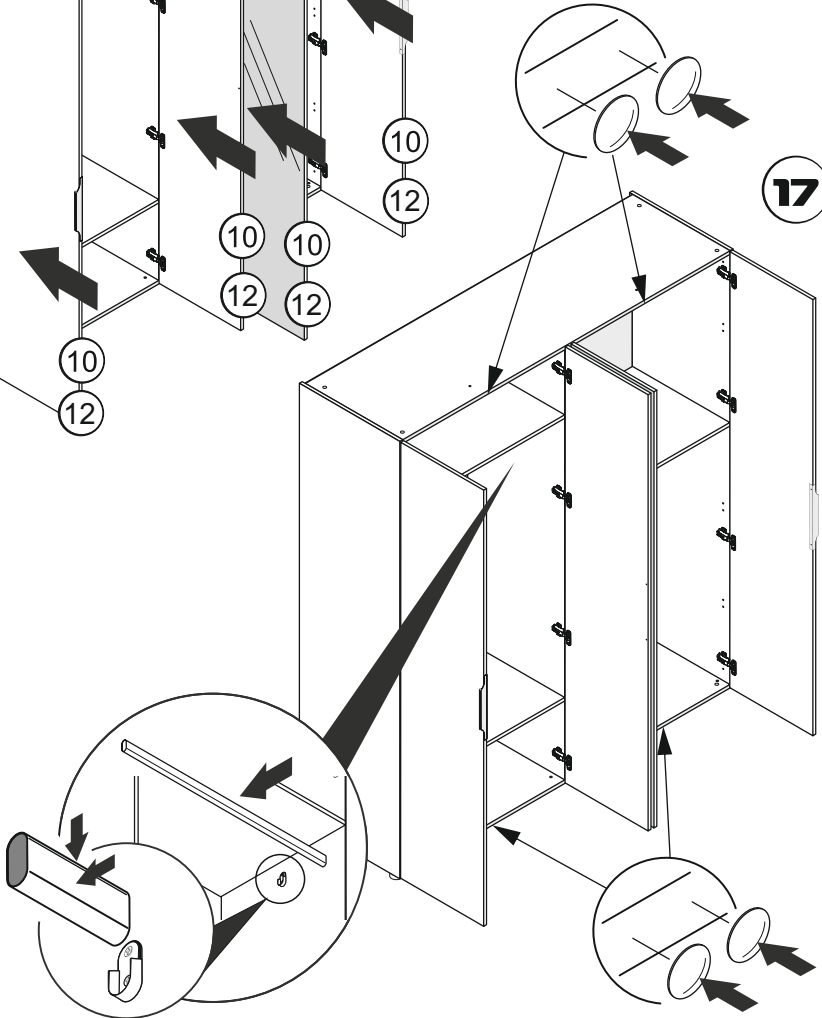


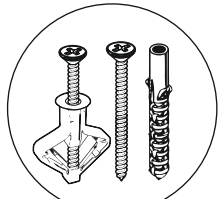
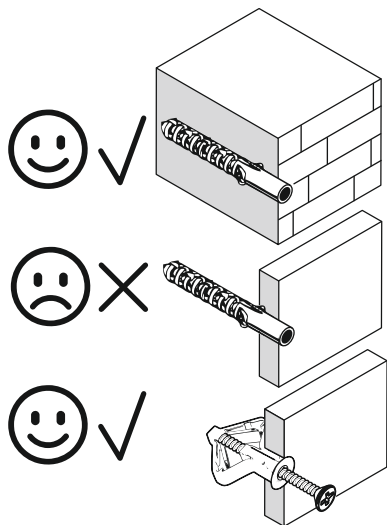
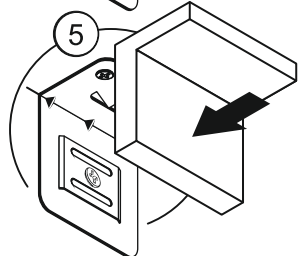
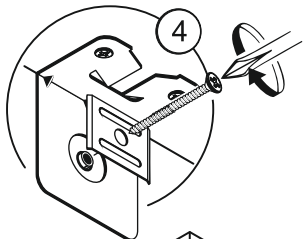
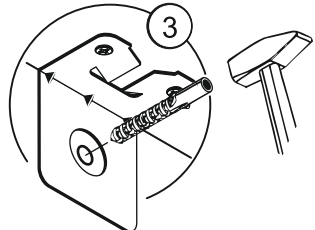
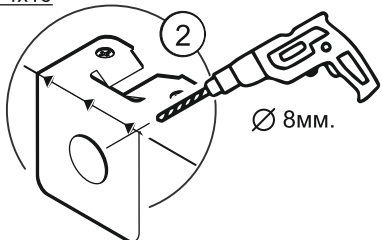
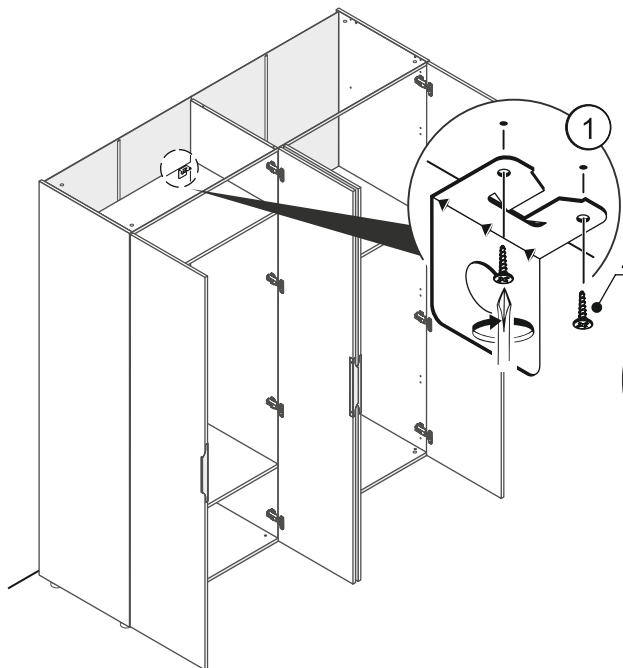
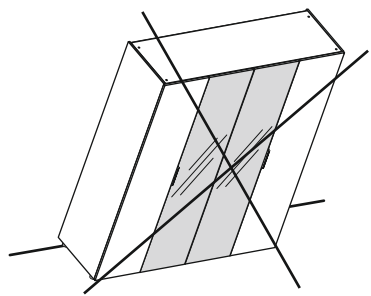


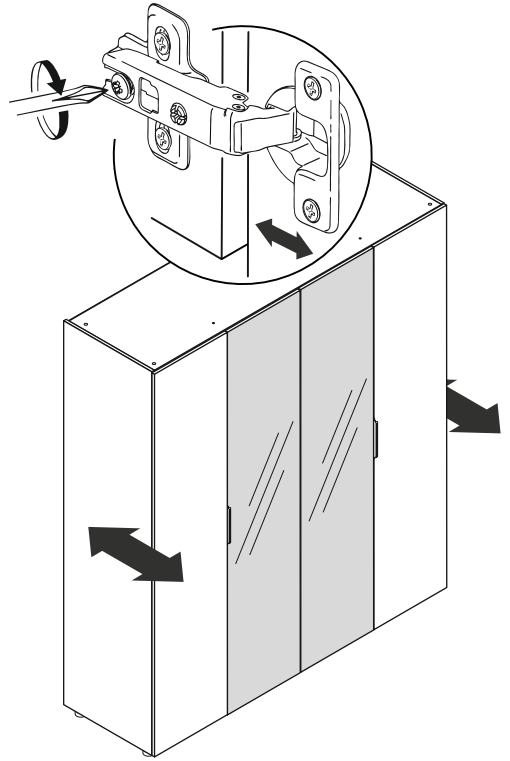
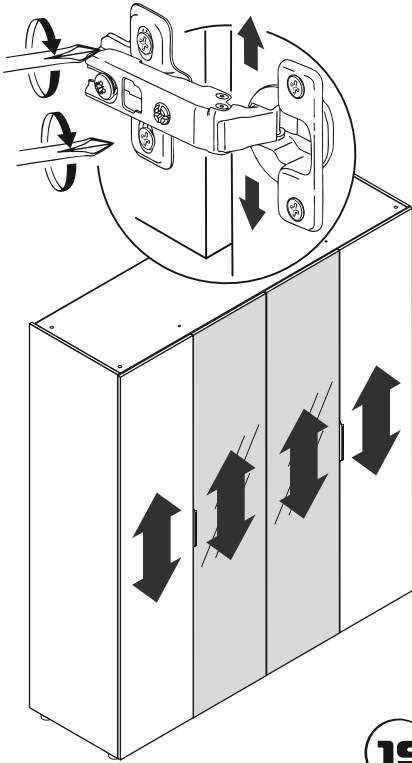
16



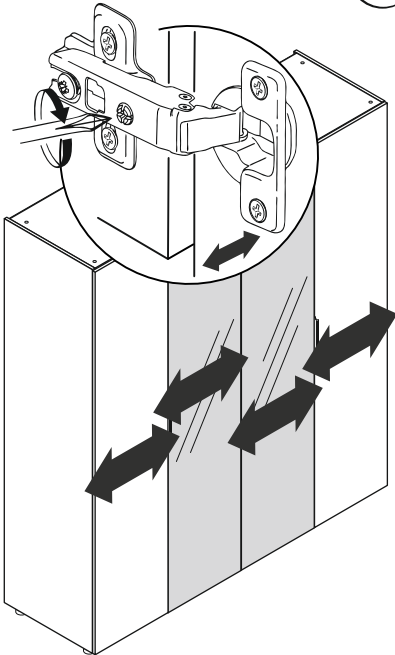
17



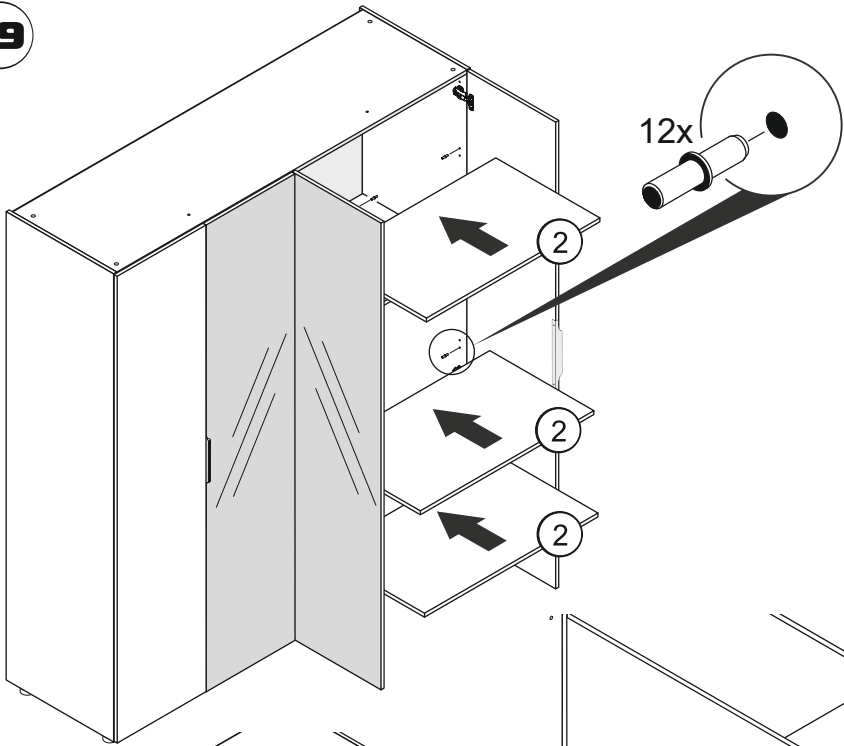




19



19



20

