

СХЕМА СБОРКИ

Шкаф 1-ств угловой "Лео"
780 x 780 x 2100

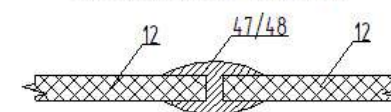
Детали

№.п	Наименование	Размер	Кол.
1	Горизонт верхний	777 x 777	1
2	Горизонт нижний	777 x 777	1
3	Столбовая	2048 x 480	2
4	Столбовая	2048 x 400	1
5	Стенка задняя	2048 x 480	1
6	Горизонт	745 x 400	1
7	Горизонт	265 x 400	1
8	Полка	263 x 400	3
9	Царга	745 x 100	1
10	Фасад (МДФ)	2042 x 398	1
11	Стенка задняя (ДВП)	2078 x 295	1
12	Стенка задняя (ДВП)	2078 x 386	2

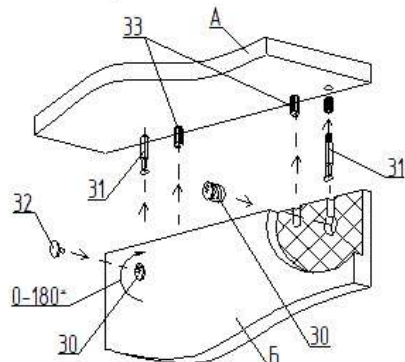
Фурнитура

№.п	Наименование	Кол.
30	Эксцентрик	12
31	Шток эксцентрика	12
32	Заглушка эксцентрика	8
33	Шкант 8x30	8
34	Евровинт 7x50	20
35	Заглушка евровинта	12
36	Ключ для евровинта	1
37	Ножка регулируемая	5
38	Саморез 4x16	42
39	Петля 4-х шарнирная угловая	4
40	Штангодержатель Ø25	2
41	Полкодержатель	12
42	Ручка профильная	1
43	Саморез 3,5x12	3
44	Стяжка межсекционная	2
45	Гвозди 2x20	100
46	Штанга L= 740 мм	1
47	Профиль для соед. ДВП L= 366 мм	1
48	Профиль для соед. ДВП L= 1682 мм	1

Соединение задних стенок ДВП
соединительным профилем

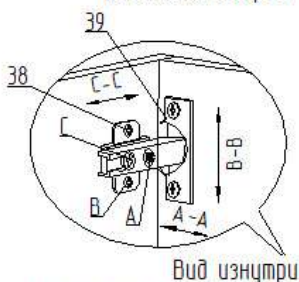


Пример монтажа стыкуемых панелей
с эксцентриковыми стяжками и шкантами



1. Вставить два штока 31 в панель А
2. Вставить два шканта 33 в панель А.
3. Насадить на два штока 31 и два шканта 33 на соединяемую панель Б
4. Вставить эксцентрики 30 в глухие отверстия и поворотом по часовой стрелке затянуть.
5. Установить заглушки 32 на эксцентрики 30.

Регулирование
положения дверей



Для изменения положения
двери по направлению
стрелки С-С ослабить
крепежный винт С.
Для изменения положения
двери по направлению
стрелки А-А использовать
регулирующий винт А
при ослабленном винте С.
После регулировки
затянуть винт С.
Для перемещения двери по
вертикали (стрелки В-В)
ослабить шурупы В.

