

**Габариты изделия:**  
 Ширина 800 мм.  
 Высота 2100 мм.  
 Глубина 425 мм.

**Паспорт изделия**  
**Набор корпусной мебели для прихожей «Диана-4»**  
**Секция-3 Шкаф универсальный 800**  
**Правила хранения и ухода за мебелью.**

1. Не содержать мебель в сырых, непроветриваемых помещениях и устанавливать вплотную к отопительным приборам (не менее 15 см.)
2. Не допускать попадания влаги на любые поверхности мебели. При попадании немедленно удалить её мягкой сухой тканью.
3. Защищать мебель и зеркала от попадания солнечных лучей и горячих потоков воздуха так как под их воздействием изменяется цвет, внешний вид и приводит в негодность покрытие изделия.
4. Не ставить на поверхности горячие предметы.
5. Не удалять жировые пятна содовым раствором.
6. Лицевые поверхности оберегать от механических повреждений, от попадания растворителей, щелочей, кислот.
7. Удаление пыли производить мягкой сухой тканью.
8. Освежение поверхностей и удаление пятен производить тампоном из мягкой ткани, смоченном специальными, предназначенными для этих целей, растворами.
9. В мебели, имеющей крепление болтами, винтами, шурупами, при ослаблении их необходимо периодически подвёртывать.

Ввиду совершенствования технологии, возможно применение новых материалов или изменения конструкции узлов по сравнению с данной инструкцией.

Продавец не несет ответственности за дефекты собранного изделия, если сборка была произведена не рекомендованной службой сборки, либо произведена самостоятельно покупателем.

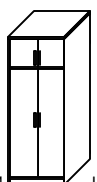
**Порядок сборки**

1. Установите набойки (Л) с помощью гвоздей (Б) на боковины «1».
2. Установите полкодержатели (Д) на боковину «1».
3. Установить штангодержатель (З) на боковину «1» с помощью шурупов(А) или штангу (Н) на верхнюю связку «2».
4. Собрать конструкцию из панелей, перечисленных в таблицах, согласно рисунку 1.
5. Закрепить заднюю стенку «8» к собранной конструкции с помощью гвоздей (В). **Внимание!!! При установке задней стенки проверьте равенство диагоналей конструкции.**
6. Установить фасад «6;7;9;10» к боковинам «1» с помощью петель (Ж) (рис 2).
7. Установите ручки (И) на фасад.
8. При установке секции на постоянное место, обеспечьте ровную поверхность.
9. При установке с смежными секциями закрепите секции между собой межсекционной стяжкой. Для этого после выравнивания секций просверлите смежные боковины насквозь сверлом диаметром 5 мм. И вставьте одну часть межсекционной стяжки с одной стороны и притяните винтом с другой стороны. Рекомендуется для стяжки боковин использовать две стяжки и размещать их в невидимых местах (над или под полкой, за створкой и т.д.)

**Внимание! Претензии по дефектам после установки деталей или фурнитуры на них не принимаются! Рекомендуем сборку доверить специалисту!**

Предприятие изготовитель оставляет за собой право вносить изменения в конструкцию изделия, не ухудшая его конструктивные и эксплуатационные характеристики.

**Уважаемые покупатели! Благодарим за покупку и надеемся, что Вы примите во внимание наши рекомендации. И тогда мебель будет служить Вам длительное время.**



**Габариты изделия:**  
 Ширина 800 мм.  
 Высота 2100 мм.  
 Глубина 425 мм.

**Паспорт изделия**  
**Набор корпусной мебели для прихожей «Диана-4»**  
**Секция-3 Шкаф универсальный 800**  
**Правила хранения и ухода за мебелью.**

1. Не содержать мебель в сырых, непроветриваемых помещениях и устанавливать вплотную к отопительным приборам (не менее 15 см.)
2. Не допускать попадания влаги на любые поверхности мебели. При попадании немедленно удалить её мягкой сухой тканью.
3. Защищать мебель и зеркала от попадания солнечных лучей и горячих потоков воздуха так как под их воздействием изменяется цвет, внешний вид и приводит в негодность покрытие изделия.
4. Не ставить на поверхности горячие предметы.
5. Не удалять жировые пятна содовым раствором.
6. Лицевые поверхности оберегать от механических повреждений, от попадания растворителей, щелочей, кислот.
7. Удаление пыли производить мягкой сухой тканью.
8. Освежение поверхностей и удаление пятен производить тампоном из мягкой ткани, смоченном специальными, предназначенными для этих целей, растворами.
9. В мебели, имеющей крепление болтами, винтами, шурупами, при ослаблении их необходимо периодически подвёртывать.

Ввиду совершенствования технологии, возможно применение новых материалов или изменения конструкции узлов по сравнению с данной инструкцией.

Продавец не несет ответственности за дефекты собранного изделия, если сборка была произведена не рекомендованной службой сборки, либо произведена самостоятельно покупателем.

**Порядок сборки**

1. Установите набойки (Л) с помощью гвоздей (Б) на боковины «1».
2. Установите полкодержатели (Д) на боковину «1».
3. Установить штангодержатель (З) на боковину «1» с помощью шурупов(А) или штангу (Н) на верхнюю связку «2».
4. Собрать конструкцию из панелей, перечисленных в таблицах, согласно рисунку 1.
5. Закрепить заднюю стенку «8» к собранной конструкции с помощью гвоздей (В). **Внимание!!! При установке задней стенки проверьте равенство диагоналей конструкции.**
6. Установить фасад «6;7;9;10» к боковинам «1» с помощью петель (Ж) (рис 2).
7. Установите ручки (И) на фасад.
8. При установке секции на постоянное место, обеспечьте ровную поверхность.
9. При установке с смежными секциями закрепите секции между собой межсекционной стяжкой. Для этого после выравнивания секций просверлите смежные боковины насквозь сверлом диаметром 5 мм. И вставьте одну часть межсекционной стяжки с одной стороны и притяните винтом с другой стороны. Рекомендуется для стяжки боковин использовать две стяжки и размещать их в невидимых местах (над или под полкой, за створкой и т.д.)

**Внимание! Претензии по дефектам после установки деталей или фурнитуры на них не принимаются! Рекомендуем сборку доверить специалисту!**

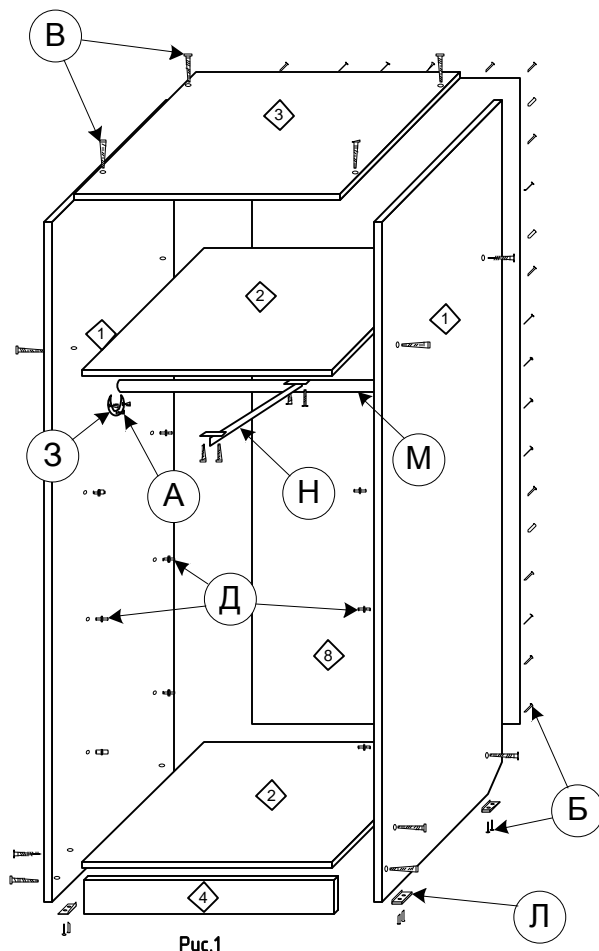
Предприятие изготовитель оставляет за собой право вносить изменения в конструкцию изделия, не ухудшая его конструктивные и эксплуатационные характеристики.

**Уважаемые покупатели! Благодарим за покупку и надеемся, что Вы примите во внимание наши рекомендации. И тогда мебель будет служить Вам длительное время.**

## Используемая фурнитура

| код | Наименование                   | кол. |
|-----|--------------------------------|------|
| А   | Шуруп 4 x 16 цинк/хром         | 50   |
| Б   | Гвозди 2x20                    | 62   |
| В   | Евровинт 6,3x50                | 14   |
| Г   | Евроключ (шестигранный 4 мм)   | 1    |
| Д   | Полкодержатели (ось с буртом)  | 12   |
| Е   | Стяжка межсекционная 5x32      | 2    |
| Ж   | Петля 4-х шарнирная внутренняя | 10   |
| З   | Штангодержатель Ф              | 2    |
| И   | Ручка                          | 4    |
| К   | Еврозаглушка                   | 5    |
| Л   | Набойка                        | 4    |
| М   | Штанга Буковая 800 мм          | 1    |
| Н   | Штанга выдвигающая             | 1    |

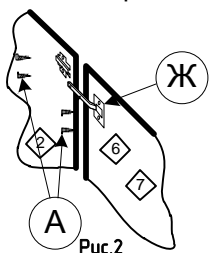
## Схема сборки



## Используемые панели

| код | Наименование  | Размер     | кол. | Материал       |
|-----|---------------|------------|------|----------------|
| 1   | Боковина      | 2084 x 425 | 2    | ЛДСП (древесн) |
| 2   | Связка        | 768 x 425  | 2    | ЛДСП (древесн) |
| 3   | Крышка        | 800 x 425  | 1    | ЛДСП (древесн) |
| 4   | Цоколь        | 768 x 80   | 1    | ЛДСП (древесн) |
| 5   | Полка         | 768 x 399  | 3    | ЛДСП (древесн) |
| 6   | Фасад левый   | 358 x 380  | 1    | ЛДСП (древесн) |
| 9   | Фасад правый  | 358 x 380  | 1    | ЛДСП (древесн) |
| 7   | Фасад левый   | 1602 x 380 | 1    | ЛДСП (древесн) |
| 10  | Фасад правый  | 1602 x 380 | 1    | ЛДСП (древесн) |
| 8   | Задняя стенка | 2018 x 397 | 2    | ДВП            |

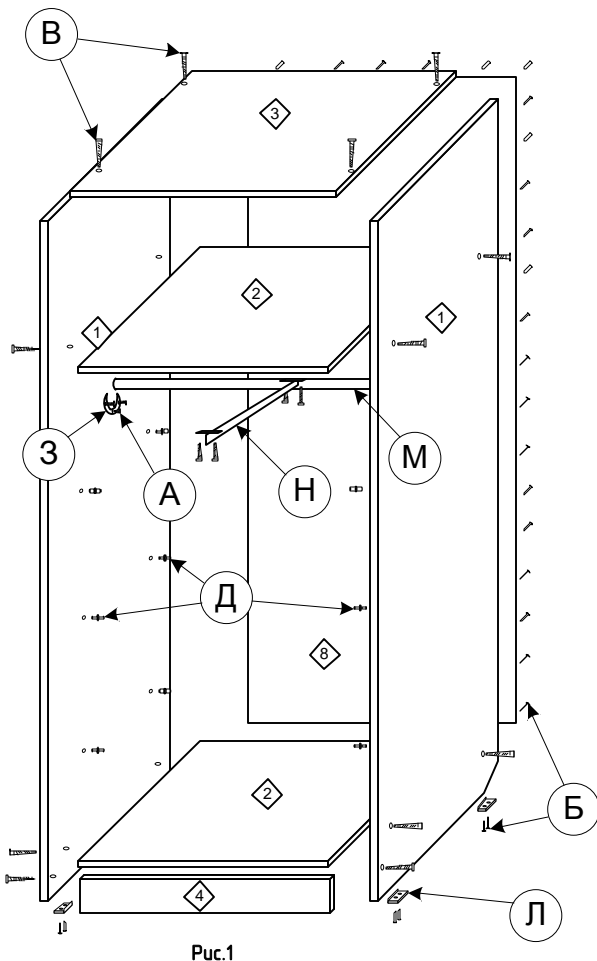
## Схема крепления створки



## Используемая фурнитура

| код | Наименование                   | кол. |
|-----|--------------------------------|------|
| А   | Шуруп 4 x 16 цинк/хром         | 50   |
| Б   | Гвозди 2x20                    | 62   |
| В   | Евровинт 6,3x50                | 14   |
| Г   | Евроключ (шестигранный 4 мм)   | 1    |
| Д   | Полкодержатели (ось с буртом)  | 12   |
| Е   | Стяжка межсекционная 5x32      | 2    |
| Ж   | Петля 4-х шарнирная внутренняя | 10   |
| З   | Штангодержатель Ф              | 2    |
| И   | Ручка                          | 4    |
| К   | Еврозаглушка                   | 5    |
| Л   | Набойка                        | 4    |
| М   | Штанга Буковая 800 мм          | 1    |
| Н   | Штанга выдвигающая             | 1    |

## Схема сборки



## Используемые панели

| код | Наименование  | Размер     | кол. | Материал       |
|-----|---------------|------------|------|----------------|
| 1   | Боковина      | 2084 x 425 | 2    | ЛДСП (древесн) |
| 2   | Связка        | 768 x 425  | 2    | ЛДСП (древесн) |
| 3   | Крышка        | 800 x 425  | 1    | ЛДСП (древесн) |
| 4   | Цоколь        | 768 x 80   | 1    | ЛДСП (древесн) |
| 5   | Полка         | 768 x 399  | 3    | ЛДСП (древесн) |
| 6   | Фасад левый   | 358 x 380  | 1    | ЛДСП (древесн) |
| 9   | Фасад правый  | 358 x 380  | 1    | ЛДСП (древесн) |
| 7   | Фасад левый   | 1602 x 380 | 1    | ЛДСП (древесн) |
| 10  | Фасад правый  | 1602 x 380 | 1    | ЛДСП (древесн) |
| 8   | Задняя стенка | 2018 x 397 | 2    | ДВП            |

## Схема крепления створки

