

ИНСТРУКЦИЯ ПО СБОРКЕ

Шкаф-купе "Крафт-8"

Габаритные размеры

Ширина: 1962мм

Высота: 2176 мм

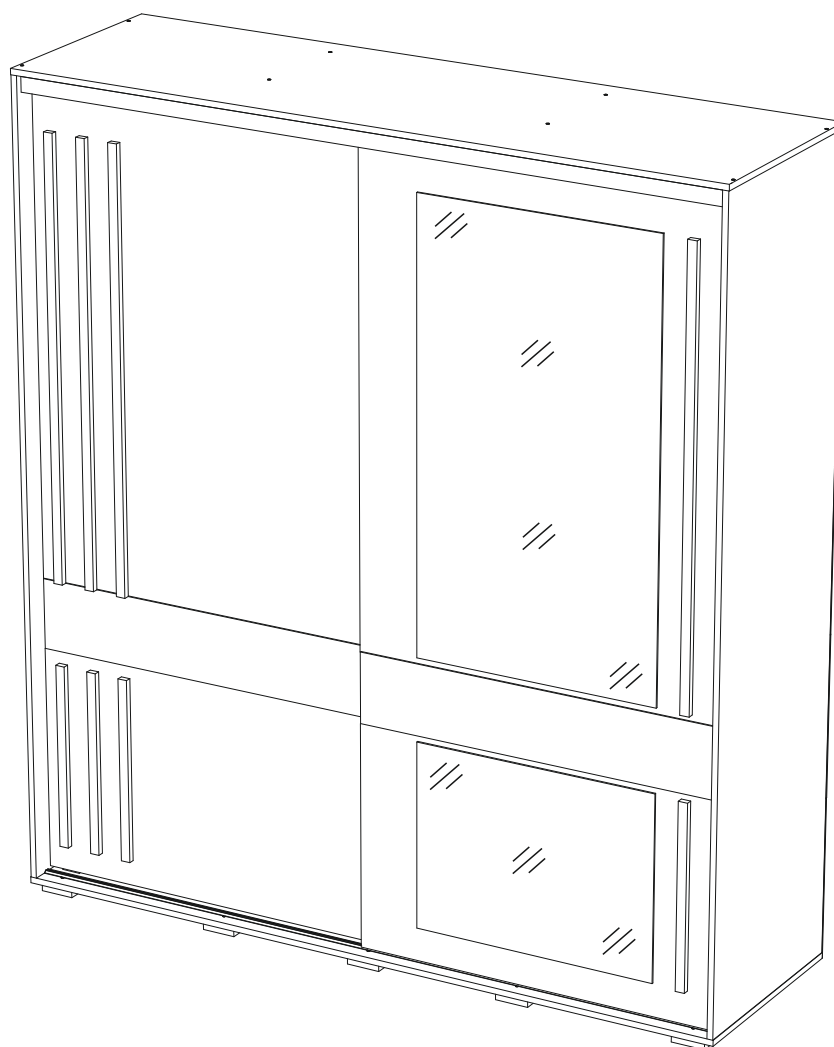
Глубина: 591мм

Максимальная нагрузка:









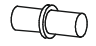



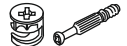






на полку - 10 кг

на ящик - 5 кг

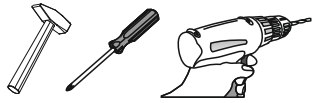
на штангу - 5 кг



Комплектовочная ведомость				
Поз.	Наименование	Длина	Ширина	Кол-во
B001	Боковина	2124	591	1
B002	Боковина	2124	591	1
Бр001	Брус соединительный	1928		3
Бя001	Бок ящика	400	98	4
V001	Вязка	1928	440	1
V002	Вязка	470	440	3
Вя001	Вязка ящика	412	98	2
K001	Крышка верхняя	1962	591	1
K002	Крышка нижняя	1962	591	1
L209	ЛДВП	1958	538	4
L002	ЛДВП	439	402	2
НВ001	Направляющая верхняя	1927		1
НН001	Направляющая нижняя	1927		1
П001	Полка	470	440	3
Пр001	Перегородка	1726	440	2
Пр003	Перегородка	382	440	2
"Крафт-8" Створка Ств148 2092x983 +Зеркало/лакобель (правая)		2088	979	1
"Крафт-8" Створка Ств147 2092x983 +лакобель (левая)		2088	979	1
Т0001	Труба овальная 16 мм. (хром)	950		1
Ф001	Фасад	200	466	2

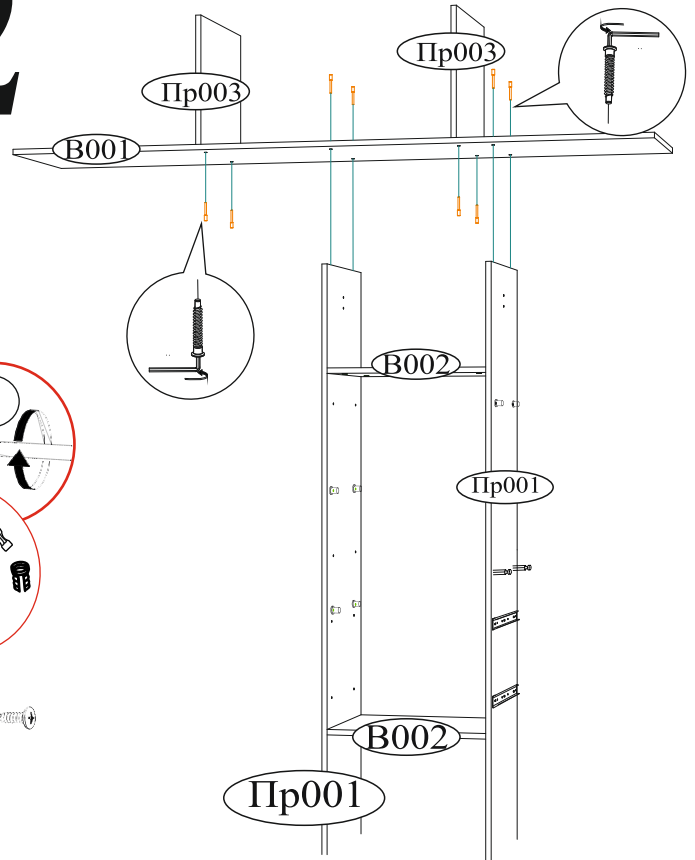
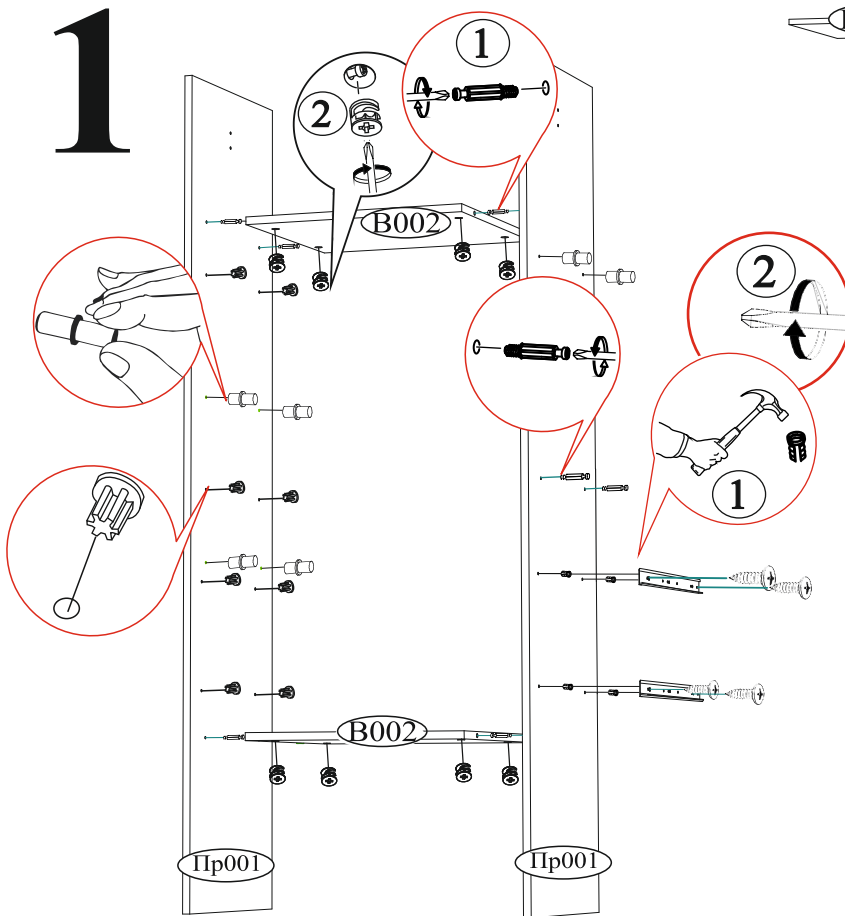
Кусок двухстороннего скотча  1 шт.	Направляющая шариковая 400 мм.  2 компл.	Опора прямоугольная 20 мм.  10 шт.	Шпегель.  8,4 м.п.	Ролик Ходовой «КУА»  2 комп.
Саморез 4x16 с прессшайбой  8 шт.	Гвоздь 2x20  120 шт.	Еврокюч  1 шт.	Полкодержатель (хром)  12 шт.	Стопор  4 шт.
Шуруп 4x16  68 шт.	Евровинт 6x50  28 шт.	Эксцентриковая стяжка  24 шт.	Заглушка для евровинта  8 шт.	Заглушка для эксцентрика  24 шт.
Заглушка технологическая Ф5  54 шт.	Заглушка технологическая Ф8  8 шт.	Фланец овальный 16 мм.  2 шт.	Футорка для шурупа 4x16  12 шт.	

**Качество мебели зависит от качества сборки.
Рекомендуем доверить сборку специалистам.**

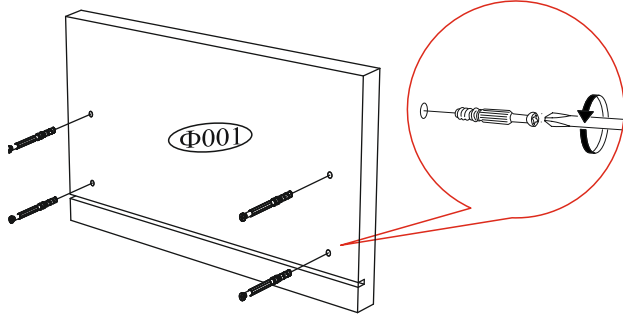


Необходимый инструмент для сборки
Рекомендуем сборку производить вдвоем.

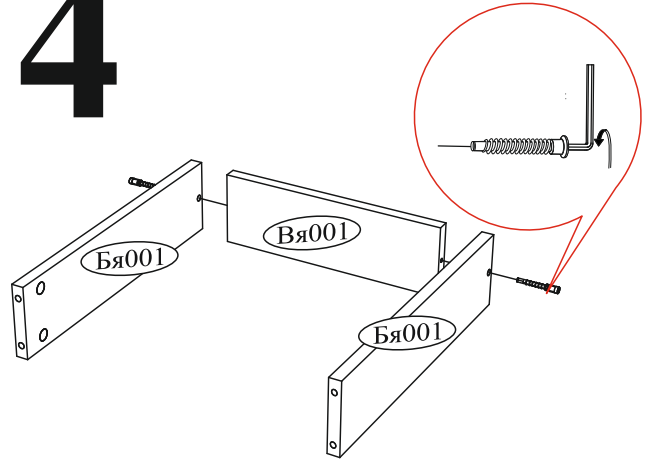
2



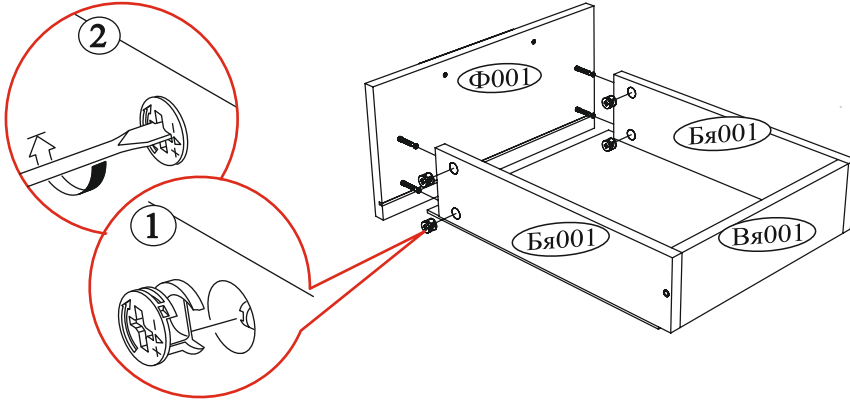
3



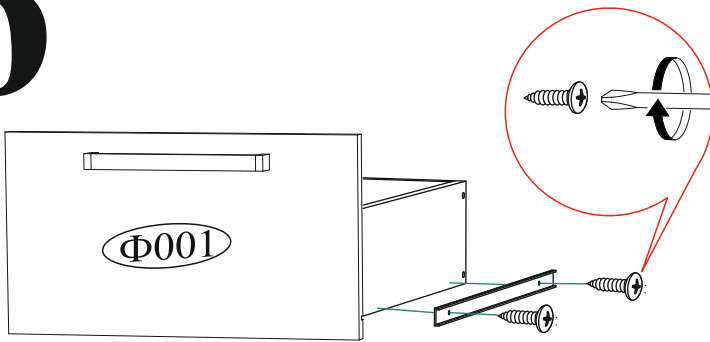
4



5

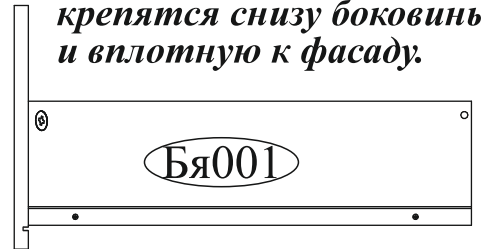


6

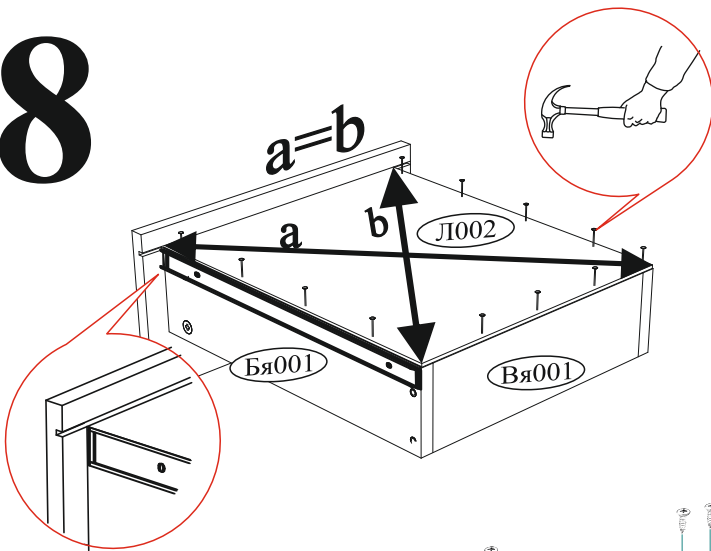


7

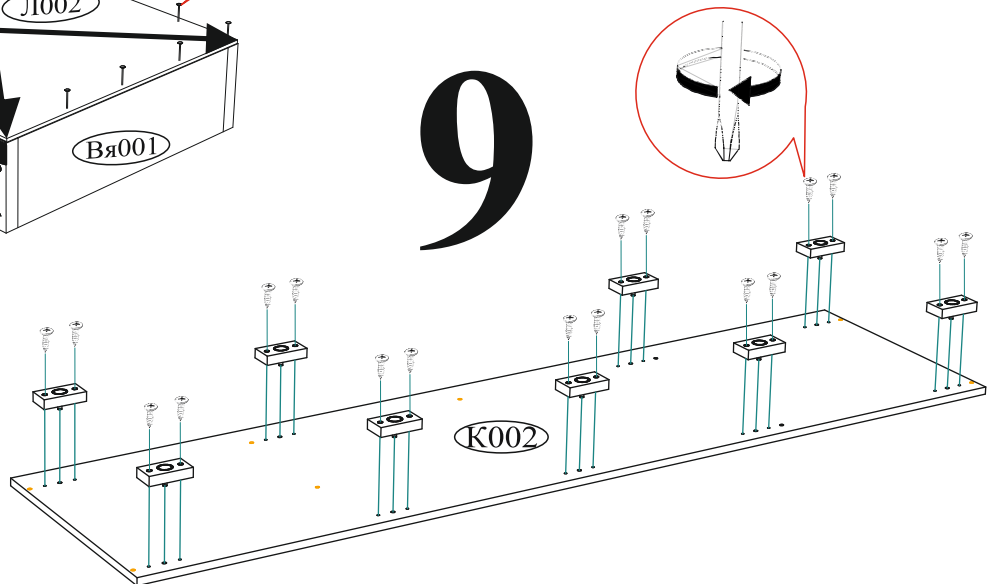
Шариковые направляющие крепятся снизу боковины и вплотную к фасаду.



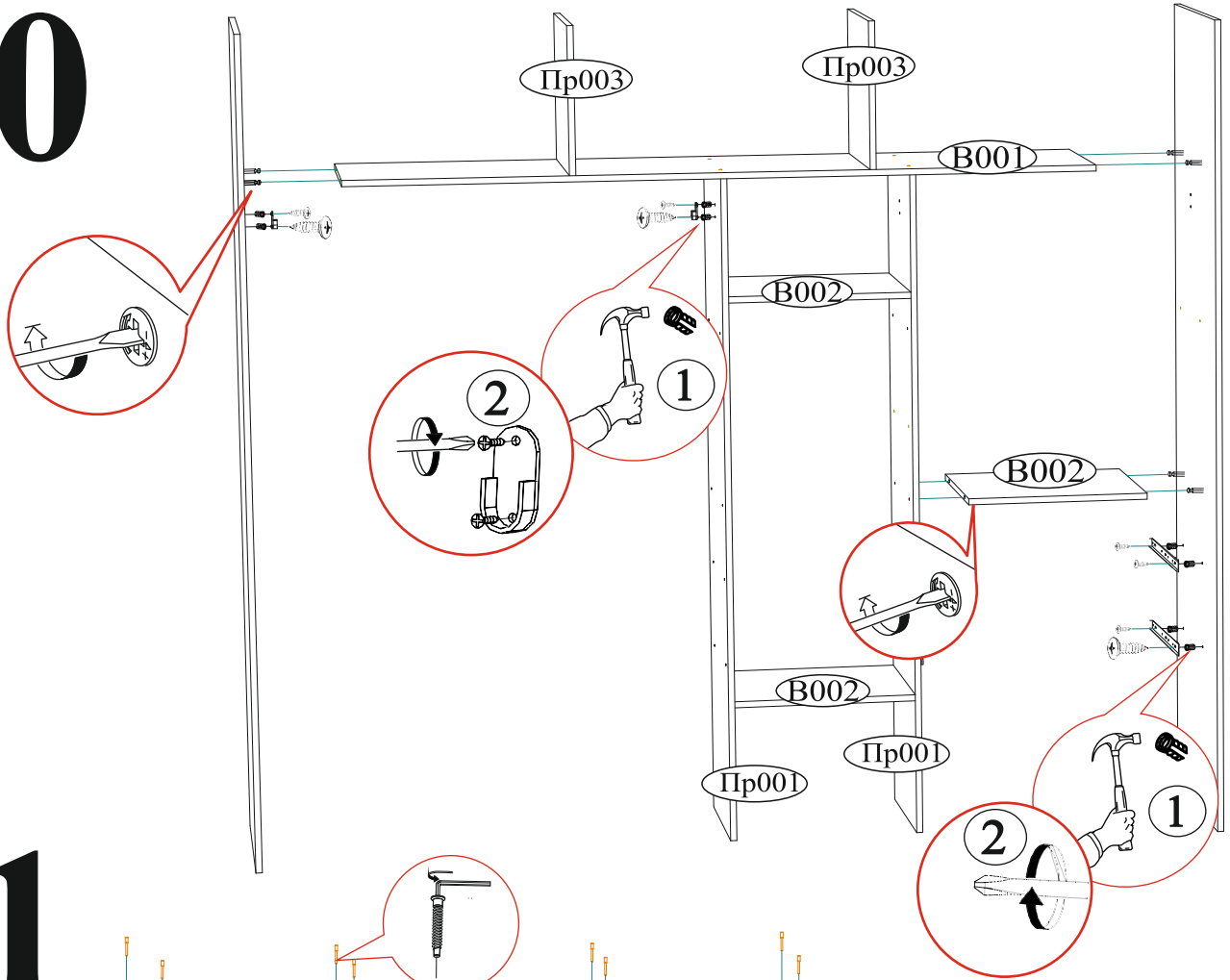
8



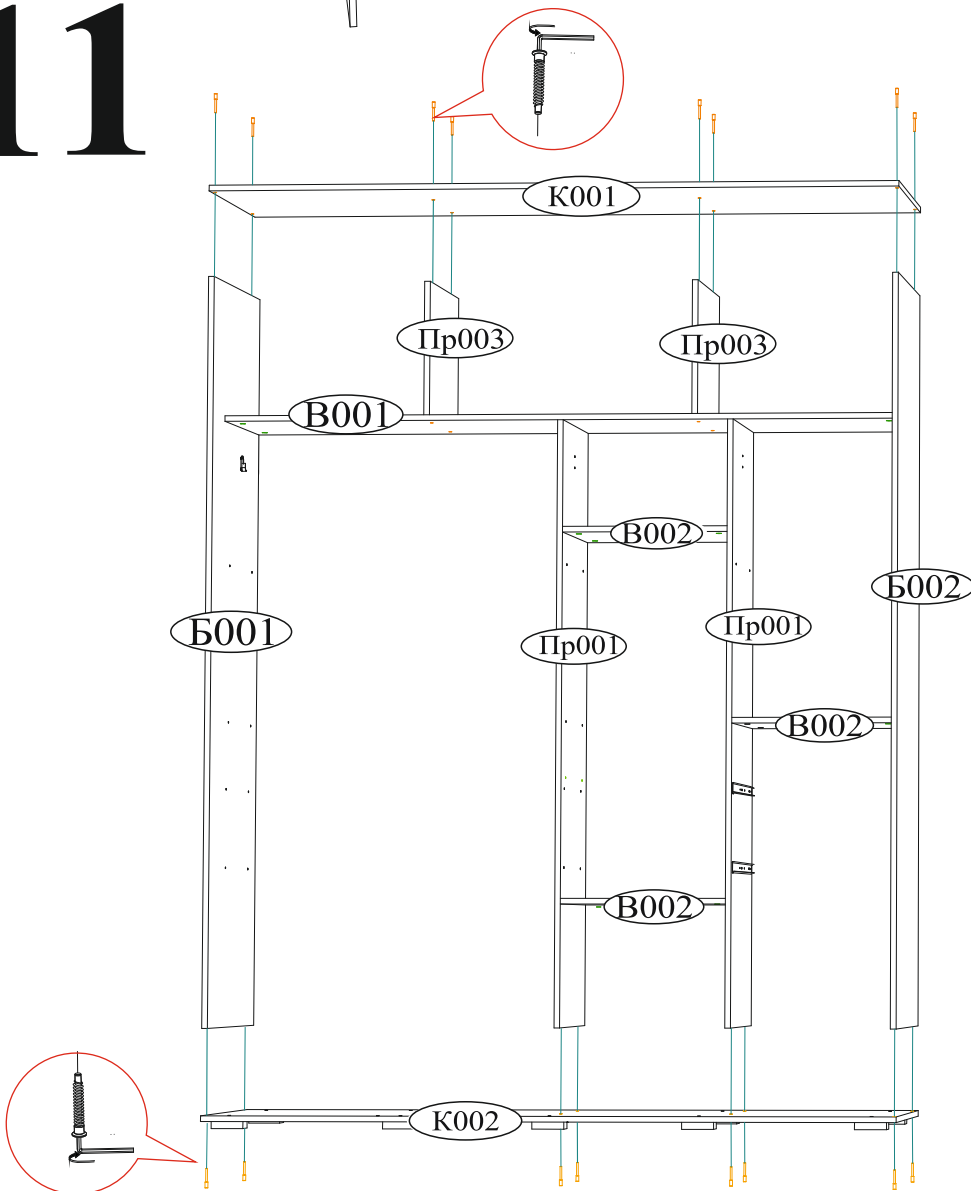
9



10

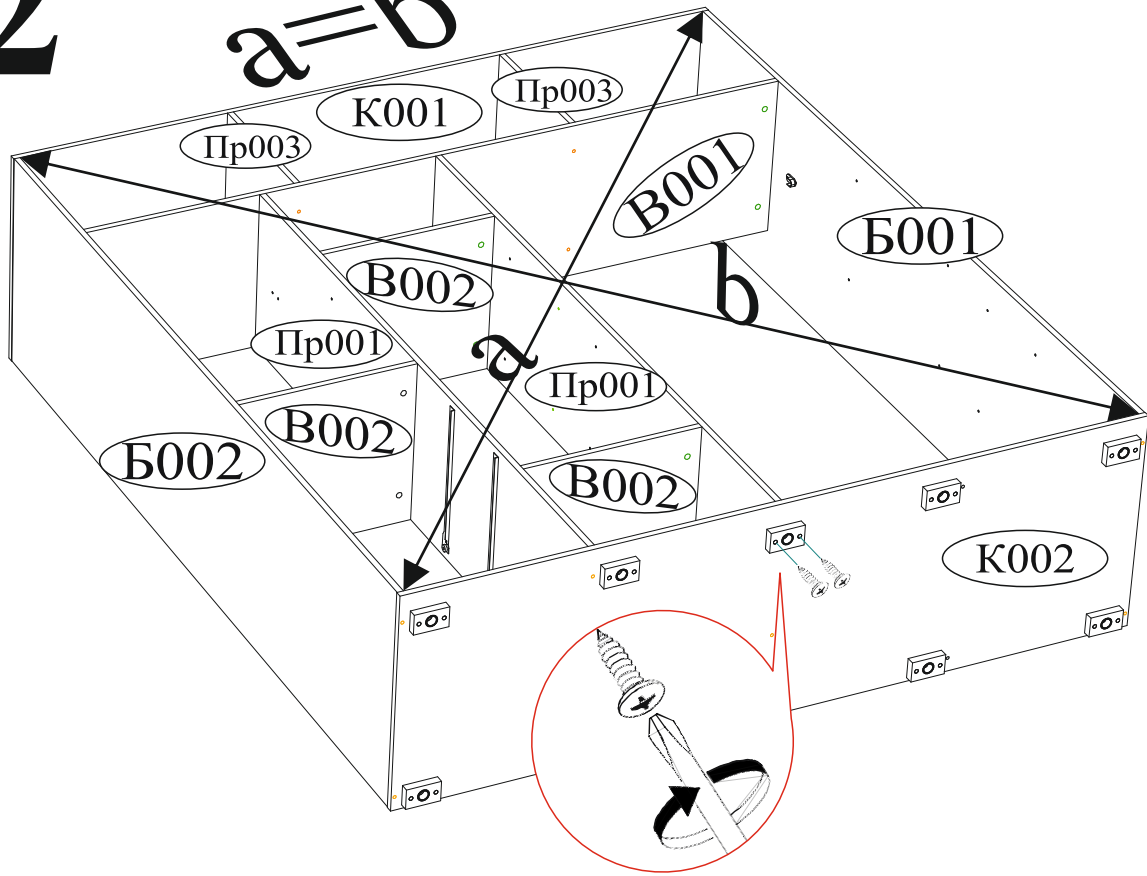


11

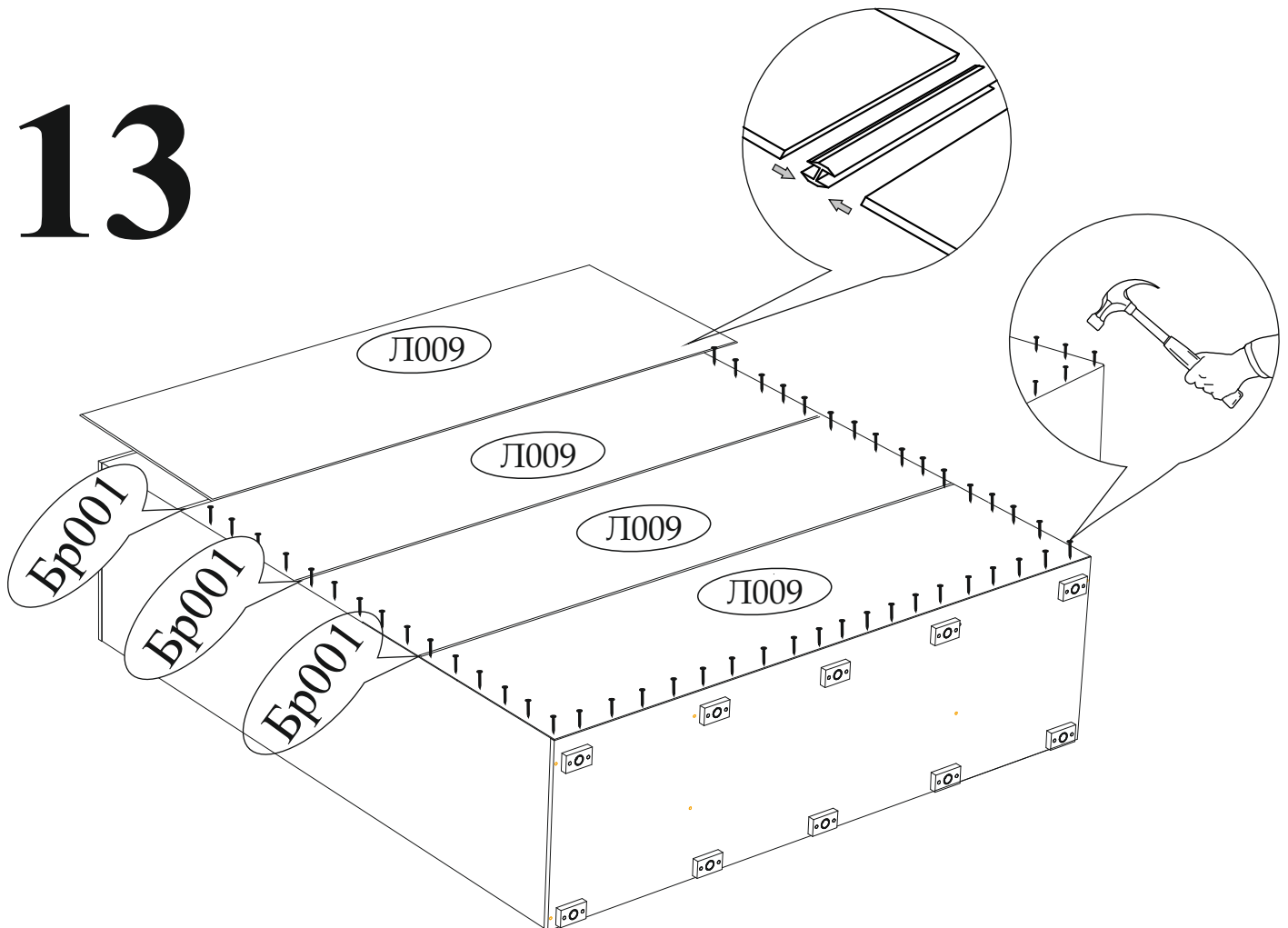


12

$a=b$



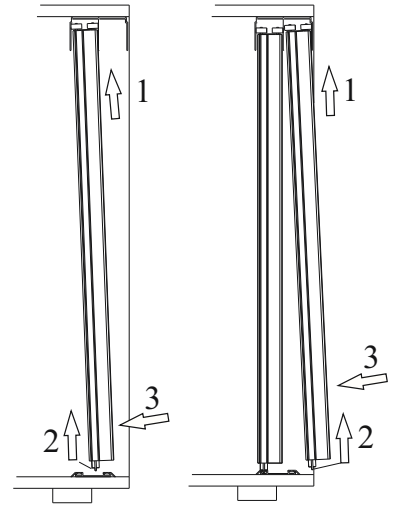
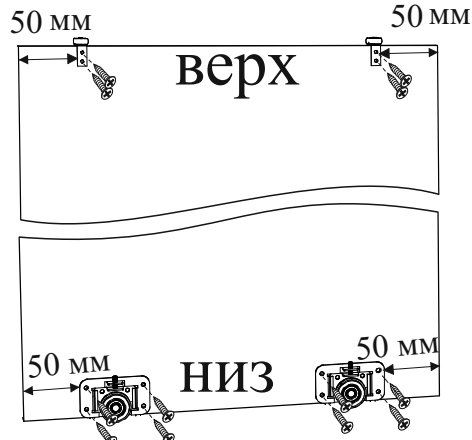
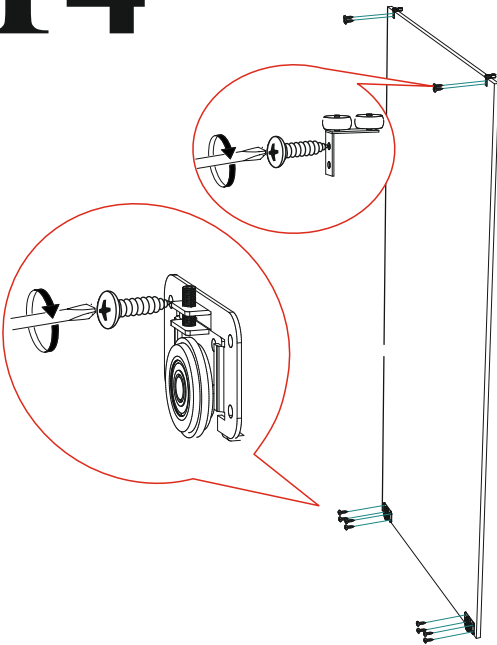
13



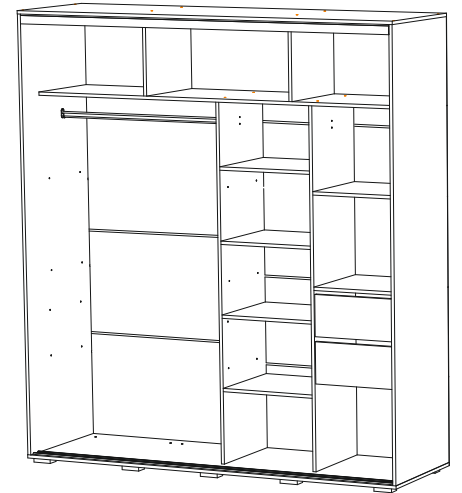
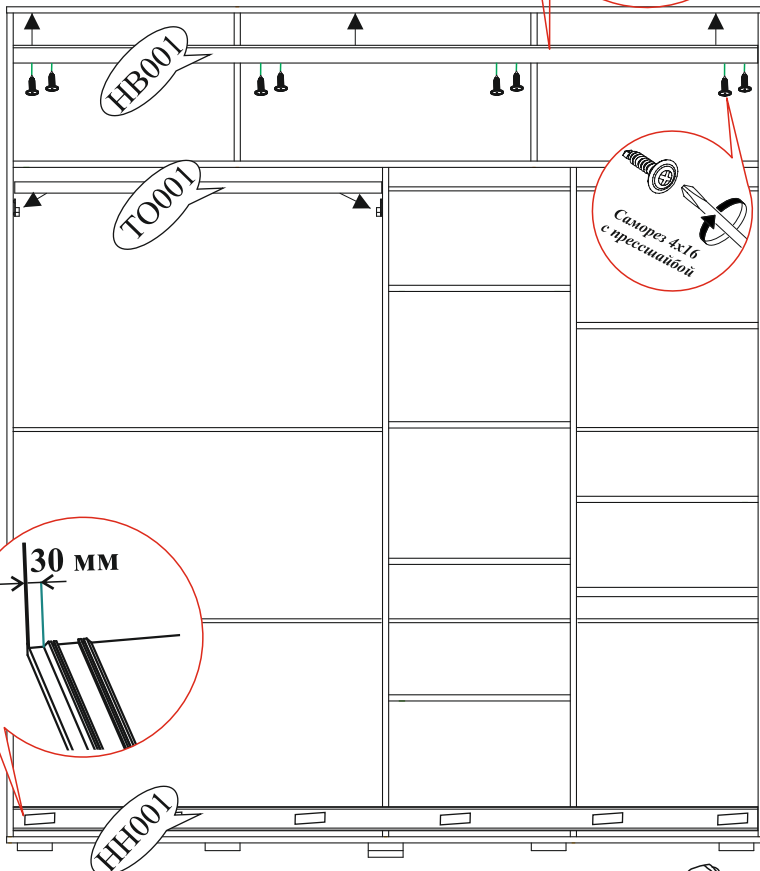
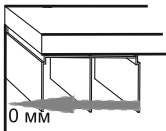
14

Схема установки роликов

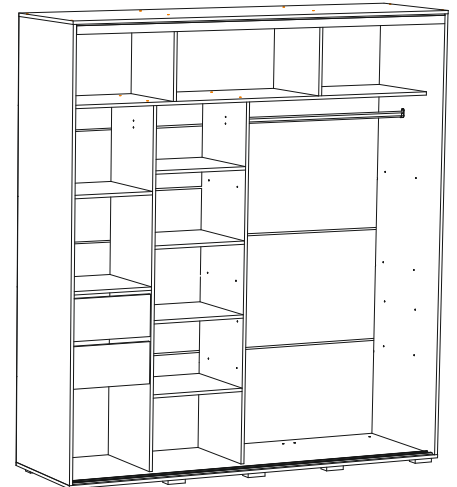
Установка створок



15



Шкаф универсальный, собирается как на левую, так и на правую сторону.



ВНИМАНИЕ
перед установкой
вставьте стопора.

