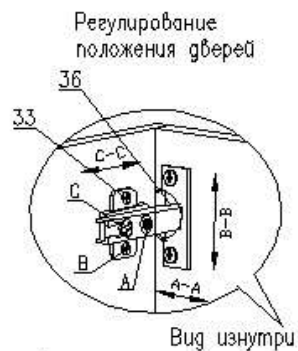
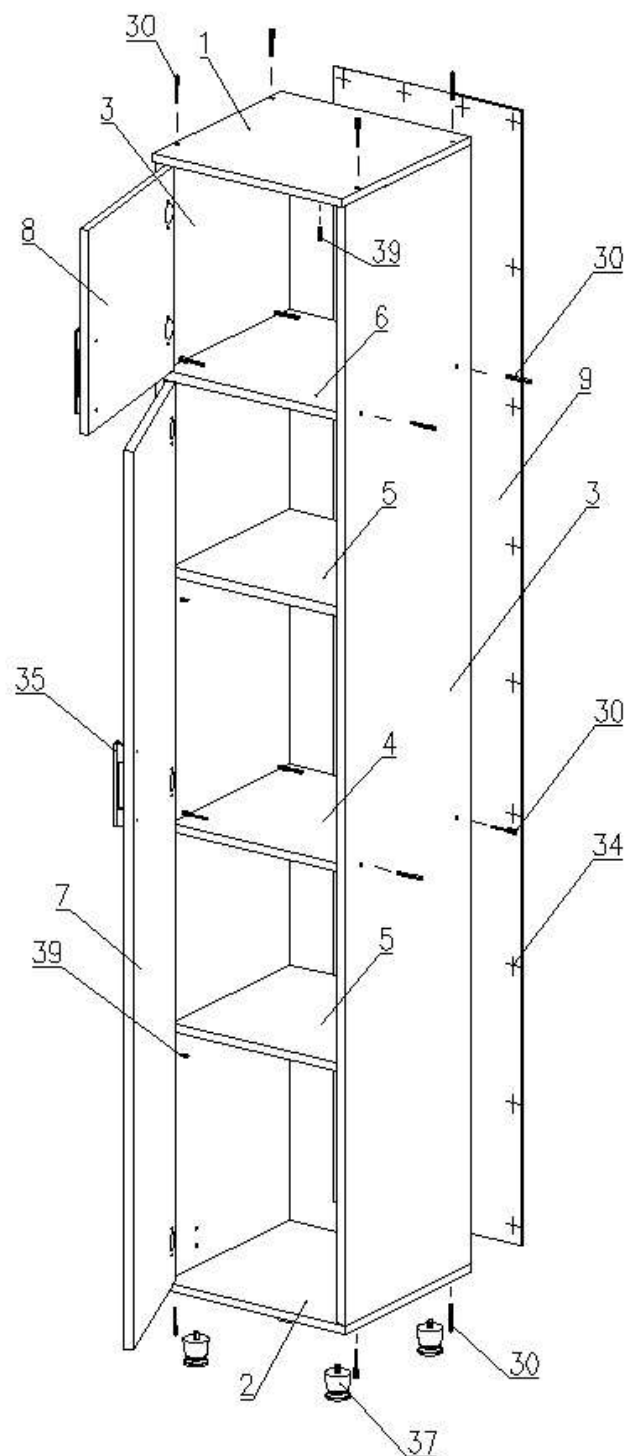


## СХЕМА СБОРКИ

Сборку производить на строго горизонтальной поверхности. Перед установкой и креплением задней стенки необходимо проверить диагонали. Они должны быть одинаковыми.



Для изменения положения двери по направлению стрелки С-С ослабить крепежный винт С.  
Для изменения положения двери по направлению стрелки А-А использовать регулировочный винт А при ослабленном винте С.  
После регулировки затянуть винт С.  
Для перемещения двери по вертикали (стрелки В-В) ослабить шуруп В.



Пенал 1-ств с антресолью "Граф" (левый)  
БН 111.61.07.00.00  
400 x 390 x 2145

### Детали

| №.п | Наименование         | Размер     | Кол. |
|-----|----------------------|------------|------|
| 1   | Горизонт верхний     | 400 x 390  | 1    |
| 2   | Горизонт нижний      | 400 x 380  | 1    |
| 3   | Стойбовая            | 2068 x 380 | 2    |
| 4   | Горизонт             | 368 x 362  | 1    |
| 5   | Полка                | 366 x 362  | 2    |
| 6   | Горизонт             | 368 x 380  | 1    |
| 7   | Фасад Кр.1,0         | 1661 x 361 | 1    |
| 8   | Фасад Кр.1,0         | 377 x 361  | 1    |
| 9   | Стенка задняя (ДВПО) | 2098 x 398 | 1    |

### Фурнитура

| №.п | Наименование                     | Кол. |
|-----|----------------------------------|------|
| 30  | Еврвинт 7 x 50                   | 16   |
| 31  | Заглушка для еврвинта            | 14   |
| 32  | Ключ для еврвинта                | 1    |
| 33  | Саморез 4x6                      | 20   |
| 34  | Гвозди 2x20                      | 50   |
| 35  | Ручка (комп.)                    | 2    |
| 36  | Петля 4-х шарнирная (внутренняя) | 5    |
| 37  | Ножка регулируемая               | 4    |
| 38  | Стяжка межсекционная             | 2    |
| 39  | Полкодержатель                   | 9    |