

# ИНСТРУКЦИЯ ПО СБОРКЕ

## Шкаф навесной "Пандора" ШКН-08

Габаритные размеры

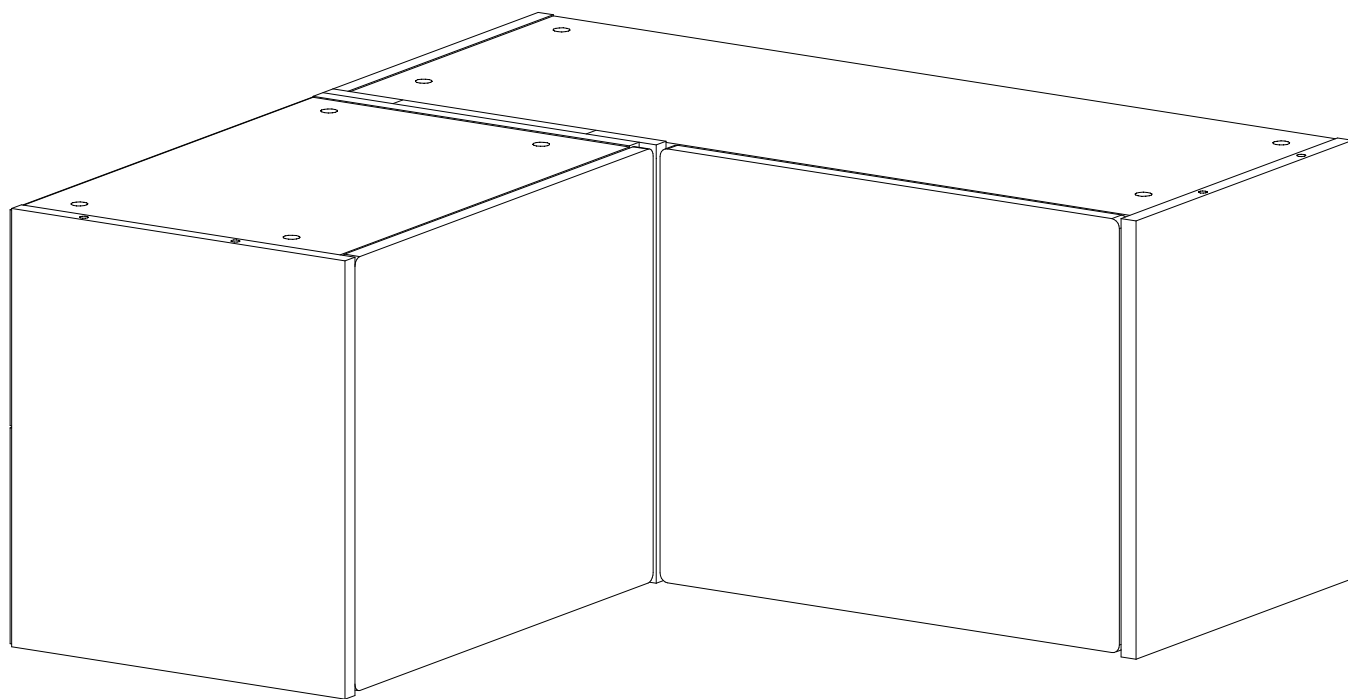
Ширина: 863 мм

Высота: 400 мм

Глубина: 859 мм

Максимальная нагрузка:

на вязку - 5 кг



## ОБЩИЕ ТЕХНИЧЕСКИЕ УКАЗАНИЯ

Настоятельно рекомендуем перед началом сборки внимательно ознакомиться с данной инструкцией, проверить наличие всех деталей и фурнитуры согласно комплектовочным ведомостям, убедиться в их качестве (отсутствие царапин, сколов, вмятин и т.д.) т.к. претензии по количеству комплектующих и качеству изделия после сборки не принимаются.

Сборку советуем производить вдвоём на ровной поверхности, в качестве подкладочного материала рекомендуем использовать гофрокартон от упаковок.

Производитель оставляет за собой право вносить изменения, не нарушающие внешнего вида и габаритных размеров изделия (замена крепёжной фурнитуры, ножек, ручек и т. д. на аналоги).

### Правила эксплуатации

Для длительного сохранения эксплуатационных и эстетических качеств мебели необходимо соблюдать следующие правила по уходу за мебелью во время ее эксплуатации.

- эксплуатировать мебель в сухом, проветриваемом помещении с температурой воздуха от +10 С до +40 С и влажностью воздуха не более 70%;
- в процессе эксплуатации мебели возможно ослабление крепежной фурнитуры - необходимо ее поправлять;
- при эксплуатации изделий имеющие декоративные решения в виде стекла или зеркал необходимо помнить, что эксплуатация стекла и зеркал с трещиной сопряжено с риском получения травм. Следует немедленно заменить стекло/зеркало при появлении трещин;
- не допускать скопления влаги на поверхностях изделия во избежание набухания щитов и отклейки кромок;
- беречь поверхности от механических повреждений, не допускать повреждения защитного слоя УФ-печати и воздействия высоких температур;
- протирать изделия влажной мягкой тканью (на УФ-печати применять микрофибру для зеркал), также возможно мыть с легким мыльным раствором с последующей протиркой насухо. Запрещено применение абразивных порошков и жестких металлических щеток.
- Запрещено использование агрессивных средств очистки, таких как растворители, бензин, обезжиривающие средства, содержащие кислоты, спирты и соли, моющие средства типа «Мистер Мускул», «Fairgy» и т.д.

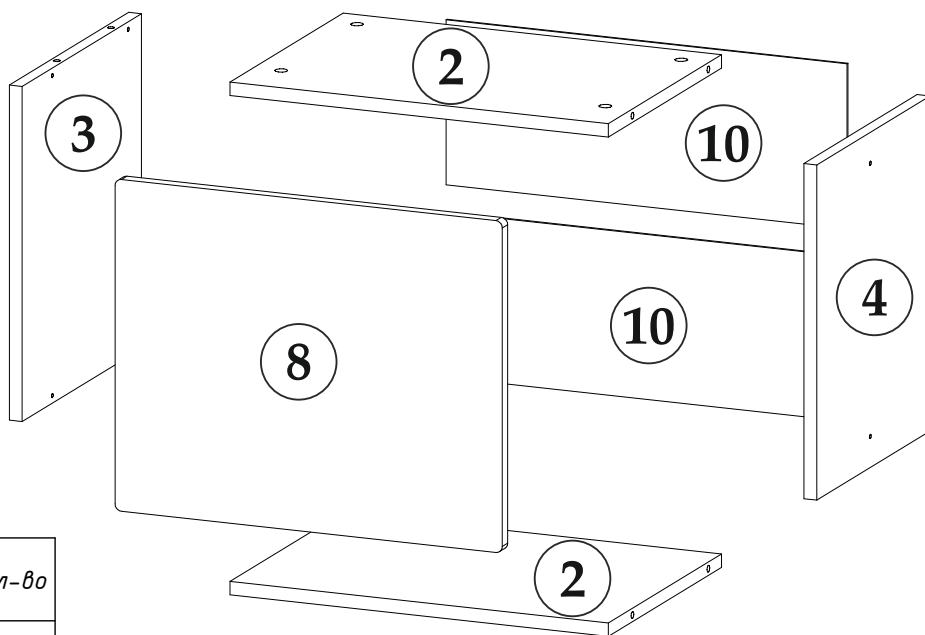
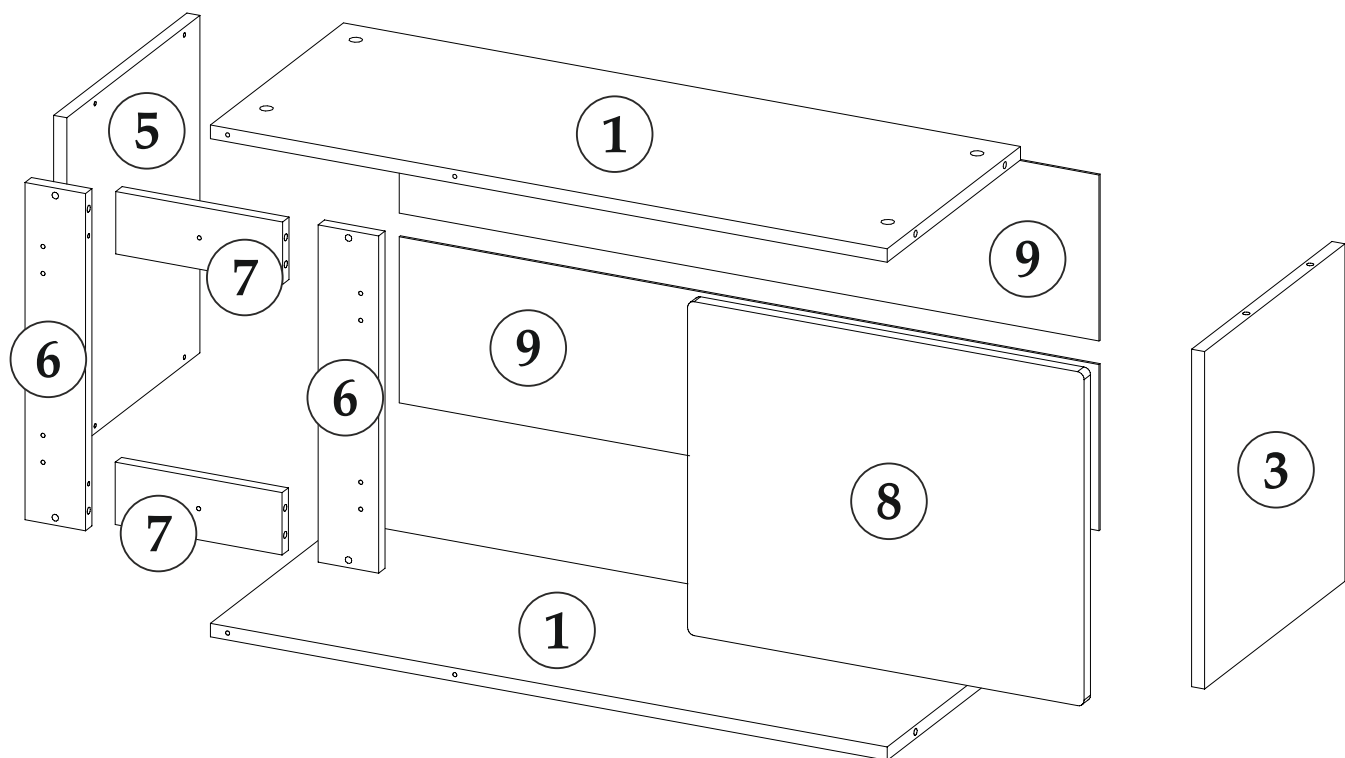
### Гарантийные обязательства

Изготовитель гарантирует соответствие мебели требованиям ГОСТ 16371-2014, ТР ТС 025/2012 при соблюдении условий транспортировки, хранения, сборки (для мебели, поставляемой в разобранном виде), эксплуатации.

Срок службы изделия - 5 лет (при соблюдении условий эксплуатации мебели).

Гарантийный срок эксплуатации мебели - 24 месяца.

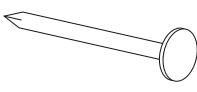

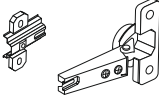
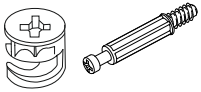
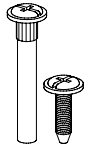

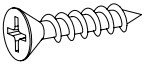

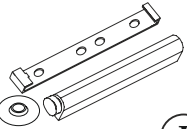
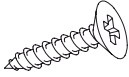
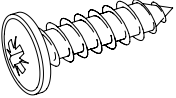
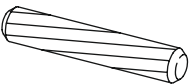
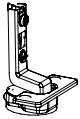
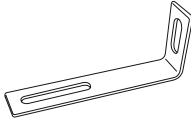
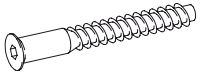
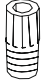
## ПОРЯДОК СБОРКИ



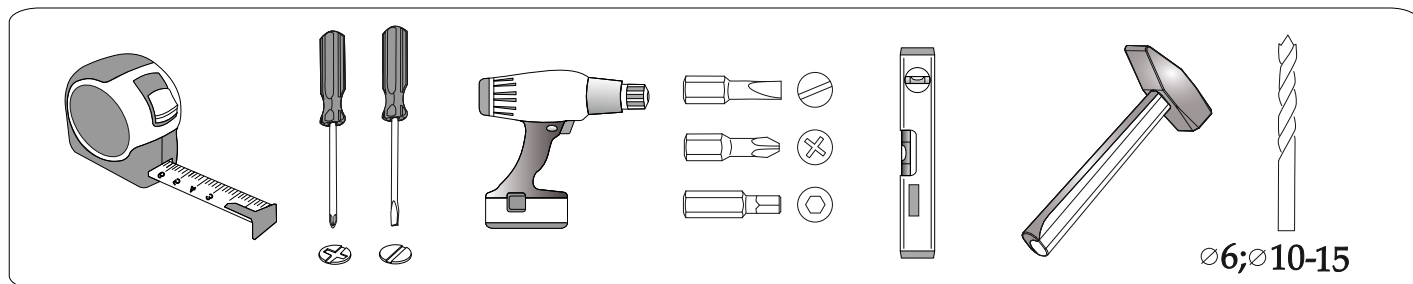
### Спецификация материала

Поз.	Наименование	Размер		Кол-во
		Длина	Ширина	
1	Вязка	828	334	2
2	Вязка	474	334	2
3	Боковина	400	352	2
4	Боковина	400	334	1
5	Боковина	400	334	1
6	Планка	400	74	2
7	Планка	204	74	2
8	Фасад	396	485	2
9	ЛДВП	856	197	2
10	ЛДВП	502	197	2
11	Брус соединительный 827			1
12	Брус соединительный 473			1

# Фурнитура

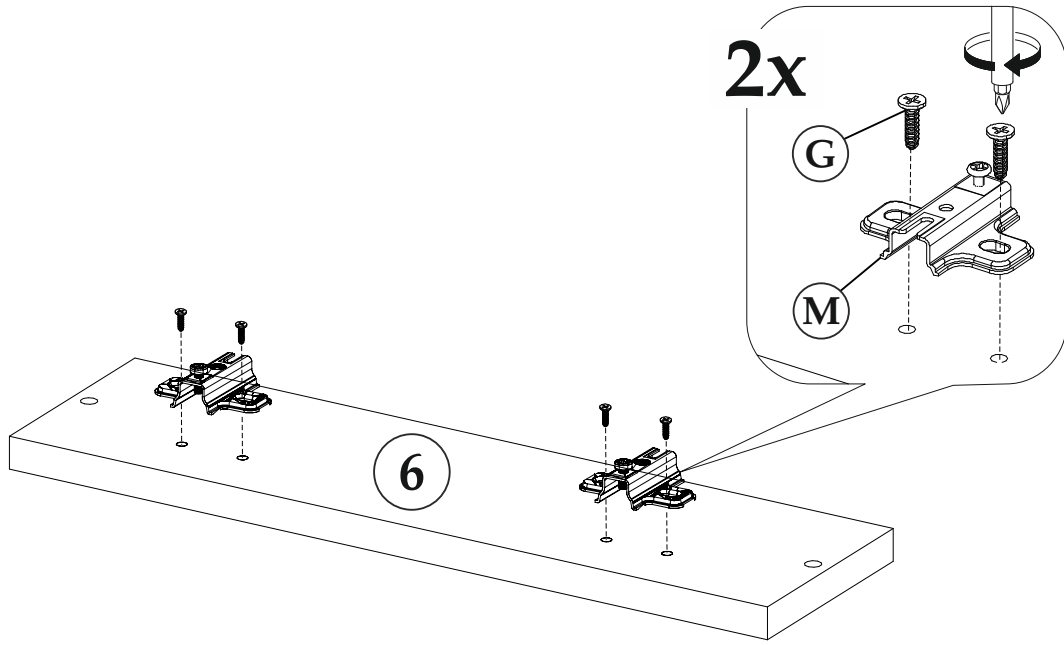
<p>Гвоздь 2x20</p>  <p>40 шт. (A)</p>	<p>Заглушка для эксцентрика</p>  <p>20 шт. (B)</p>	<p>Петля 4-х шарнирная накладная</p>  <p>2 шт. (C)</p>	<p>Эксцентриковая стяжка</p>  <p>20 шт. (D)</p>	<p>Стяжка межсекционная</p>  <p>2 шт. (E)</p>	<p>Заглушка технологическая Ф5</p>  <p>4 шт. (F)</p>
<p>Шуруп 4x16</p>  <p>16 шт. (G)</p>	<p>Заглушка технологическая Ф8</p>  <p>4 шт. (H)</p>	<p>Толкатель фасадов с магнитом</p>  <p>2 шт. (I)</p>	<p>Шуруп 4x13</p>  <p>6 шт. (J)</p>	<p>Шуруп 4x16</p>  <p>4 шт. (K)</p>	<p>Шкант 8x30</p>  <p>8 шт. (L)</p>
<p>Петля 4-х шарнирная 180 гр.</p>  <p>2 шт. (M)</p>	<p>Уголок овербаланс</p>  <p>2 шт. (N)</p>	<p>Евровинт 6x50</p>  <p>4 шт. (O)</p>	<p>Футорка для шурупа 4x16</p>  <p>4 шт. (P)</p>		

# Инструмент

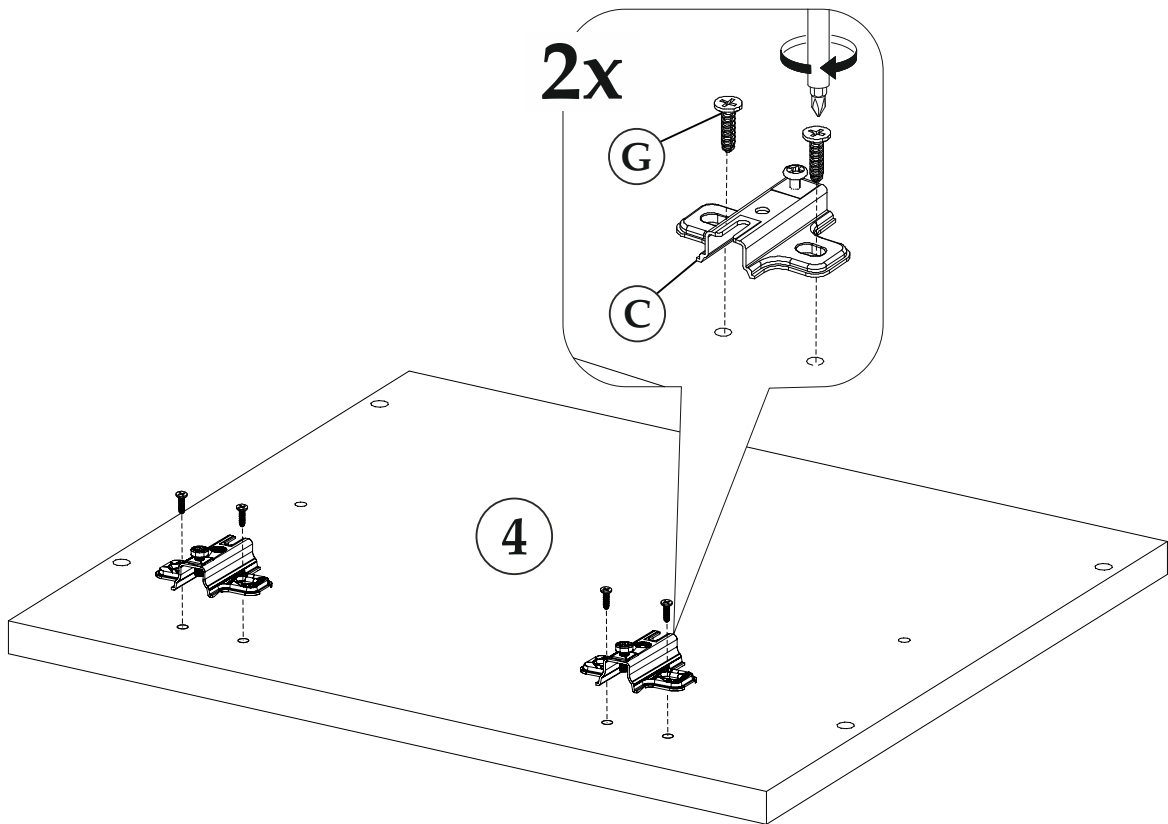


**Качество мебели зависит от качества сборки.  
Рекомендуем доверять сборку специалистам.**

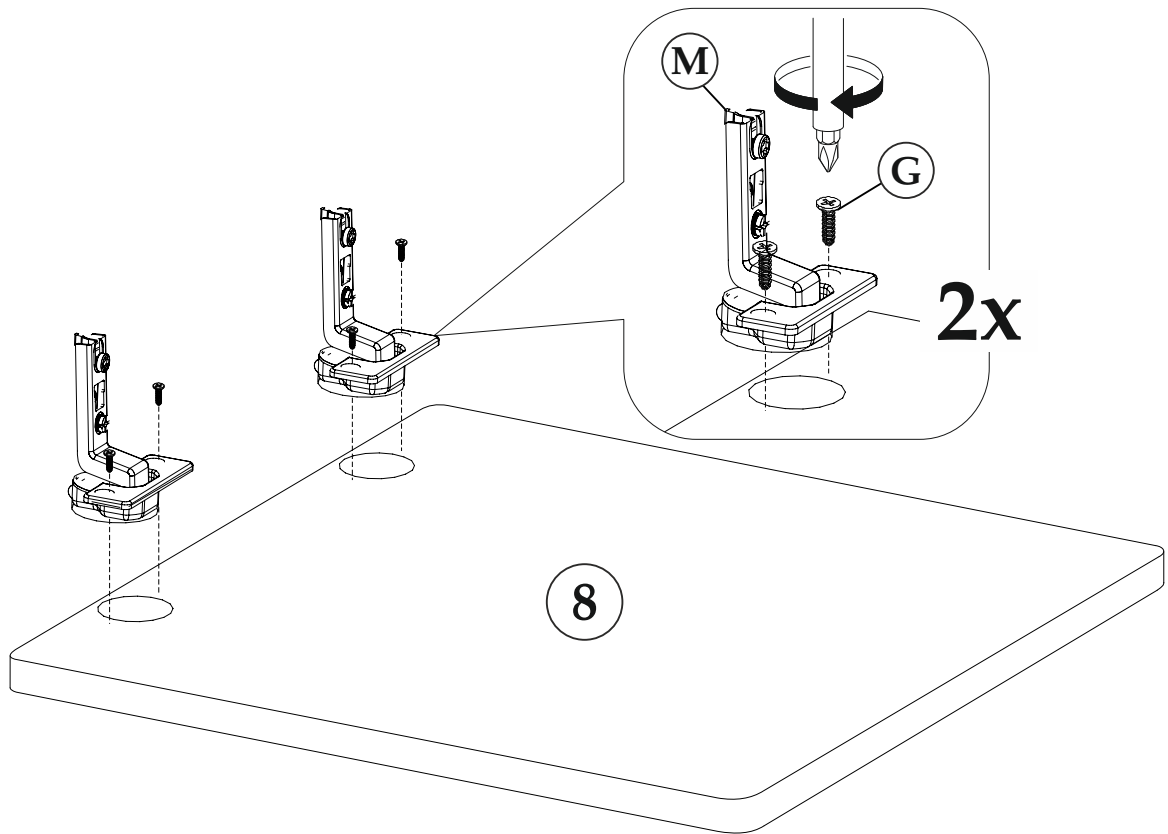
1



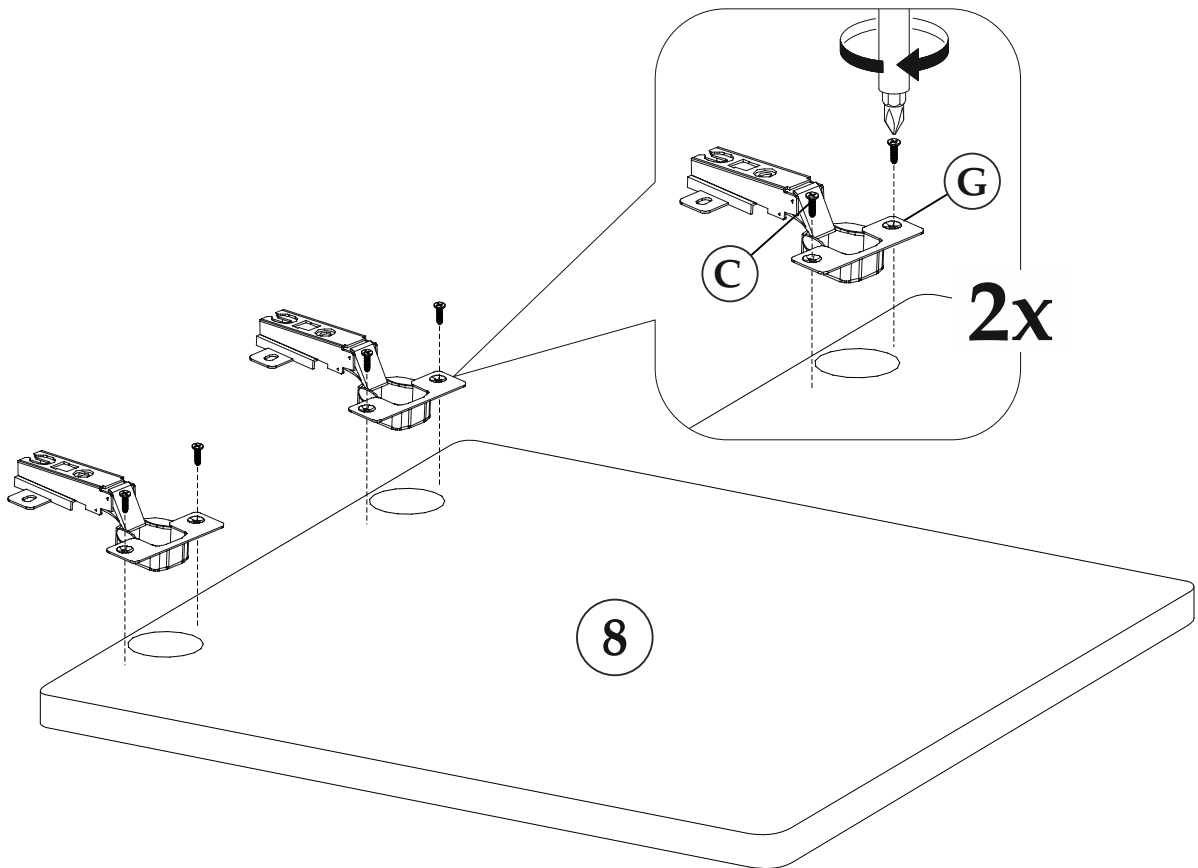
2



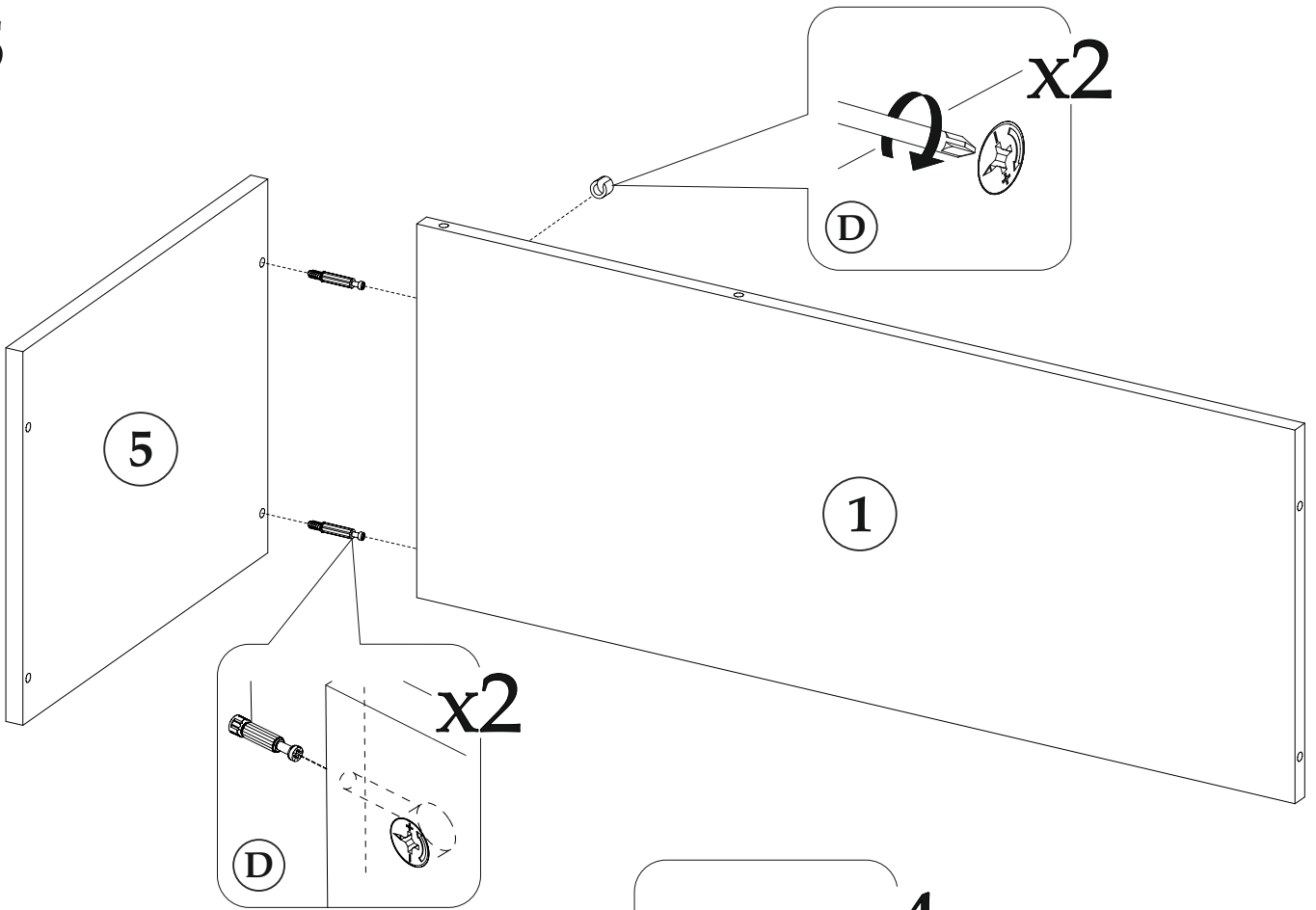
3



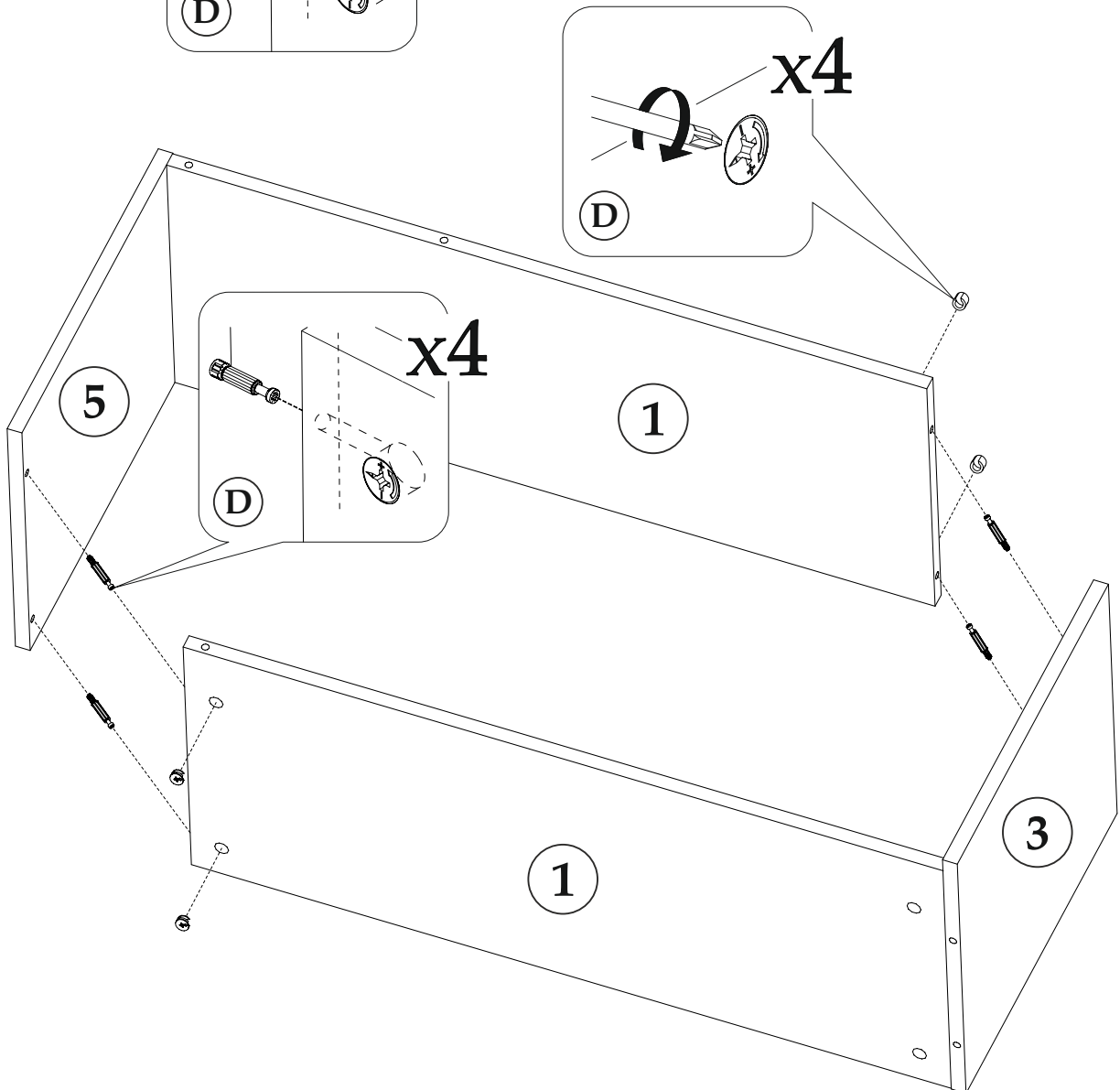
4



5



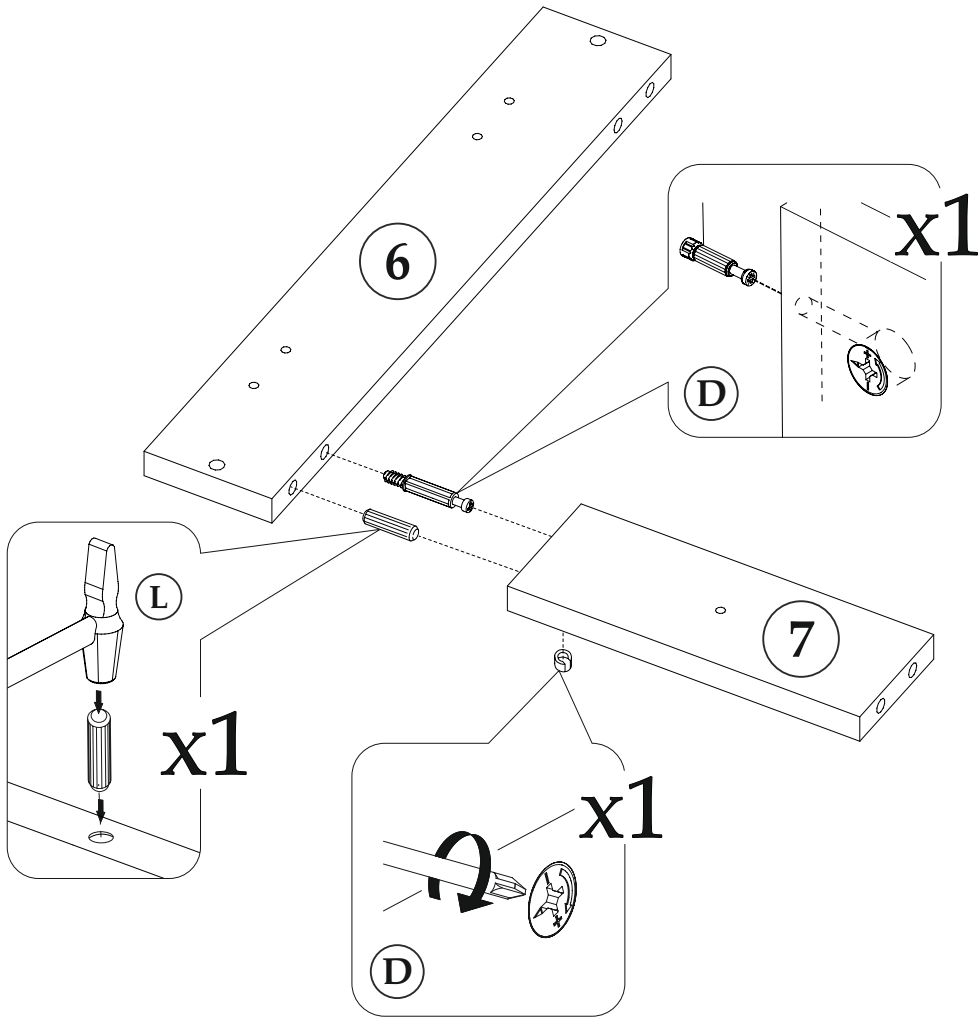
6



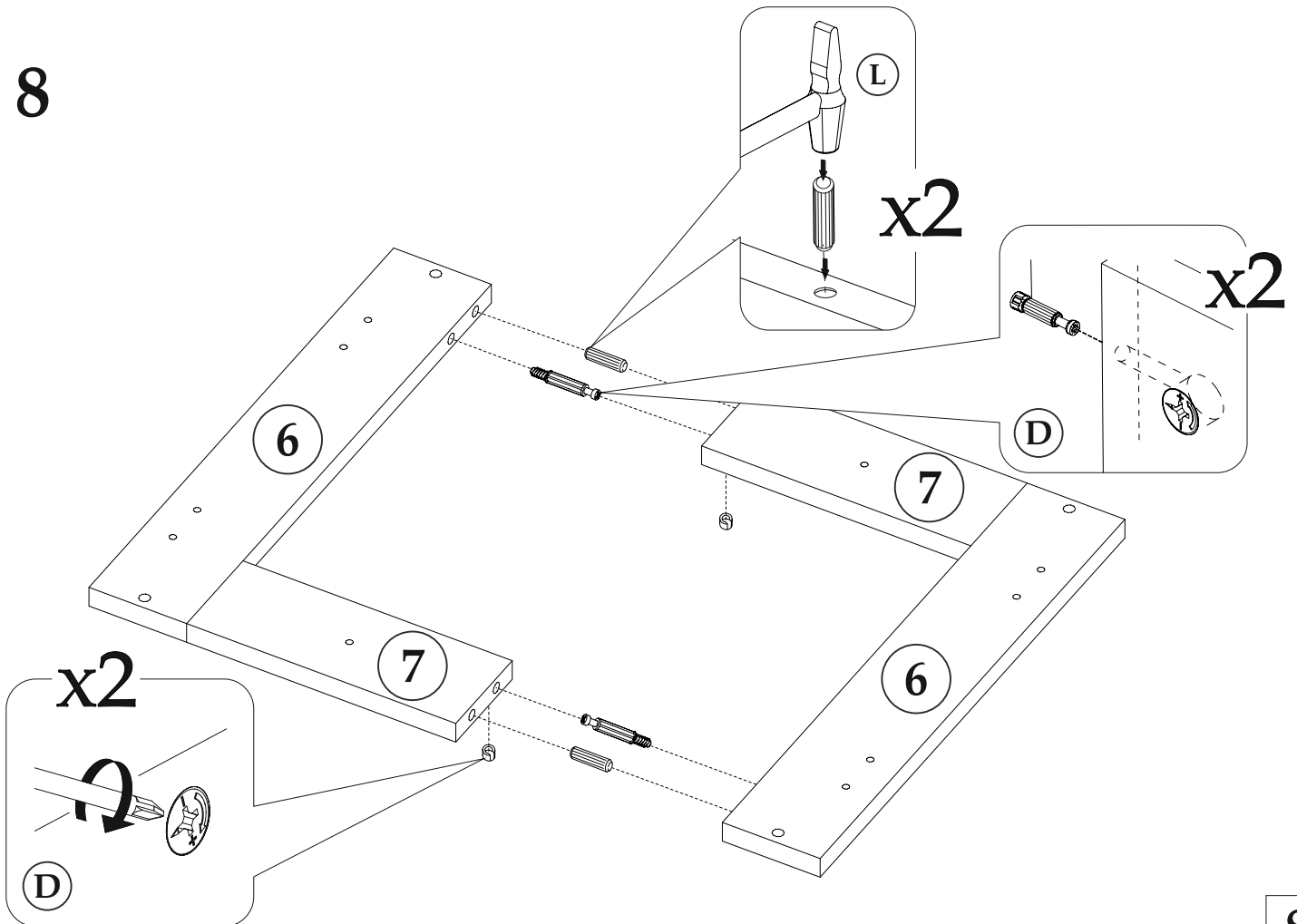
7

7

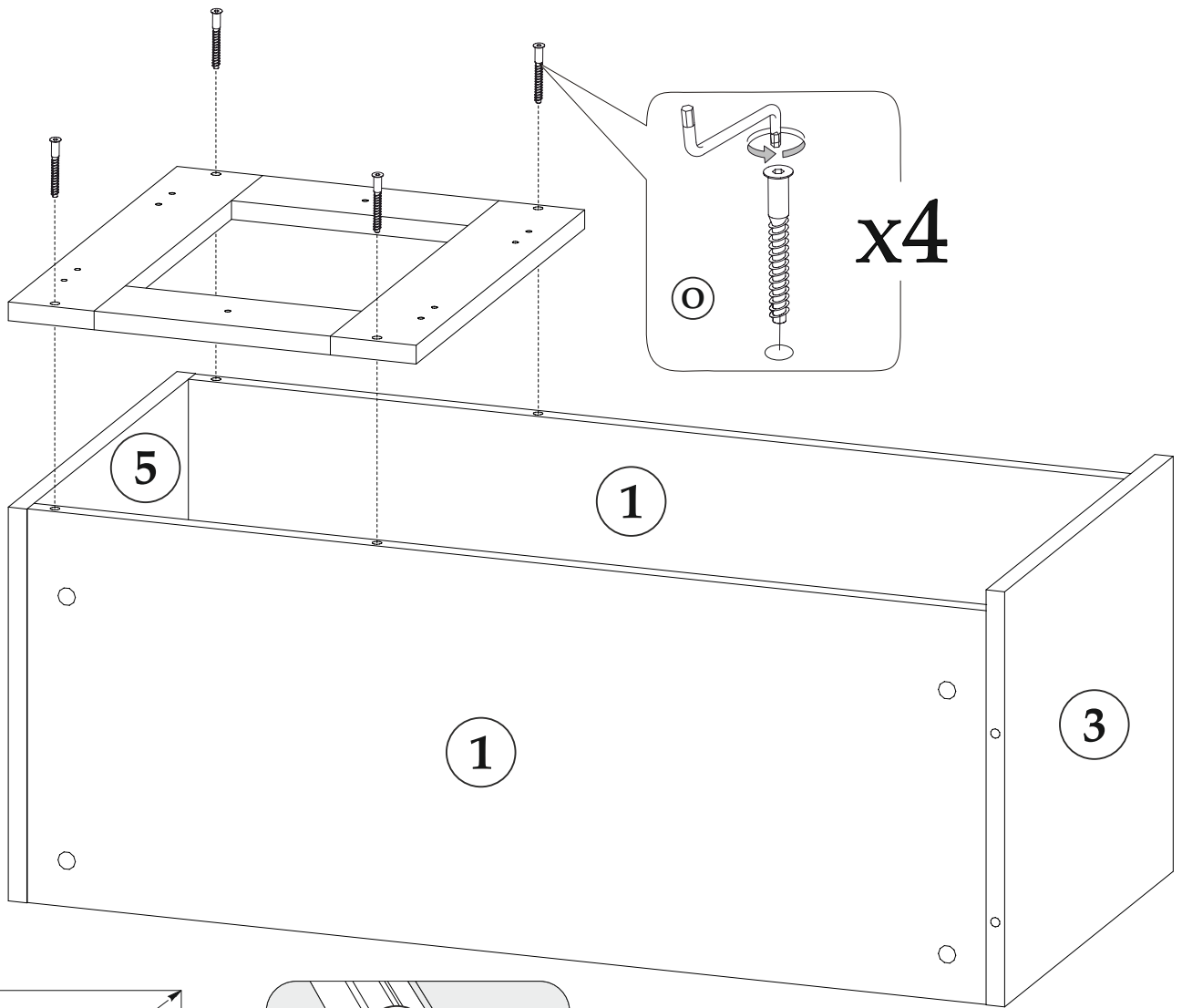
x2



8

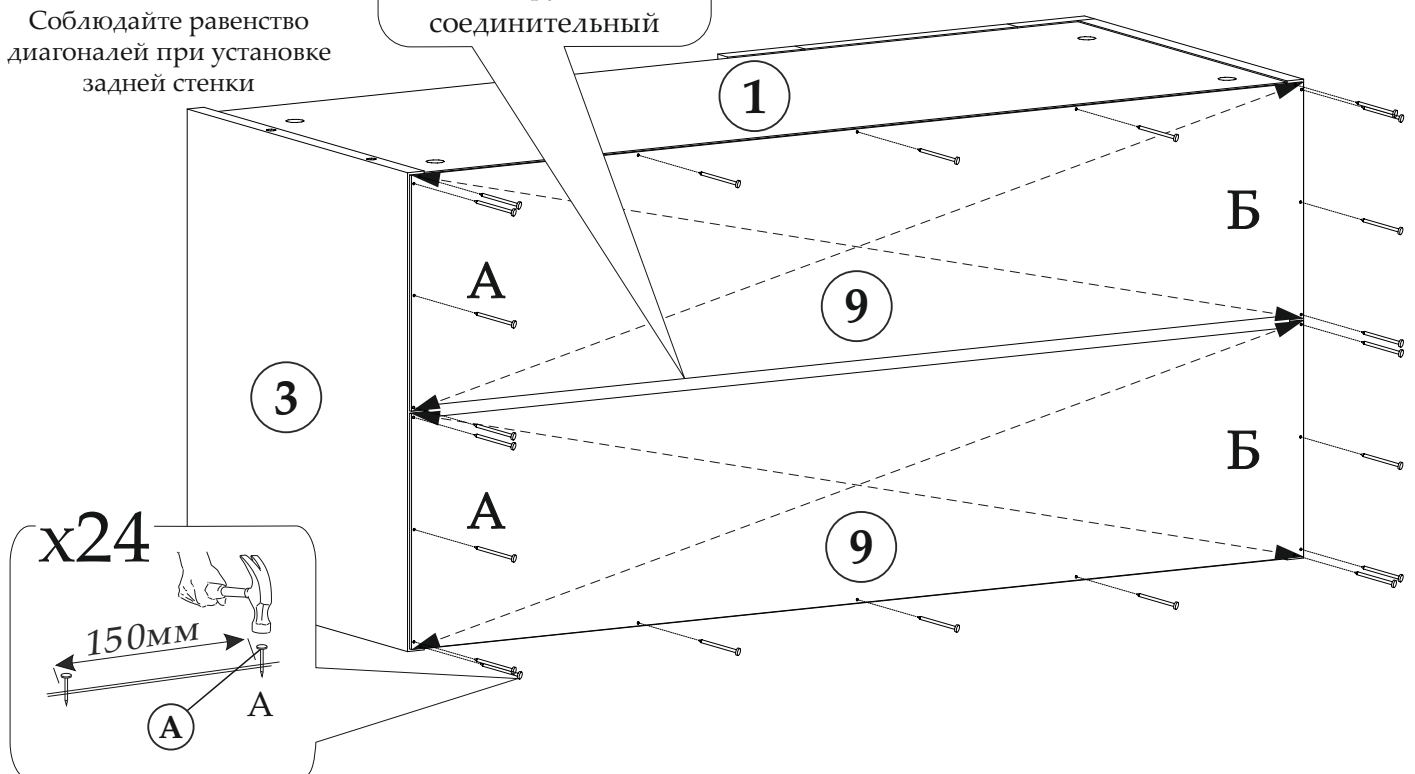
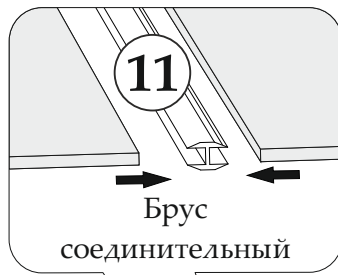


9

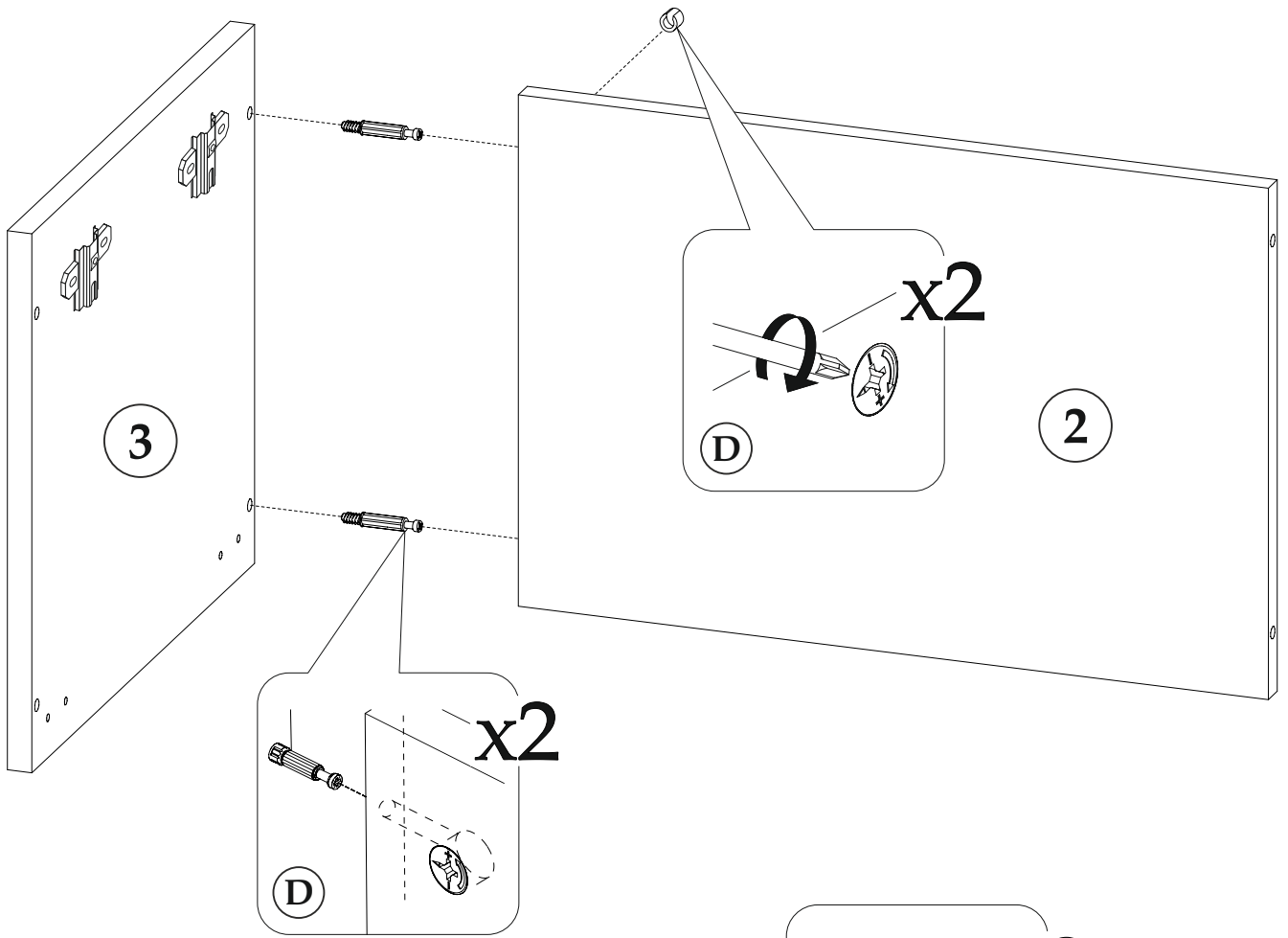


10

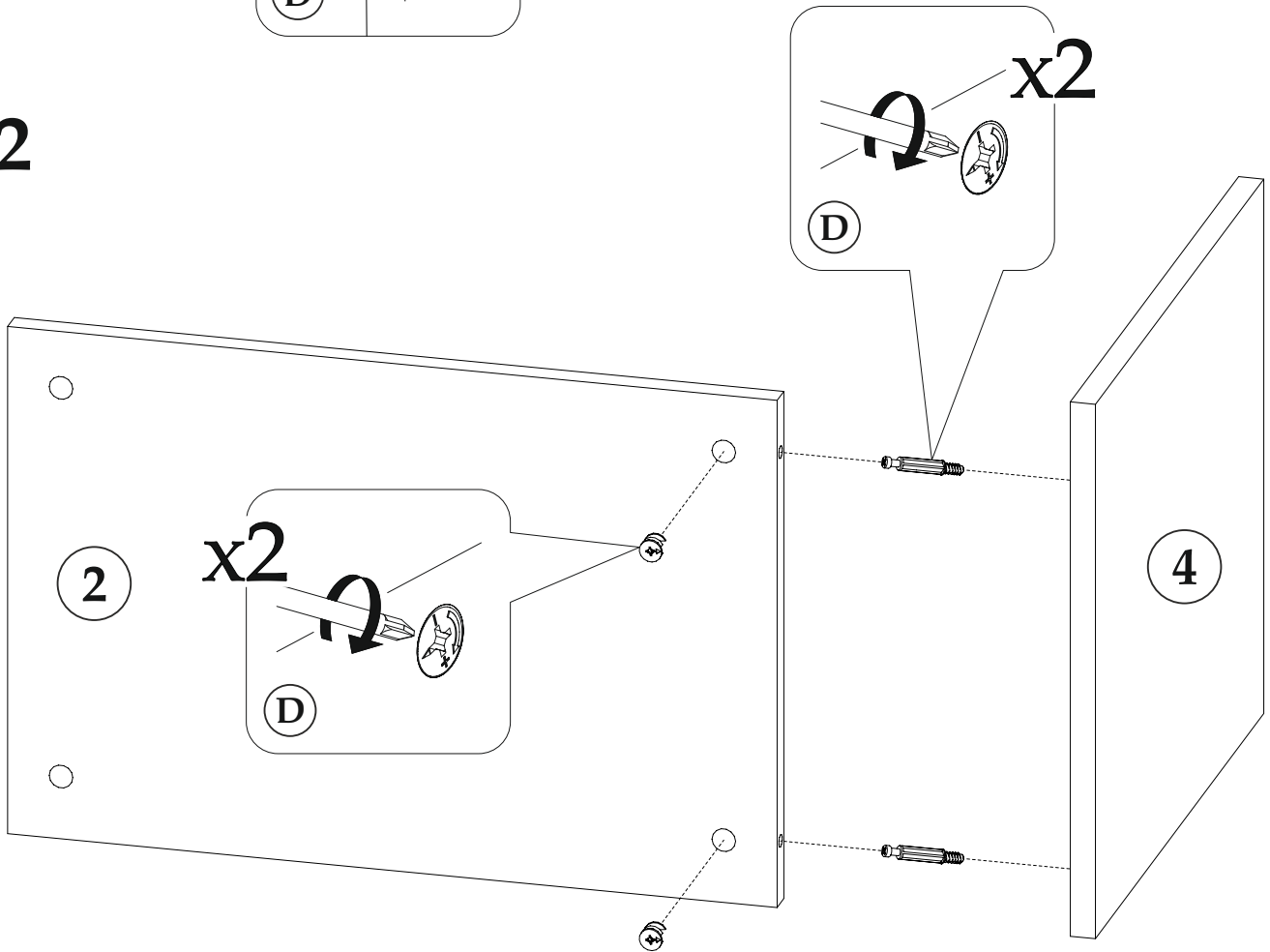

  
 $A=B$ 
  
 Соблюдайте равенство диагоналей при установке задней стенки



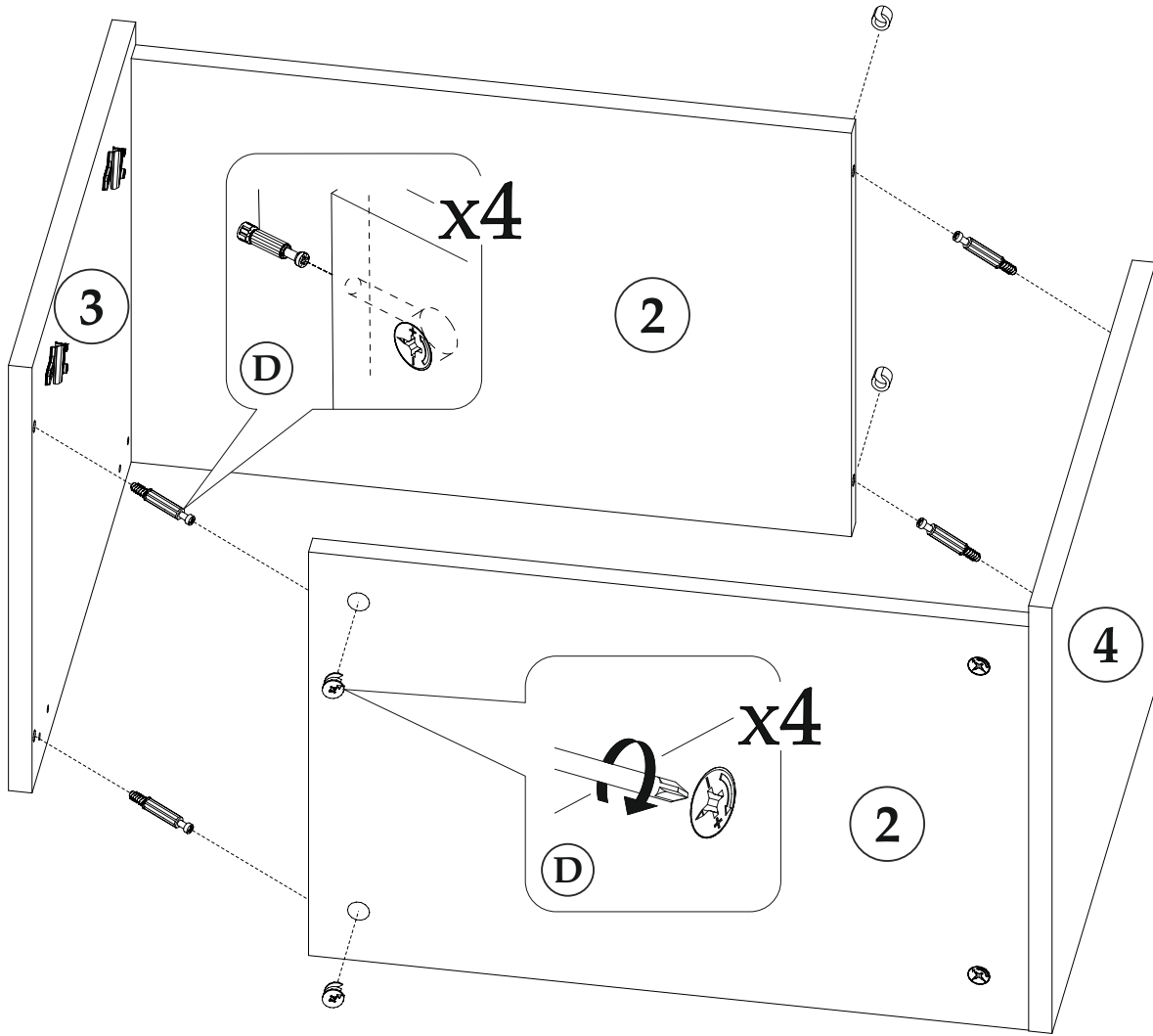
11



12

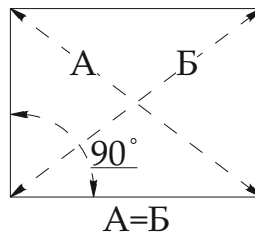


13

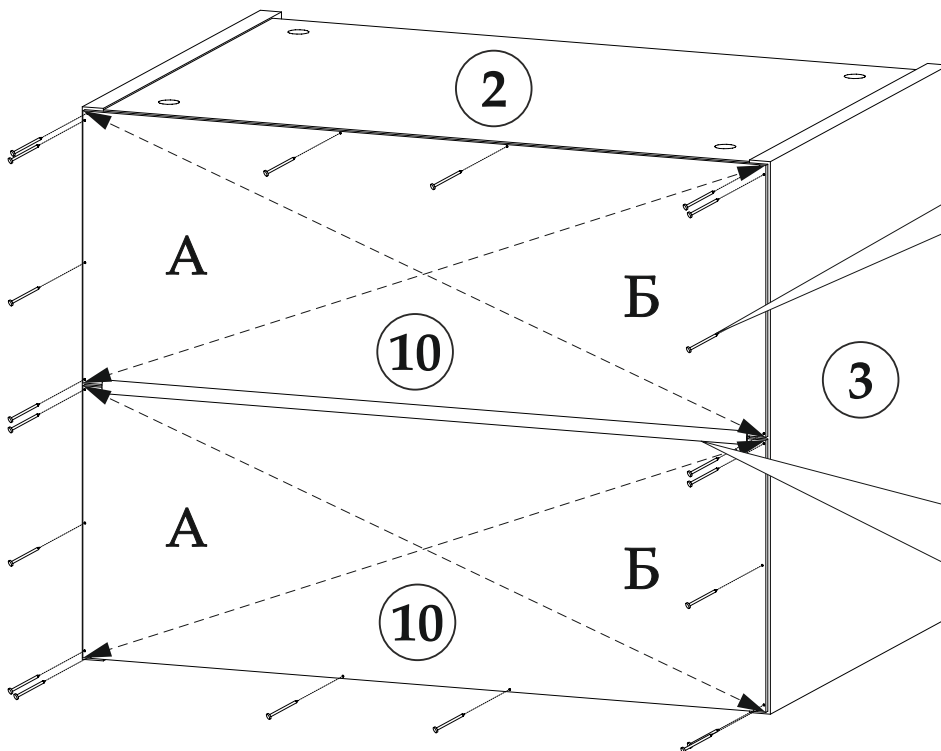
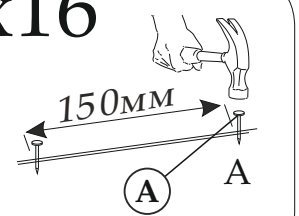


14

Соблюдайте равенство диагоналей при установке задней стенки



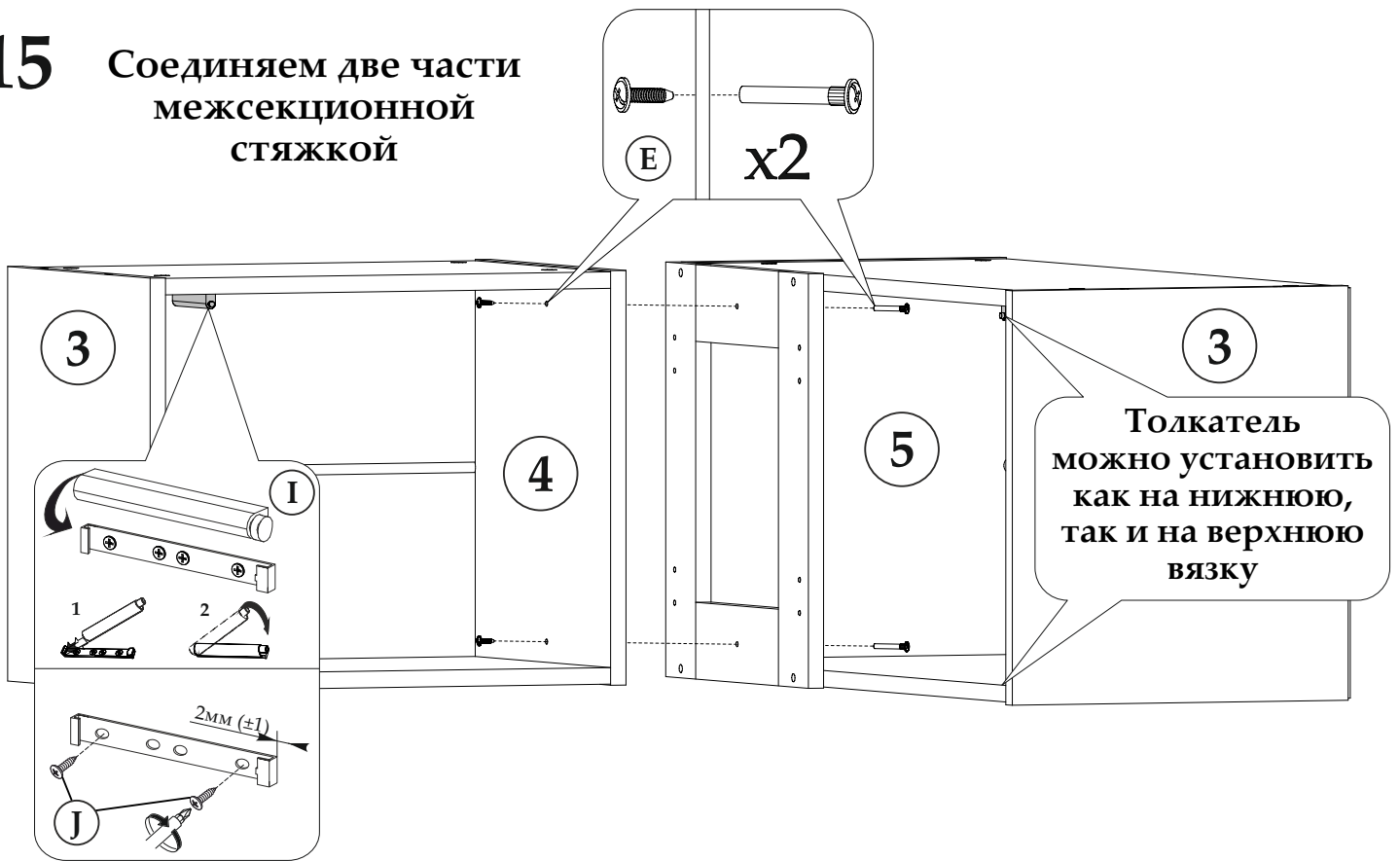
x16



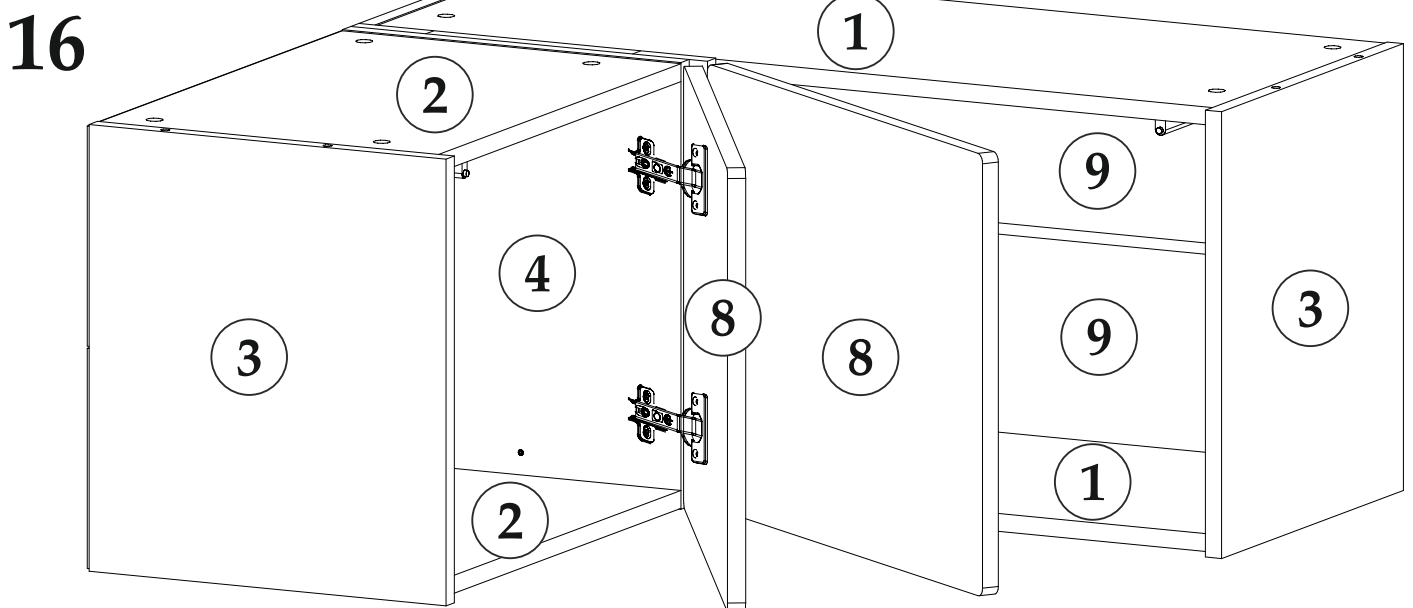
11

# 15

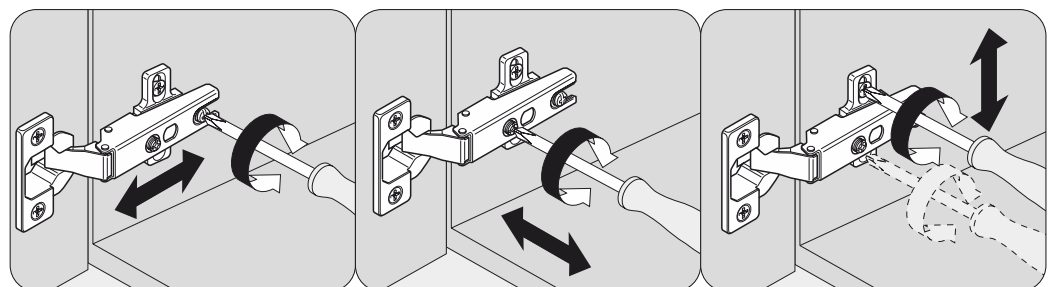
Соединяем две части  
межсекционной  
стяжкой



## Устанавливаем створки



## Схема регулировки петель



Уважаемый покупатель!

Выражаем Вам искреннюю благодарность за выбор нашей мебели!