

СХЕМА СБОРКИ

Пенал с 3 ящиками "Тефия"
400 x 520 x 2200

Детали

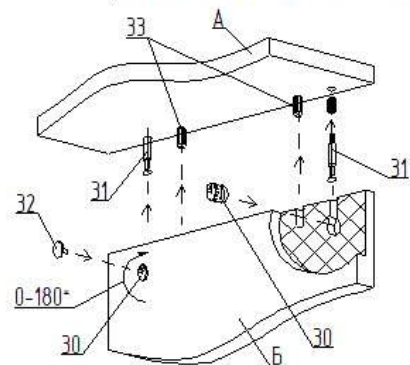
№.п	Наименование	Размер	Кол.
1	Горизонт верхний	400 x 500	1
2	Горизонт нижний	400 x 500	1
3	Стойбовая	2148 x 500	2
4	Горизонт	368 x 497	1
5	Полка	366 x 482	3
6	Стенка задняя	1366 x 367	1
7	Стенка боковая ящика	460 x 150	6
8	Стенка торцевая ящика	311 x 150	6
9	Фасад (МДФ)	262 x 398	3
10	Дно ящика (ДВП)	341 x 458	3
11	Стенка задняя (ДВП)	796 x 397	1

Фурнитура

№.п	Наименование	Кол.
30	Эксцентрик	22
31	Шток эксцентрика	22
32	Заглушка эксцентрика	12
33	Шкант 8x30	4
34	Евровинт 7x50	20
35	Заглушка для евровинта	4
36	Ключ для евровинта	1
37	Ножка регулируемая	4
38	Саморез 4x16	16
39	Полкодержатель	12
40	Ручка профильная 197 мм	3
41	Направляющая 400 (комплект)	3
42	Саморез 3,5x12	36
43	Гвозди 2x20	80
44	Стяжка межсекционная	2

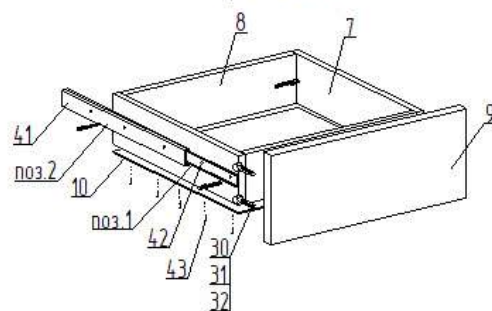
Сборку производить на строго горизонтальной поверхности.
Перед установкой и креплением задней стенки необходимо проверить диагонали. Они должны быть одинаковыми.

Пример монтажа стыкуемых панелей с эксцентриковыми стяжками и шкантами

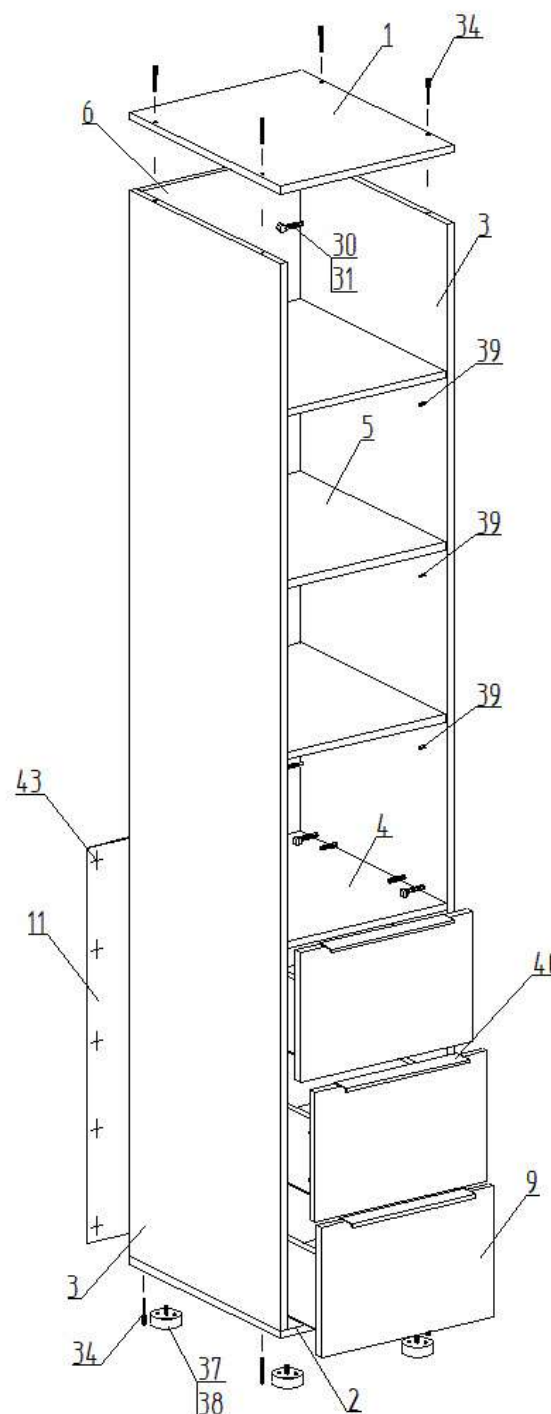


1. Вставить два штока 31 в панель А.
2. Вставить два шканта 33 в панель А.
3. Насадить на два штока 31 и два шканта 33 на соединяемую панель Б.
4. Вставить эксцентрики 30 в глухие отверстия и поворотом по часовой стрелке затянуть.
5. Установить заглушки 32 на эксцентрики 30.

Сборка ящика



1. Перед креплением направляющих следует собрать ящик.
2. Выдвинуть ответную планку направляющей поз.1 и снять ее отжав боковой фиксатор (черный язычок).
3. Прикрутить планку поз.1 к боковой стенке ящика поз.7 саморезами поз.42 согласно указанной разметке.
4. Прикрутить направляющую поз.2 к боковой стенке каркаса саморезами поз.42 согласно указанной разметке.
5. При монтаже ящика равномерно вставить планки поз.1 и поз.2 друг в друга с двух сторон и закрутить их до щелчка фиксатора.
6. Убедиться, что планки поз.1 зафиксировались в направляющих поз.2 выдвинув ящик несколько раз, если возникли проблемы см. пункт 5.



Качество мебели зависит от качества сборки. Рекомендуем доверять сборку специалистам.