

ИНСТРУКЦИЯ ПО СБОРКЕ

Шкаф 2-х створчатый "Софт" ШК-02

Габаритные размеры

Ширина: 1002 мм

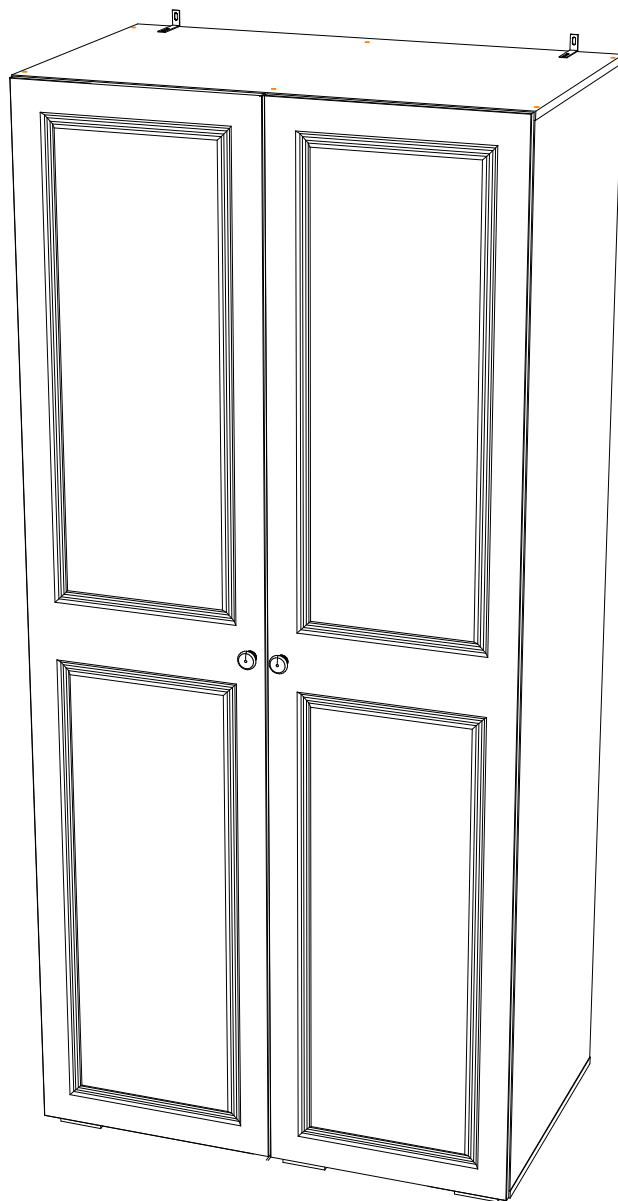
Высота: 2176 мм

Глубина: 610 мм

Максимальная нагрузка:

на полку - 10 кг

на штангу - 10 кг



ОБЩИЕ ТЕХНИЧЕСКИЕ УКАЗАНИЯ

Настоятельно рекомендуем перед началом сборки внимательно ознакомиться с данной инструкцией, проверить наличие всех деталей и фурнитуры согласно комплектующим ведомостям, убедиться в их качестве (отсутствие царапин, сколов, вмятин и т.д.) т.к. претензии по количеству комплектующих и качеству изделия после сборки не принимаются.

Сборку советуем производить вдвоём на ровной поверхности, в качестве подкладочного материала рекомендуем использовать гофрокартон от упаковок.

Производитель оставляет за собой право вносить изменения, не нарушающие внешнего вида и габаритных размеров изделия (замена крепёжной фурнитуры, ножек, ручек и т. д. на аналоги).

Правила эксплуатации

Для длительного сохранения эксплуатационных и эстетических качеств мебели необходимо соблюдать следующие правила по уходу за мебелью во время ее эксплуатации.

- эксплуатировать мебель в сухом, проветриваемом помещении с температурой воздуха от +10 С до +40 С и влажностью воздуха не более 70%;
- в процессе эксплуатации мебели возможно ослабление крепежной фурнитуры - необходимо ее поправлять;
- при эксплуатации изделий имеющие декоративные решения в виде стекла или зеркал необходимо помнить, что эксплуатация стекла и зеркал с трещиной сопряжено с риском получения травм. Следует немедленно заменить стекло/зеркало при появлении трещин;
- не допускать скопления влаги на поверхностях изделия во избежание набухания щитов и отклейки кромок;
- беречь поверхности от механических повреждений, не допускать повреждения защитного слоя УФ-печати и воздействия высоких температур;
- протирать изделия влажной мягкой тканью (на УФ-печати применять микрофибру для зеркал), также возможно мыть с легким мыльным раствором с последующей протиркой насухо. Запрещено применение абразивных порошков и жестких металлических щеток.
- Запрещено использование агрессивных средств очистки, таких как растворители, бензин, обезжиривающие средства, содержащие кислоты, спирты и соли, моющие средства типа «Мистер Мускул», «Fairgy» и т.д.

Гарантийные обязательства

Изготовитель гарантирует соответствие мебели требованиям ГОСТ 16371-2014, ТР ТС 025/2012 при соблюдении условий транспортировки, хранения, сборки (для мебели, поставляемой в разобранном виде), эксплуатации.

Срок службы изделия - 5 лет (при соблюдении условий эксплуатации мебели).

Гарантийный срок эксплуатации мебели - 24 месяца.

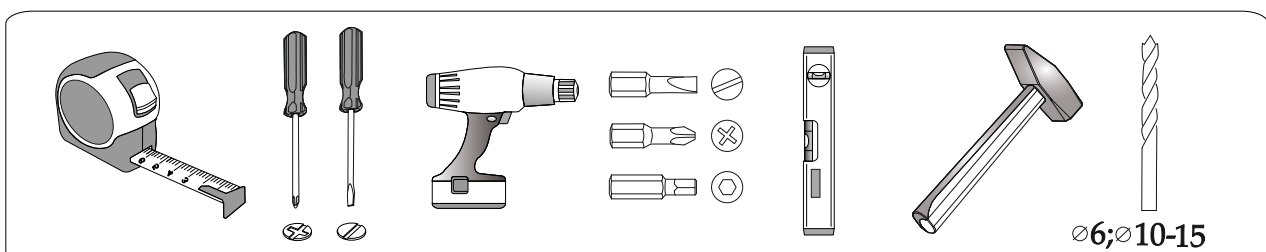
Фурнитура

<p>Гвоздь 2x20</p>  <p>80 шт.</p>	<p>Опора прямоугольная 20 мм.</p>  <p>6 шт.</p>	<p>Евровинт 6x50</p>  <p>16 шт.</p>	<p>Евроключ</p>  <p>1 шт.</p>	<p>Заглушка для евровинта</p>  <p>16 шт.</p>	<p>Заглушка для эксцентрика</p>  <p>8 шт.</p>
<p>Заглушка технологическая Ф8</p>  <p>6 шт.</p>	<p>Заглушка технологическая Ф5</p>  <p>12 шт.</p>	<p>Петля 4-х шарнирная накладная</p>  <p>8 шт.</p>	<p>Стяжка межсекционная D5x32</p>  <p>2 шт.</p>	<p>Футорка для шурупа 4x16</p>  <p>12 шт.</p>	<p>Саморез с пресшайбой</p>  <p>4 шт.</p>
<p>Шуруп 4x16</p>  <p>64 шт.</p>	<p>Эксцентриковая стяжка</p>  <p>8 шт.</p>	<p>Фланец</p>  <p>2 шт.</p>	<p>Ручка кнопка</p>  <p>2 шт.</p>	<p>Уголок</p>  <p>2 шт.</p>	

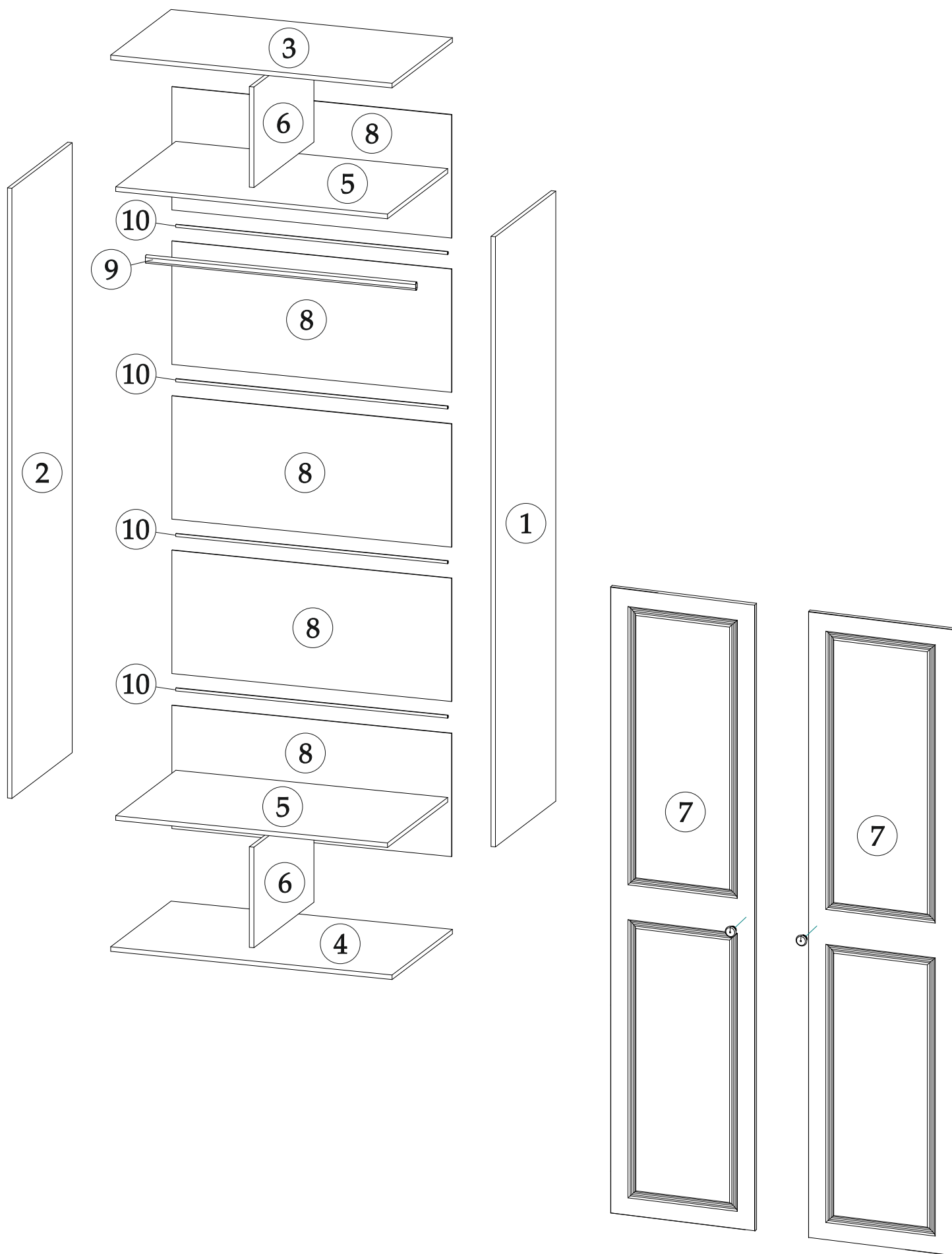
Спецификация материала

Поз.	Наименование	Длина	Ширина	Кол.	Упаковка
1	Боковина	2124	590	1	
2	Боковина	2124	590	1	
3	Крышка	1002	590	1	
4	Крышка	1002	590	1	
5	Вязка	968	588	2	
6	Боковина	588	350	2	
7	Створка	2152	496	2	
8	ЛДВП	996	429	5	
9	Штанга	962		1	
10	Брус соединительный	968		1	

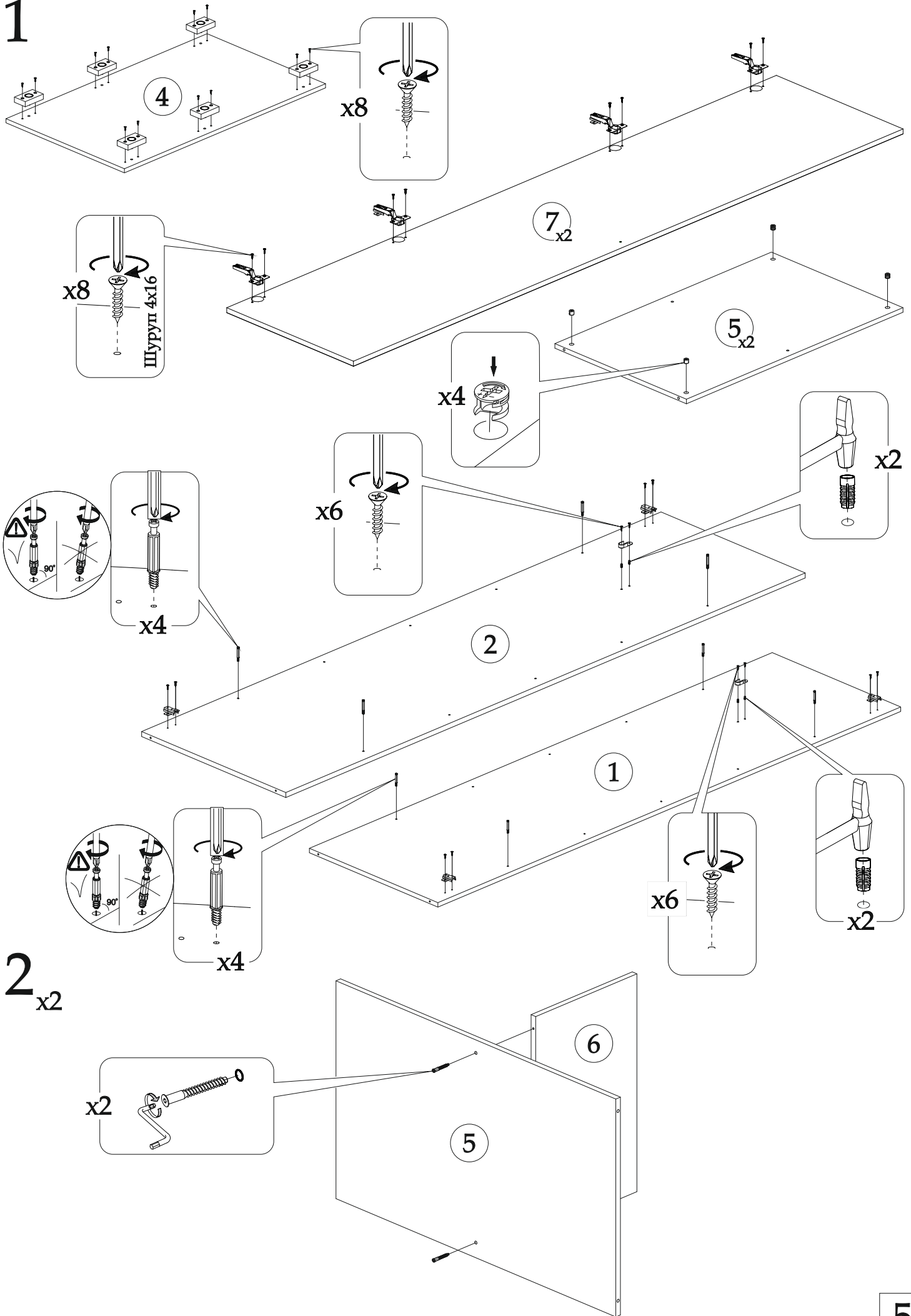
Инструмент



ПОРЯДОК СБОРКИ



1



4

x8

7_{x2}

x8

Шуруп 4x16

5_{x2}

x4

x2

x6

x4

2

1

x2

x4

x6

2_{x2}

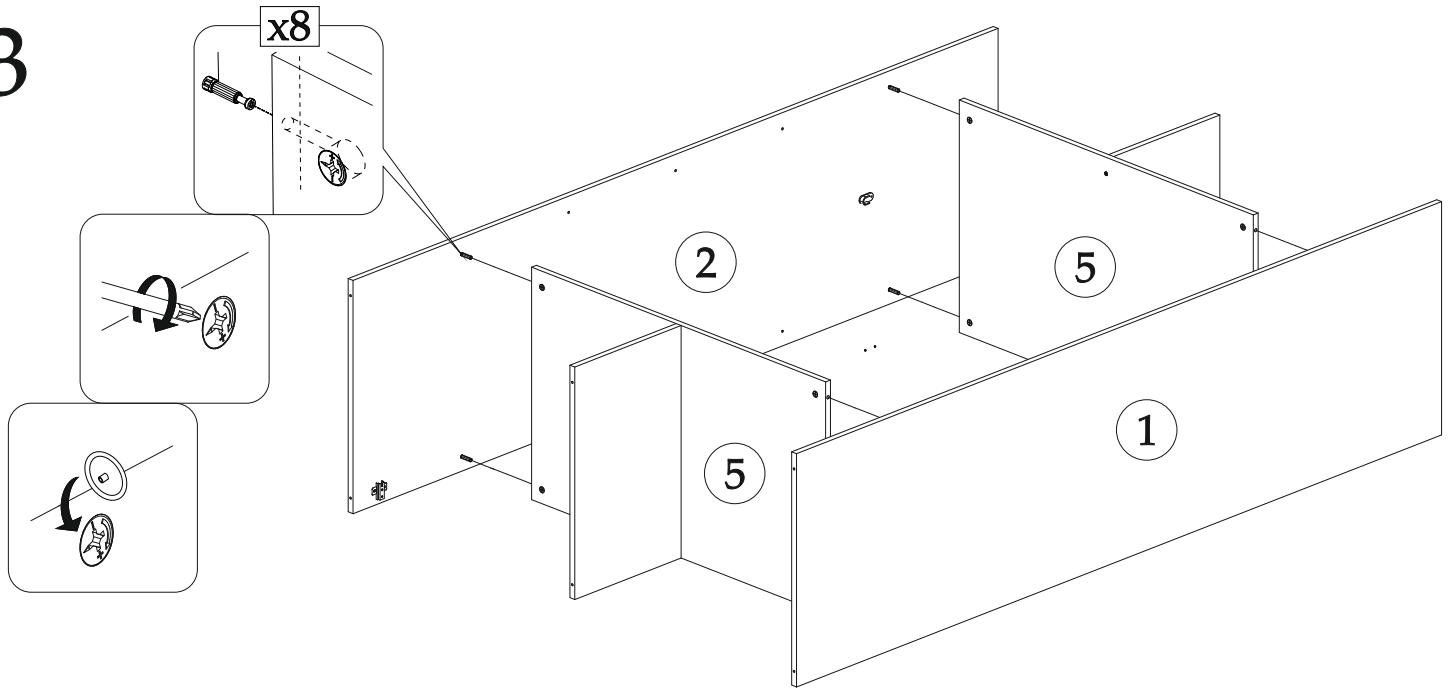
x2

6

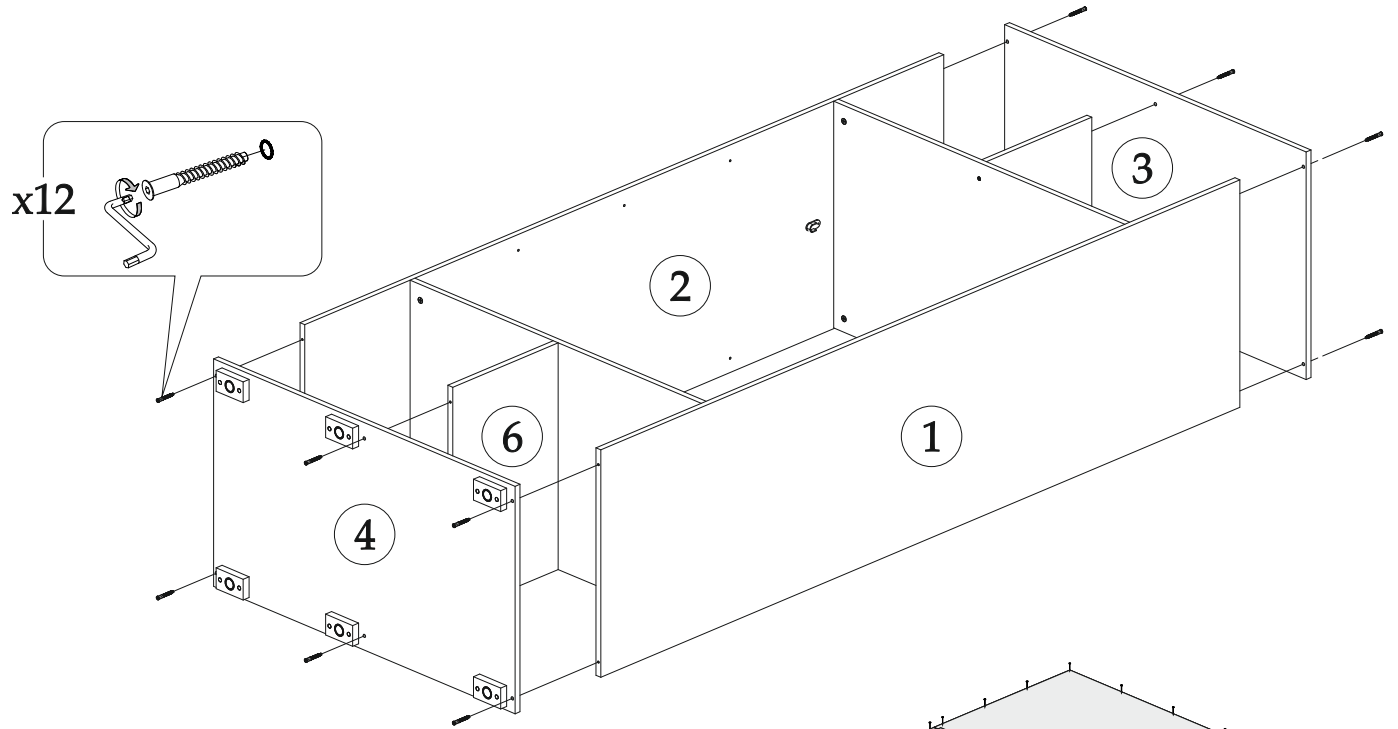
5

5

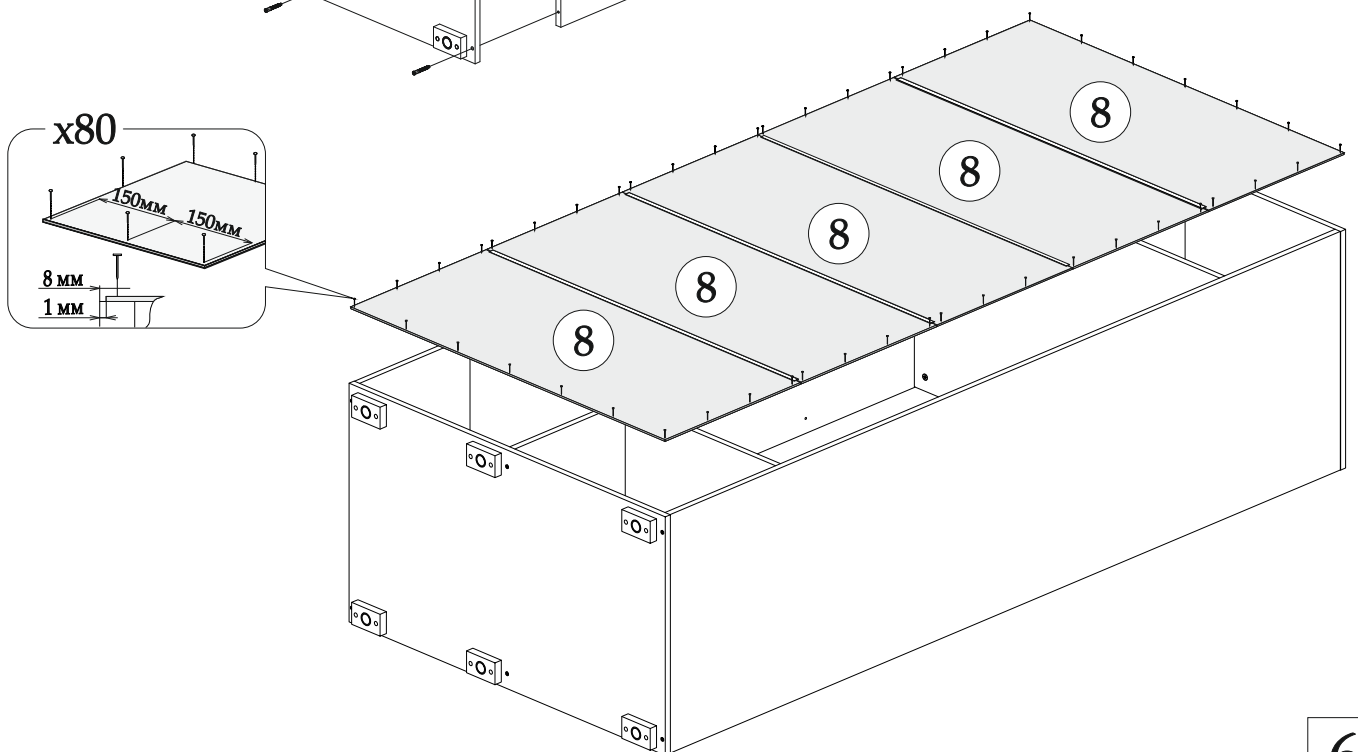
3



4



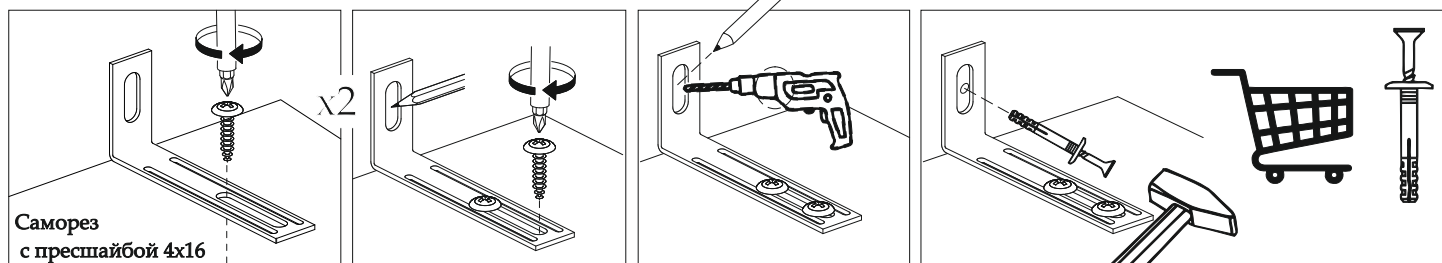
5



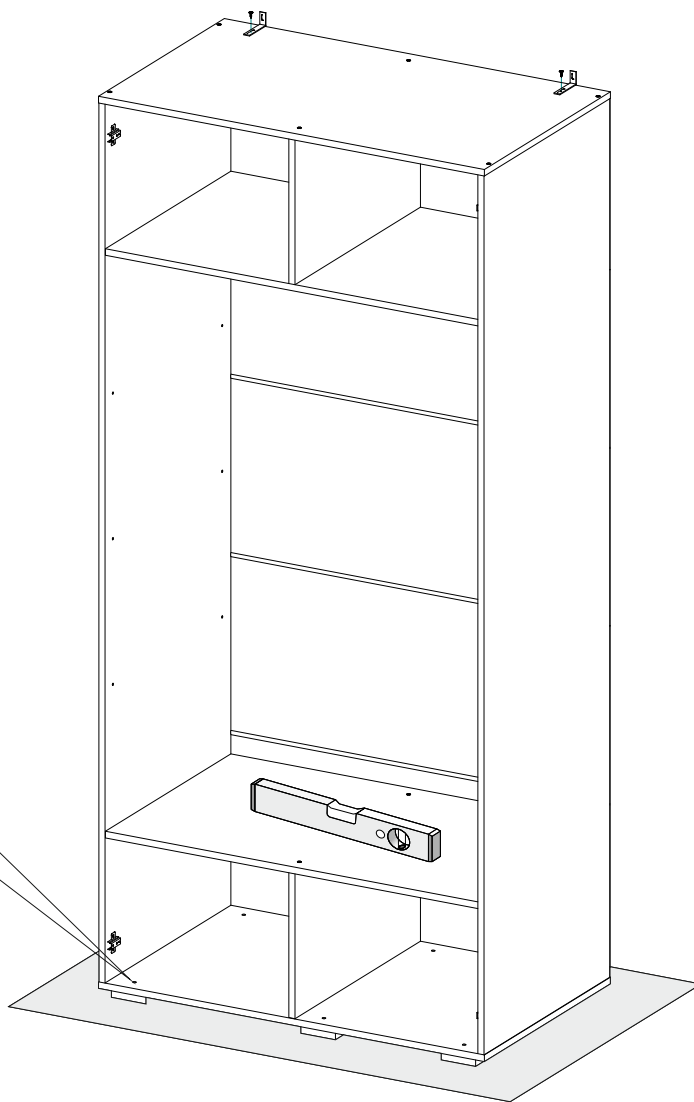
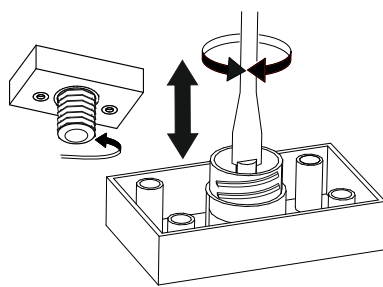
6

6 ВНИМАНИЕ! Комплект крепежа к стене не входит в состав изделия, т.к. зависит от вида Ваших стен. Для выбора подходящих крепежных средств обратитесь в местный специализированный магазин. Во избежании падения шкафа, обязательно с помощью овербаланса прикрепить к стене изделие.

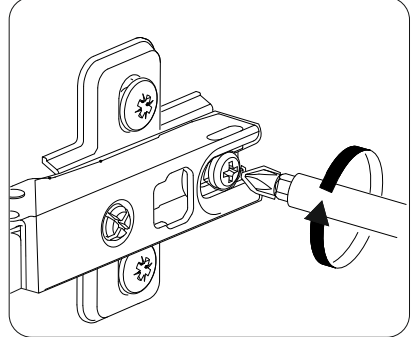
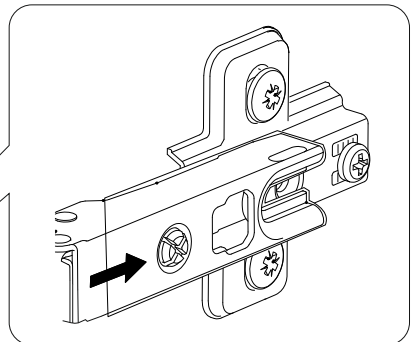
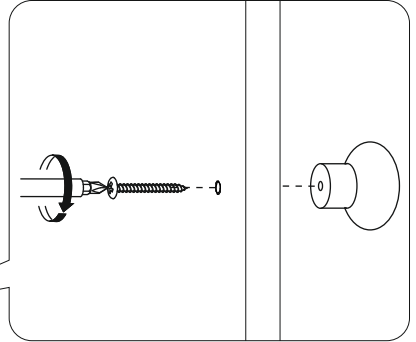
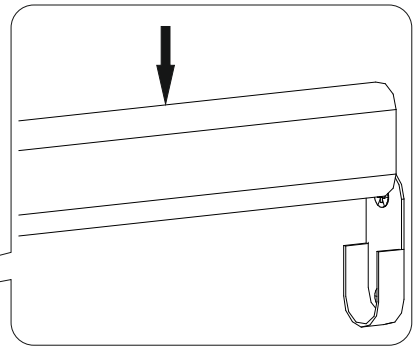
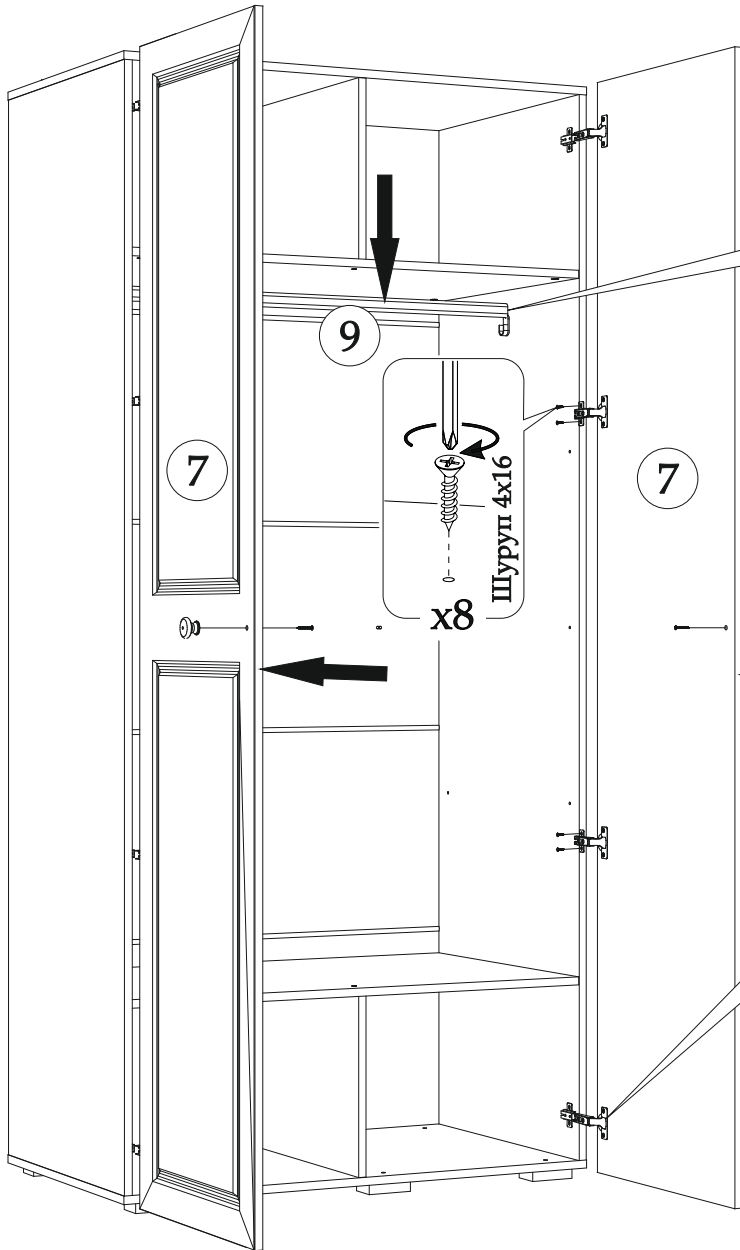
Схема крепления уголка Овербаланс



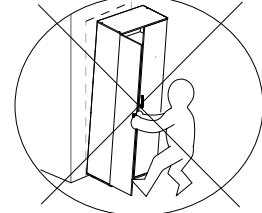
Регулировкой опор установить шкаф в горизонтальное положение



! Регулировка опор производится плоской отверткой через сквозные отверстия в крышке поз. 4.



ВНИМАНИЕ!!!
Не тяните
за открытые створки!



Регулировка петель

