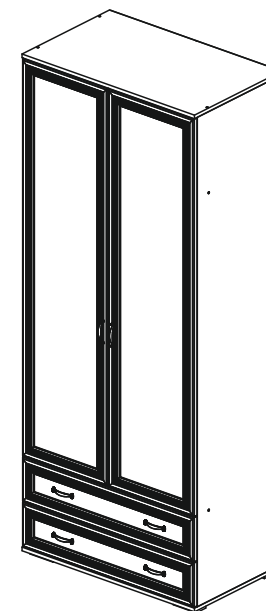


Общие правила сборки корпусной мебели

1. Определитесь с местом расположения изделия.
2. Подготовьте необходимый для сборки инструмент (отвертку плоскую и крестовую, шуруповерт с крестообразной и шестигранной насадкой, молоток, канцелярский нож, сверла диаметром 5мм и 8мм, измерительный инструмент).
3. Производите сборку только на ровной, горизонтальной, чистой и твердой поверхности, застеленной тканью или упаковочным картоном. Рекомендуется воспользоваться услугами квалифицированных сборщиков.
4. Вскройте упаковочные пакеты. Разложите детали по секциям, согласно инструкции. Сохраняйте упаковочную бирку и схему сборки в течение всего времени эксплуатации изделия.
5. Внимательно ознакомьтесь с инструкцией по сборке. Убедитесь в правильности полученных Вами комплектности деталей и фурнитуры. Не приступайте к сборке, не ознакомившись с инструкцией.
6. Согласно схеме сборки прикрепите необходимую фурнитуру (к боковым стенкам направляющие для ящиков, штоки эксцентриков, ответные планки петель, полкодержатели).
7. Начните сборку с каркасов изделия. Скрепите между собой детали с помощью евровинтов и эксцентриковых стяжек.
8. Замерьте диагонали собранного каркаса, они должны быть равными (+/- 1,2мм).
9. Зафиксируйте заднюю стенку из ЛДВП с помощью гвоздей, не нарушая диагонали. От этого будет зависеть правильность работы створок и выдвигаемых ящиков.
10. Приверните опоры. Подпятники прибиваются ограничительным ребром вовнутрь.
11. Вертикально поставьте собранную конструкцию.
12. На створки установите петли. Далее установите фасады.
13. Отрегулируйте положение створок относительно корпуса изделия.

Внешний вид	Наименование	Кол-во	Внешний вид	Наименование	Кол-во
	Евровинт 6.3x50мм	24шт		Винт 4x25мм	4шт
	Стяжка эксцентриковая	8комп		Винт 4x10мм	8шт
	Петля накладная (с доводчиком)	6шт		Навес прямой	2шт
	Штангодержатель (металлический)	2шт		Шайба (пластиковая)	16шт
	Шуруп 3.5x16мм	72шт		Стяжка межсекционная	2комп
	Направляющие 35/450мм (шариковые)	2комп		Гвоздь	120шт
	Опора 20мм (регулируемая)	4шт		Заглушка для евровинта	8шт
	Ручка-скоба 96мм (Империя бронза)	6шт		Ключ для евровинта	1шт

Модульная спальня «Ливорно» ЛШ-22 Шкаф двухстворчатый



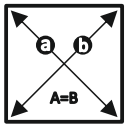
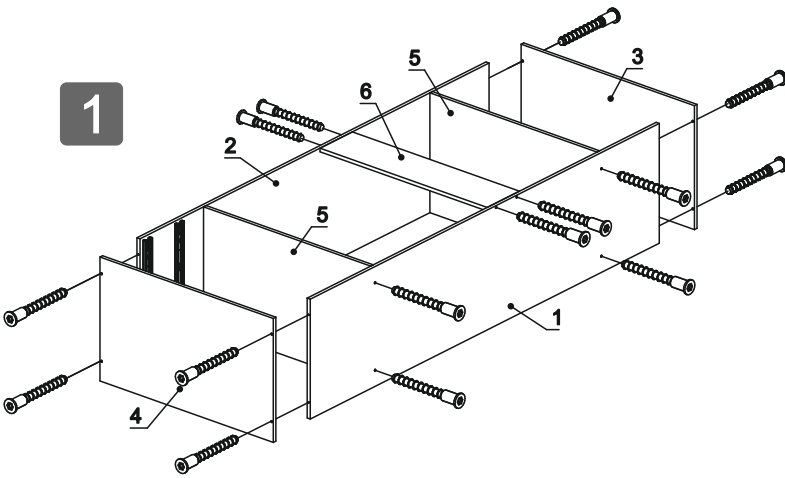
2212x900x544 (ВxШxГ)

Рекомендуется пользоваться услугой по сборке квалифицированных специалистов, имеющих пригодные для этих целей оборудование, инструмент, а также необходимые знания и навыки.

Не рекомендуется производить самостоятельную сборку мебели, приобретенной в разобранном виде, или ее «ремонт» и «усовершенствование».

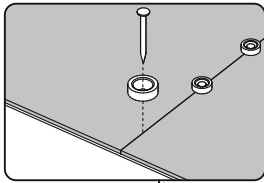
В случае самостоятельной или неквалифицированно исполненной сборки возможно не только возникновение недостатков в изделии (их элементах), но и возникновение серьезной опасности для жизни, здоровья людей и/или сохранности прочего имущества.

№ дет.	Наименование	Размер	Кол-во	№ упк.	№ дет.	Наименование	Размер	Кол-во	№ упк.
1	Бок левый	2160 526	1	1	9	Задняя стенка	842 140	2	2
2	Бок правый	2160 526	1	1	10	ЛДВП	1773 446	2	1
3	Крышка	900 544	1	2	11	ЛДВП	894 415	1	2
4	Низ	900 544	1	2	12	ЛДВП	840 505	2	2
5	Вязка	868 526	2	2	13	Фасад глухой левый	1754 446	1	1
6	Планка	868 200	1	2	14	Фасад глухой правый	1754 446	1	1
7	Бок левый	484 140	2	2	15	Фасад ящика	896 196	2	2
8	Бок правый	484 140	2	2	16	Брус соединительный	1751	1	1
					17	Штанга металлическая	862	1	2

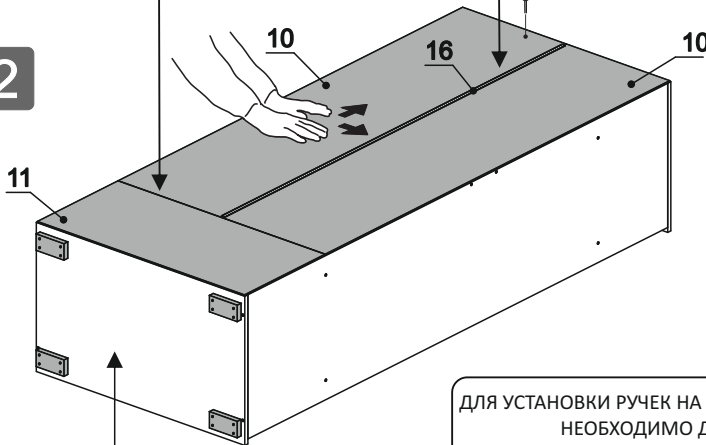


ЗАМЕРЬТЕ ДИАГОНАЛИ СОБРАННОГО КАРКАСА, ОНИ ДОЛЖНЫ БЫТЬ РАВНЫМИ (+/- 1,2ММ) (ТОЛЬКО ПОСЛЕ ЭТОГО МОЖЕТЕ ЗАКРЕПИТЬ ЗАДНЮЮ СТЕНКУ ИЗ ЛДВП ПРИ ПОМОЩИ ГВОЗДЕЙ)

В МЕСТАХ СТЫКА ЛДВП ИСПОЛЬЗУЙТЕ ГВОЗДЬ И ПЛАСТИКОВУЮ ШАЙБУ



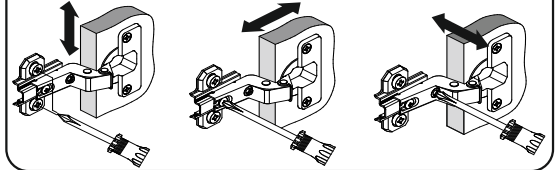
2



ДЛЯ УСТАНОВКИ ОПОР ИСПОЛЬЗУЙТЕ ШУРУП 3.5X16

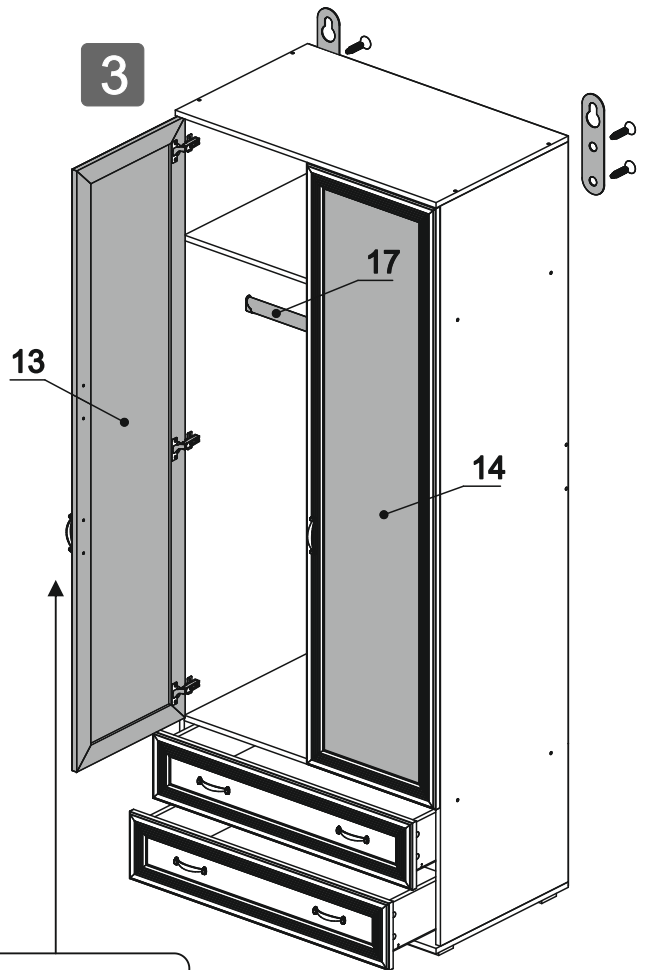
ДЛЯ УСТАНОВКИ РУЧЕК НА ФАСАДЫ (ДЕТ.№13,14) НЕОБХОДИМО ДОСВЕРЛИТЬ ГЛУХИЕ ОТВЕРСТИЯ СВЕРЛОМ Ø5ММ

СХЕМА РЕГУЛИРОВКИ ПЕТЕЛЬ

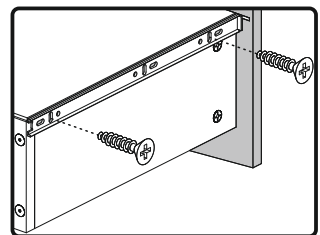


ДЛЯ ДОПОЛНИТЕЛЬНОЙ УСТОЙЧИВОСТИ ИЗДЕЛИЯ ЗАКРЕПИТЕ ЕГО К СТЕНЕ ПРИ ПОМОЩИ ПРЯМОГО НАВЕСА И ДЮБЕЛЬ-ГВОЗДЯ

3



ДЛЯ УСТАНОВКИ НАПРАВЛЯЮЩИХ ИСПОЛЬЗУЙТЕ РЕГУЛИРОВОЧНЫЕ ОТВЕРСТИЯ, А ТАК ЖЕ ШУРУП 3.5X16



ДЛЯ УСТАНОВКИ РУЧЕК НА ФАСАДЫ ЯЩИКА ИСПОЛЬЗУЙТЕ ВИНТ 4x10 И ПЛАСТИКОВУЮ ШАЙБУ

