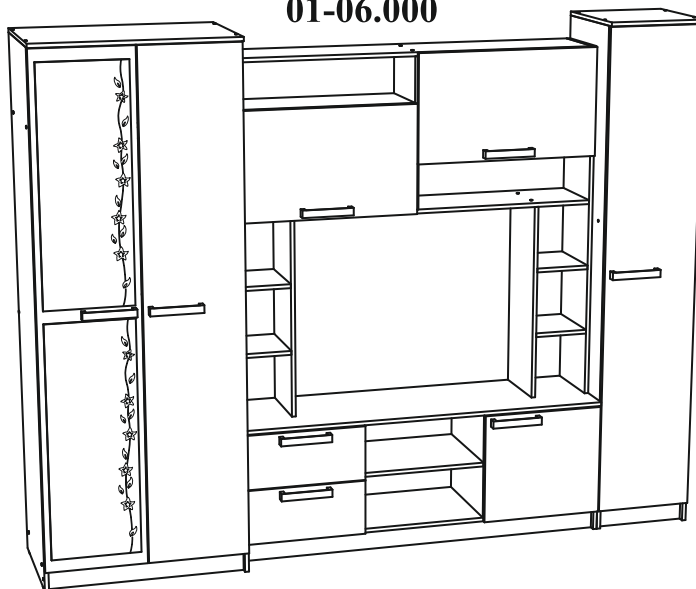


# Инструкция по сборке и эксплуатации мебели

## Гарнитура мебели для гостиной «Флора»

01-06.000



Габаритные размеры

Ширина (мм): 2700

Высота (мм): 2100

Глубина (мм): 540

### ОБЩИЕ ТЕХНИЧЕСКИЕ УКАЗАНИЯ

Настоятельно рекомендуем перед началом сборки внимательно ознакомиться с данной инструкцией, проверить наличие всех деталей и фурнитуры согласно комплекточным ведомостям, убедиться в их качестве (отсутствие царапин, сколов, вмятин и т.д.) т.к. претензии по количеству комплектующих и качеству изделия после сборки не принимаются

Сборку советуем производить вдвоём на ровной поверхности, в качестве подкладочного материала рекомендуем использовать гофрокартон от упаковок.

Производитель оставляет за собой право вносить изменения не нарушающих внешнего вида и габаритных размеров изделия (замена крепёжной фурнитуры, ножек, ручек и т. д. на аналоги).

### Правила эксплуатации

Для длительного сохранения эксплуатационных и эстетических качеств мебели необходимо соблюдать следующие правила по уходу за мебелью во время ее эксплуатации:

- эксплуатировать мебель в сухом, проветриваемом помещении с температурой воздуха от +10 С до +40 С и влажностью воздуха не более 70%
- в процессе эксплуатации мебели возможно ослабление крепёжной фурнитуры - необходимо ее поправлять
- при эксплуатации изделий имеющие декоративные решения в виде стекла или зеркал необходимо помнить, что эксплуатация стекла и зеркал с трещиной сопряжено с риском получения травм. Следует немедленно заменить стекло/зеркало при появлении трещин.
- не допускать скопления влаги на поверхностях изделия во избежание набухания щитов и отклейки кромок
- беречь поверхности от механических повреждений, не допускать повреждения защитного слоя УФ-печати и воздействия высоких температур.
- протирать изделия влажной мягкой тканью (на УФ-печати применять микрофибру для зеркал), также возможно мыть с легким мыльным раствором с последующей протиркой насухо. **Запрещено** применение абразивных порошков и жестких металлических щеток.
- **Запрещено** использование агрессивных средств очистки, таких как растворители, бензин, обезжиривающие средства, содержащих кислоты, спирты и соли, моющие средства типа «Мистер Мускул», «Fairyt» и т.д.

### Гарантийные обязательства

- Изготовитель гарантирует соответствие мебели требованиям ГОСТ 16371-2014, ТР ТС 025/2012, при соблюдении условий транспортировки, хранения, сборки (для мебели, поставляемой в разобранном виде), эксплуатации.
- Срок службы изделия - 5 лет (при соблюдении условий эксплуатации мебели).
- Гарантийный срок эксплуатации мебели - 24 месяца.

### Уважаемый покупатель!

Благодарим за выбор мебели марки «BTS». В целях сохранности наша мебель поставляется в разобранном виде. Напоминаем, что в стоимость изделия услуга сборки не включена. Если Вы предпочли собрать мебель самостоятельно, надеемся, что процесс сборки доставит Вам удовольствие и не займет много времени.

При покупке мебели настоятельно рекомендуем убедиться в наличии всех деталей, сверяясь с комплектующей ведомостью, т.к. после сборки изделия претензия по количеству и качеству сборочных единиц не принимаются.

Во избежание недоразумений, просим внимательно следовать алгоритму сборки изделия.

#### Рекомендации по сборке.

Перед началом сборки и дальнейшей эксплуатации внимательно ознакомьтесь с настоящим руководством и следуйте его рекомендациям.

Для Вашего удобства рекомендуем собирать мебель вдвоем, на ровной поверхности, соблюдая последовательность согласно представленной схеме.

#### Правила пользования и эксплуатации изделия

Уважаемый покупатель, срок эксплуатации мебели напрямую зависит от Вашего бережного отношения к ней:

- Не допускайте попадания воды на изделие во избежание разбухания поверхностей. В случае контакта с водой, насухо протрите поверхность мягкой тканью.

- Не ударяйте поверхность острыми, тяжелыми или твердыми предметами.

- Не ставьте на поверхность раскаленные предметы.

- При чистке, во избежание повреждения поверхностей, не используйте щетки, жесткие ткани, зернистые порошки. Для ухода за мебелью используйте специальные средства, предназначенные для мебели.

- Не допускайте попадания на поверхность веществ, таких как растворители, бензин, обезжиривающие средства и т.п.

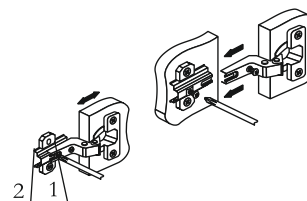
- Периодически, в случае ослабления резьбовых соединений, необходима их подтяжка.

- Если у Вас возникает желание самостоятельно модифицировать изделие, помните, что в этом случае наша гарантия на товар распространяться не будет.

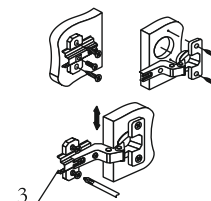
- Несоблюдение каких-либо из вышеуказанных условий, приведшее к возникновению недостатков мебели, является основанием для утраты права на гарантийное обслуживание.

### Комплектация фурнитурой

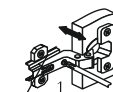
Обозначение	Наименование	Кол-во	Ед. изм.
	Направляющая роликовая 400 мм.	2	кмп.
	Петля 4-х шарнир. накладная	18	шт.
	Лифт газовый	4	шт.
	Ручка 192 мм.	8	шт.
	Флянец	2	шт.
	Стяжка межсекционная	4	шт.
	Эксцентриковая стяжка	4	шт.
	Еврошуруп	74	шт.
	Евроключ	1	шт.
	Полкодержатель	32	шт.
	Шуруп 4x16	110	шт.
	Гвозди 2x20	180	шт.
	Шкант	18	шт.
	Опора (подпятник)	16	шт.
	Заглушки	20	шт.
	Скотч 2-х сторонний	2	м.п.
	Стразы Svarovski	10	шт.
	Клей	1	шт.



Регулировка створки по ширине



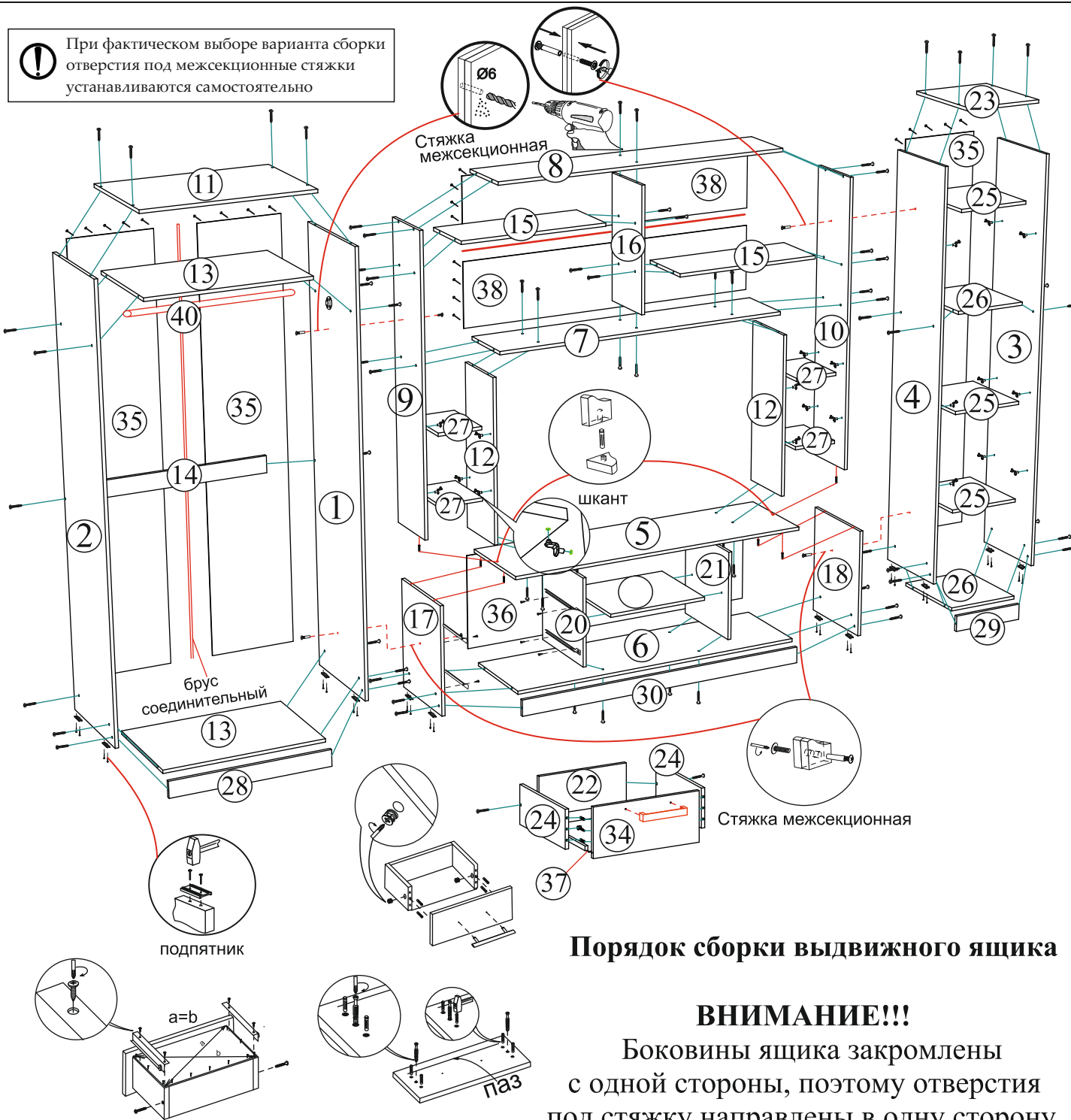
Регулировка створки по высоте



Регулировка створки по глубине



При фактическом выборе варианта сборки отверстия под межсекционные стяжки устанавливаются самостоятельно



### Порядок сборки выдвижного ящика

**ВНИМАНИЕ!!!**

Боковины ящика закромлены с одной стороны, поэтому отверстия под стяжку направлены в одну сторону.

### Комплектация деталей

	№ детали	Наименование	Размеры и количество			
			Длина	Ширина	Высота	Кол-во
КОРПУС	1	Боковина правая	2084	512	1	1
	2	Боковина левая	2084	512	1	1
	3	Боковина правая	2084	416	1	1
	4	Боковина левая	2084	416	1	1
	5	Крышка	1500	436	1	3
	6	Вязка	1468	416	1	3
	7	Вязка	1468	288	1	4
	8	Вязка	1468	288	1	4
	9	Боковина левая	1440	288	1	4
	10	Боковина правая	1440	288	1	4
	11	Крышка	800	540	1	5
	12	Перегородка	798	288	2	4
	13	Вязка	768	512	2	5
	14	Усиление	768	80	1	5
	15	Вязка	726	288	2	4
	16	Перегородка	610	288	1	4
	17	Боковина левая	534	416	1	3
	18	Боковина правая	534	416	1	3
	19	Полка	500	416	1	3
	20	Перегородка	438	416	1	3
	21	Перегородка	438	416	1	3
	22	Вязка ящика	409	173	2	5
	23	Крышка	400	444	1	5
	24	Бок ящика	400	173	4	5
	25	Полка	368	416	3	5
	26	Вязка	368	416	2	5
	27	Полка	218	288	4	4
	28	Цоколь	80	768	1	5
	29	Цоколь	80	368	1	5
	30	Цоколь	80	1468	2	1
ФАСАД	31	Створка	2000	396	3	2
	32	Створка	449	496	1	3
	33	Створка	440	746	2	5
	34	Фасад	223	496	2	5
ЛДВП	35	ЛДВП	2014	396	3	2
	36	ЛДВП	1496	464	1	1
	37	ЛДВП	439	405	2	2
	38	ЛДВП	1494	315	2	2
	39	Зеркало	925	346	2	6
	40	Штанга		766	1	1

В целях сохранности стекла при транспортировке оно поставляется без страз. Сами стразы клеятся по месту по предоставленной схеме с помощью клея. Клей небольшим количеством нанести на стразы и приклеить в места указанные на рисунке

**Внимание!**

Стекло/зеркало крепится к створке/фасаду с помощью двустороннего скотча и клея-герметика ДЛЯ ЗЕРКАЛ,

**НЕ РАЗРУШАЮЩИХ АМАЛЬГАМУ ЗЕРКАЛА**

Рекомендуем: Penosil premium mirrorfix bond  
 Krass mirror bond  
 Krass building&renovation  
 HENKEL MAKROFLEX NX 108  
 HENKEL МОМЕНТ Клей Суперсильный

Рекомендуем перед началом сборки наклеить стекло/зеркало на деталь, после наклейки деталь с наклеенным стеклом/зеркалом

стоит выдержать не менее 2-х часов

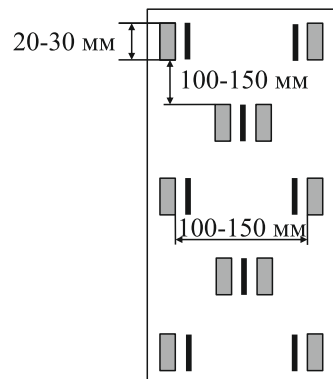
на ровной горизонтальной поверхности

Поверхности деталей, которые будут склеиваться, необходимо обезжирить!

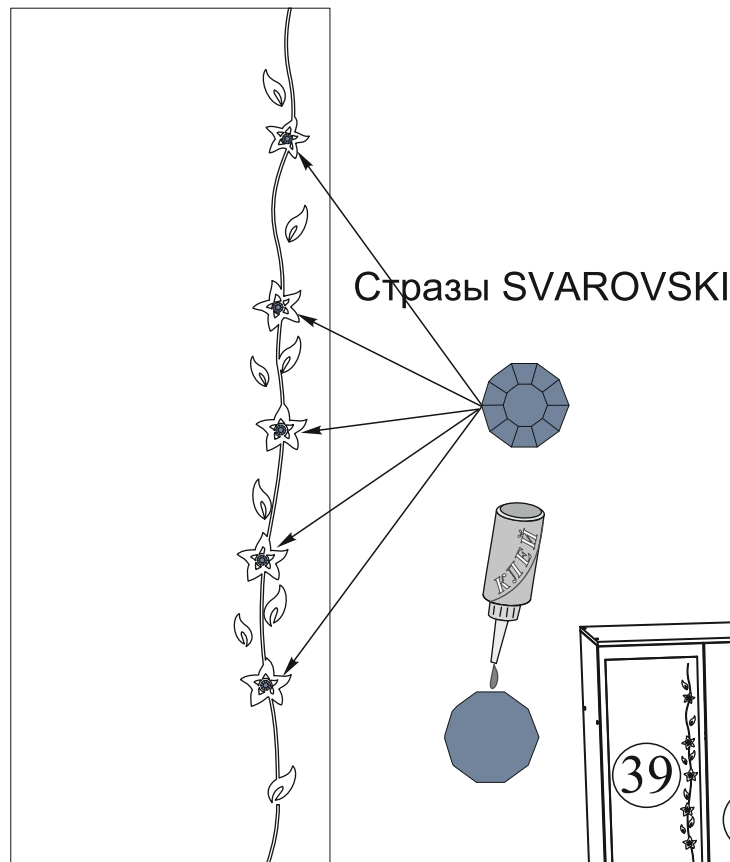
Процедуру наклейки производить на ровной горизонтальной поверхности.

Разместите скотч и клей так, чтобы он не попал на прозрачную часть стекла. Клей и скотч нанести согласно предоставленной схеме.

Склеиваемые детали с усилием прижать друг к другу.

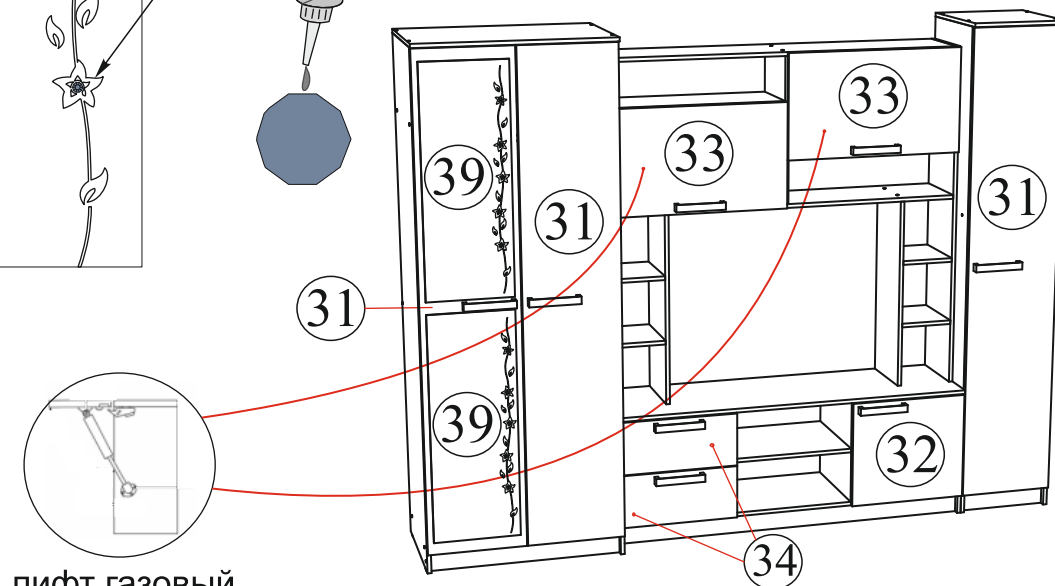
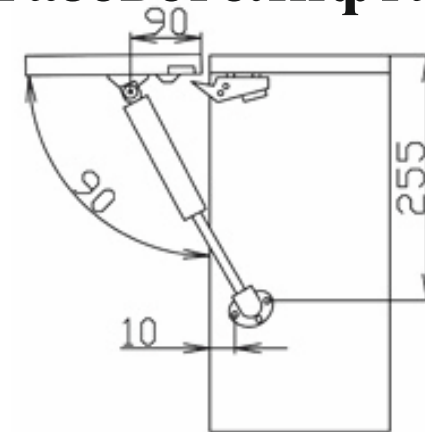


- ▬ – Скотч двусторонний
- ▬ – Клей «жидкие гвозди»



Стразы SVAROVSKI

## Схема установки газового лифта:



лифт газовый