

## ГАРАНТИЙНЫЕ ОБЯЗАТЕЛЬСТВА

Предприятие-изготовитель гарантирует соответствие изделия требованиям **ГОСТ 16371-52014** при соблюдении условий транспортирования и хранения. Гарантийный срок эксплуатации-24месяца.Срок исчисляется со дня продажи.

Гарантия не распространяется на мебель, имеющую механические повреждения(вырывы,царапины и др.),утолщение щитов от влаги (разбухание), возникшие от неправильного ухода, не имеющую штампа ОТКа так же на фурнитуру.В случае обнаружения производственных дефектов предприятие обязуется устранить их путем замены отдельных деталей.

**Срок службы изделия- 5лет.**

### ВНИМАНИЕ

Фирма -изготовитель оставляет за собой право вносить незначительные изменения в конструкцию изделия,не влияющие на качество продукции или улучшающие его.

### УВАЖАЕМЫЙ ПОКУПАТЕЛЬ

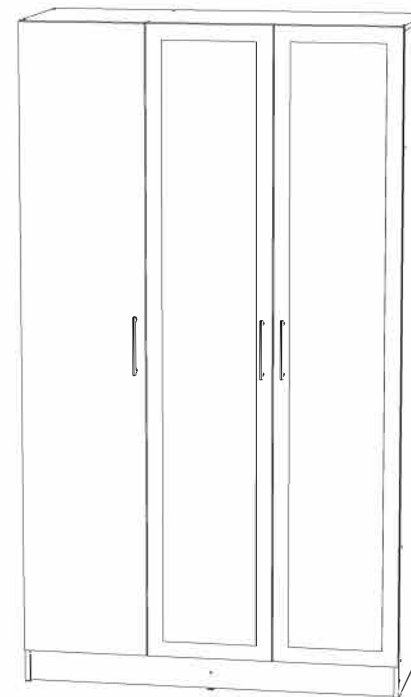
Для удобства транспортирования и предотвращения повреждения изделия, вся мебель поставляется в разобранном виде.Настоятельно рекомендуем доверять сборку профессионалам.Не утилизируйте упаковки пока изделие полностью не собрано! Фирма -изготовитель не несет ответственности за неисправности, являющиеся результатом нарушения правил транспортирования и хранения,а также в случае несоблюдения рекомендаций по сборке, уходу и эксплуатации.

### ПРАВИЛА УХОДА И ЭКСПЛУАТАЦИИ

Для сохранения мебели в хорошем состоянии в течение длительного срока необходимо соблюдать следующие правила:

- 1.Беречь поверхность мебели от механических повреждений.
- 2.Во избежании набухания щитов не допускать скопления воды на поверхности.
- 3.Поверхности мебели и лицевую фурнитуру можно чистить влажной тканью с применением хозяйственного мыла с последующей протиркой насухо.
- 4.Следить,чтобы температура посуды или приборов , находящихся в контакте с поверхностью мебели,не превышала 120°С.
- 5.Если расстояние между боковыми поверхностями мебели и газовой или электрической плитами меньше 25мм,то обязательно применение прокладки из асбестового листа.
- 6.**ЗАПРЕЩАЕТСЯ:** применять эфир, бензин, ацетон и другие растворители. Использовать для чистки наждачную бумагу,соду и другие средства, содержащие абразивные материалы.

## Шкаф Вегас1.2



(ВxШxГ)  
**2200x1200x520**

Инструкция по сборке изделия,  
правила эксплуатации,гарантийный талон

Перед началом сборки необходимо проверить наличие всех деталей и фурнитуры!

Спецификация на панели и профили				
Поз.	Наименование	Длина	Ширина	Кол-во
1	Боковина левая	2184	500	1
2	Боковина правая	2184	500	1
3	Боковина средняя	2068	500	1
4	Крышка	1200	500	1
5	Дно	1168	500	1
6	Вязка	776	500	2
7	Вязка	376	500	1
8	Полка	374	490	4
9	Цоколь	1168	100	2
10	Цоколь	422	100	1
11	Планка	776	200	1
12	Фасад	2096	396	1
13	Фасад с зеркалом	2096	396	2
14	Задняя стенка ЛДВП	1195	416	5
	Брус соединительный	1195		4
	Скалка	770		1

Фурнитура		
	Еврошуруп 6.3x50	36шт
	Штангодержатель металлический	2шт
	Заглушка для еврошурупа шимо темный	17шт
	Подпятник	6шт
	Гвоздь	90шт
	Шуруп 3.5x16	52шт
	Петля накладная	8шт
	Ключ	1шт
	Ручка C36/160мм Черная	3шт
	Петля полунакладная	4шт
	Полкодержатель	16шт

Необходимый инструмент для сборки:

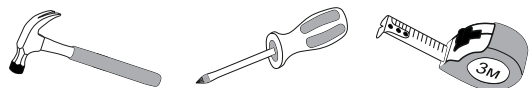


Рис.1

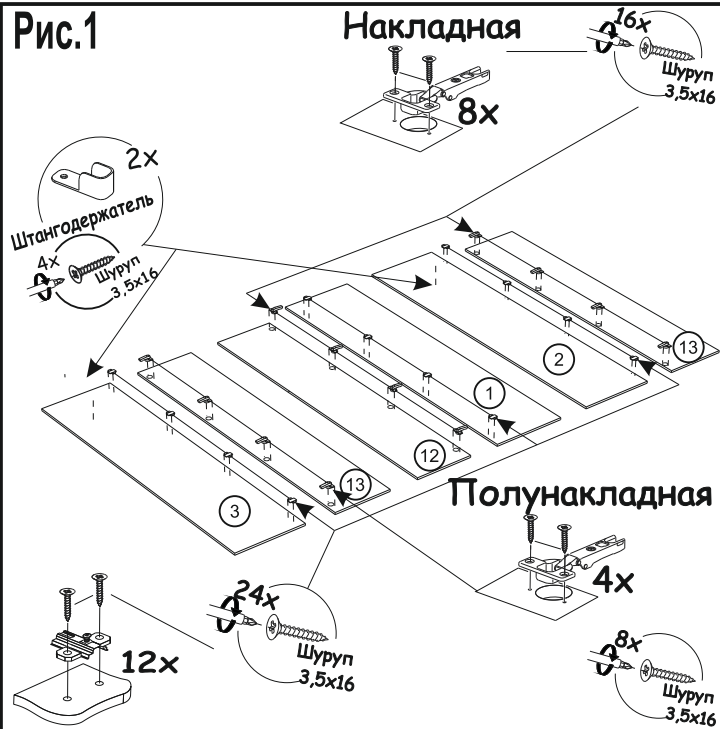


Рис.2

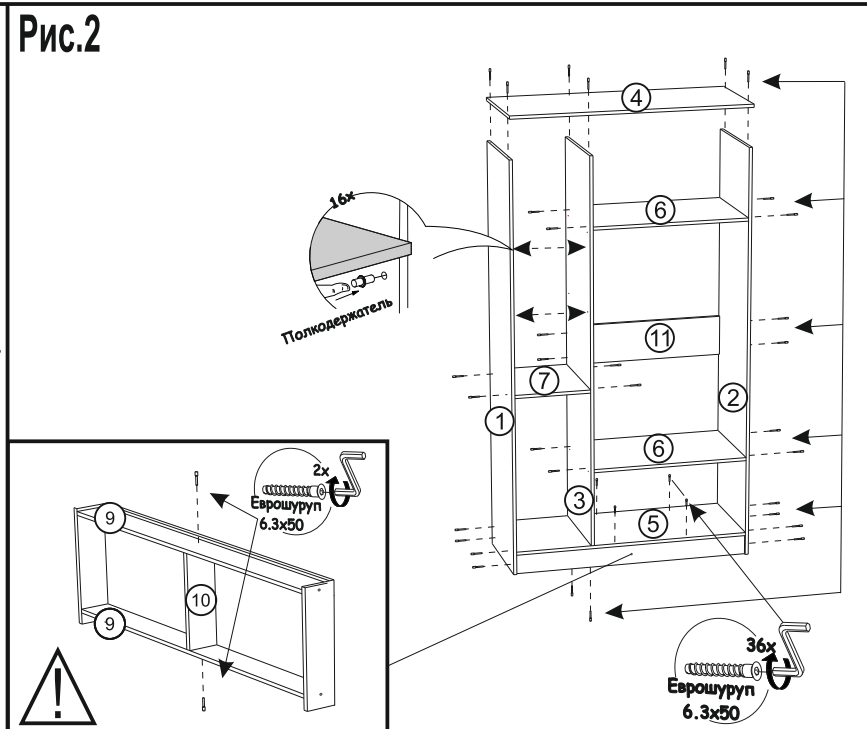


Рис.3

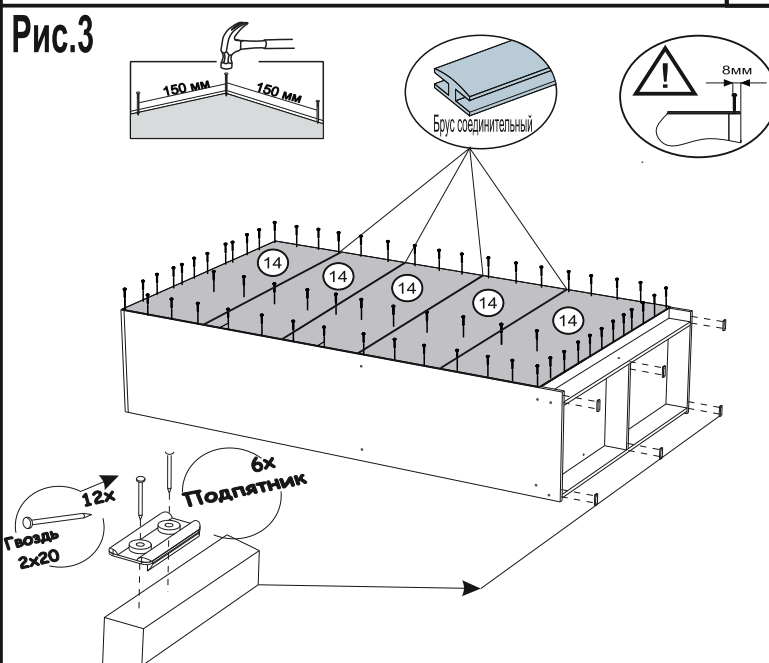
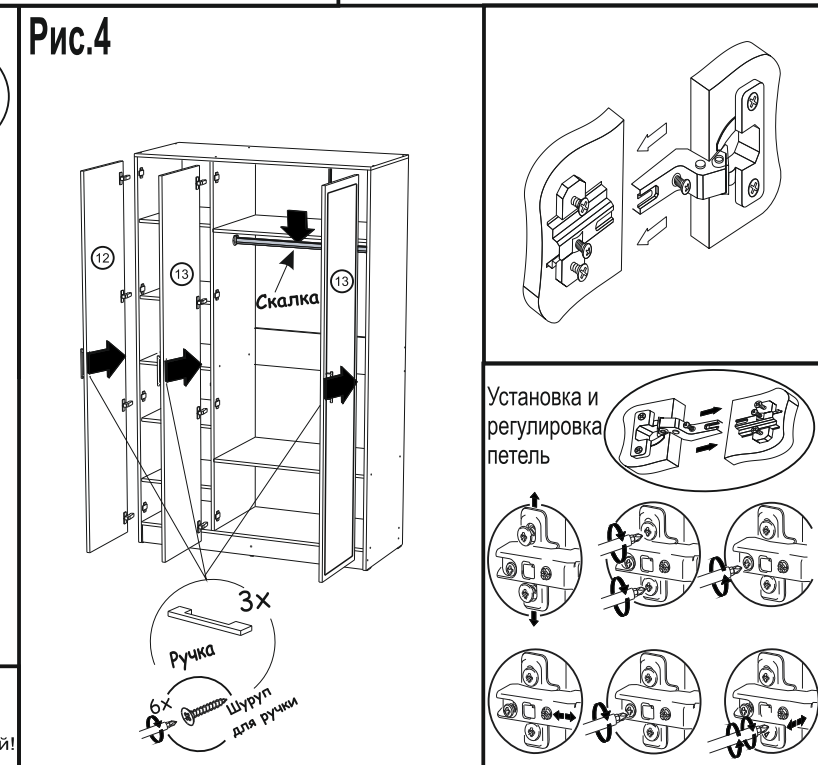


Рис.4



**ВАЖНО!!!**



Замерьте диагонали собранного каркаса. Они должны быть равными (+/-1,2мм). Только после этого можете закрепить заднюю стенку ЛДВП при помощи гвоздей!