

ГАРАНТИЙНЫЕ ОБЯЗАТЕЛЬСТВА

Предприятие-изготовитель гарантирует соответствие изделия требованиям **ГОСТ 16371-52014** при соблюдении условий транспортирования и хранения.

Гарантийный срок эксплуатации-24 месяца. Срок исчисляется со дня продажи.

Гарантия не распространяется на мебель, имеющую механические повреждения (вырывы, царапины и др.), утолщение щитов от влаги (разбухание), возникшие от неправильного ухода, а также не имеющую штампа ОТК. В случае обнаружения производственных дефектов предприятие обязуется устранить их путем замены отдельных деталей.

Срок службы изделия - 5 лет.

ВНИМАНИЕ

Фирма - изготовитель оставляет за собой право вносить незначительные изменения в конструкцию изделия, не влияющие на качество продукции или улучшающие его.

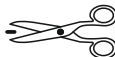
УВАЖАЕМЫЙ ПОКУПАТЕЛЬ

Для удобства транспортирования и предотвращения повреждения изделия, вся мебель поставляется в разобранном виде. Настоятельно рекомендуем доверять сборку профессионалам. Не утилизируйте упаковки пока изделие полностью не собрано! Фирма - изготовитель не несет ответственности за неисправности, являющиеся результатом нарушения правил транспортирования и хранения, а также в случае несоблюдения рекомендаций по сборке, уходу и эксплуатации.

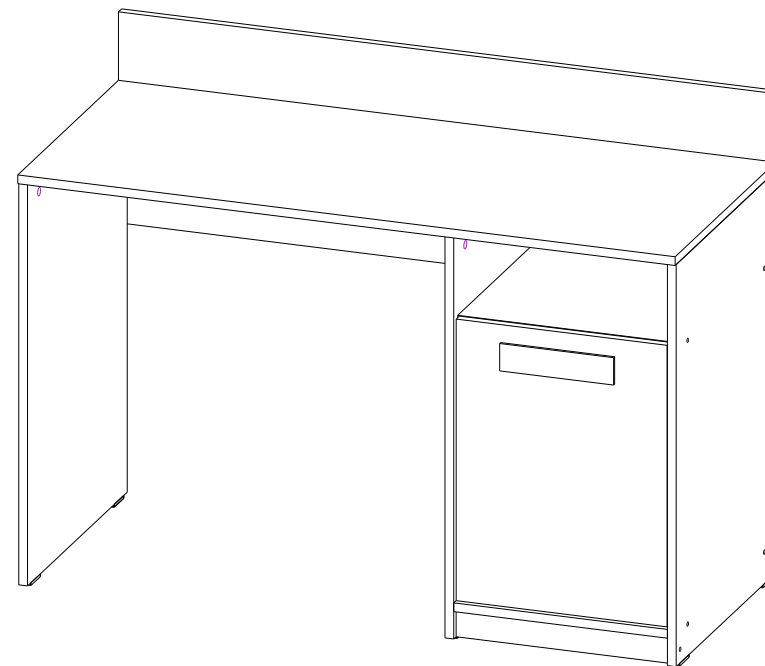
ПРАВИЛА УХОДА И ЭКСПЛУАТАЦИИ

Для сохранения мебели в хорошем состоянии в течение длительного срока необходимо соблюдать следующие правила:

1. Беречь поверхность мебели от механических повреждений.
2. Во избежании набухания щитов не допускать скопления воды на поверхности.
3. Поверхности мебели и лицевую фурнитуру можно чистить влажной тканью с применением хозяйственного мыла с последующей протиркой насухо.
4. Следить, чтобы температура посуды или приборов, находящихся в контакте с поверхностью мебели, не превышала 120°C.
5. Если расстояние между боковыми поверхностями мебели и газовой или электрической плитами меньше 25мм, то обязательно применение прокладки из асбестового листа.
6. **ЗАПРЕЩАЕТСЯ:** применять эфир, бензин, ацетон и другие растворители. Использовать для чистки наждачную бумагу, соду и другие средства, содержащие абразивные материалы.



Модульная спальня «Кэнди» стол письменный КС-1 (КОРПУС)



(ВхШхГ)
880x1200x520

Инструкция по сборке изделия,
правила эксплуатации, гарантийный талон

Перед началом сборки необходимо проверить наличие всех деталей и фурнитуры!

Спецификация на панели и профили																												
Поз.	Наименование	Длина	Ширина	Кол-во																								
1	Боковина левая	734	500	1																								
2	Боковина средняя	734	500	1																								
3	Боковина правая	734 <td 500	1	4	Крышка	1200	505	1	6	Вязка	390	480	1	7	Низ	390	500	1	8	Полка	387	477	1	11	Стенка задняя	440	417	1
4	Крышка	1200	505	1																								
6	Вязка	390	480	1																								
7	Низ	390	500	1																								
8	Полка	387	477	1																								
11	Стенка задняя	440	417	1																								

Фурнитура

	Еврошуруп 6,3x50	16шт		Шуруп 3,5x16	8шт
	Ключ	1шт		Заглушка для евровинта Графит	5шт
				Заглушка для евровинта Белая	5шт
	Стяжка эксцентриковая	6 компл		Заглушка для эксцентрика Графит	4шт
				Заглушка для эксцентрика Белая	2шт
	Подпятник	6шт		Ручка M114/128 Белая	1шт
	Полкодержатель металлический	4шт		Шуруп к ручке 4x28	2шт
	Гвоздь	30шт		Петля внутренняя с доводчиком	2шт

Необходимый инструмент для сборки:

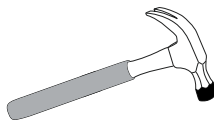
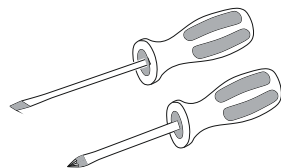
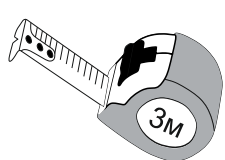


Рис.1

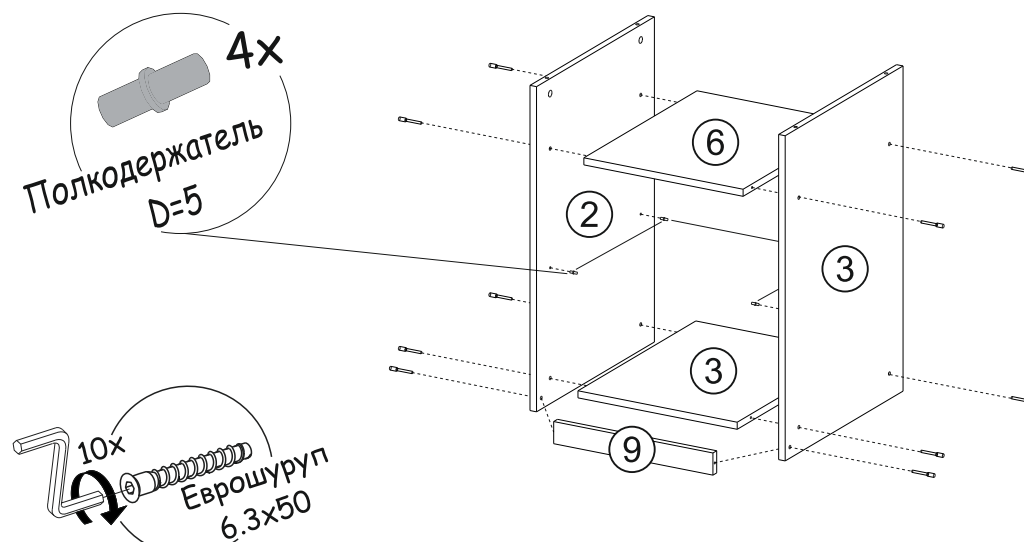
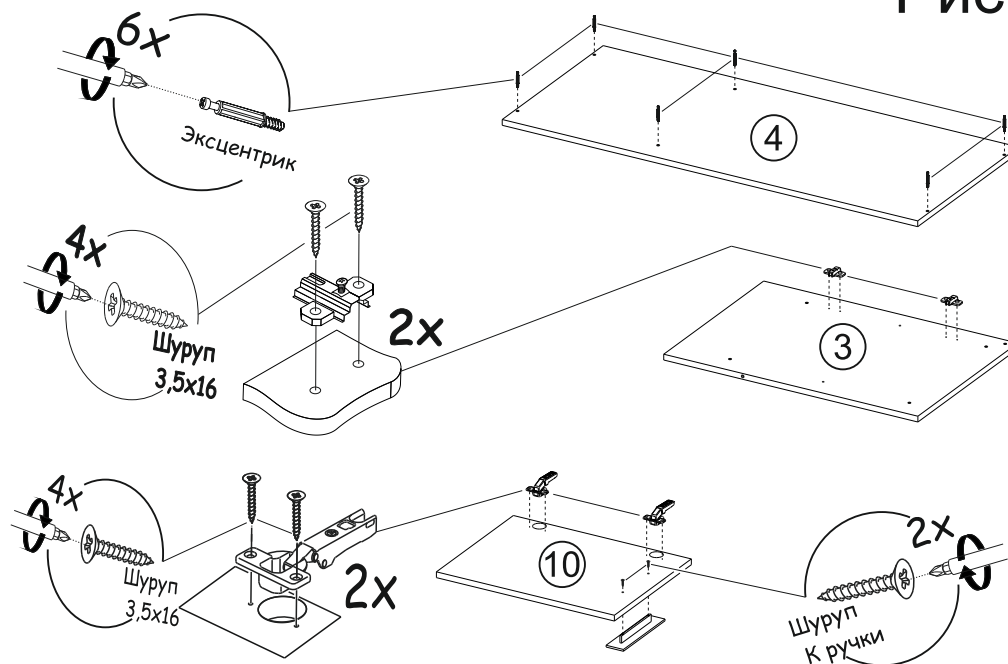


Рис.2

Рис.3

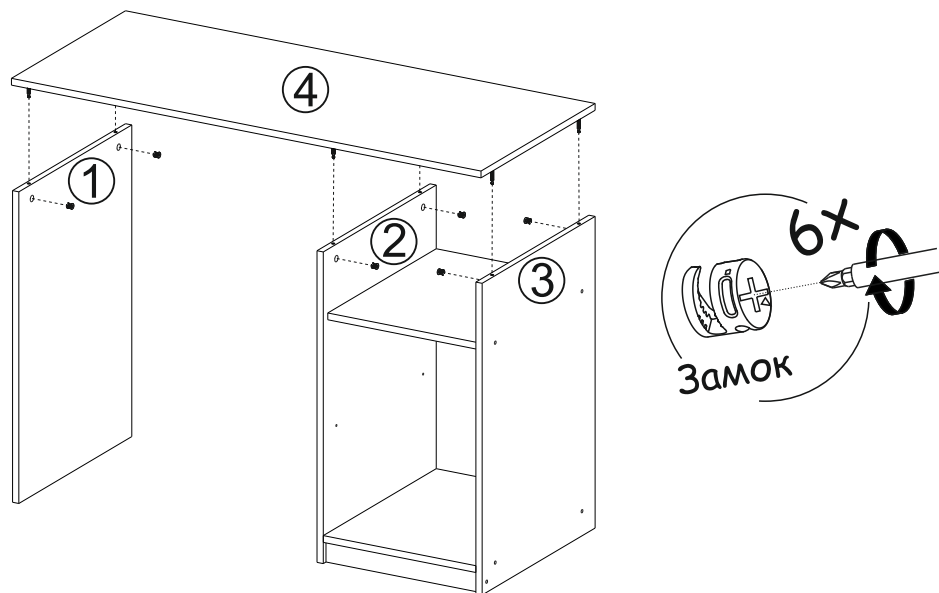


Рис.4

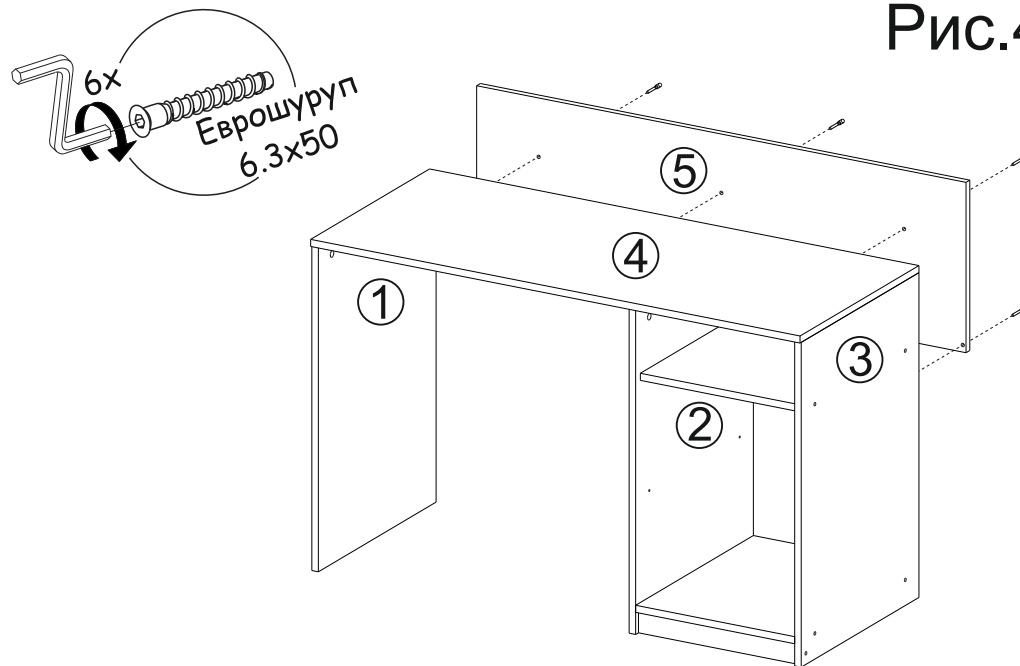


Рис.5

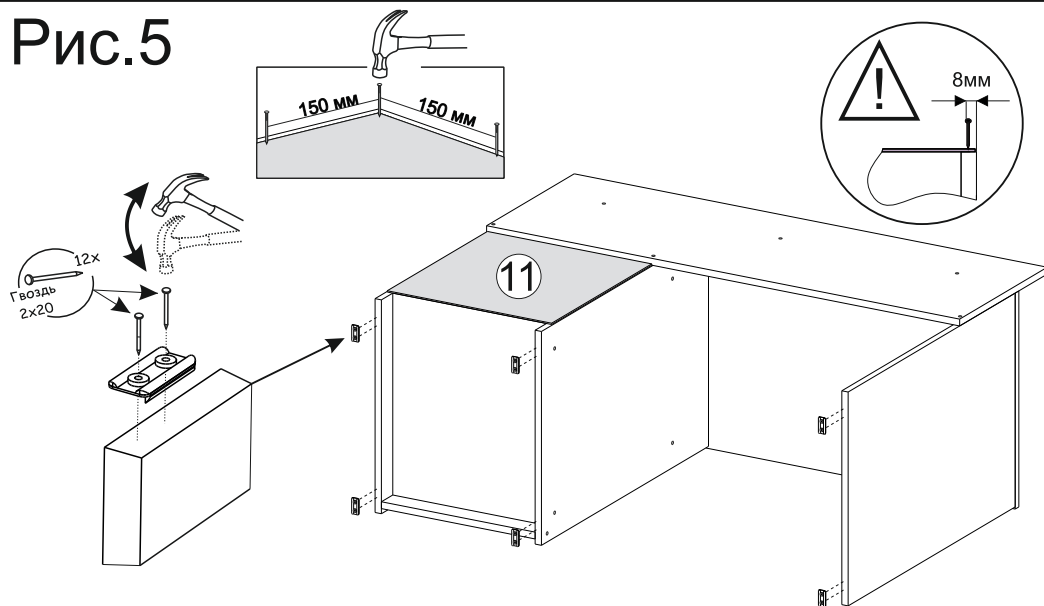
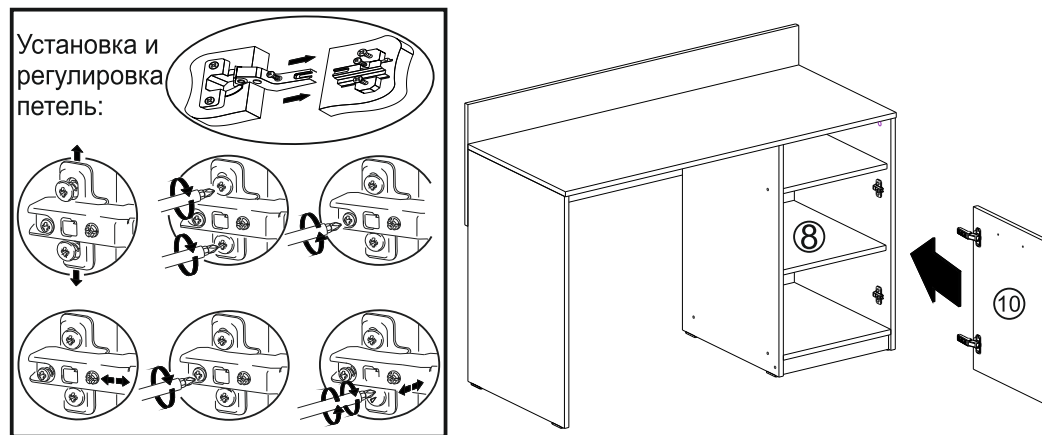
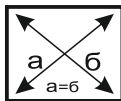


Рис.6



ВАЖНО!!!



Замерьте диагонали собранного каркаса. Они должны быть равными (+/-1,2мм). Только после этого можете закрепить заднюю стенку ЛДВП при помощи гвоздей!