

ГАРАНТИЙНЫЕ ОБЯЗАТЕЛЬСТВА

Предприятие-изготовитель гарантирует соответствие изделия требованиям **ГОСТ 16371-52014** при соблюдении условий транспортирования и хранения. Гарантийный срок эксплуатации-24 месяца. Срок исчисляется со дня продажи.

Гарантия не распространяется на мебель, имеющую механические повреждения (вырывы, царапины и др.), утолщение щитов от влаги (разбухание), возникшие от неправильного ухода, а также не имеющую штампа ОТК. В случае обнаружения производственных дефектов предприятие обязуется устранить их путем замены отдельных деталей.

Срок службы изделия - 5 лет.

ВНИМАНИЕ

Фирма - изготовитель оставляет за собой право вносить незначительные изменения в конструкцию изделия, не влияющие на качество продукции или улучшающие его.

УВАЖАЕМЫЙ ПОКУПАТЕЛЬ

Для удобства транспортирования и предотвращения повреждения изделия, вся мебель поставляется в разобранном виде. Настоятельно рекомендуем доверять сборку профессионалам. Не утилизируйте упаковки пока изделие полностью не собрано! Фирма - изготовитель не несет ответственности за неисправности, являющиеся результатом нарушения правил транспортирования и хранения, а также в случае несоблюдения рекомендаций по сборке, уходу и эксплуатации.

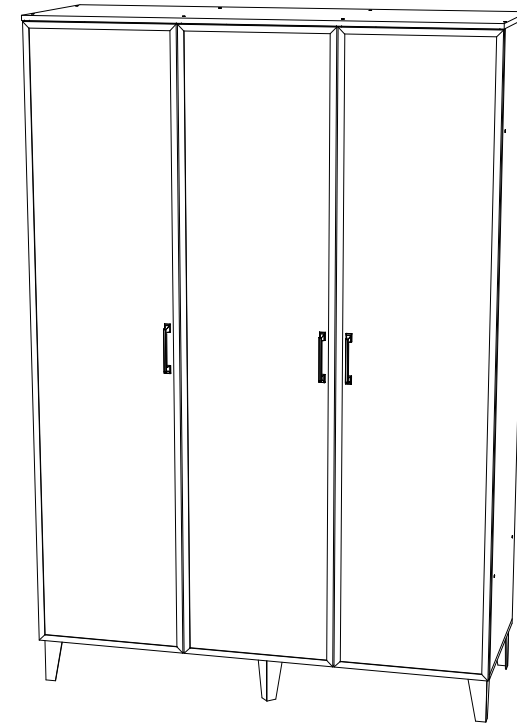
ПРАВИЛА УХОДА И ЭКСПЛУАТАЦИИ

Для сохранения мебели в хорошем состоянии в течение длительного срока необходимо соблюдать следующие правила:

1. Беречь поверхность мебели от механических повреждений.
2. Во избежании набухания щитов не допускать скопления воды на поверхности.
3. Поверхности мебели и лицевую фурнитуру можно чистить влажной тканью с применением хозяйственного мыла с последующей протиркой насухо.
4. Следить, чтобы температура посуды или приборов, находящихся в контакте с поверхностью мебели, не превышала 120°C.
5. Если расстояние между боковыми поверхностями мебели и газовой или электрической плитами меньше 25мм, то обязательно применение прокладки из асбестового листа.
6. **ЗАПРЕЩАЕТСЯ:** применять эфир, бензин, ацетон и другие растворители. Использовать для чистки наждачную бумагу, соду и другие средства, содержащие абразивные материалы.



Спальня «ТОЛЕДО» Шкаф трёхстворчатый ТШ-23



(ВхШхГ)

2200x1500x547

Инструкция по сборке изделия,
правила эксплуатации, гарантийный талон

№ дет.	Наименование	Размер		Кол-во
1	Боковина левая	2018	522	1
2	Боковина правая	2018	522	1
3	Крышка	1500	547	1
4	Дно	1500	522	1
5	Перегородка левая	2018	522	1
6	Перегородка правая	2018	522	1
7	Вязка	475	522	4
8	Вязка	484	522	4
9	Планка	484	250	1
10	Стенка задняя	2046	498	3
11	Фасад глухой	2029	496	3
-	Скалка металлическая	470		2

Фурнитура					
Внешний вид	Наименование	Кол-во	Внешний вид	Наименование	Кол-во
	Евровинт	52 шт		Гвозди	100 шт
	Скалкодержатель металлический	4 шт		Стяжка межсекционная	2 шт
	Петля полунакладная с доводчиком	4 шт		Петля прямая с доводчиком	8 шт
	Ключ для евровинта	1 шт		Ручка SM11 - 128 (Золото)	3 шт
	Заглушка для евровинта Белая	8 шт		Опора №90 Белая	6 шт
	Шуруп 3,5x16	80 шт			

Необходимый инструмент для сборки:

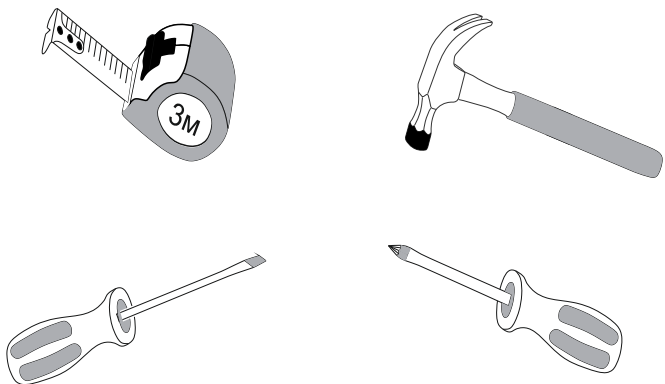


Рис.№1

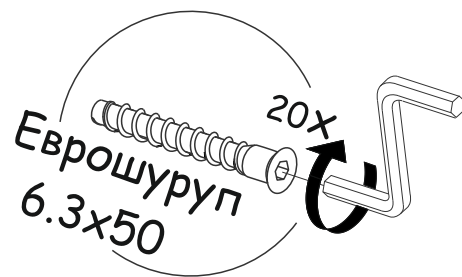
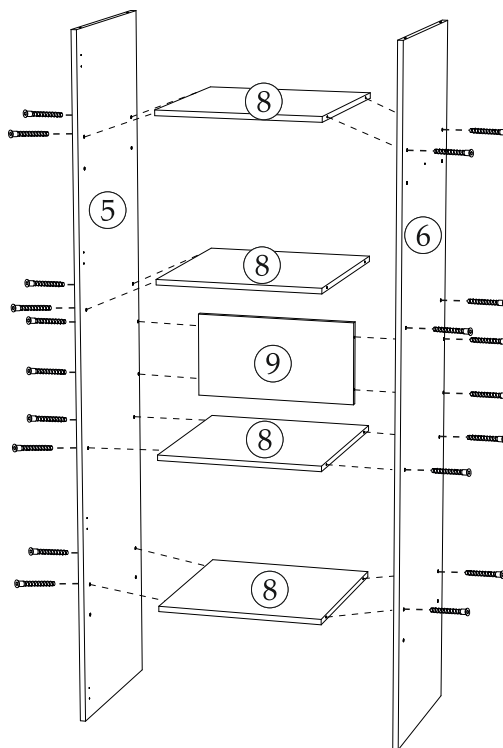


Рис.№2

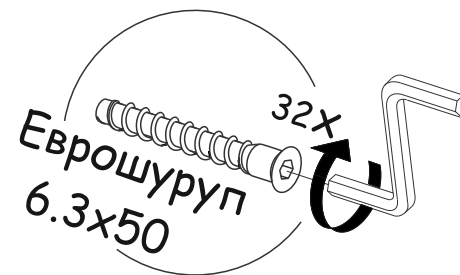
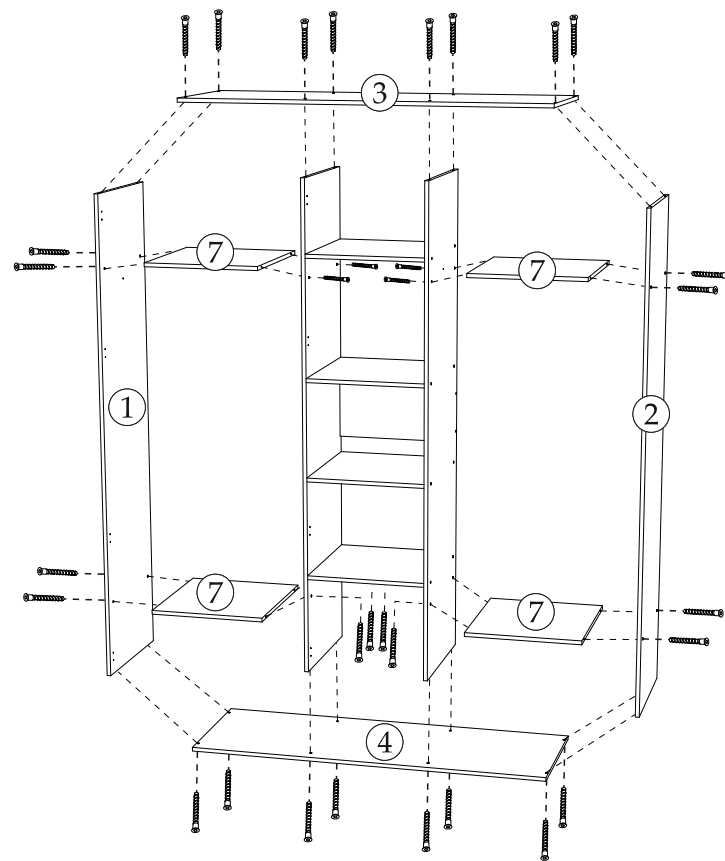


Рис.№3

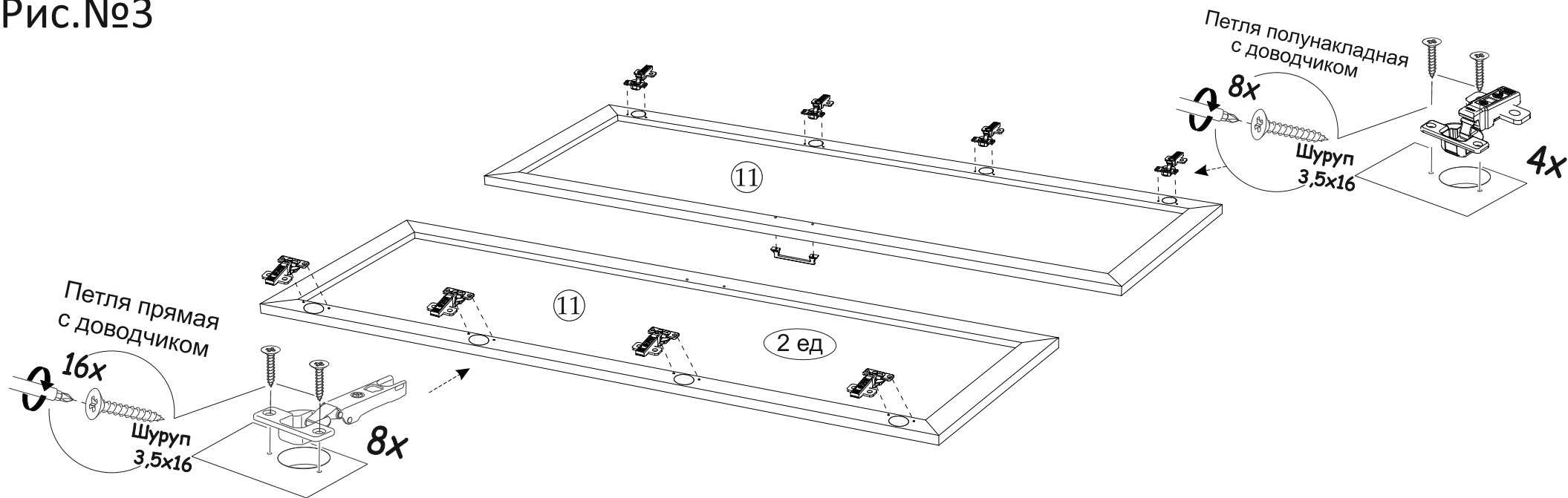
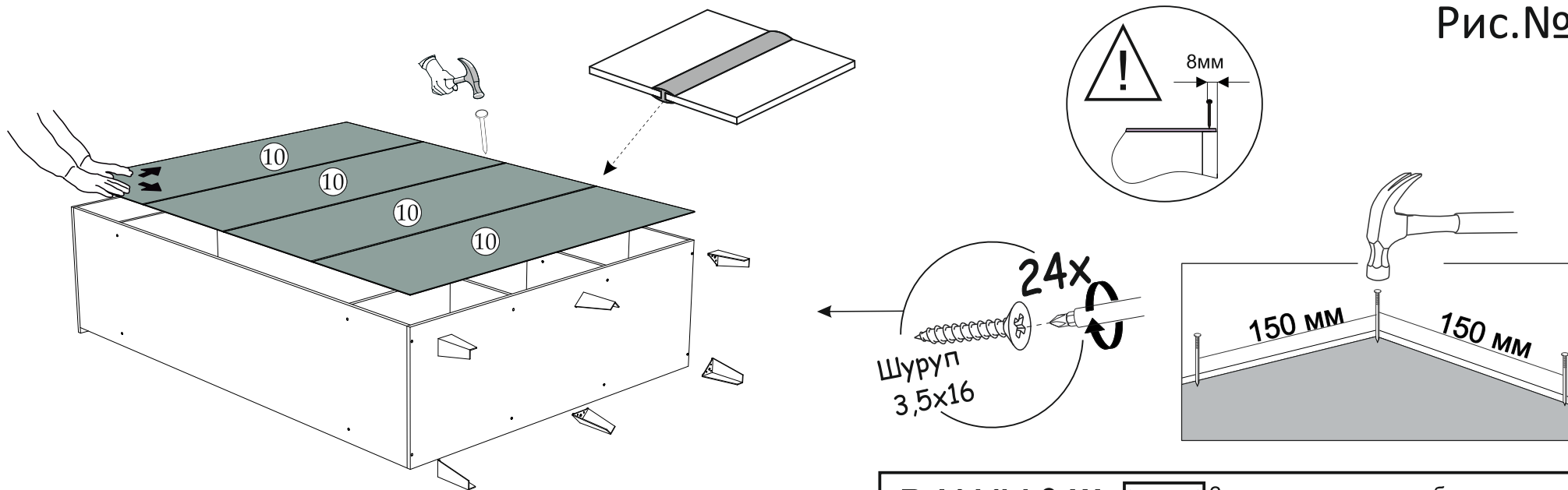
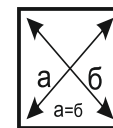


Рис.№4

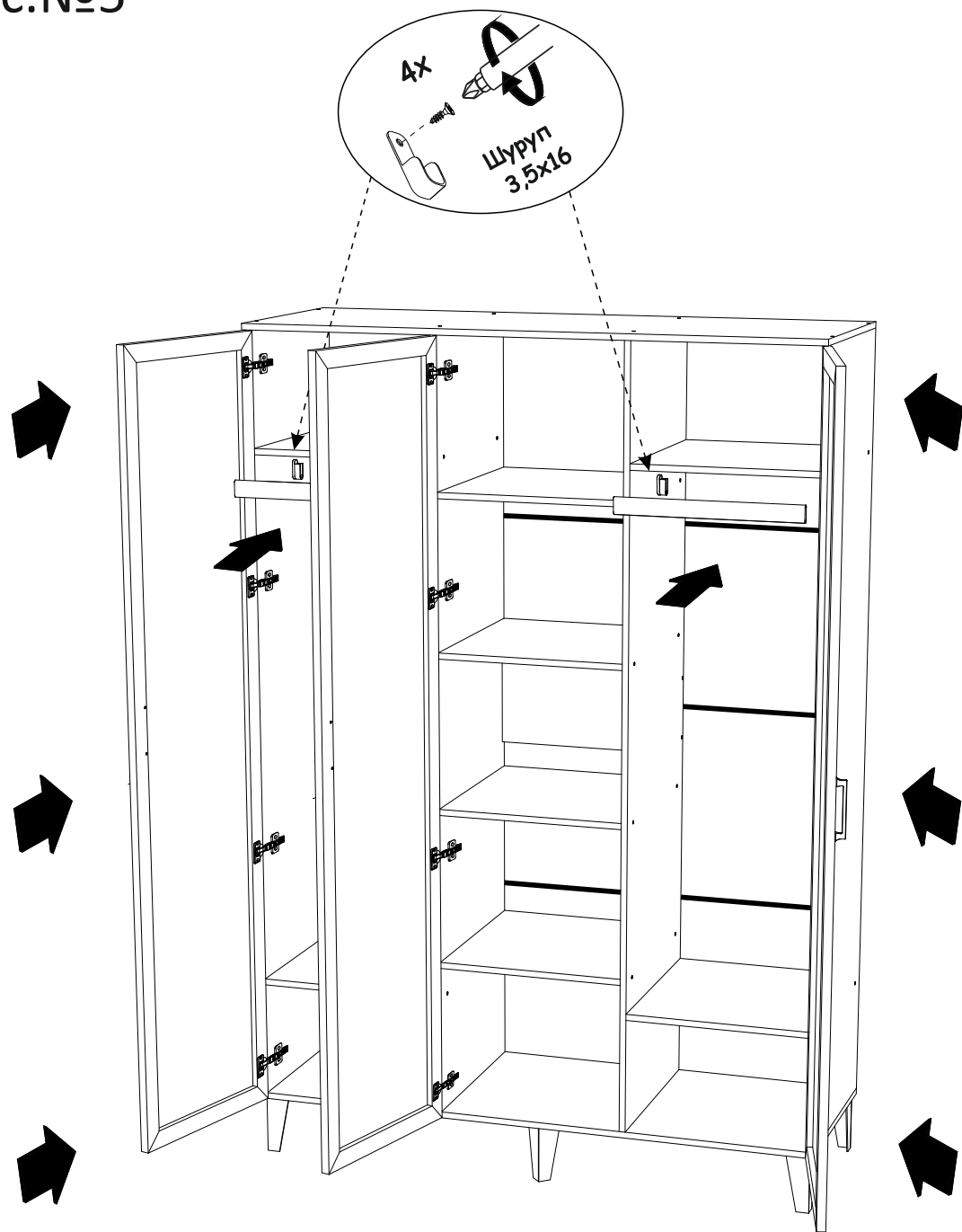


ВАЖНО!!!



Замерьте диагонали собранного каркаса. Они должны быть равными (+-1,2мм). Только после этого можете закрепить заднюю стенку ЛДВП при помощи гвоздей!

Рис.№5



Установка и
регулировка
петель

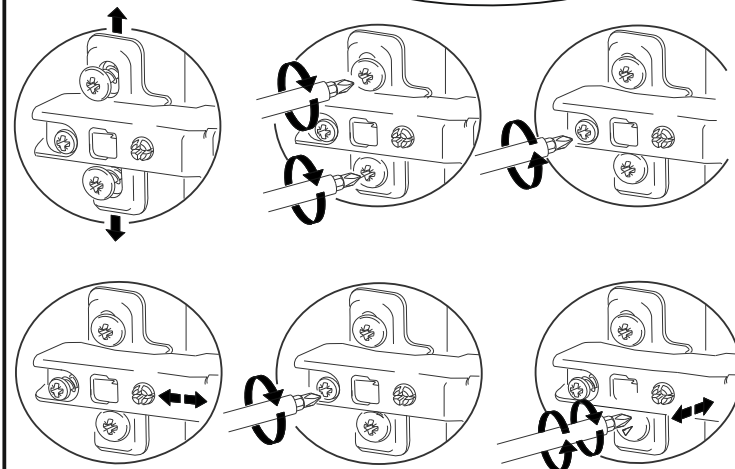
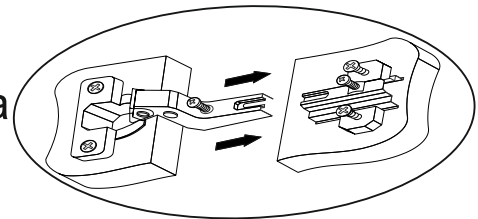


Схема установки межсекционной стяжки

