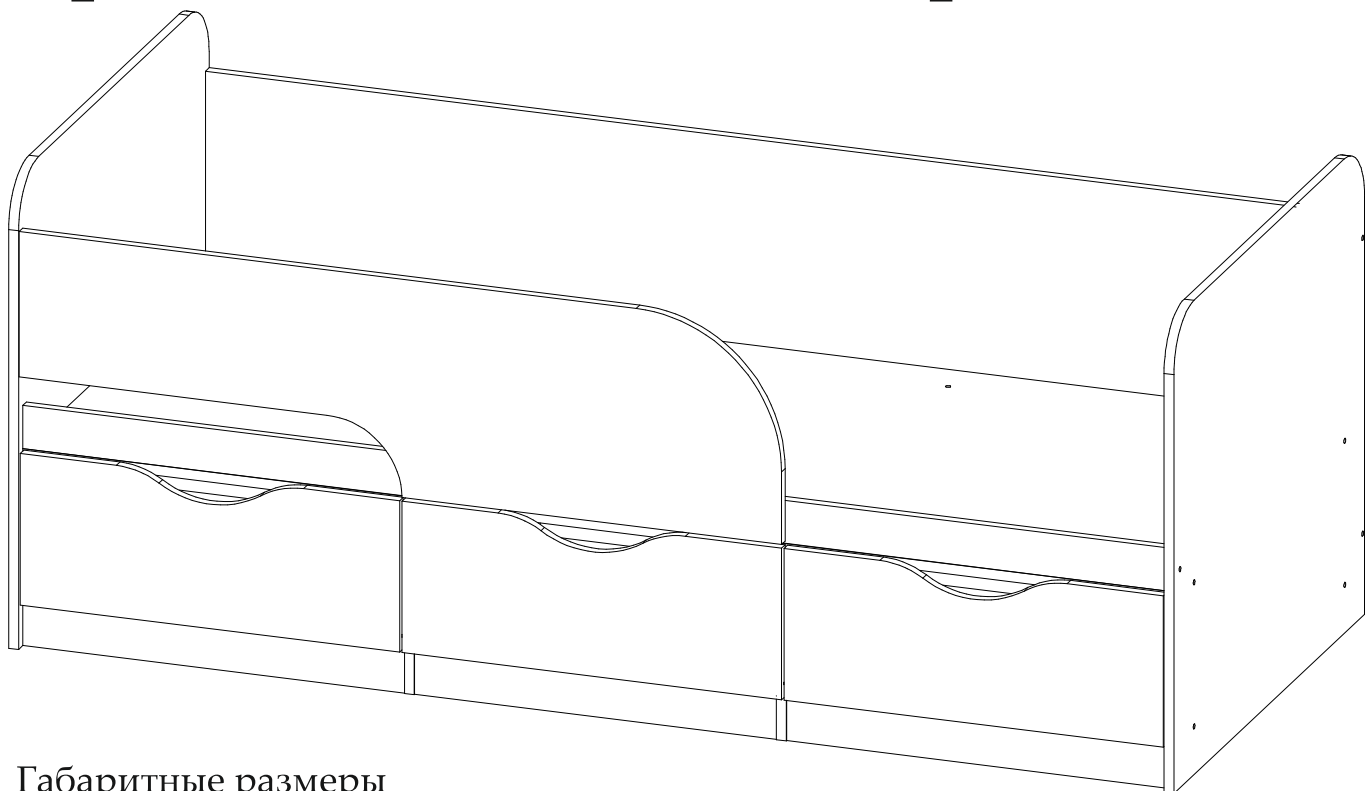


ИНСТРУКЦИЯ ПО СБОРКЕ

Кровать 0,9 м «Стандарт» КР-22



Габаритные размеры

Ширина: 1892 мм

Высота: 770 мм

Глубина: 852 мм

Максимальная нагрузка:
на ящик - 5 кг

Спальное место: 1860x800

ОБЩИЕ ТЕХНИЧЕСКИЕ УКАЗАНИЯ

Настоятельно рекомендуем перед началом сборки внимательно ознакомиться с данной инструкцией, проверить наличие всех деталей и фурнитуры согласно комплектующим ведомостям, убедиться в их качестве (отсутствие царапин, сколов, вмятин и т.д.) т.к. претензии по количеству комплектующих и качеству изделия после сборки не принимаются.

Сборку советуем производить вдвоём на ровной поверхности, в качестве подкладочного материала рекомендуем использовать гофрокартон от упаковок.

Производитель оставляет за собой право вносить изменения, не нарушающие внешнего вида и габаритных размеров изделия (замена крепёжной фурнитуры, ножек, ручек и т. д. на аналоги).

Правила эксплуатации

Для длительного сохранения эксплуатационных и эстетических качеств мебели необходимо соблюдать следующие правила по уходу за мебелью во время ее эксплуатации.

- эксплуатировать мебель в сухом, проветриваемом помещении с температурой воздуха от +10 С до +40 С и влажностью воздуха не более 70%;
- в процессе эксплуатации мебели возможно ослабление крепежной фурнитуры - необходимо ее поправлять;
- при эксплуатации изделий имеющие декоративные решения в виде стекла или зеркал необходимо помнить, что эксплуатация стекла и зеркал с трещиной сопряжено с риском получения травм. Следует немедленно заменить стекло/зеркало при появлении трещин;
- не допускать скопления влаги на поверхностях изделия во избежание набухания щитов и отклейки кромок;
- беречь поверхности от механических повреждений, не допускать повреждения защитного слоя УФ-печати и воздействия высоких температур;
- протирать изделия влажной мягкой тканью (на УФ-печати применять микрофибру для зеркал), также возможно мыть с легким мыльным раствором с последующей протиркой насухо. Запрещено применение абразивных порошков и жестких металлических щеток.
- Запрещено использование агрессивных средств очистки, таких как растворители, бензин, обезжиривающие средства, содержащие кислоты, спирты и соли, моющие средства типа «Мистер Мускул», «Fairy» и т.д.

Гарантийные обязательства

Изготовитель гарантирует соответствие мебели требованиям ГОСТ 16371-2014, ТР ТС 025/2012 при соблюдении условий транспортировки, хранения, сборки (для мебели, поставляемой в разобранном виде), эксплуатации.

Срок службы изделия - 5 лет (при соблюдении условий эксплуатации мебели).

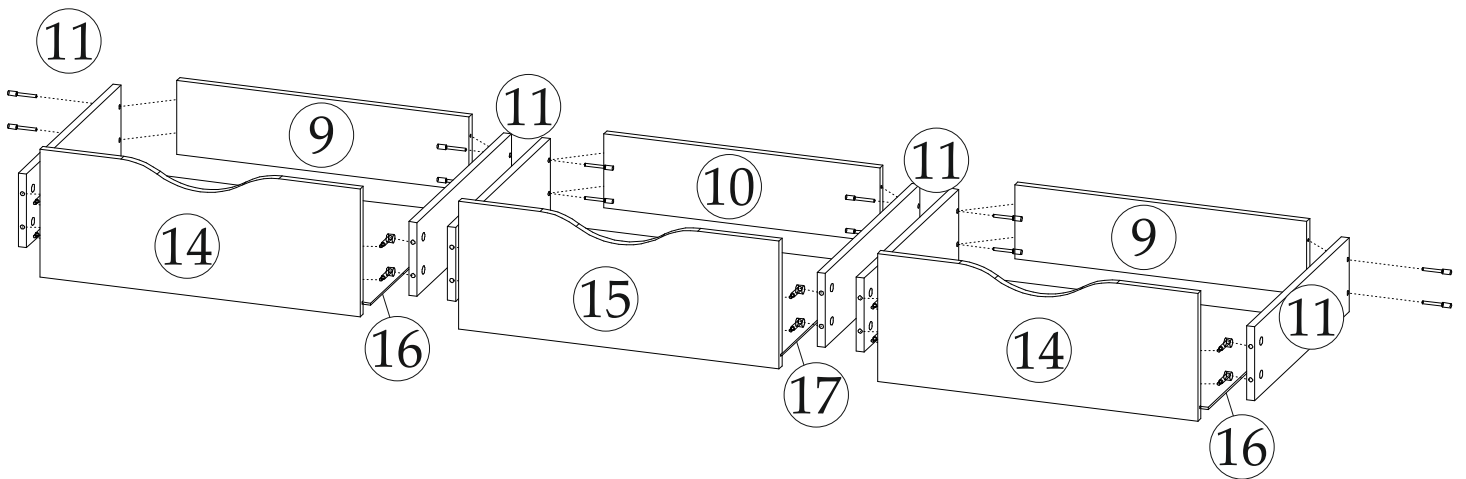
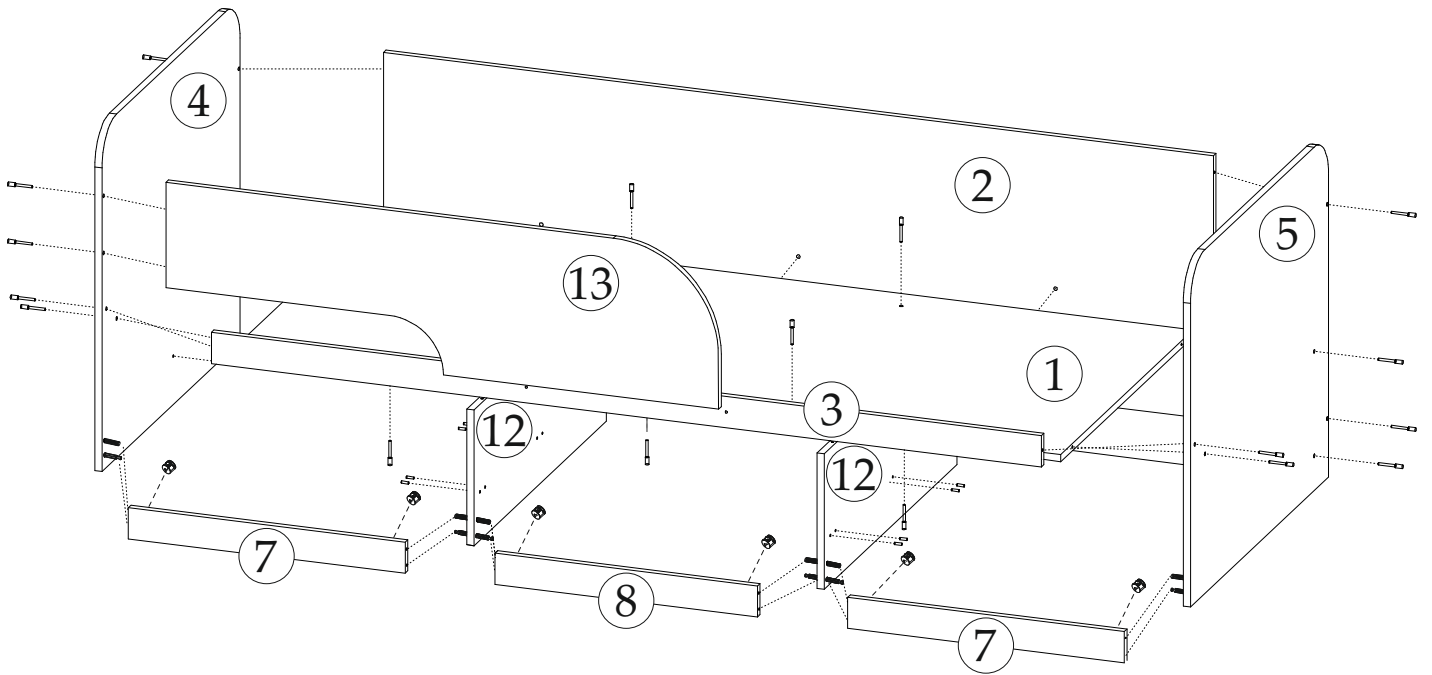
Гарантийный срок эксплуатации мебели - 18 месяцев.

Фурнитура

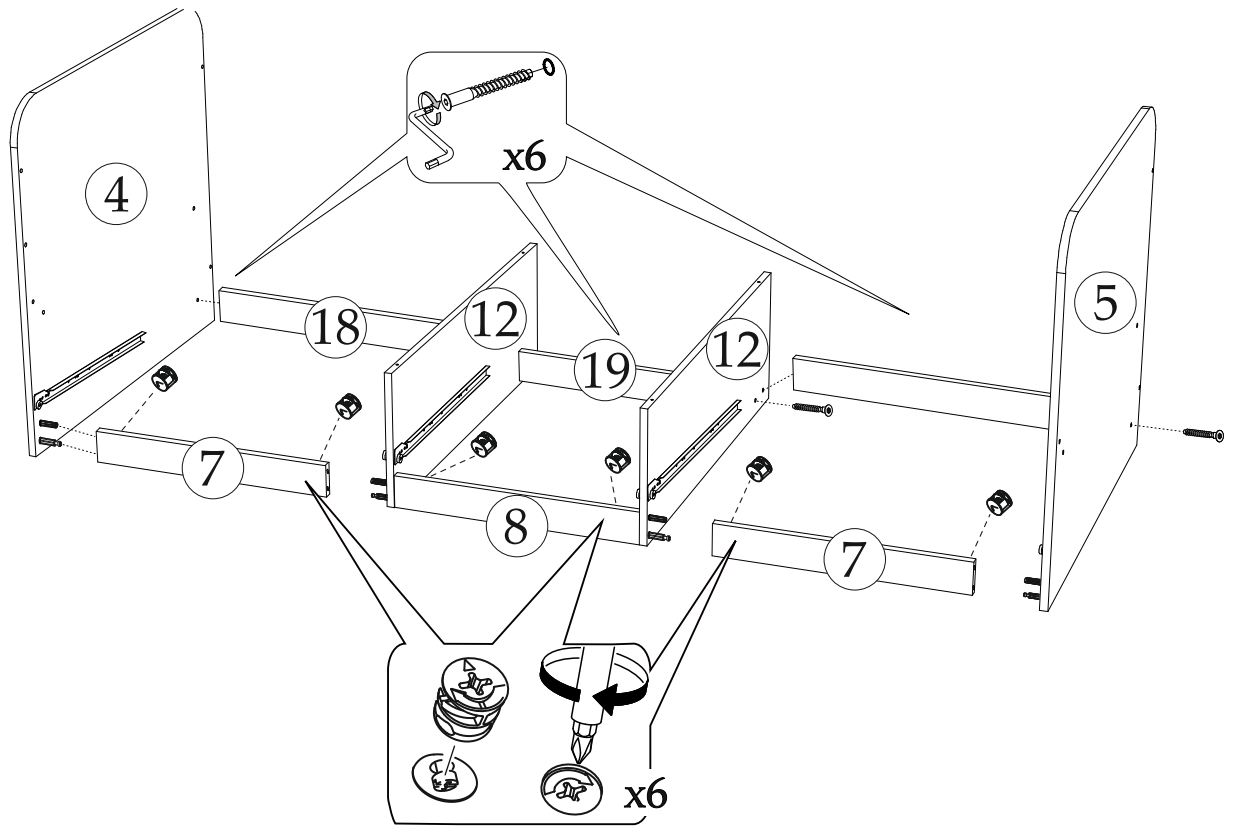
<p>Гвоздь 2x20</p>  <p>62 шт.</p>	<p>Направляющая роликовая 500 мм.</p>  <p>3 компл.</p>	<p>Евровинт 6x50</p>  <p>43 шт.</p>	<p>Евроключ</p>  <p>1 шт.</p>	<p>Заглушка для эксцентрика</p>  <p>18шт.</p>	<p>Заглушка для евровинта</p>  <p>43 шт.</p>
<p>Уголок пластмассовый</p>  <p>4 шт.</p>	<p>Стяжка межсекционная</p>  <p>2 шт.</p>	<p>Шуруп 4x16</p>  <p>44 шт.</p>	<p>Эксцентриковая стяжка</p>  <p>15 шт.</p>	<p>Футорка для шурупа 4x16</p>  <p>8 шт.</p>	<p>Подпятник</p>  <p>8 шт.</p>
<p>Шкант 8*50</p>  <p>2 шт.</p>	<p>Шкант 8*30</p>  <p>2 шт.</p>	<p>Эксцентриковая стяжка двойная</p>  <p>2 шт.</p>	<h2>Инструменты</h2> 		

Спецификация материалов					
Поз.	Наименование	Длина	Ширина	Кол-во	№ Уп.
1	Дно	1860	816	1	1
2	Вязка	1860	592	1	1
3	Царга	1860	70	1	1
7	Цоколь	620	70	2	1
8	Цоколь	588	70	1	1
9	Вязка ящика	562	142	2	1
10	Вязка ящика	531	142	1	1
12	Перегородка	304	816	2	1
13	Декор ЛДСП	354	1238	1	1
16	ЛДВП	592	505	2	1
17	ЛДВП	560	505	1	1
18	Цоколь	620	70	2	1
19	Цоколь	588	70	1	1
4	Боковина левая	770	852	1	2
5	Боковина правая	770	852	1	2
11	Боковина ящика	500	142	6	2
14	Фасад ЛДСП	246	616	2	2
15	Фасад ЛДСП	246	616	1	2

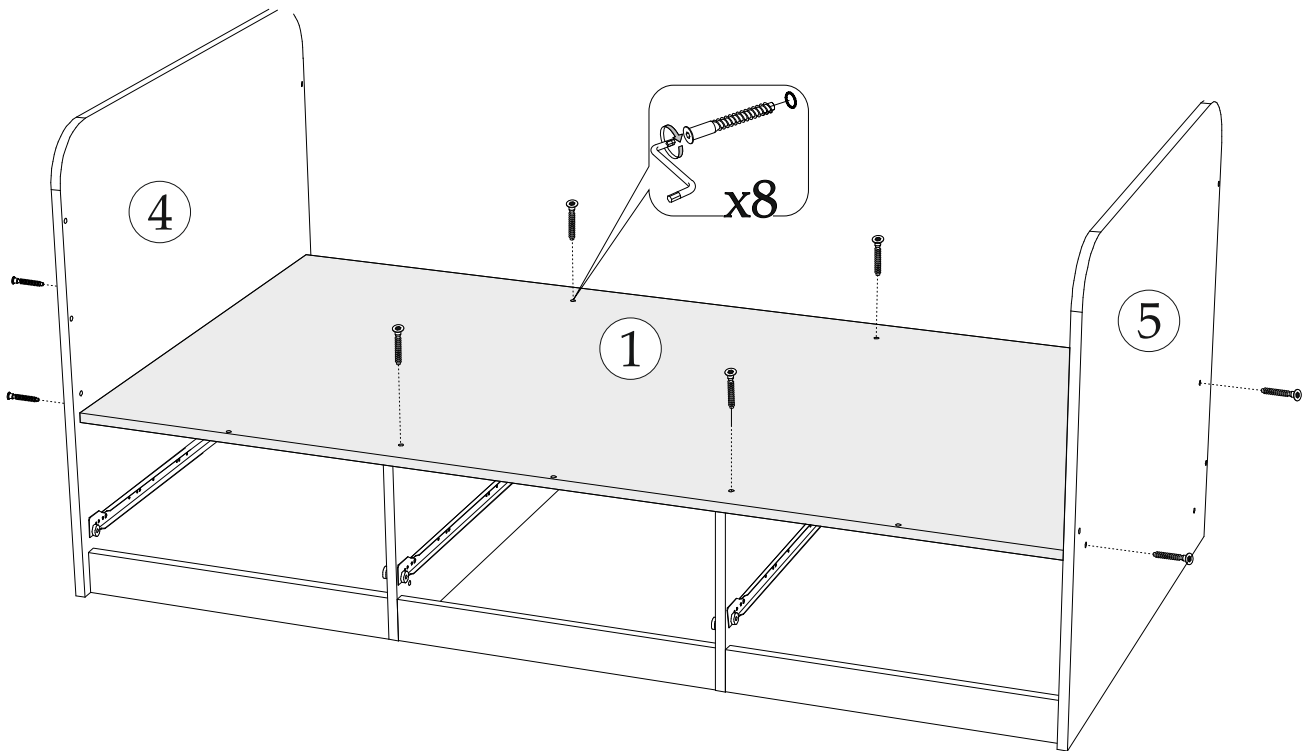
ПОРЯДОК СБОРКИ



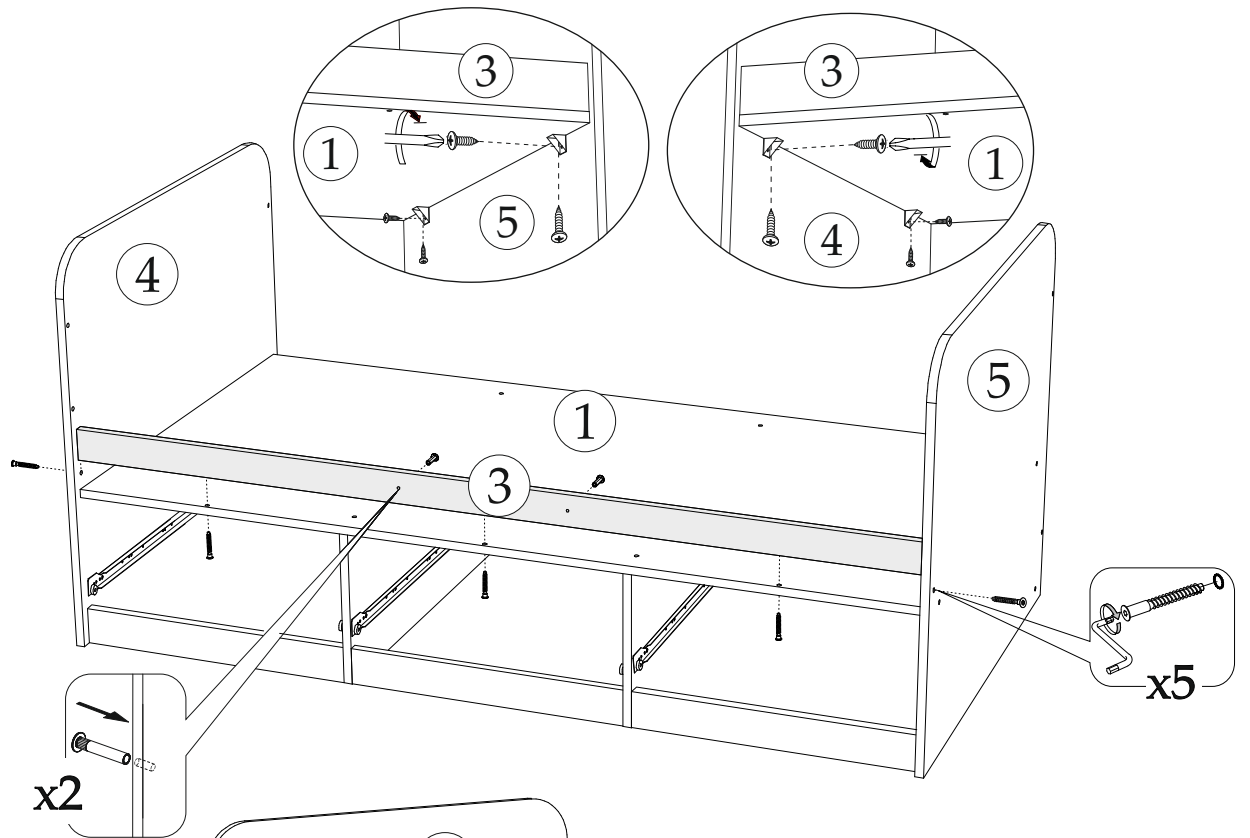
4



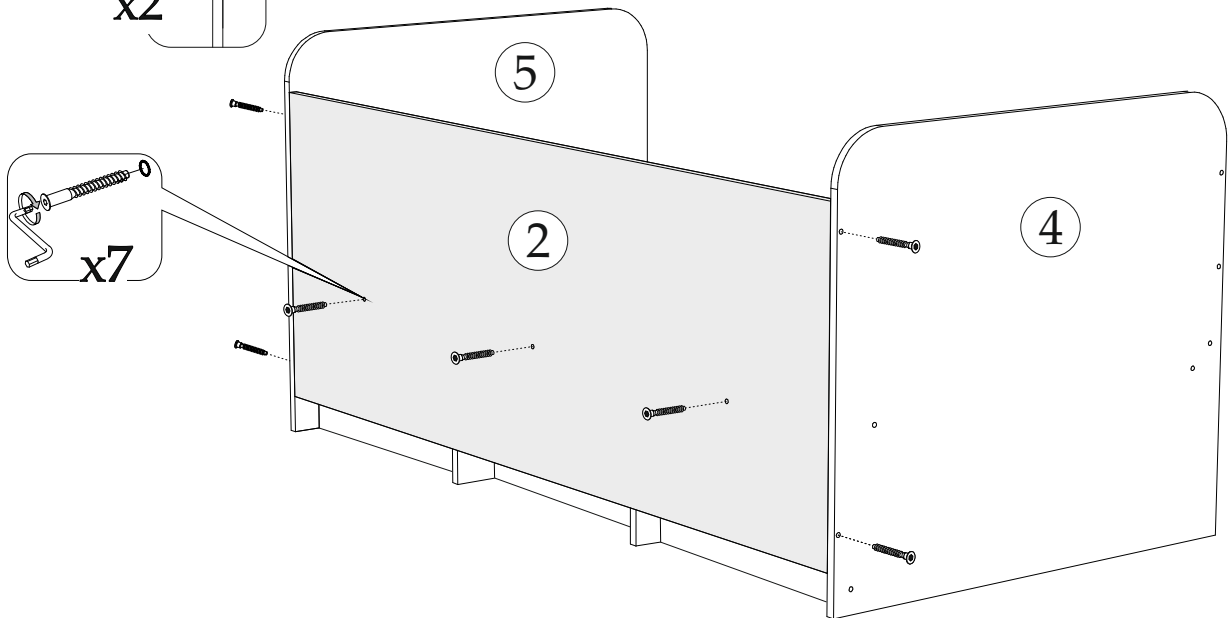
5



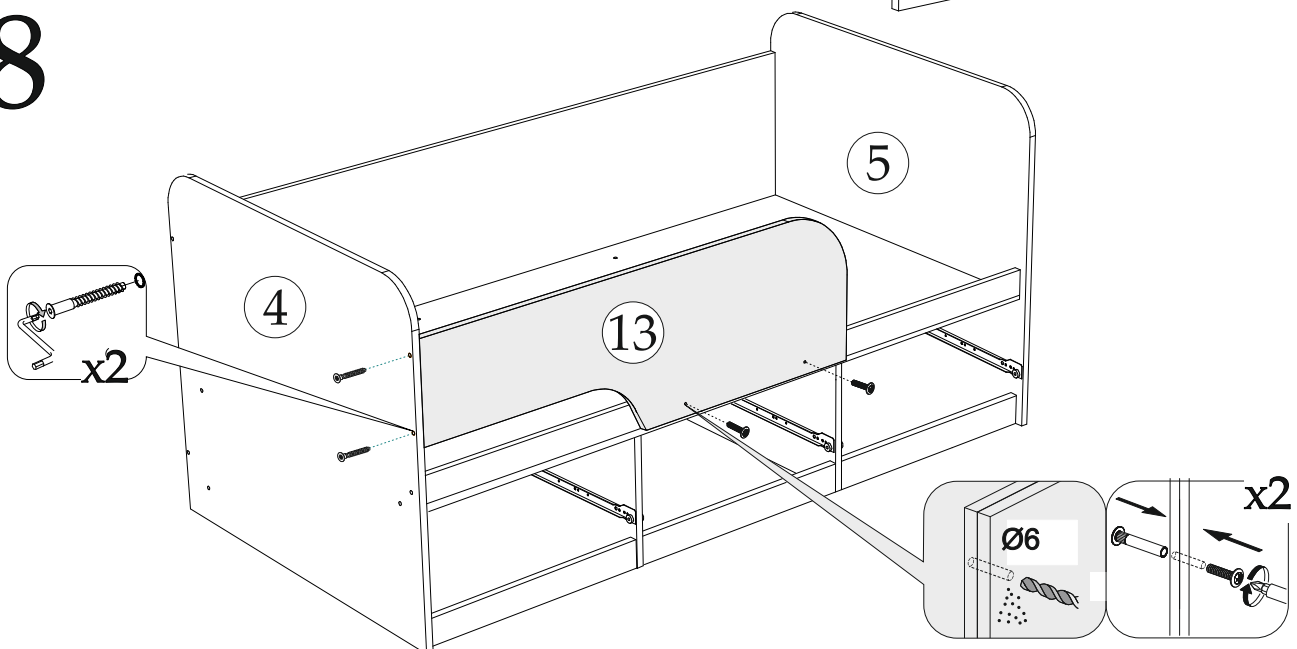
6

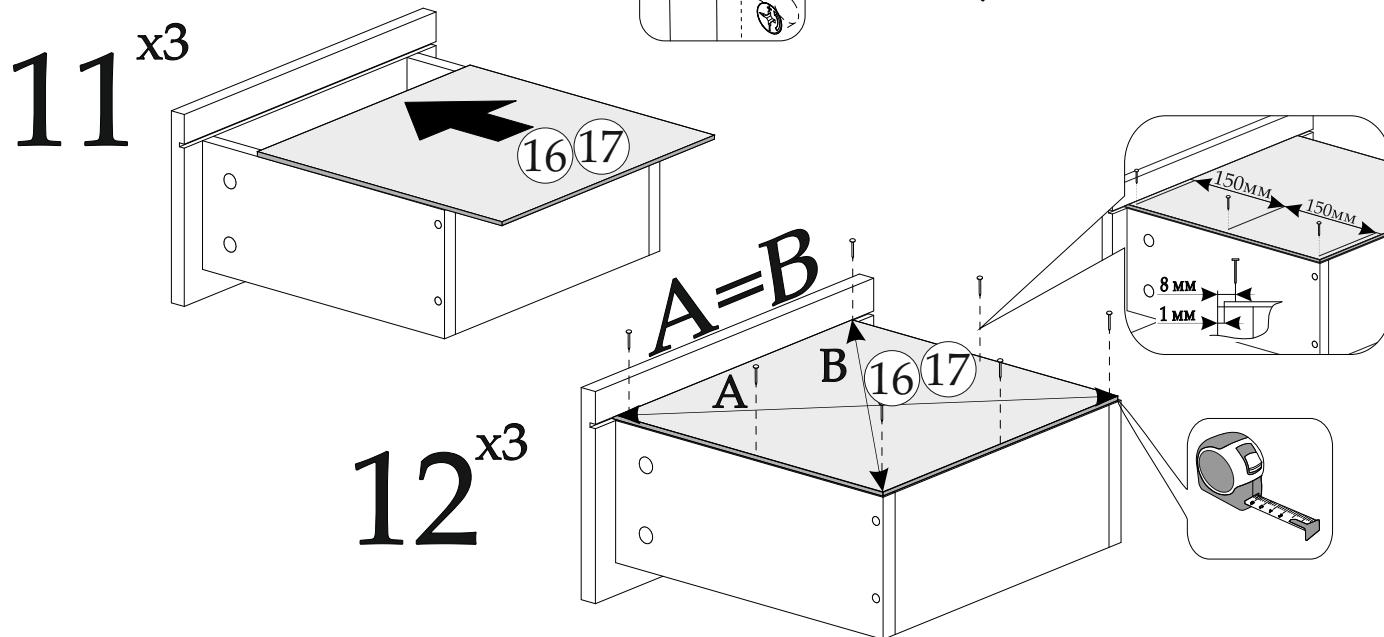
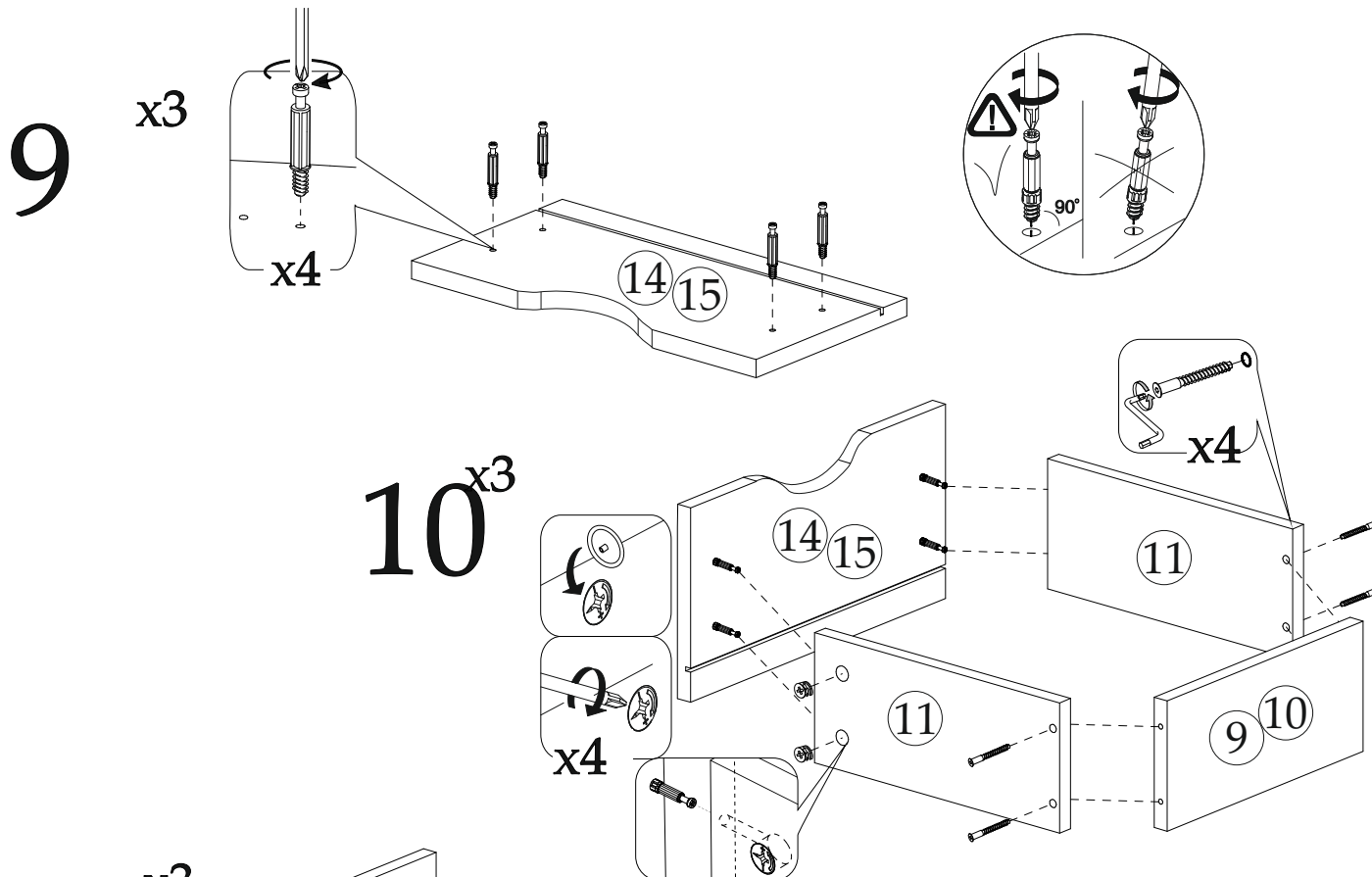


7

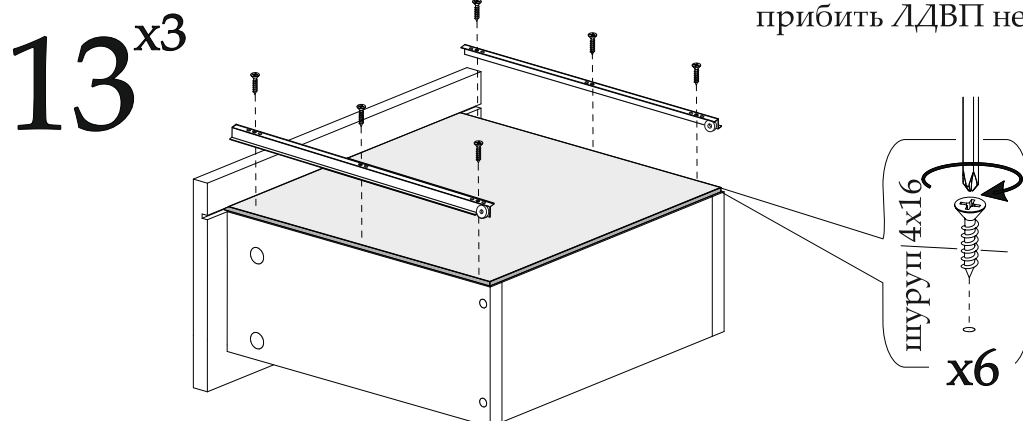


8

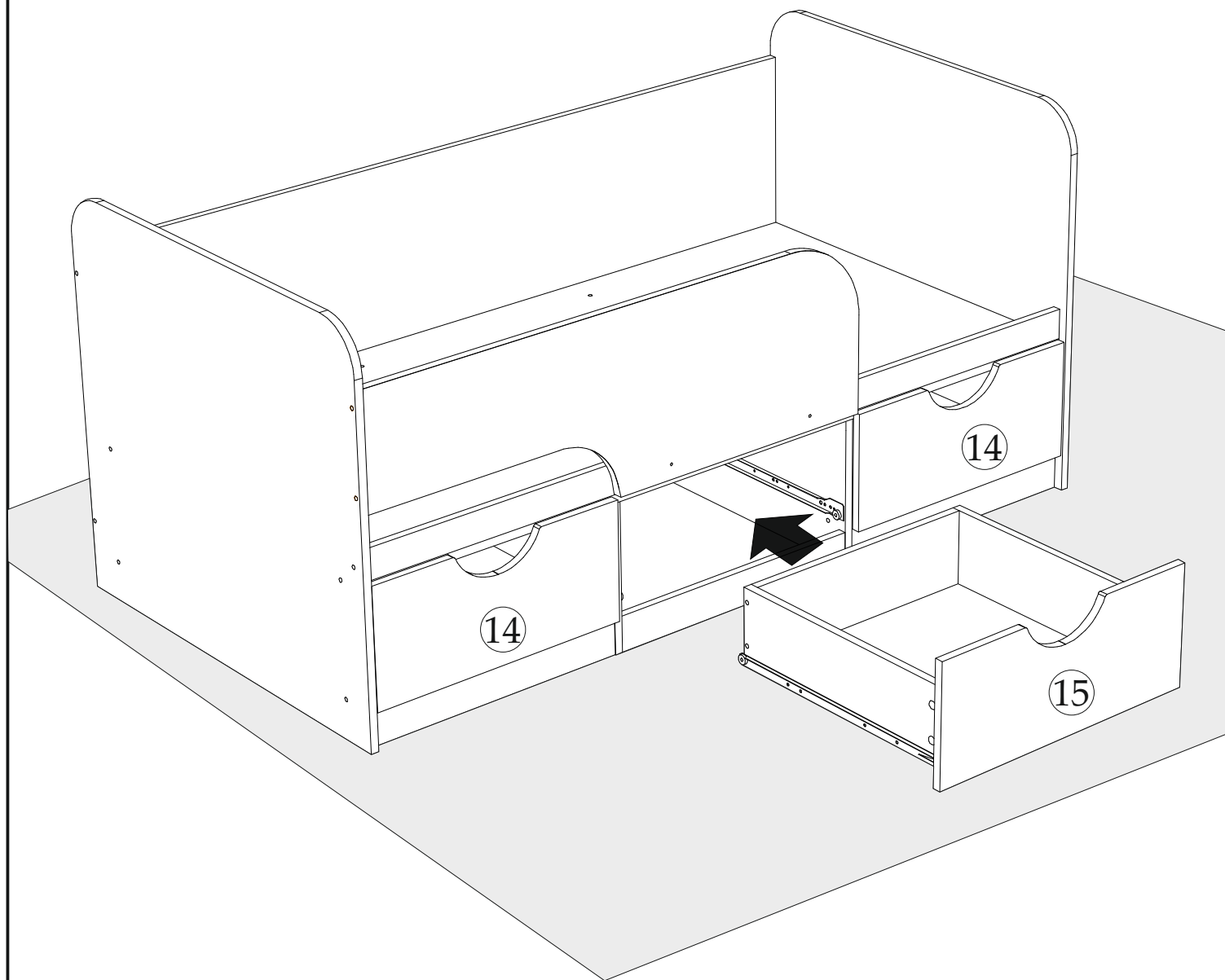




Для правильного открывания ящиков, необходимо выровнять диагонали каркаса изделия и только потом прибить ЛДВП не нарушая диагонали.



14



В свободные отверстия
вставить заглушки

Уважаемый покупатель!

Выражаем Вам искреннюю благодарность за выбор нашей мебели!