

## ГАРАНТИЙНЫЕ ОБЯЗАТЕЛЬСТВА

Предприятие-изготовитель гарантирует соответствие изделия требованиям **ГОСТ 16371-52014** при соблюдении условий транспортирования и хранения.

Гарантийный срок эксплуатации-24 месяца. Срок исчисляется со дня продажи.

Гарантия не распространяется на мебель, имеющую механические повреждения (вырывы, царапины и др.), утолщение щитов от влаги (разбухание), возникшие от неправильного ухода, а также не имеющую штампа ОТК. В случае обнаружения производственных дефектов предприятие обязуется устранить их путем замены отдельных деталей.

**Срок службы изделия - 5 лет.**

### ВНИМАНИЕ

Фирма - изготовитель оставляет за собой право вносить незначительные изменения в конструкцию изделия, не влияющие на качество продукции или улучшающие его.

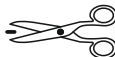
### УВАЖАЕМЫЙ ПОКУПАТЕЛЬ

Для удобства транспортирования и предотвращения повреждения изделия, вся мебель поставляется в разобранном виде. Настоятельно рекомендуем доверять сборку профессионалам. Не утилизируйте упаковки пока изделие полностью не собрано! Фирма - изготовитель не несет ответственности за неисправности, являющиеся результатом нарушения правил транспортирования и хранения, а также в случае несоблюдения рекомендаций по сборке, уходу и эксплуатации.

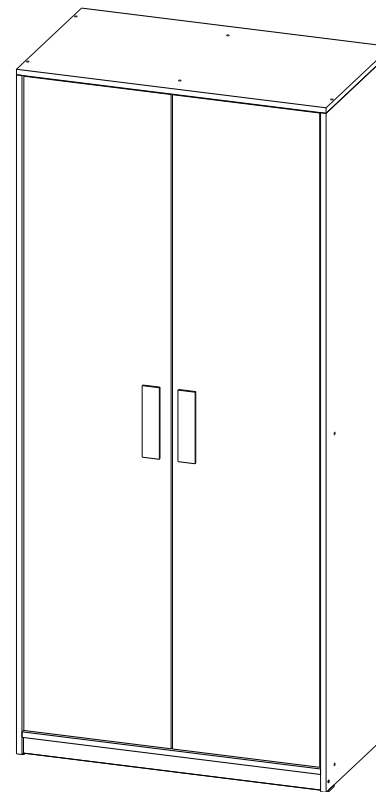
### ПРАВИЛА УХОДА И ЭКСПЛУАТАЦИИ

Для сохранения мебели в хорошем состоянии в течение длительного срока необходимо соблюдать следующие правила:

1. Беречь поверхность мебели от механических повреждений.
2. Во избежании набухания щитов не допускать скопления воды на поверхности.
3. Поверхности мебели и лицевую фурнитуру можно чистить влажной тканью с применением хозяйственного мыла с последующей протиркой насухо.
4. Следить, чтобы температура посуды или приборов, находящихся в контакте с поверхностью мебели, не превышала 120°C.
5. Если расстояние между боковыми поверхностями мебели и газовой или электрической плитами меньше 25мм, то обязательно применение прокладки из асбестового листа.
6. **ЗАПРЕЩАЕТСЯ:** применять эфир, бензин, ацетон и другие растворители. Использовать для чистки наждачную бумагу, соду и другие средства, содержащие абразивные материалы.



## Модульная спальня «Кэнди» шкаф универсальный КШ-3



(ВxШxГ)

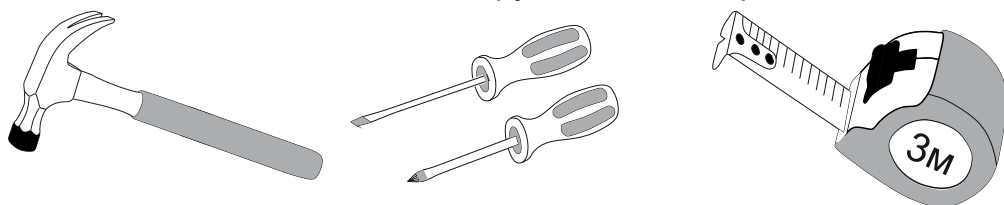
**1990x900x520**

Инструкция по сборке изделия,  
правила эксплуатации, гарантийный талон

Перед началом сборки необходимо проверить наличие всех деталей и фурнитуры!

Спецификация на панели и профили				
Поз.	Наименование	Длина	Ширина	Кол-во
1	Боковина левая	1974	520	1
2	Боковина правая	1974	520	1
3	Крышка	900	520	1
4	Боковина средняя	1908	500	1
5	Фасад	1902	428	2
6	Низ	868	520	1
7	Вязка	426	500	1
8	Полка	423	495	4
9	Стенка задняя	1935	445	2
10	Планка цокольная	868	50	1
11	Планка	200	426	1
12	Скалка	420		2

Необходимый инструмент для сборки:



### Фурнитура

	Скалкодержатель металлический	4шт		Шуруп 3.5x16	44шт
	Еврошуруп 6.3x50	23шт		Заглушка для евровинта Графит	10шт
	Подпятник	4шт		Шуруп к ручке 4x28	4шт
	Петля внутренняя с доводчиком	8шт		Ручка M114/128 Лаванда+Океан	2+2шт
	Гвозди	80шт		Полкодержатель металлический	16шт
	Ключ	1шт		Скалка металлическая 420мм	2шт

Рис.1

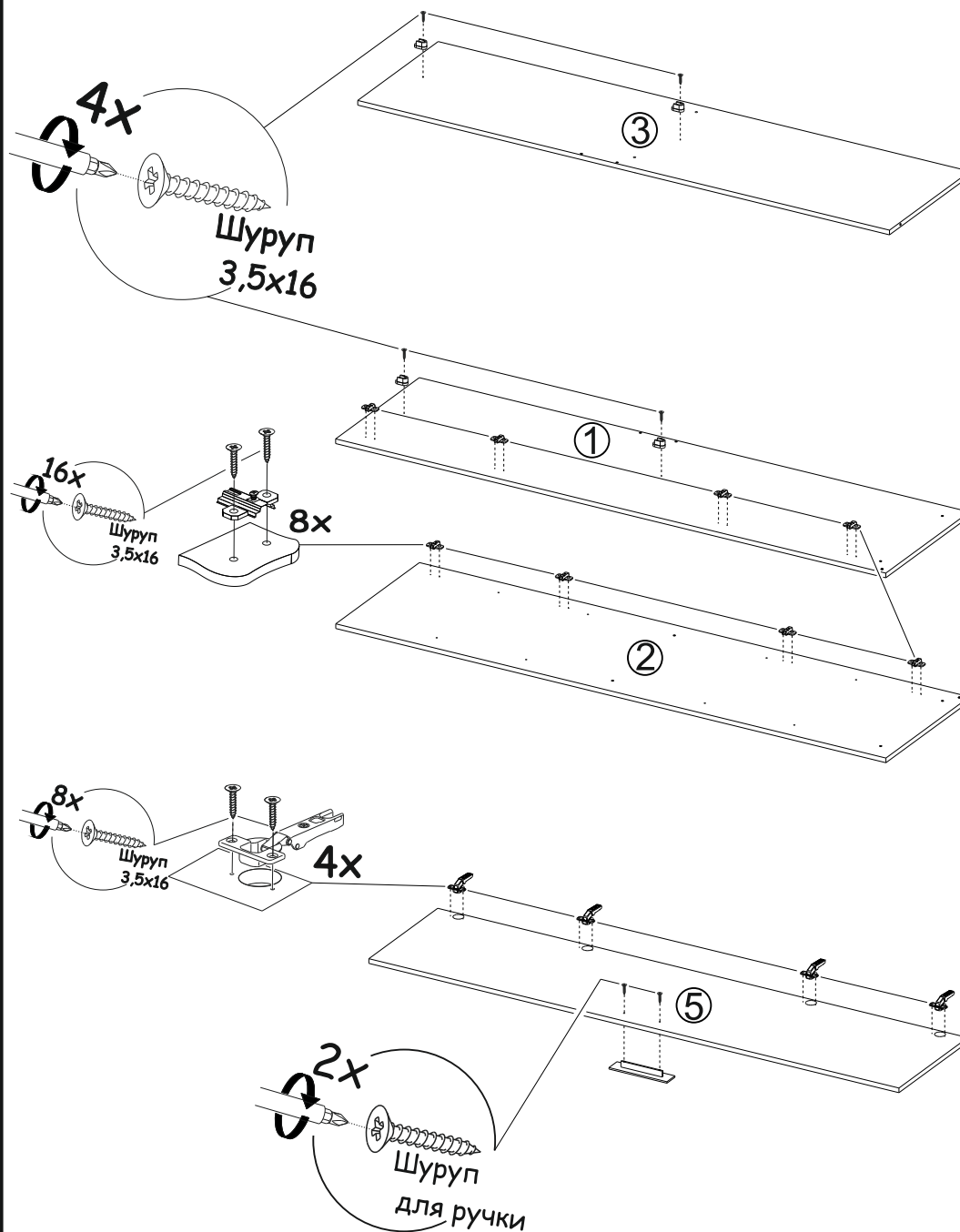


Рис.2

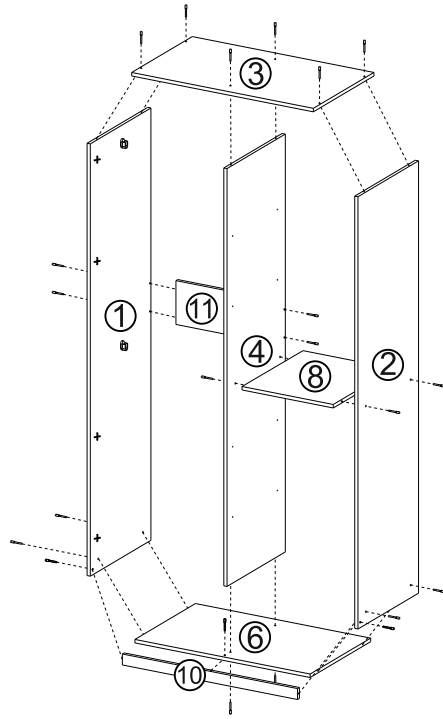
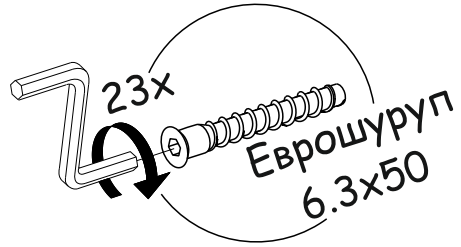


Рис.3

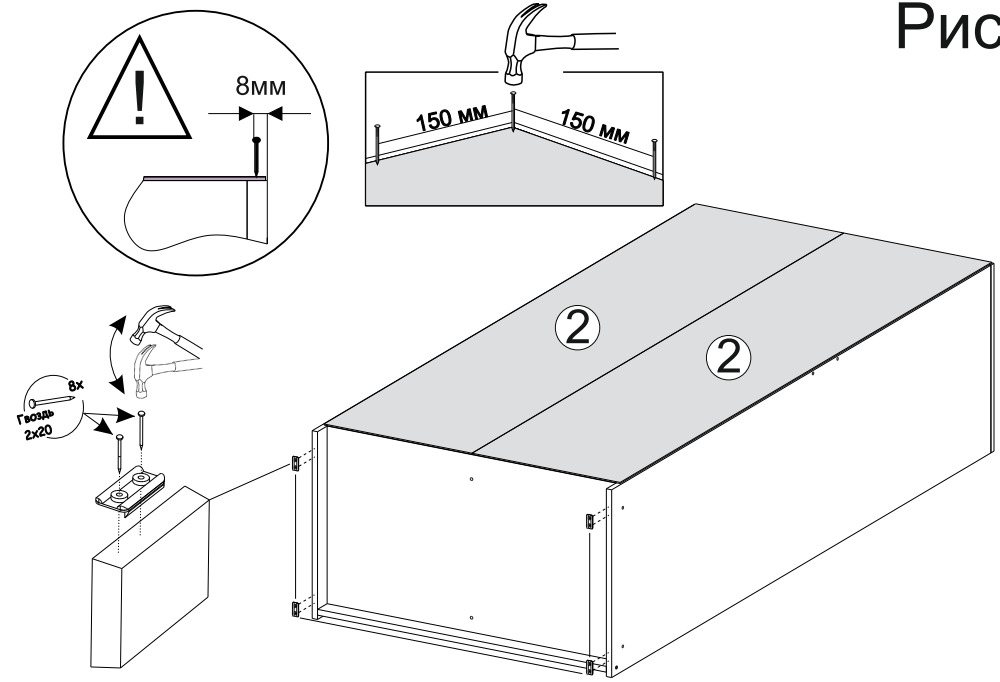


Рис.4

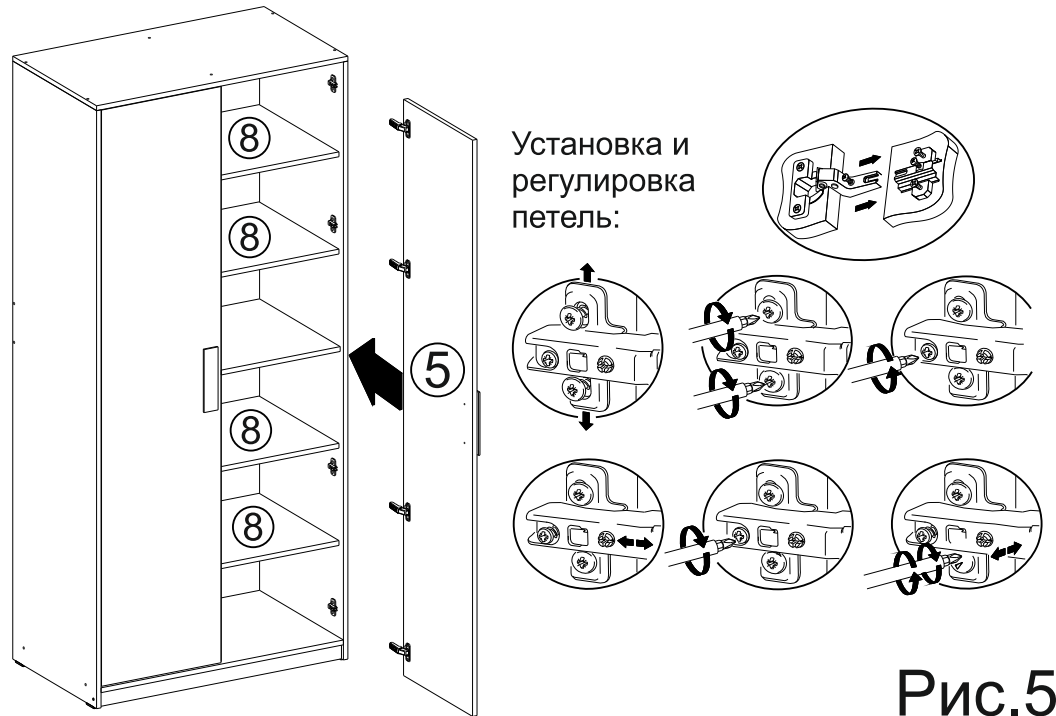
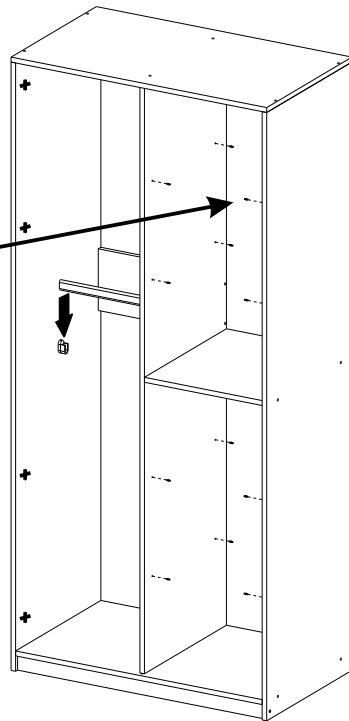


Рис.5