

## ГАРАНТИЙНЫЕ ОБЯЗАТЕЛЬСТВА

Предприятие-изготовитель гарантирует соответствие изделия требованиям **ГОСТ 16371-52014** при соблюдении условий транспортирования и хранения. Гарантийный срок эксплуатации-24месяца.Срок исчисляется со дня продажи.

Гарантия не распространяется на мебель, имеющую механические повреждения(вырывы,царапины и др.),утолщение щитов от влаги(разбухание), возникшие от неправильного ухода,не имеющую штампа ОТКа так же на фурнитуру.В случае обнаружения производственных дефектов предприятие обязуется устранить их путем замены отдельных деталей.

**Срок службы изделия- 5лет.**

### ВНИМАНИЕ

Фирма -изготовитель оставляет за собой право вносить незначительные изменения в конструкцию изделия,не влияющие на качество продукции или улучшающие его.

### УВАЖАЕМЫЙ ПОКУПАТЕЛЬ

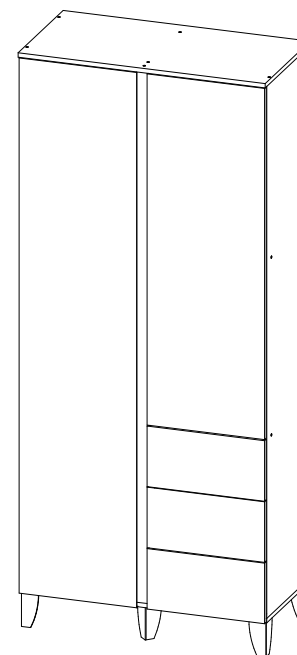
Для удобства транспортирования и предотвращения повреждения изделия, вся мебель поставляется в разобранном виде.Настоятельно рекомендуем доверять сборку профессионалам.Не утилизируйте упаковки пока изделие полностью не собрано! Фирма-изготовитель не несет ответственности за неисправности,являющиеся результатом нарушения правил транспортирования и хранения,а также в случае несоблюдения рекомендаций по сборке ,уходу и эксплуатации.

### ПРАВИЛА УХОДА И ЭКСПЛУАТАЦИИ

Для сохранения мебели в хорошем состоянии в течение длительного срока необходимо соблюдать следующие правила:

- 1.Беречь поверхность мебели от механических повреждений.
- 2.Во избежании набухания щитов не допускать скопления воды на поверхности.
- 3.Поверхности мебели и лицевую фурнитуру можно чистить влажной тканью с применением хозяйственного мыла с последующей протиркой насухо.
- 4.Следить,чтобы температура посуды или приборов ,находящихся в контакте с поверхностью мебели,не превышала 120°С.
- 5.**ЗАПРЕЩАЕТСЯ:** применять эфир, бензин, ацетон и другие растворители. Использовать для чистки наждачную бумагу,соду и другие средства,содержащие абразивные материалы .

## Гостиная Амара Шкаф



(ВхШхГ)  
**2100x900x452**

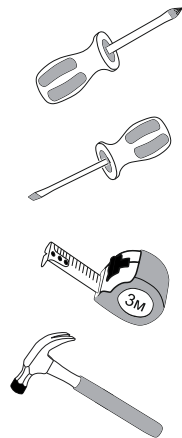
Инструкция по сборке изделия,  
правила эксплуатации,гарантийный талон

Перед началом сборки необходимо проверить наличие всех деталей и фурнитуры!

Спецификация на панели и профили

Поз.	Наименование	Готовая деталь		Кол-во
		Длина	Ширина	
1	Боковина левая	1943	434	1
2	Боковина правая	1943	434	1
3	Перегородка	1943	418	1
4	Перегородка	646	418	1
5	Крышка	900	452	1
6	Дно	900	434	1
7	Планка	1943	70	1
8	Вязка	426	418	3
9	Вязка	426	418	1
10	Боковина ящика левая	400	140	3
11	Боковина ящика правая	400	140	3
12	Задняя панель ящика	341	140	3
13	Полка	424	408	2
14	Фасад	1954	429	1
15	Фасад	1282	429	1
16	Фасад ящика	429	221	3
17	Задняя стенка ЛДВП	1973	447	2
18	Дно ящика ЛДВП	405	371	3
	Скалка металлическая	420		1

Необходимый инструмент для сборки



Фурнитура

	Еврошуруп 6.3x50	40 шт		Штангодержатель	2 шт
	Гвоздь	80 шт		Шайба пластиковая	12 шт
	Шуруп 3,5x16	78 шт		Заглушка для евровинта Белая	8 шт
	Ключ	1 шт		Стяжка эксцентровая	16 шт
	Петля накладная	7 шт		Опора №23	6 шт
	Направляющие шариковые 400 мм.	3 шт		Полкодержатель	8 шт
	Стяжка межсекционная	2 шт		Навес прямой	2 шт

Рис.1

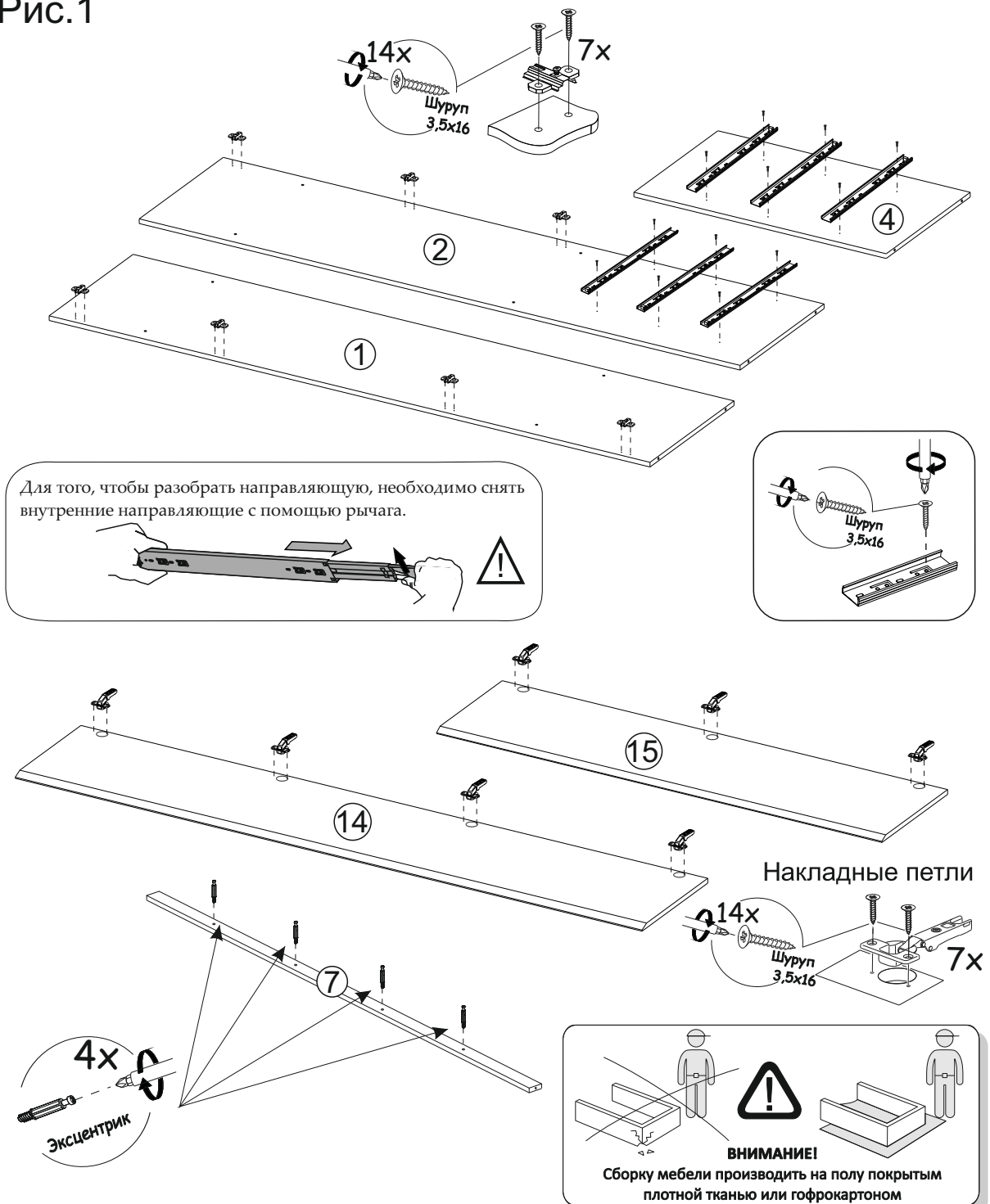


Рис.2

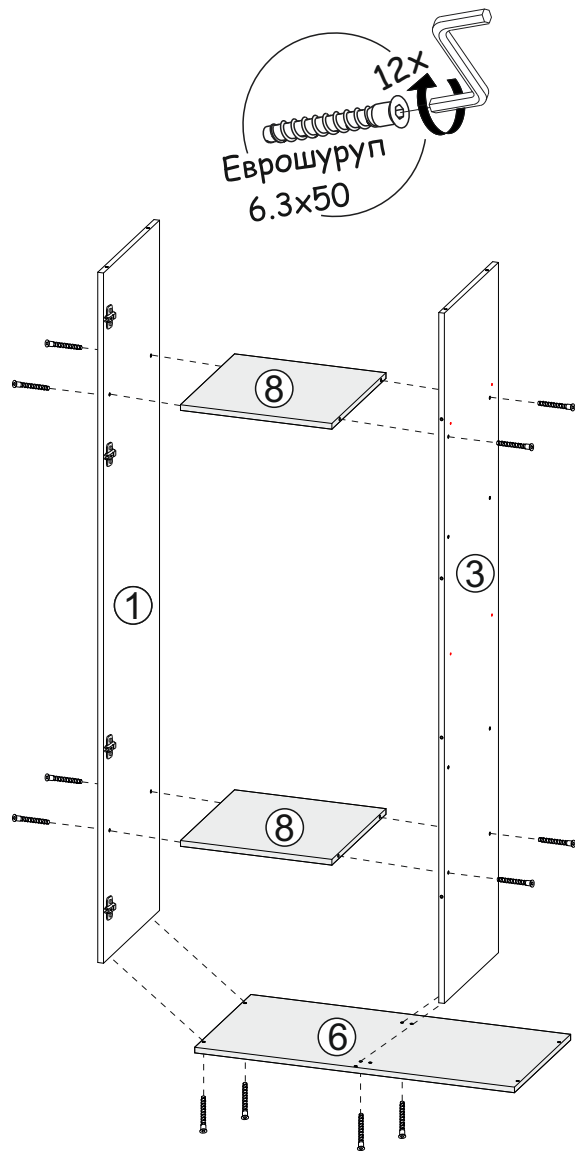


Рис.3

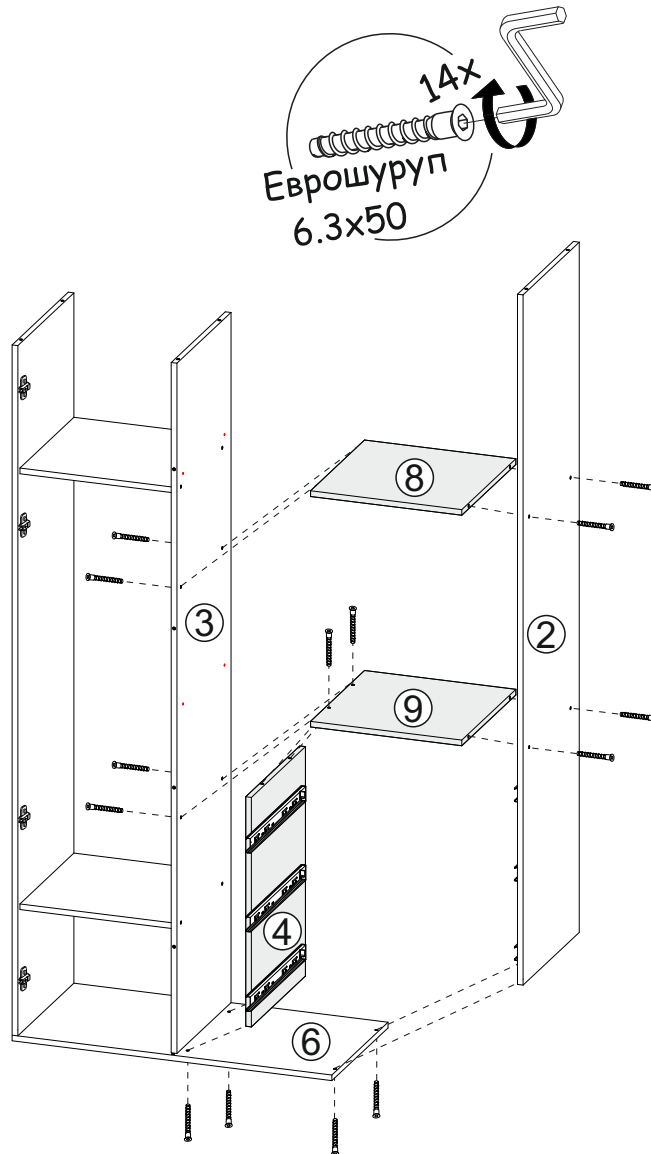


Рис.4

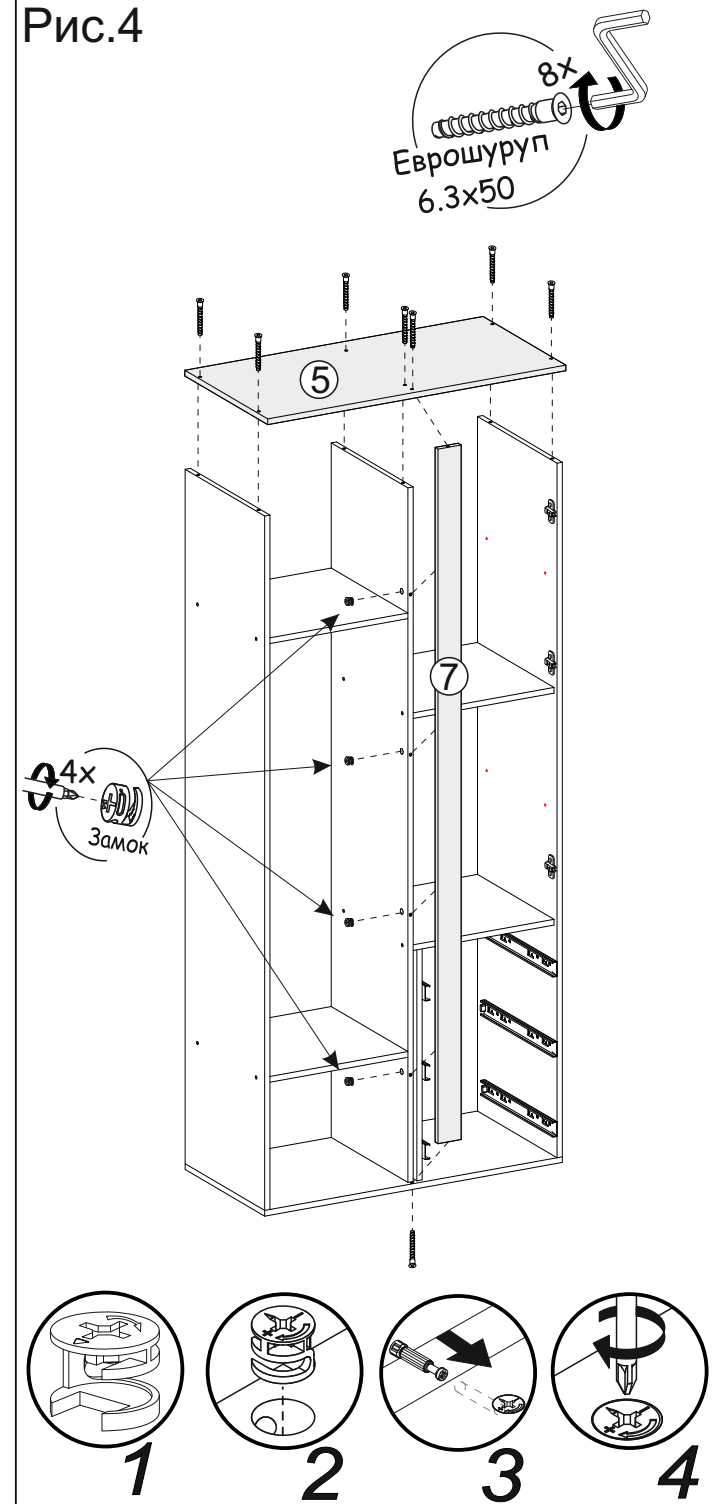


Рис.5

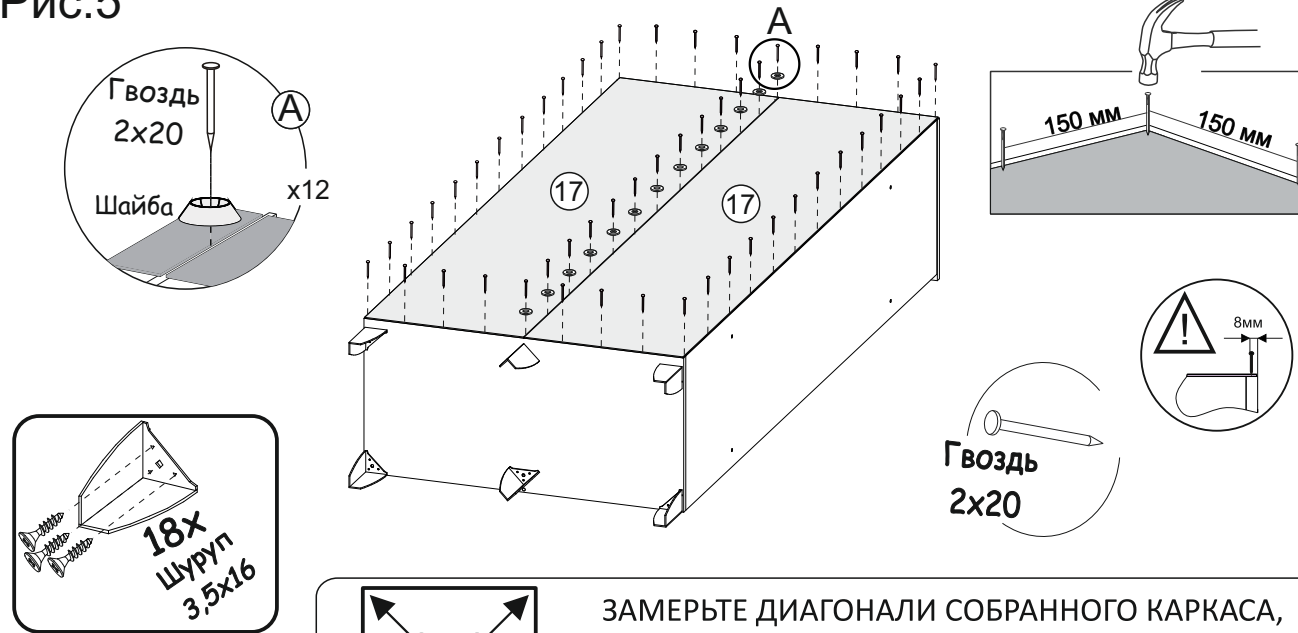


Рис.6

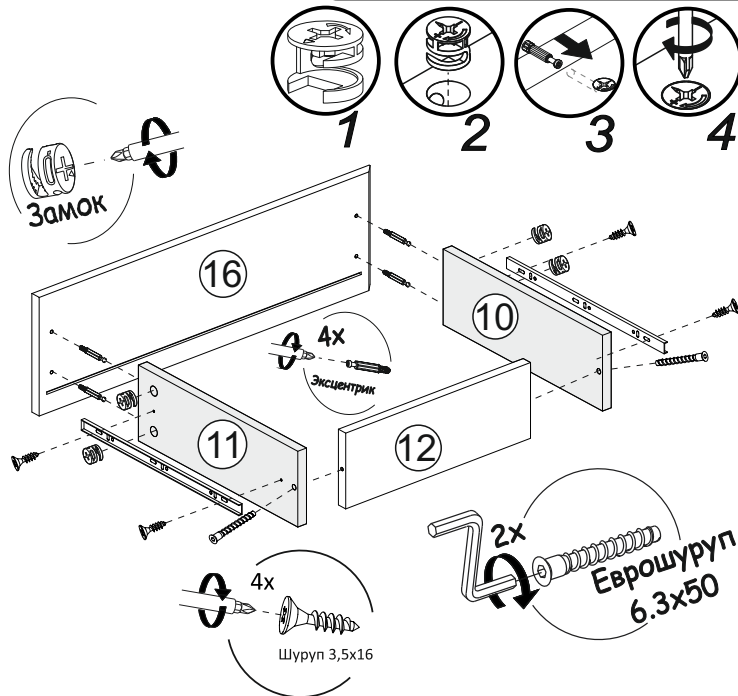
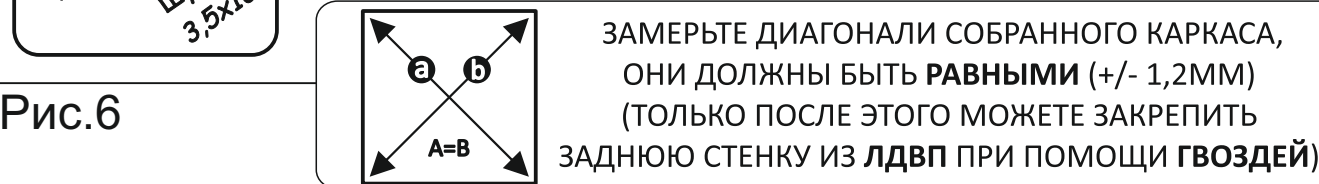


Рис.7

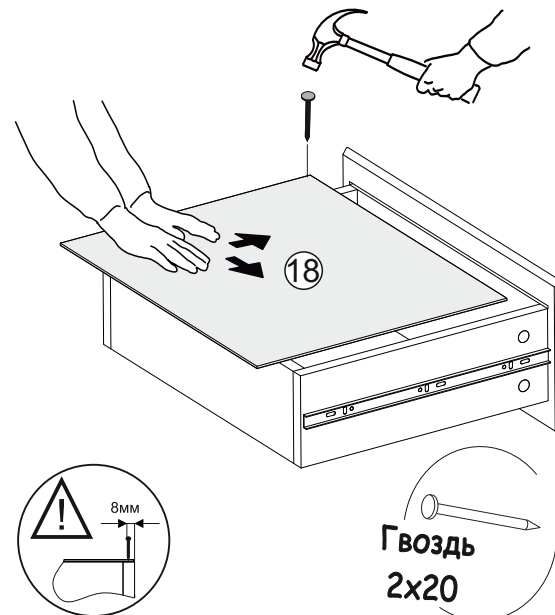


Рис.8

