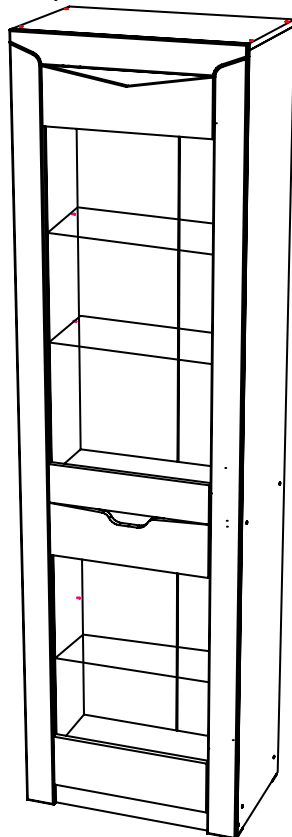


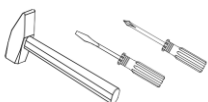
Инструкция по сборке и эксплуатации мебели.

# **НКМ Версаль-5** **витрина большая**

600x2100x384  
Ширина x Высота x Глубина



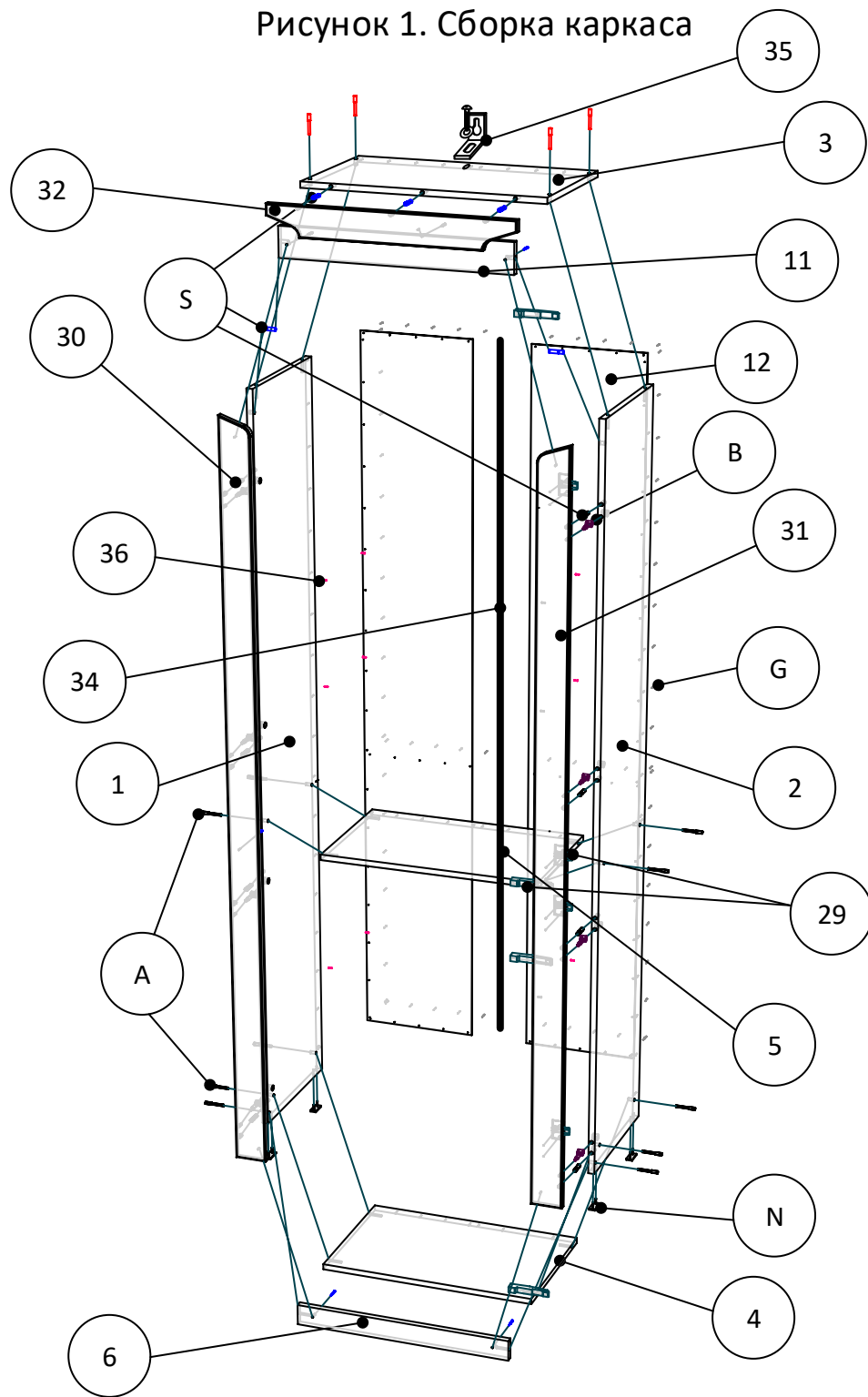
Необходимый инструмент для сборки.



Сборку рекомендуется производить с помощью специалиста, так как неправильная сборка может привести к нежелательным последствиям. Инструкция даст вам необходимые рекомендации по сборке, порядка которых просим вас придерживаться. Перед сборкой внимательно ознакомьтесь с инструкцией, проверьте комплектность фурнитуры и разберите ее по назначению.

№ п/п	Наименование	Длина, мм	Ширина, мм	Кол-во дет.	Материал	
<b>Упаковка №1</b>						
8	Фасад	434	106	1	ЛДСП 16 мм	
7	Фасад	434	146	1	ЛДСП 16 мм	
9	Фасад	434	146	1	ЛДСП 16 мм	
10	Фасад	434	146	1	ЛДСП 16 мм	
11	Планка фасадная	566	80	1	ЛДСП 16 мм	
6	Цоколь	568	60	1	ЛДСП 16 мм	
5	Связка верхняя	568	352	1	ЛДСП 16 мм	
4	Связка нижняя	568	368	1	ЛДСП 16 мм	
3	Крышка	600	368	1	ЛДСП 16 мм	
1	Бок левый	2 084	368	1	ЛДСП 16 мм	
2	Бок правый	2 084	368	1	ЛДСП 16 мм	
12	Задняя стенка	2 037	297	2	ЛХДФ	
30	Фасад левый	2070	80	1	МДФ 16 мм	
31	Фасад правый	2070	80	1	МДФ 16 мм	
32	Фасад	600	80	1	МДФ 16 мм	
33	Накладка	433	70	1	МДФ 16 мм	
<b>Упаковка №2</b>						
<b>Детали</b>						
27	917*433 стекло 4мм тонир с отв.	917	433	1	Стекло 4 мм	
28	572*433 стекло 4мм тонир с отв	572	433	1	Стекло 4 мм	
<b>Упаковка №3</b>						
<b>Детали</b>						
29	565*350 стекло 5мм прозрачное			3		
<b>Упаковка №4</b>						
<b>Фурнитура</b>						
И	A	S	B	I	ZE	N
Шурупы 4x16 п/г.	ЕвроШУРУП 6,3*50 , шт	Шкант 8*30, шт	Стяжка ЭКСЦЕНТРИК, шт	ЕвроКЛЮЧ, шт	ЕвроЗАГЛУШКА	Набойки
x32	x14	x13	x8	x1	x10	x4
G	ZI	29	M	W	32	ZA
Гвозди 2*20 (2*25), шт	Заглушка д/эксцентрик. стяжки, шт	Петля 4-х шарн.180 град	Стяжка МЕЖСЕКЦИОНН АЯ 5*32 старая	Клей ПВА (25 гр)	Шурупы 3,5x25 саморез, п/г, оксид	ЕвроЗАГЛУШКА САМОКЛЕЮЩАЯ
x58	x8	x4	x2	x1	x14	x8
34	35	36	37			
Соединитель ДВП	Ушко навес угол	Полкодержатель с амортизатором	Втулка для стекла			
x1	x1	x12	x16			

Рисунок 1. Сборка каркаса



1. Перед сборкой вскрыть пакеты и внимательно изучить инструкцию по сборке. После этого можно приступать к сборке согласно схеме.
2. На боковины 1 установите полкодержатели 36.
3. Сборка производится горизонтально, тыльной стороной вниз, с низу в верх. Соединяя детали между собой с помощью шкантов 22, эксцентриковых стяжек 23 и еврошурупов 21 как показано на рисунке 1. (В отверстия для установки шкантов нанесите несколько капель клея ПВА 31).
4. Соберите верхнюю часть фасадов соединяя детали 6, 7 и стекло 16 с помощью шурупов 20 и втулок для крепления стекла 37. (**Внимание шурупы притягиваются вручную отверткой, во избежание перетяжки**). Таким же образом соберите и нижнюю часть фасада из деталей 8,9 и стекла 17.
5. Для удобства сборки фасадная планка 15 устанавливаются в месте с собранными фасадами установив их с помощью петель 29 и шурупов 20 см... рисунок 2.
6. После установки фасадов вместе с фасадными планками с помощью петель отрегулируйте зазоры см... рисунок 3. Затем соедините верхнюю и нижнюю часть фасада с помощью накладки 12 и шурупов 32 с изнаночной стороны, а отверстие закройте самоклеющийся заглушкой 33.
7. Затем шурупами 32 через детали 5 и 10 притяните детали 14,15 и 13.
8. Закрепите задние стенки 11 к каркасу с помощью гвоздей 27 и соединителем ДВП 34. (Внимание! соблюдайте равенство диагоналей конструкции).
9. При необходимости собранную конструкцию можно закрепить к стене для лучшей устойчивости с помощью углового навеса 35. Просверлив отверстие в крышке диаметром 7мм.

Рисунок 2. Сборка и установка фасадов

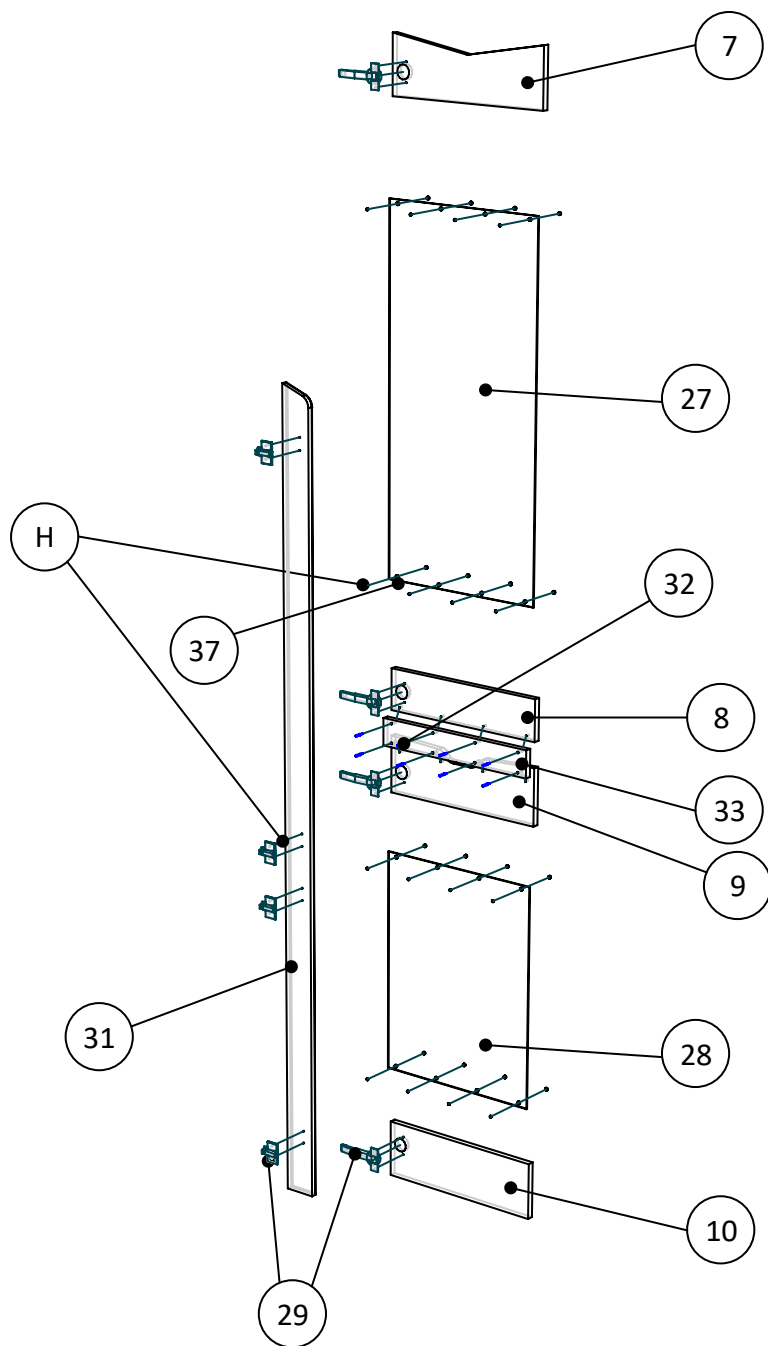


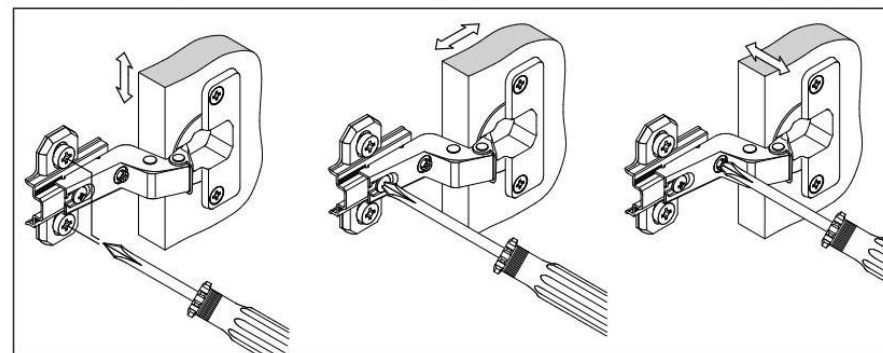
Рисунок 3. Регулировка зазоров между фасадами.

Регулирование зазоров и положения дверей с петлями

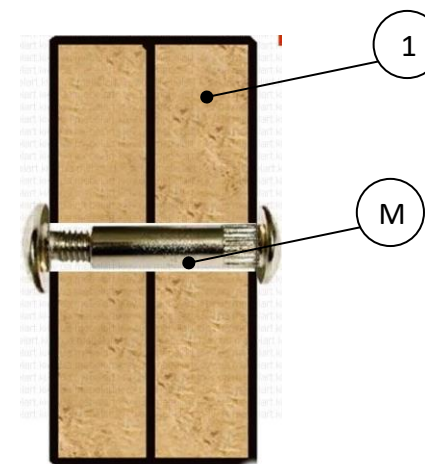
Регулирование по высоте

Регулирование глубины

Регулирование наложения



Если в комплектацию набора входят дополнительные секции, то соединить их межсекционной стяжкой М, предварительно просверлив смежные боковины сверлом диаметром 5 мм.



## **Инструкция по уходу за мебелью и правила эксплуатации**

Для поддержания надлежащего внешнего вида и долговечности мебели рекомендуется соблюдать следующие общие правила.

1. Мебель должна эксплуатироваться в сухих и теплых помещениях, имеющих отопление и вентиляцию при температуре воздуха не ниже +10°C и не выше +40°, относительной влажности 65-85%.
2. Расположение мебели ближе одного метра от отопительных приборов и других источников тепла, а также под прямыми солнечными лучами, вызывает ускоренное старение покрытия и деформацию мебельных щитов.
3. Поверхность деталей мебели следует оберегать от попадания влаги во избежание разбухания каркасов, фасадов и столешницы, отклеивания кромок на боковых поверхностях.
4. Следует оберегать поверхность мебели и ее конструктивные элементы от механических повреждений, которые могут быть вызваны воздействием твердых предметов, абразивных порошков, а также чрезмерными физическими нагрузками.
5. Изделия мебели необходимо устанавливать на ровные поверхности.
6. Рекомендуется для чистки преимущественно пользоваться мягкой тканью или замшей, смоченной и хорошо отжатой перед использованием. Всегда тщательно высушивайте (протирайте сухой тканью) смоченные участки по окончании чистки. Не следует использовать средства, обладающие абразивными свойствами, а также губки с покрытием из металлического волокнообразного или стружечного материала при чистке.
7. В процессе эксплуатации мебели возможно ослабление крепежной фурнитуры, необходимо осуществлять «затяжку» всех изделий металлофурнитуры, осуществляющих крепеж и регулировку узлов, обеспечивающих открывание и трансформацию подвижных элементов.

### **Общие технические указания по сборке.**

Для удобства транспортировки и предохранения от повреждений, мебель поставляется в разобранном виде в индивидуальной упаковке. Вы можете собрать ее самостоятельно, либо воспользоваться услугами квалифицированных сборщиков. Не приступайте к сборке, не ознакомившись с инструкцией!

Проверить комплектность каждой упаковки, согласно комплектовочной ведомости. При обнаружении дефектов или не комплектности к сборке не приступать. Обратитесь к продавцу. **ВНИМАНИЕ!** Не рекомендуется одновременно вынимать детали из всех упаковок во избежание их смешивания (можете перепутать детали). Проверить наличие фурнитуры.

Во избежание перекосов и повреждений, а также загрязнения мебели, сборку производить на ровном полу, покрытом тканью или бумагой. Необходимо соблюдать осторожность, чтобы не повредить поверхность деталей. В сборке сложных и больших изделий желательно участие двух человек. Перед началом сборки необходимо определить расположение деталей в изделии в соответствии со схемами сборки и инструкцией.

Производитель оставляет за собой право вносить незначительные изменения в конструкцию, не изменяющую внешний вид и дизайн изделия без предварительного уведомления.

Поставщик гарантирует соответствие товаров требованиям ГОСТа 16371-93 при соблюдении условий транспортировки, хранения, сборки (для мебели поставляемой в разобранном виде), эксплуатации. Гарантийный срок эксплуатации мебели: детской и для общественных помещений – 18 месяцев, бытовой – 24 месяца. Гарантийный срок при розничной продаже через торговую сеть исчисляются со дня продажи мебели, но в пределах 30 месяцев со дня её изготовления. Срок эксплуатации 10 лет

**Продавец не несет ответственности за дефекты собранного изделия, если сборка изделия была произведена не рекомендованной службой сборки, либо произведена самостоятельно покупателем. Предприятие изготовитель оставляет за собой право вносить изменения в конструкцию изделия, не ухудшая его конструктивные и эксплуатационные характеристики.**