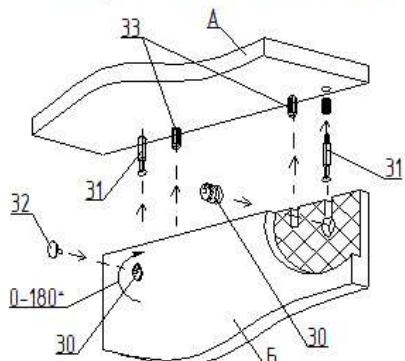


СХЕМА СБОРКИ

Шкаф 2-ств для одежды "Вита"
800 x 520 x 2200

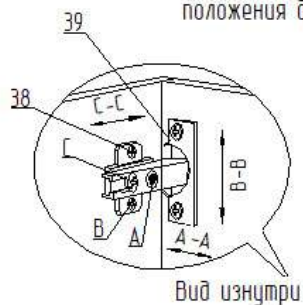
Сборку производить на строго горизонтальной поверхности.
Перед установкой и креплением задней стенки необходимо проверить диагонали. Они должны быть одинаковыми.

Пример монтажа стыкуемых панелей с эксцентриковыми стяжками и шкантами

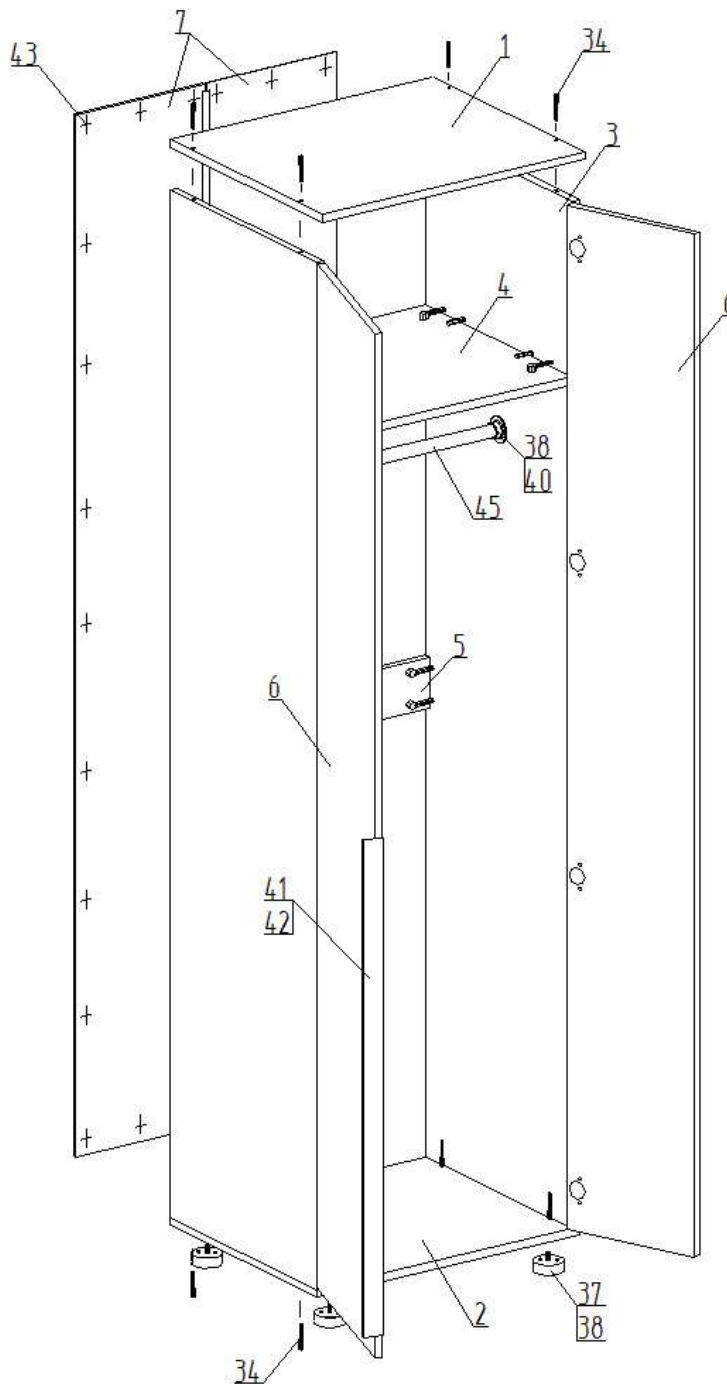


1. Вставить два штока 31 в панель А
2. Вставить два шканта 33 в панель А.
3. Насадить на два штока 31 и два шканта 33 на соединяемую панель В
4. Вставить эксцентрики 30 в глухие отверстия и поворотом по часовой стрелке затянуть.
5. Установить заглушки 32 на эксцентрики 30.

Регулирование положения дверей



Для изменения положения двери по направлению стрелки С-С ослабить крепежный винт С.
Для изменения положения двери по направлению стрелки А-А использовать регулировочный винт А при ослабленном винте С.
После регулировки затянуть винт С.
Для перемещения двери по вертикали (стрелки В-В) ослабить шурупы В.



Детали

№.п	Наименование	Размер	Кол.
1	Горизонт верхний	800 x 500	1
2	Горизонт нижний	800 x 500	1
3	Столбовая	2148 x 500	2
4	Горизонт	768 x 500	1
5	Царга	768 x 100	1
6	Фасад (МДФ)	2178 x 397	2
7	Стенка задняя (ДВП)	2178 x 397	2

Фурнитура

№.п	Наименование	Кол.
30	Эксцентрик	8
31	Шток эксцентрика	8
32	Заглушка эксцентрика	4
33	Шкант 8x30	4
34	Евровинт 7x50	8
35	Заглушка для еврвинта	4
36	Ключ для еврвинта	1
37	Ножка регулируемая	4
38	Саморез 4x16	54
39	Петля 4-х шарнирная наруж.	8
40	Штангодержатель D25	2
41	Ручка профильная 924 мм	1
42	Саморез 3,5x12	4
43	Гвозди 2x20	60
44	Стяжка межсекционная	2
45	Штанга L=763 мм	1
46	Профиль для соедин. ДВП L=350 мм	1
47	Профиль для соедин. ДВП L=1782 мм	1

Соединение задних стенок ДВП соединительным профилем

