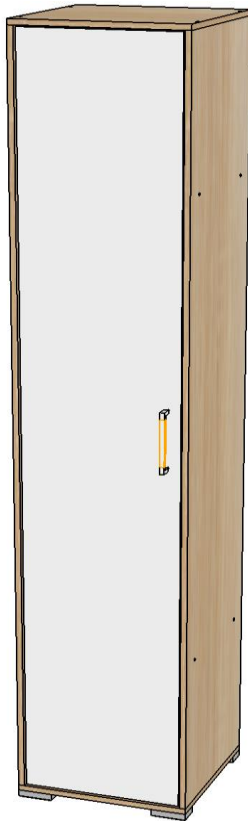


Схема сборки изделия
Спальня «Бланка»
Пенал (корпус)
2200*450*450



Общие положения

1. Прежде чем начать сборку изделия, внимательно изучите настоящую инструкцию.
2. Сборку изделия необходимо проводить согласно схемам, предоставленным на рисунках упаковочной ведомости, комплектации фурнитуры.
3. Изделия следует собирать на ровном полу, покрытому тканью или бумагой, для работы необходимо иметь молоток, деревянный брусок, обёрнутый тканью, отвёртки (плоскую и крестовидную) угольник на 90 градусов, рулетку.
4. Перед началом сборки ознакомьтесь с назначением каждой детали по рисункам.

Все изделия набора выполнены из щитовых деталей: стенок горизонтальных, стенок вертикальных, дверей и полок

Изделия собирают по одной схеме: сборка каркаса из горизонтальных (крышек, вязок) и стенок вертикальных с креплением стенок задних (ЛДВП); навеска дверей и крепление ручек; установка кронштейнов, полкодержателей, скалкодержателей и размещение на них соответственно полок и скалок; сборка и установка ящиков

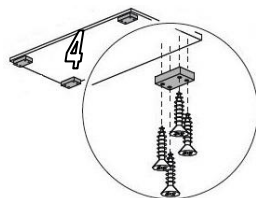
Необходимый инструмент для сборки



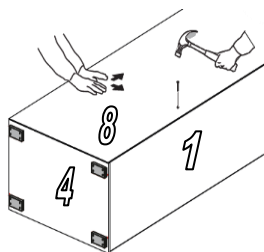
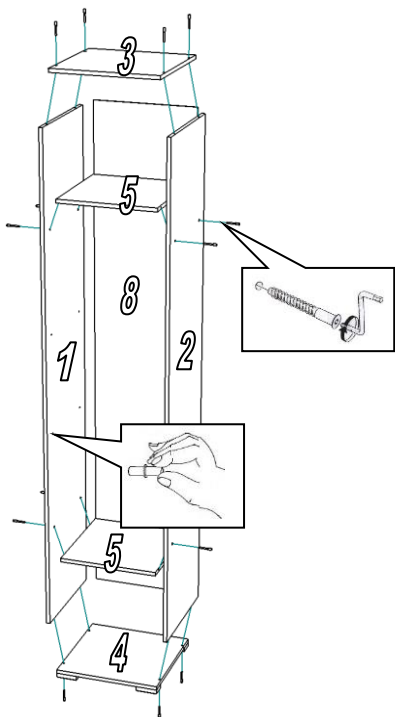
<i>№</i>	<i>Наименование</i>	<i>Размер</i>	<i>Размер</i>	<i>К-во</i>
1	Боковина левая	2148	450	1 шт.
2	Боковина правая	2148	450	1 шт.
3	Крышка	450	450	1 шт.
4	Низ	450	450	1 шт.
5	Вязка	418	430	2 шт.
6	Полка	415	425	2 шт.
7	Задняя стенка	2175	445	1 шт.

Еврошуруп  16 шт.	Полкодержатель  8 шт.	Петля внутренняя  4 шт.	Гвоздь  50 шт.	Стяжка межсекц.  2 шт.
Опора 20мм  4 шт.	Ключ  1 шт.	Ручка С31/160 Сонома  1 шт.	Шуруп 3,5*16  32 шт.	Заглушка Сонома  8 шт.

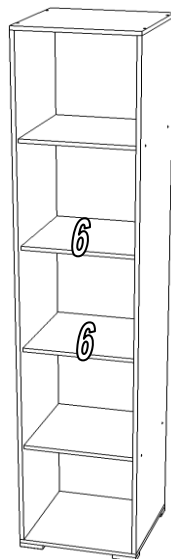
Прикрутить опоры шурупами 3,5*16 к детали 4.
С помощью еврошурупов скрутить корпус изделия.



Гвоздями прибить заднюю стенку ЛДВП, предварительно измерив диагонали.



В отверстия на деталях 1 и 2 вставить полкодержатели и установить на них полки 6.



Фасад упаковывается отдельной упаковкой.