

# ИНСТРУКЦИЯ ПО СБОРКЕ

## Пенал «Софт» ПН-03

Габаритные размеры

Ширина: 502 мм

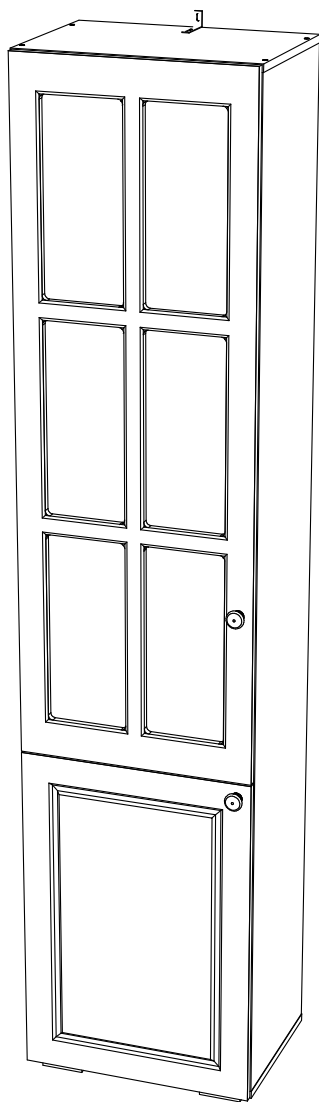
Высота: 2176 мм

Глубина: 372 мм

Максимальная нагрузка:

на полку - 10 кг

на стеклянную полку - 2 кг



## ОБЩИЕ ТЕХНИЧЕСКИЕ УКАЗАНИЯ

Настоятельно рекомендуем перед началом сборки внимательно ознакомиться с данной инструкцией, проверить наличие всех деталей и фурнитуры согласно комплектовочным ведомостям, убедиться в их качестве (отсутствие царапин, сколов, вмятин и т.д.) т.к. претензии по количеству комплектующих и качеству изделия после сборки не принимаются.

Сборку советуем производить вдвоём на ровной поверхности, в качестве подкладочного материала рекомендуем использовать гофрокартон от упаковок.

Производитель оставляет за собой право вносить изменения, не нарушающие внешнего вида и габаритных размеров изделия (замена крепёжной фурнитуры, ножек, ручек и т. д. на аналоги).

### Правила эксплуатации

Для длительного сохранения эксплуатационных и эстетических качеств мебели необходимо соблюдать следующие правила по уходу за мебелью во время ее эксплуатации.

- эксплуатировать мебель в сухом, проветриваемом помещении с температурой воздуха от +10 С до +40 С и влажностью воздуха не более 70%;
- в процессе эксплуатации мебели возможно ослабление крепежной фурнитуры - необходимо ее поправлять;
- при эксплуатации изделий имеющие декоративные решения в виде стекла или зеркал необходимо помнить, что эксплуатация стекла и зеркал с трещиной сопряжено с риском получения травм. Следует немедленно заменить стекло/зеркало при появлении трещин;
- не допускать скопления влаги на поверхностях изделия во избежание набухания щитов и отклейки кромок;
- беречь поверхности от механических повреждений, не допускать повреждения защитного слоя УФ-печати и воздействия высоких температур;
- протирать изделия влажной мягкой тканью (на УФ-печати применять микрофибру для зеркал), также возможно мыть с легким мыльным раствором с последующей протиркой насухо. Запрещено применение абразивных порошков и жестких металлических щеток.
- Запрещено использование агрессивных средств очистки, таких как растворители, бензин, обезжиривающие средства, содержащие кислоты, спирты и соли, моющие средства типа «Мистер Мускул», «Fairyt» и т.д.

### Гарантийные обязательства

Изготовитель гарантирует соответствие мебели требованиям ГОСТ 16371-2014, ТР ТС 025/2012 при соблюдении условий транспортировки, хранения, сборки (для мебели, поставляемой в разобранном виде), эксплуатации.

Срок службы изделия - 5 лет (при соблюдении условий эксплуатации мебели).

Гарантийный срок эксплуатации мебели - 24 месяца.

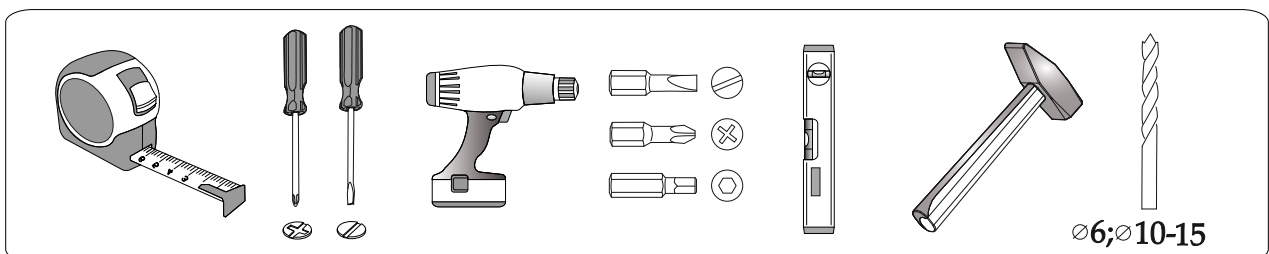
# Фурнитура

<p>Гвоздь 2x20</p>  <p>70 шт.</p>	<p>Опора прямоугольная 20 мм.</p>  <p>4 шт.</p>	<p>Евровинт 6x50</p>  <p>8 шт.</p>	<p>Евроключ</p>  <p>1 шт.</p>	<p>Заглушка для евровинта</p>  <p>8 шт.</p>	<p>Заглушка для эксцентрика</p>  <p>4шт.</p>
<p>Заглушка технологическая Ф8</p>  <p>4 шт.</p>	<p>Заглушка технологическая Ф5</p>  <p>8 шт.</p>	<p>Петля 4-х шарнирная накладная</p>  <p>5 шт.</p>	<p>Стяжка межсекционная D5x32</p>  <p>2 шт.</p>	<p>Футорка для шурупа 4x16</p>  <p>10 шт.</p>	<p>Саморез с пресшайбой</p>  <p>2 шт.</p>
<p>Шуруп 4x16</p>  <p>28 шт.</p>	<p>Эксцентриковая стяжка</p>  <p>4 шт.</p>	<p>Краб шайба</p>  <p>3 шт.</p>	<p>Ручка кнопка</p>  <p>2 шт.</p>	<p>Уголок</p>  <p>1 шт.</p>	<p>Полкодержатель для стекла</p>  <p>8 шт.</p>
<p>Полкодержатель</p>  <p>4 шт.</p>	<p>Шуруп 3x16</p>  <p>10 шт.</p>	<p>Клямер</p>  <p>10 шт.</p>			

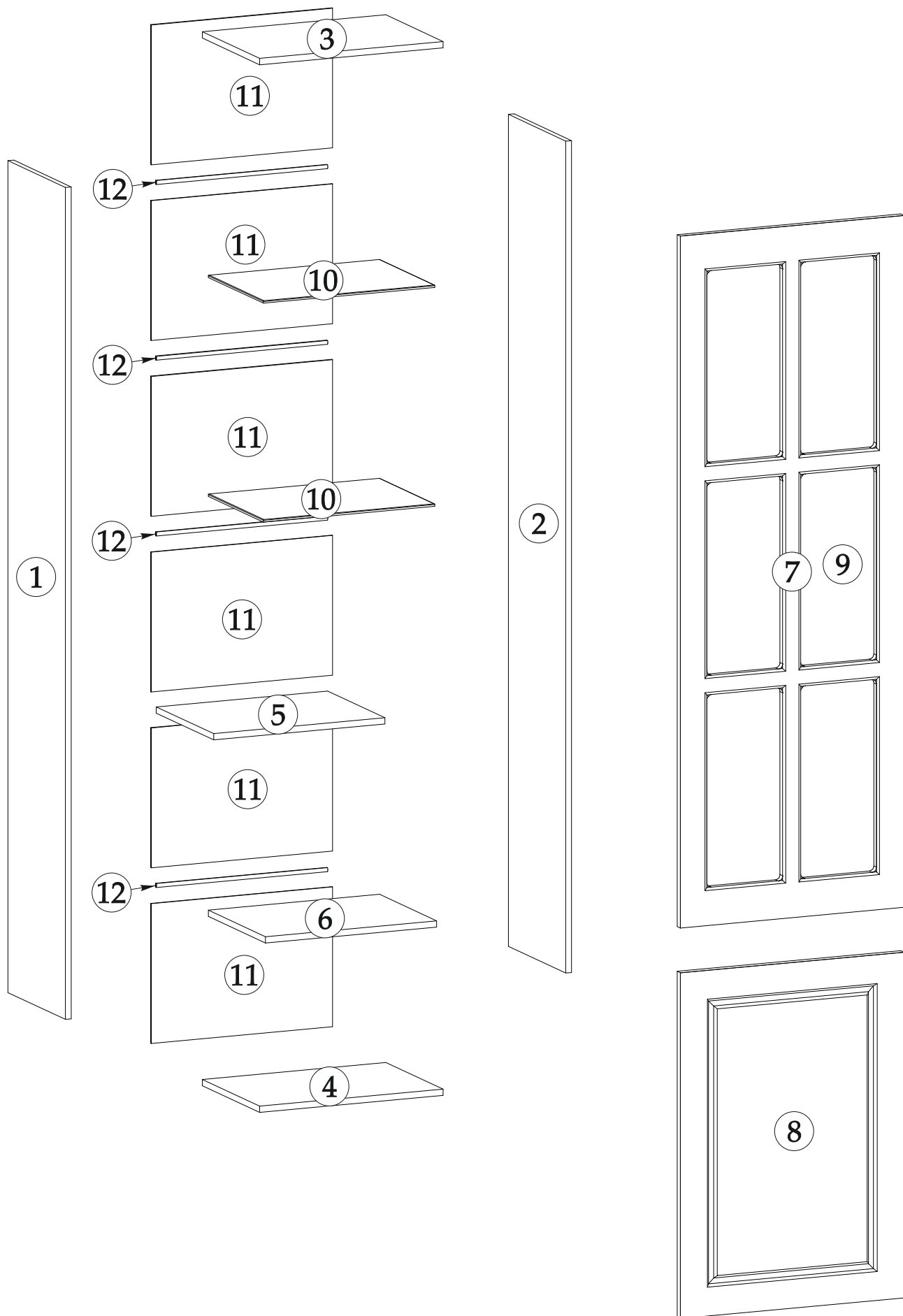
## Спецификация материала

Поз.	Наименование	Кол-во	Длина	Ширина	Упаковка
1	Боковина	1	2124	352	
2	Боковина	1	2124	352	
3	Крышка	1	502	352	
4	Крышка	1	502	352	
5	Вязка	1	468	352	
6	Полка	1	468	350	
7	Створка	1	1433	496	
8	Створка	1	716	496	
9	Стекло 4 мм	1	1308	406	
10	Стекло 6 мм	2	468	338	
11	ЛДВП	6	496	357	
12	Брус соединительный	4	468		

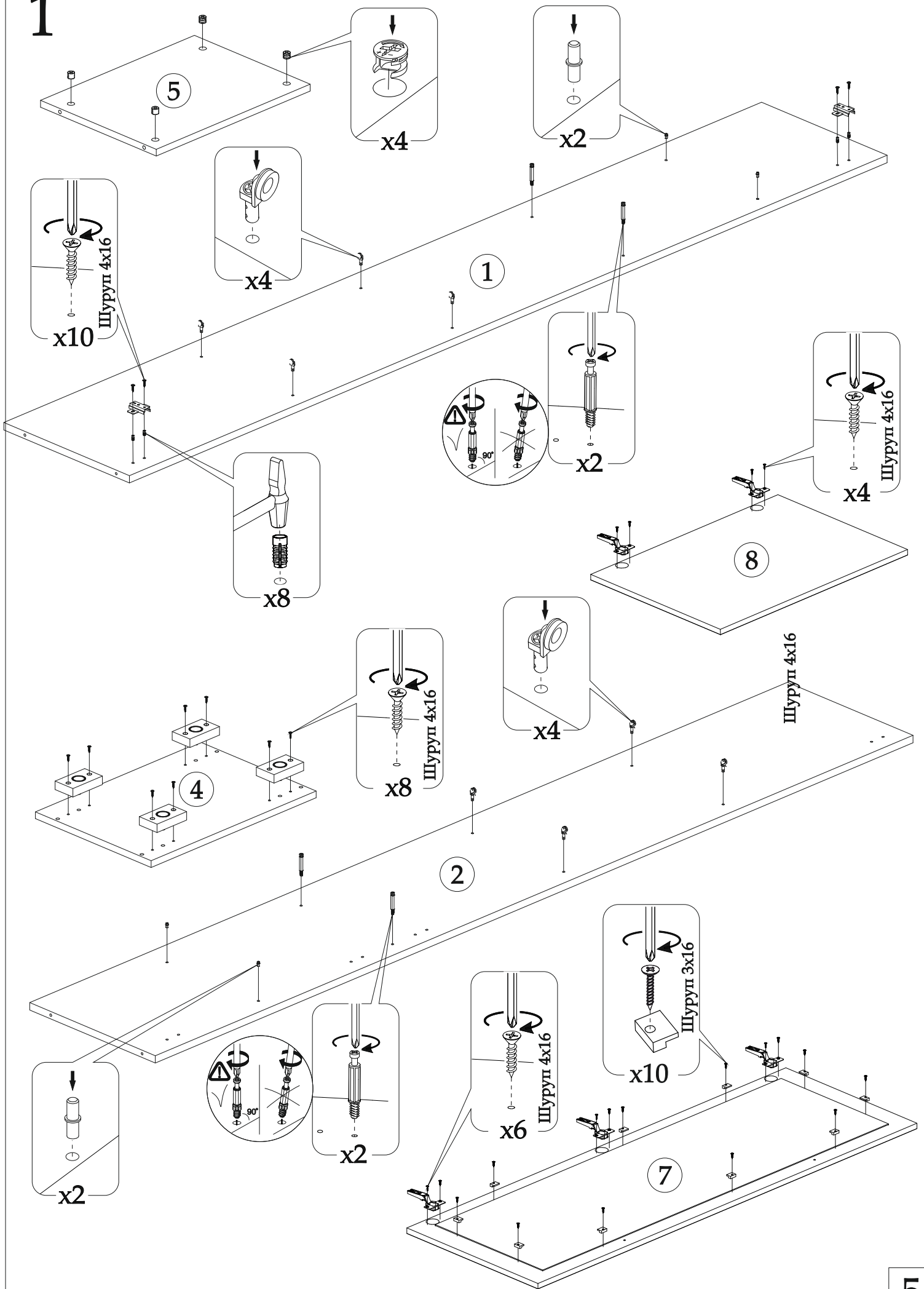
## Инструмент



# ПОРЯДОК СБОРКИ

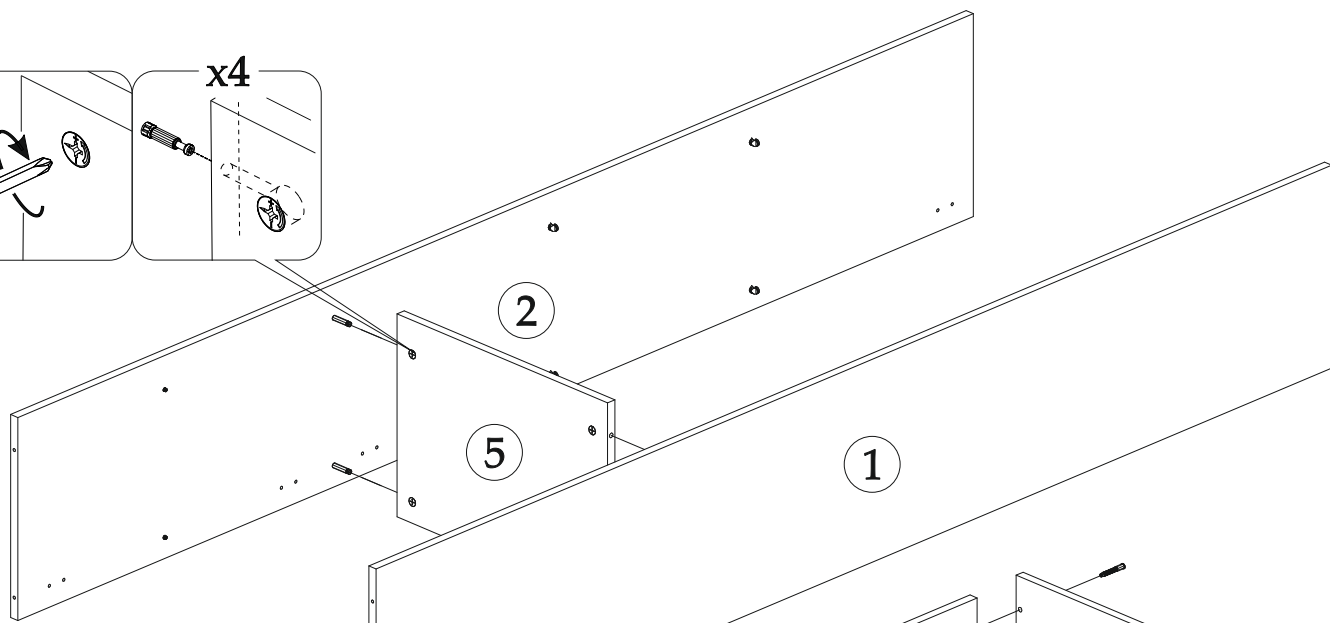
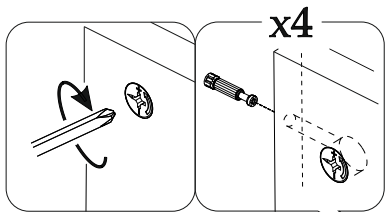


1

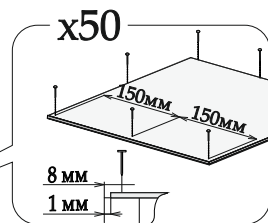
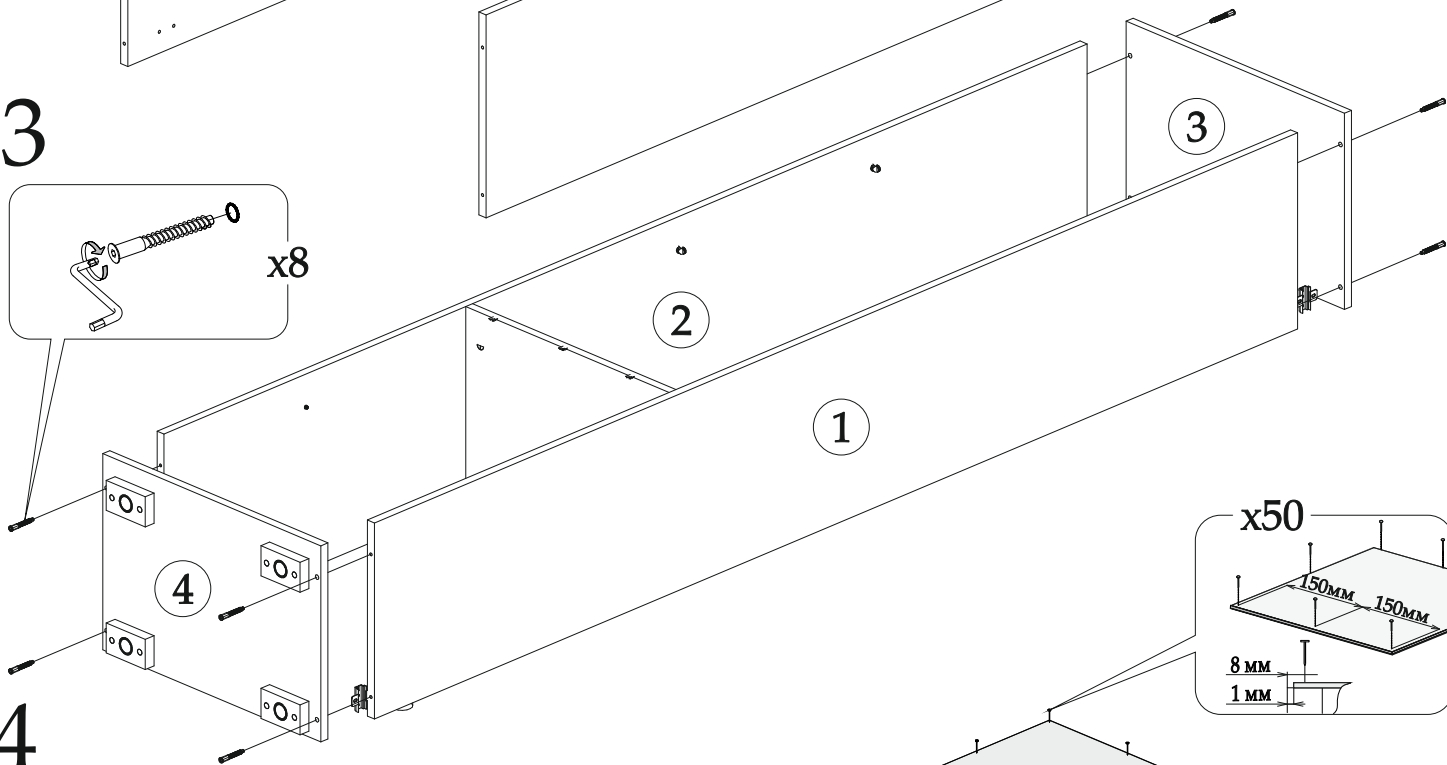
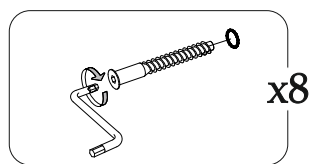


5

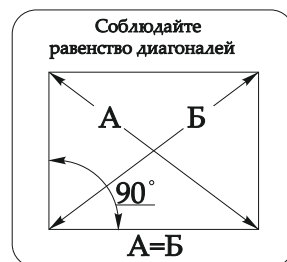
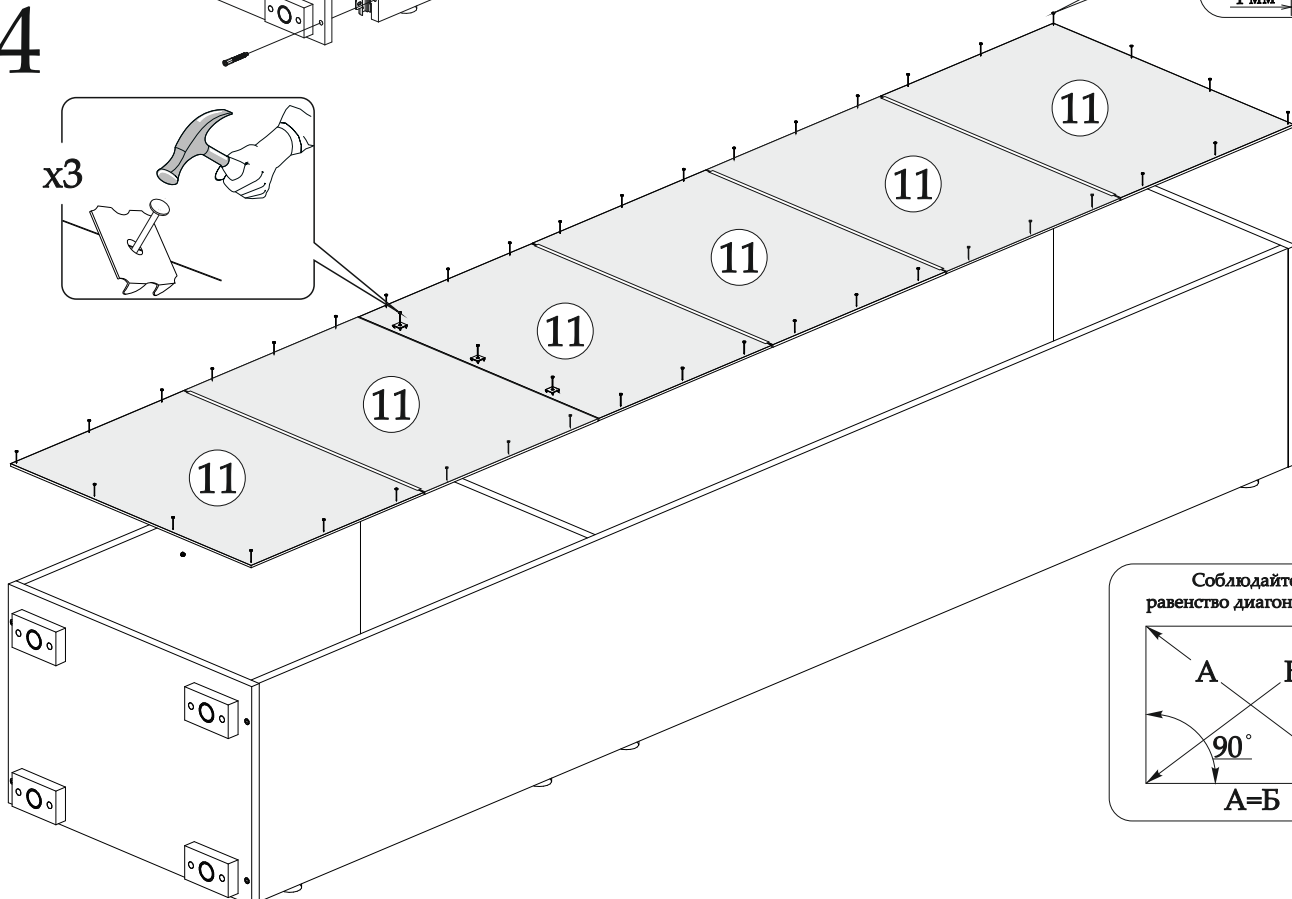
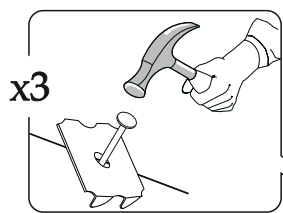
2



3

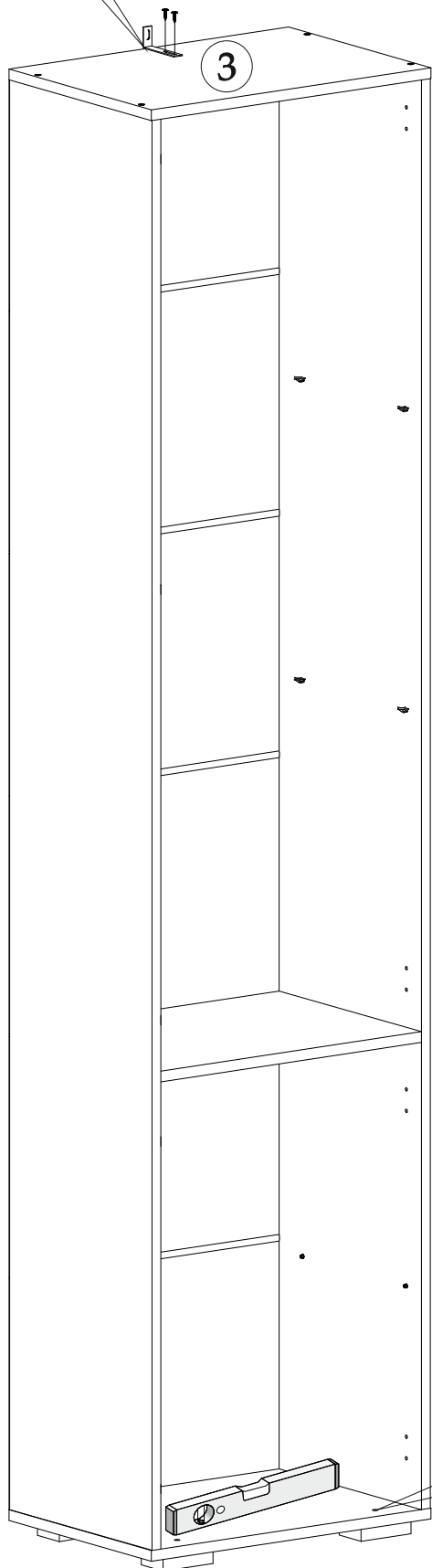
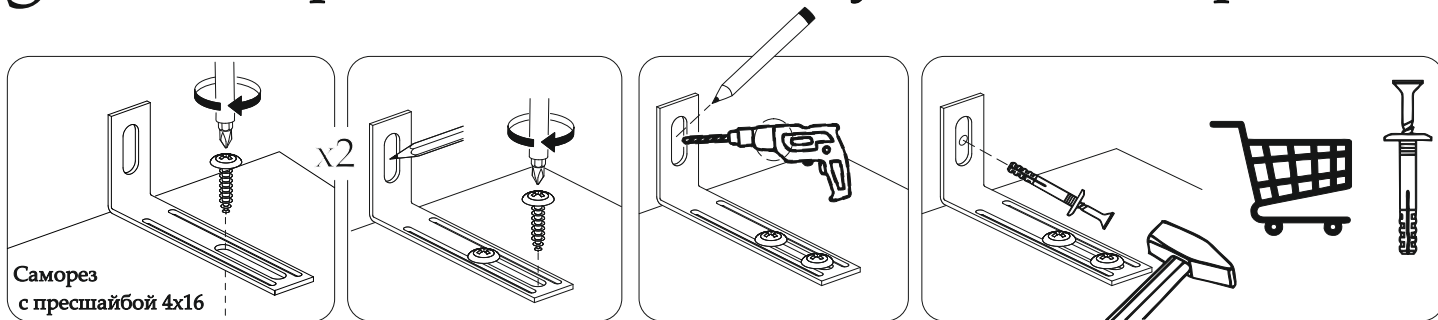


4



6

# 5 Схема крепления мебели уголком овербаланс

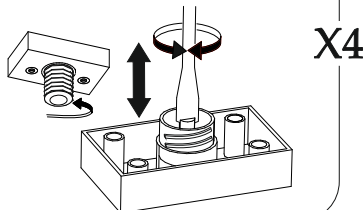


**ВНИМАНИЕ !** Комплект крепежа мебели к стене не входит в состав изделия, т.к. зависит от вида Вашей стены. Для выбора подходящего крепежа обратитесь в специализированный магазин. Во избежании падения мебели, обязательно прикрепите мебель к стене.

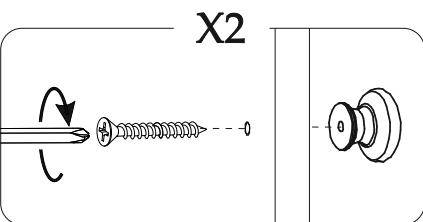
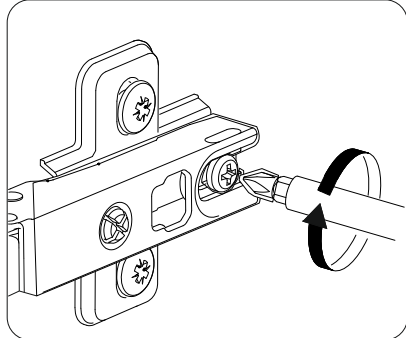
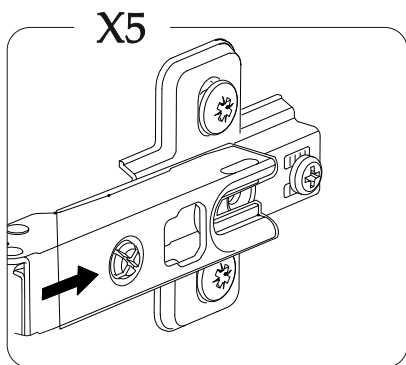


Регулировка опор производится плоской отверткой через сквозные отверстия в крышке поз. 4.

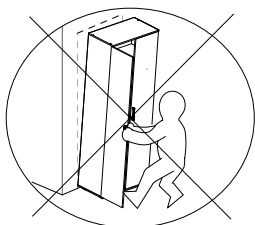
Регулировкой опор установить шкаф в горизонтальное положение



6



**ВНИМАНИЕ!!!**  
Не тяните за открытые створки!



Регулировка петель

